

# ІНСТРУКЦІЯ до душових ПІДДОНІВ МОНТАЖ

800x800, 900x900, 1000x1000  
800x1000, 800x1200, 900x1200

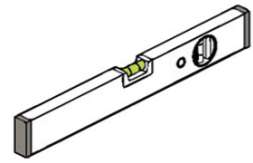


*Можливий варіант установки піддонів:  
на рівні з підлогою, наполовину заглиблений,  
на поверхні підлоги (не заглиблений).*

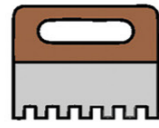


Необхідні інструменти:

(в комплект не входять)



РІВЕНЬ



ШПАТЕЛЬ



ОЛІВЕЦЬ

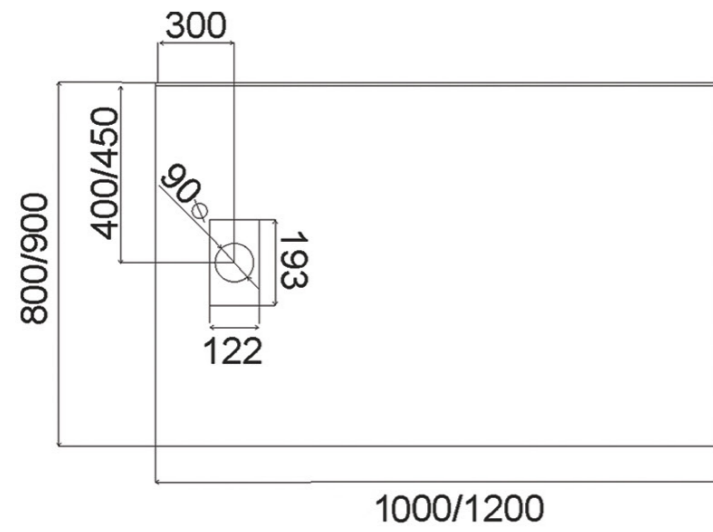


РУЛЕТКА

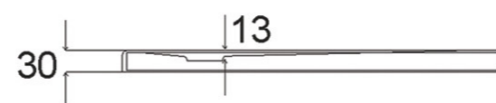
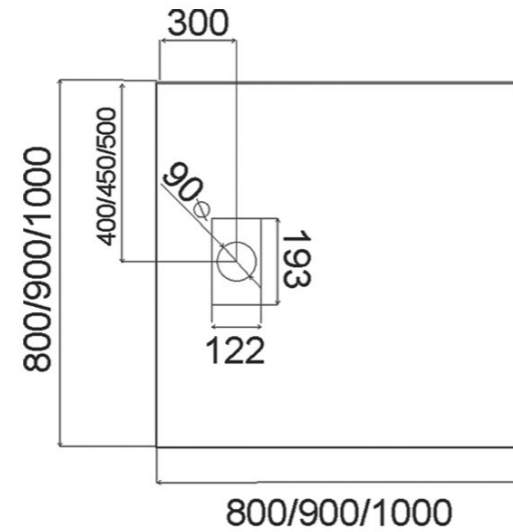


СИЛІКОН

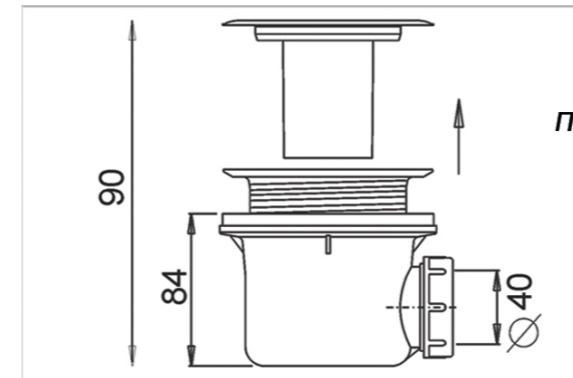
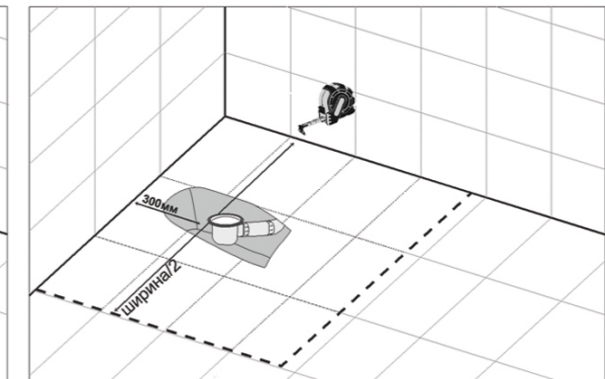
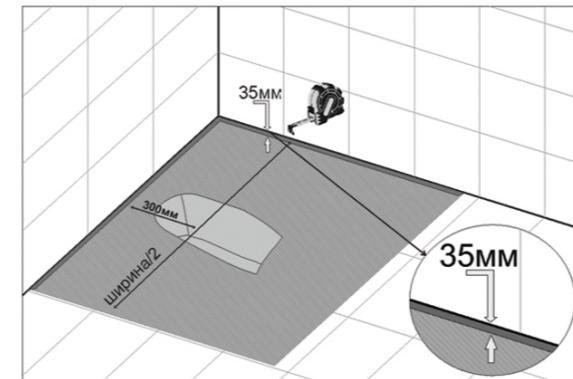
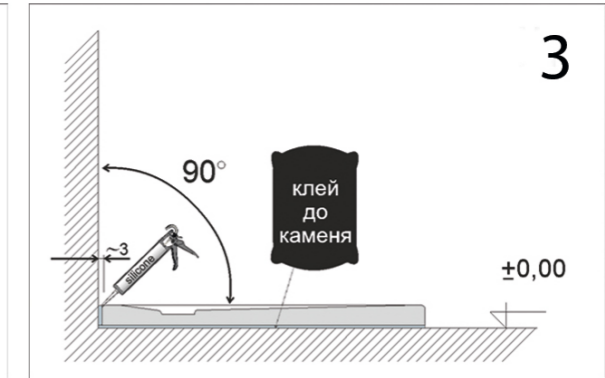
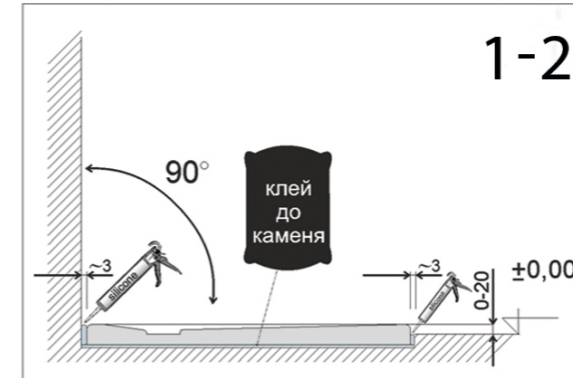
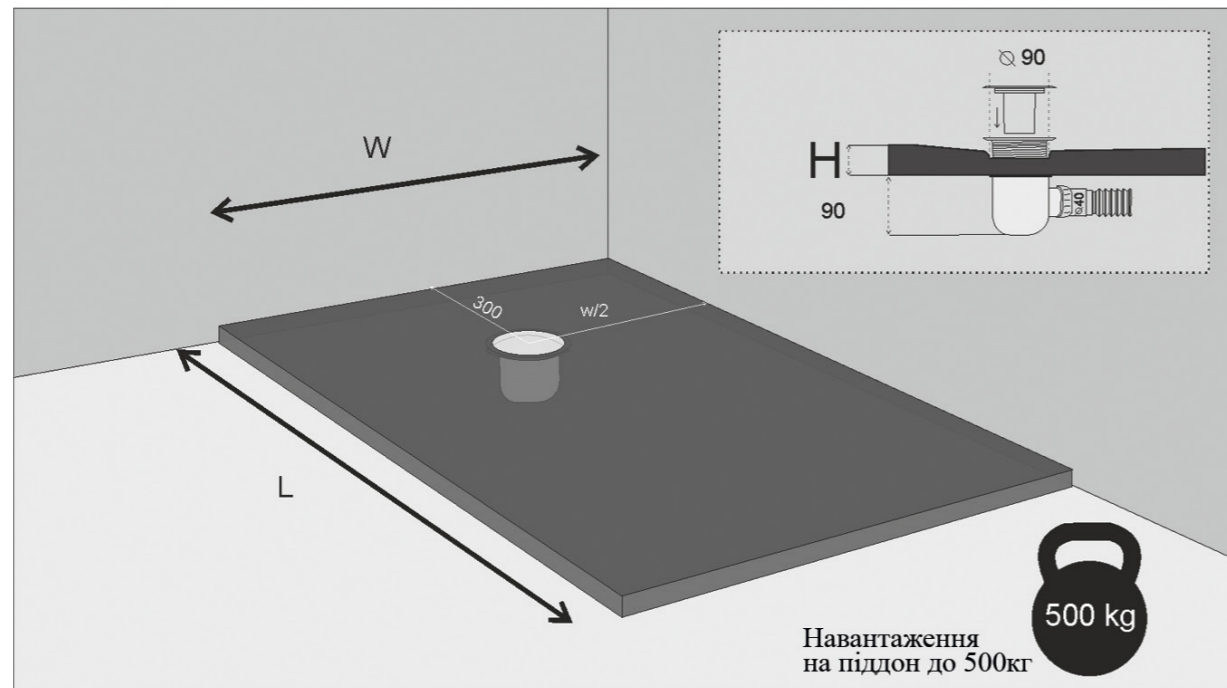
Прямокутні



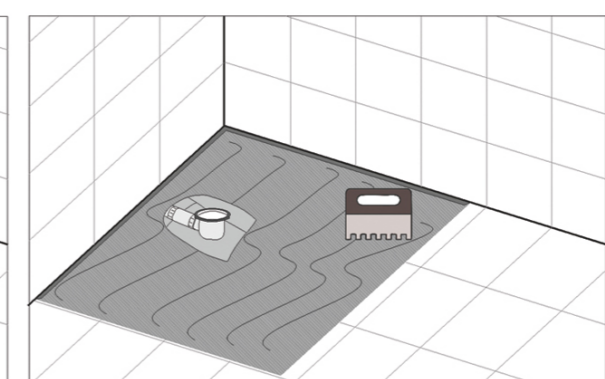
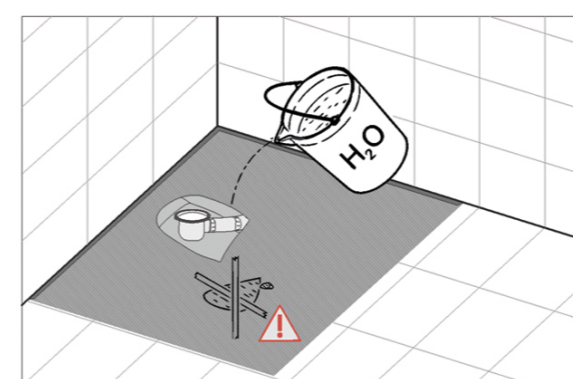
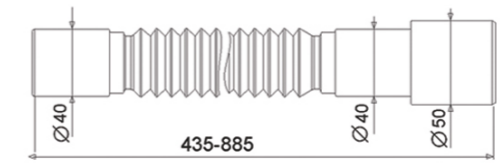
Квадратні



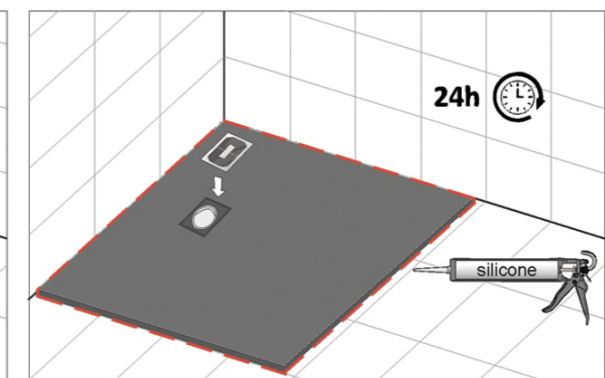
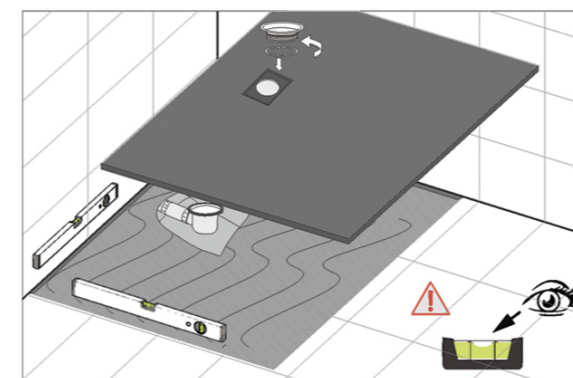
Перед монтуванням підлога повинна бути рівною!



Підключаємо сифон, перевіряємо на протікання води.



Наносимо шпателем клей для каменя і монтуємо піддон.

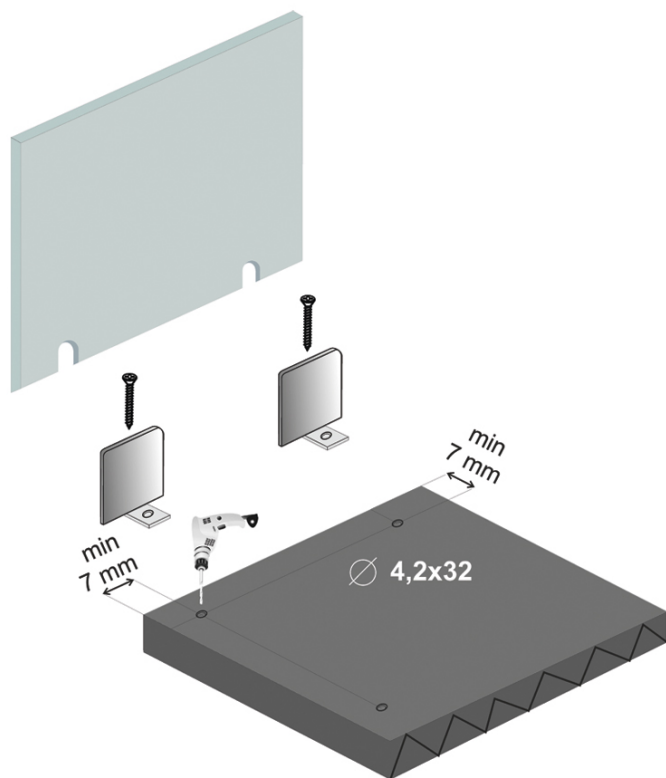


Місця з'єднання піддону до стіни та підлоги пройти силіконовим герметиком.

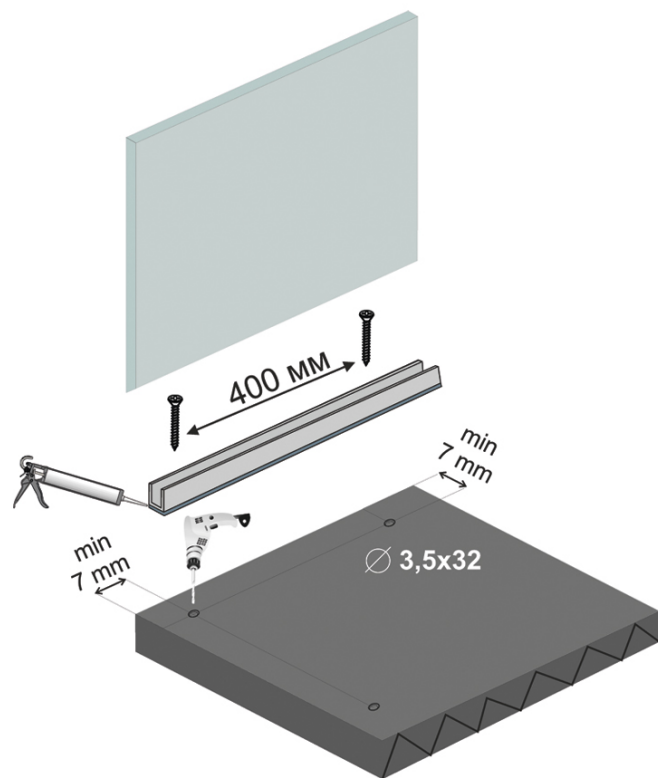


## Монтаж душової kabіни на піддон:

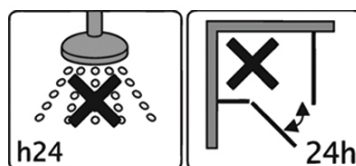
На основі конектора



На основі п-образного профілю



Профільну планку або конектор кріпимо до піддону шурупом без використання монтажного дюбеля. Мінімальний відступ від краю піддону до свердління 7 міліметрів.



**Увага!**

Після завершення процесу монтажу піддону, користування ним протягом 24 годин не рекомендовано, оскільки час повного застигання клеєвого герметика складає 24 години!

**Дякуємо, що обрали саме нас!**