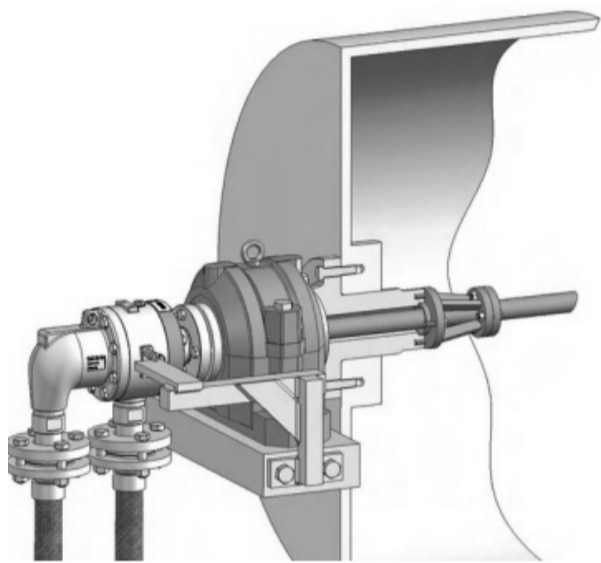




Опросный лист



Дата _____

Компания _____

Ф.И.О. _____

Отдел _____

Область промышленности _____

Адрес _____

Тел./факс _____

E-mail _____

Необходимое количество _____ шт.

Область применения ротационного соединения _____

Среда _____, давление мин. _____ бар, температура мин. _____ °С, скорость мин. _____ об/мин.
макс. _____ бар макс. _____ °С, макс. _____ об/мин.

- Однопоточные Внутренняя трубка вращающаяся Диаметр внутренней трубки \varnothing _____
- Двухпоточные Внутренняя трубка не вращающаяся
- Двухпоточные с вакуумным клапаном

Номинальный размер ротационного соединения, DN (если известно) _____ (мм) или скорость потока _____ (л/ч)

Присоединение ротора Правосторонняя резьба \varnothing _____ Свободный (К-фланец) _____

Левосторонняя резьба \varnothing _____ Фиксированный (F-фланец) _____

Подвод носителя \varnothing _____ Отвод носителя \varnothing _____

На какой тип оборудования будет устанавливаться данное ротационное соединение _____

Какой продукт производит ваше оборудование _____

Какой тип ротационного соединения вы используете сейчас _____