

Powered by
aquabot

Bottom Access

Робот-очиститель для бассейна

Nerroyeur de Piscine

Automatischer Schwimmbeckenreiniger

Limpiafondos de Piscina

Aspirador Automatico de Piscina

Robot di Pullizia Per Piscine

Инструкции по эксплуатации

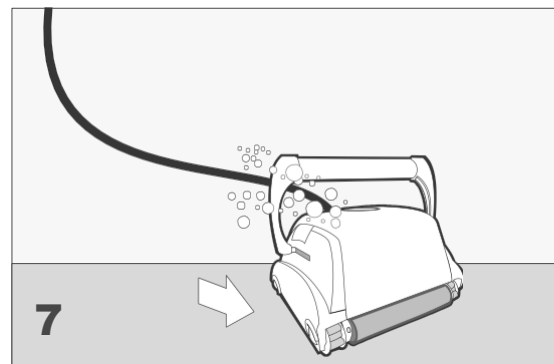
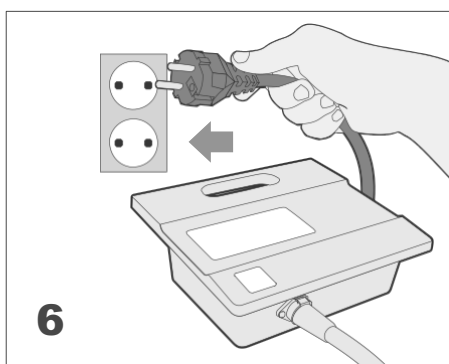
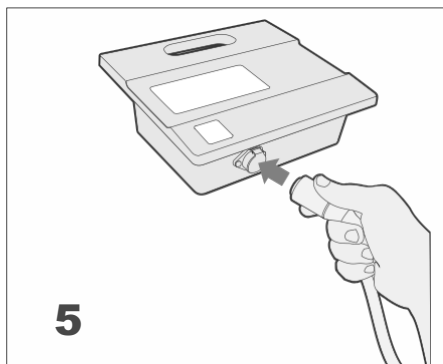
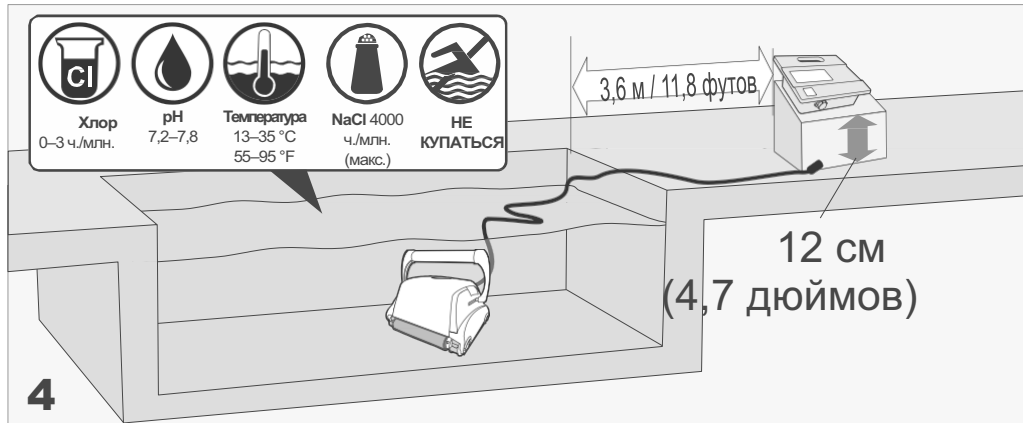
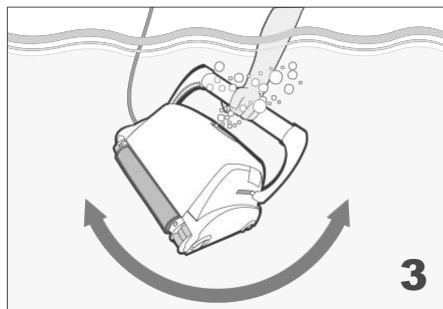
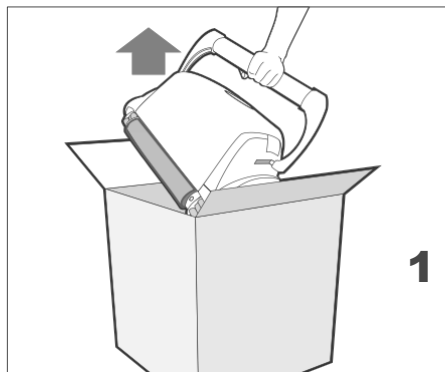
Mise en marche de vorte robot
nettoyeur de piscine

Bedienungsanleitung für den
automatischen Bodensauger

Funzionamento del nuovo robot
di pulizia per piscine

Manejo de Limpiafondos de Piscina

Manuel de instrcoes



Содержание

Безопасность

Введение

- Обзор системы
- Принцип работы робота-очистителя
- Условия эксплуатации

Компоненты

- Очиститель и основные компоненты
- Блок питания и управления

Эксплуатация

- Перед первой эксплуатацией
- Размещение очистителя в воде
- Запуск робота-очистителя
- Цикл очистки
- Остановка работы робота-очистителя
- Извлечение очистителя из воды

Обслуживание

- Очистка фильтров
- Хранение робота-очистителя
- Проверка крыльчатки отвода воды

Программирование робота-очистителя

- Панель управления — Кнопки и индикаторы
- Схема кнопок
- Использование внешнего таймера
- Поиск и устранение неисправностей

Пульт дистанционного управления

- Обзор пульта дистанционного управления
- Использование пульта дистанционного управления

Тележка (опция)

- Обзор
- Сборка тележки
- Загрузка робота-очистителя на тележку

Тележка (опция)

- Обзор
- Сборка тележки

ИНСТРУКЦИЯ ПО ТЕХНИКЕ БЕЗОПАСНОСТИ ПРОЧИТИТЕ ВСЕ ИНСТРУКЦИИ И ВСЕГДА СЛЕДУЙТЕ ИМ

ВНИМАНИЕ: Не подключать вилку в заземленную розетку, не включать очиститель, если он полностью не погружен в воду. Функционирование очистителя вне воды немедленно приведет к его повреждению, а также к потере гарантии.

После завершения цикла очистки, подождите 15–20 минут, прежде чем извлечь его из бассейна. Это обеспечит штатное охлаждение его моторов. Не оставляйте очиститель в воде на все время. Перед извлечением очистителя из воды всегда выключайте его питание и отключайте вилку из розетки.

ОСТОРОЖНО: Использование очистителя запрещено, когда в бассейне находятся люди. Предназначено для использования только в плавательных бассейнах.

Примечание по технике безопасности

- Очиститель следует подключать только через устройство защитного отключения (УЗО) с номинальным током срабатывания не выше 30 мА.
- Подключение к групповому электрощитку должно выполняться согласно принятым местным и государственным правилам электропроводки (правила устройства электроустановок).
- Нарушение правил эксплуатации очистителя может привести к утечке смазочных материалов.
- При повреждении кабеля электропитания, во избежание травм, он должен быть заменен специалистом сервисного центра, авторизованного производителем, или квалифицированным специалистом.



Данный очиститель не предназначен для использования людьми (включая детей) со сниженными физическими, сенсорными или умственными способностями, или с недостаточным опытом и знаниями, если они не находятся под наблюдением и не проинструктированы использованию очистителя лицом, которое отвечает за безопасность. Дети должны быть под наблюдением, чтобы не давать им играть с очистителем.



ОСТОРОЖНО: Выключатель системы короткого замыкания на землю (ВКЗЗ-США) или устройство защитного отключения (УЗО-Европа) должно быть установлено для защиты силовой розетки и предотвращения возможного поражения электротоком.

СОХРАНИТЕ ЭТИ ИНСТРУКЦИИ

Обзор системы

Робот-очиститель очищает дно и стены бассейна, собирая грязь и мусор в свои встроенные фильтры. Настоящее руководство пользователя описывает порядок эксплуатации робота-очистителя, включая процедуры его очистки, обслуживания и хранения.

Примечание:

Настоящее руководство прилагается к нескольким моделям-роботов-очистителей. Модели очистителей имеют отличия в части компонентов.

Принцип работы робота-очистителя

После размещения очистителя в бассейне он активируется и начинает работу согласно программе, заданной в контрольной блоке и блоке питания. Робот-очиститель двигается по дну и стенкам бассейна, покрывая всю его площадь. После завершения работы очистителя, он остается неактивным на дне бассейна.

Примечание:

Перемещение по стенкам бассейна является опциональной характеристикой. В случае активации функции очистки стенок очиститель периодически забирается на них согласно встроенной программе. Возможность перемещения робота-очистителя по стенкам бассейна определяется геометрией и материалом ступенек.

Условия эксплуатации

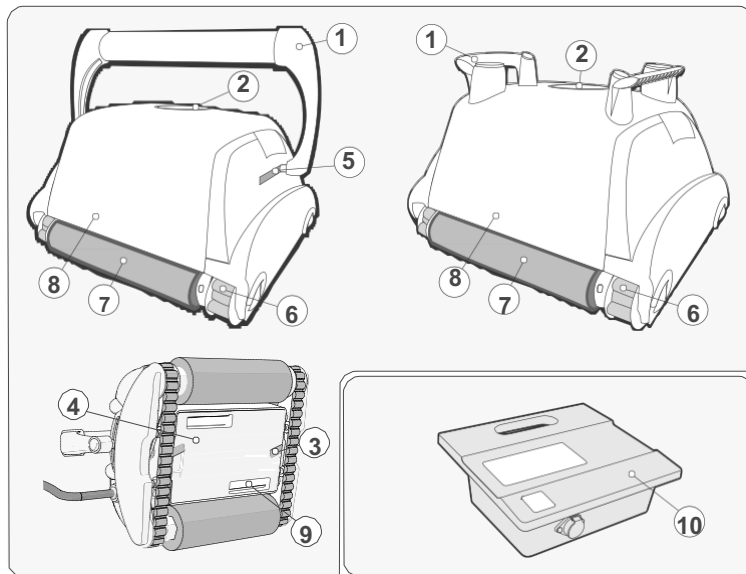
Робот-очиститель предназначен для использования в плавательных бассейнах в следующих условиях:

- Температура: 13–35 °С, рекомендованная темп.: 22–32 °С.
- Кислотность воды: 7,2–7,6
- Уровень хлора: согласно требованиям изготовителя бассейна. (рекомендуется 2–4 ч./млн.).

Примечание:

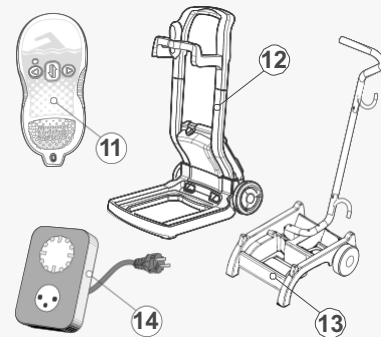
Несоблюдение требований условий эксплуатации может привести к нештатному функционированию очистителя.

На время обработки бассейна методом «химического шока» очиститель следует извлекать из бассейна.



- 1) Ручьятка
- 2) Верхний выход
- 3) Фиксатор фильтра
- 4) Крышка фильтра
- 5) Механизм блокировки ручки
- 6) Привод
- 7) Скребок щетка
- 8) Корпус устройства
- 9) Впуск воды
- 10) Блок питания

Опционально



- ОПЦИОНАЛЬНО
- 11) Пульт ДУ
 - 12) Тележка «1 тип»
 - 13) Тележка «2 тип»
 - 14) Таймер (приобретается отдельно)

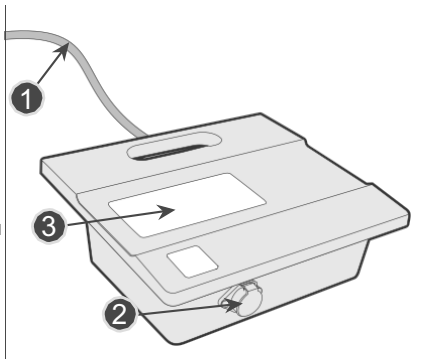
Блок питания и управления

Блок питания и управления

подключается к очистителю с помощью плавающего кабеля.

Устройство подключается к источнику переменного тока (1), низковольтный кабель питания и управления подключается к очистителю посредством штепсельной розетки (2).

Устройство оборудовано панелью управления (3) с различными органами управления для функционирования очистителя.



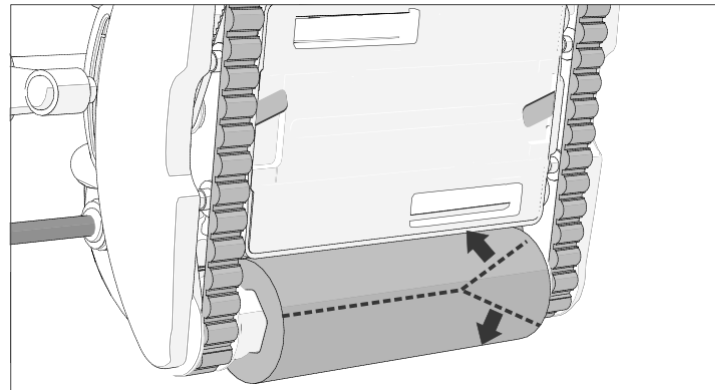
Комплект поставки

Робот-очиститель поставляется в коробке в следующей комплектации:

- Робот-очиститель с плавающим кабелем
- Блок питания и управления
- Руководство пользователя

В зависимости от купленной модели, в комплект поставки входят следующие компоненты:

- Пульт дистанционного управления
- Тележка 2 типа
- Тележка 1 типа
- Дополнительные принадлежности



Снятие крышек щетки

Робот-очиститель поставляется с защитной крышкой на скребковых щетках. Осторожно снимите нейлоновые крышки со скребковых щеток.

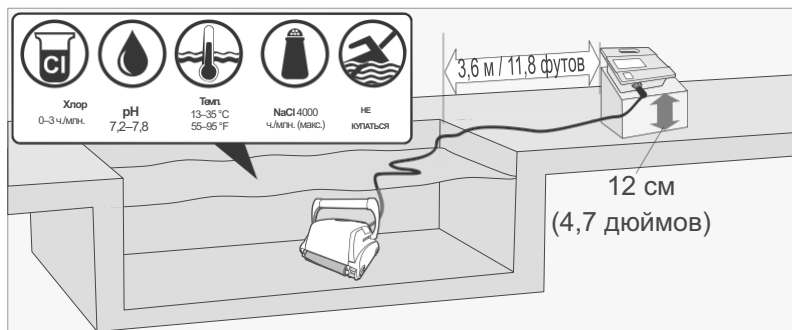
ВНИМАНИЕ: Не используйте острые инструменты для снятия крышки, поскольку это может повредить щетку.

Регулирование плавающей рукоятки

Для моделей с функцией перемещения по стенкам, установите плавающую рукоятку.

1. Нажмите кнопку блокировки (1 или 2 согласно модели) для разблокировки рукоятки.
2. Разместите рукоятку (3) диагонально в максимальном положении.
3. Повторите шаги 1 и 2 на другой стороне очистителя.





Размещение блока питания и управления

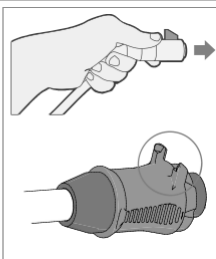
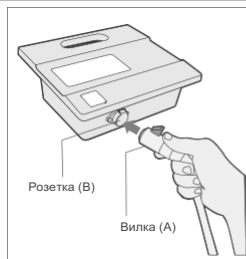
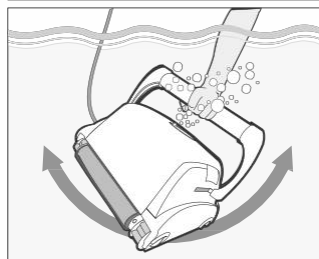
- Блок питания и управления следует размещать не ближе 3,6 метров (11,8 футов) от бассейна и не ниже 12 см (4 дюйма) от поверхности.

ВНИМАНИЕ: Блок питания и управления нельзя подвергать воздействию воды и прямых солнечных лучей.

- Освободите пластиковые зажимы плавающего кабеля, которые обеспечивают сохранность кабеля во время транспортировки, нажав пластиковый захват на зажиме.

Перед погружением очистителя в воду

- Убедитесь, что в бассейне нет людей.
- Убедитесь, что фильтры чистые.
- Убедитесь, что условия в бассейне соответствуют требованиям (см. «Условия эксплуатации»).



Погружение очистителя в воду

- Размотайте плавающий кабель. Рекомендуется размотать кабель на длину, равную диагонали бассейна плюс два метра.
- Погрузите очиститель в воду.
- Дождитесь погружения очистителя на дно бассейна. Не включайте очиститель, пока он полностью не погрузился на дно.
- Распустите плавающий кабель в бассейне. Убедитесь, что в бассейне кабель размотан на требуемую длину. Устраните витки и заломы кабеля. Дополнительно размотайте кабель вблизи блока питания и управления.
- Подключите плавающий кабель (A) к розетке (B) на блоке питания и управления.

ВНИМАНИЕ: Функционирование очистителя вне воды немедленно приведет к его существенному повреждению, а также к потере гарантии.

Запуск робота - очистителя

Подключите блок питания и управления к настенной розетке (1). Светодиодный индикатор работы загорается (4), и робот-очиститель начинает работать по программе очистки. Если блок питания и управления уже подключен к розетке переменного тока, то светодиодный индикатор работы мигает

(5), сообщая о том, что робот-очиститель находится в режиме ожидания.

Нажмите кнопку включения (6). Светодиодный индикатор работы загорается (6), и робот-очиститель начинает работать по программе очистки.

Примечание: Когда загорается индикатор проверки фильтров (3) (опционально, доступно в некоторых моделях), фильтры очистителя следует очистить перед погружением очистителя в бассейн.

Цикл очистки

Во время цикла очистки робот-очиститель:

- движется по дну бассейна, счищая грязь и собирая мусор.
- Меняет направление и автоматически поворачивает согласно выбранной программе.
- Забирается на стены бассейна каждые несколько минут, согласно заданной программе.

Примечание: Робот-очиститель может останавливаться на несколько минут. Это часть нормального функционирования, а не неисправность.

Прекращение работы робота-очистителя

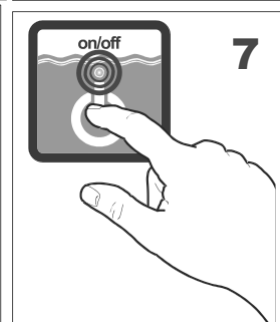
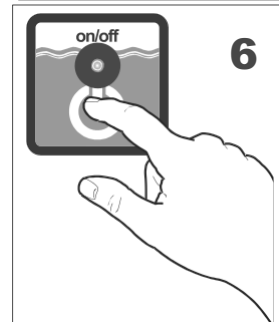
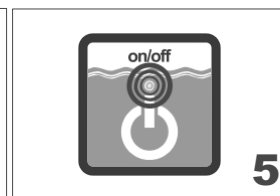
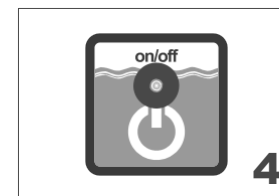
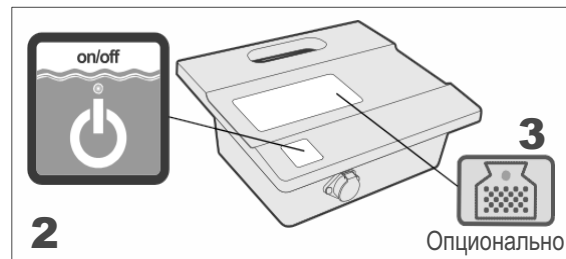
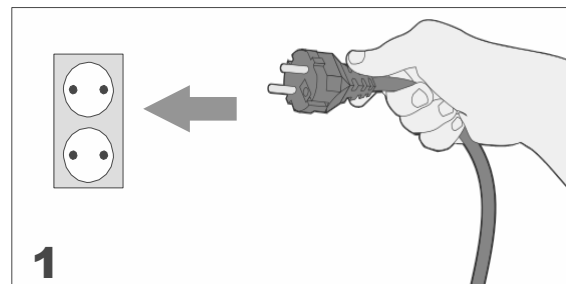
Робот-очиститель автоматически переходит в режим «STANDBY» (ожидание) после каждого цикла очистки, светодиодный индикатор начинает мигать (5).

Для прекращения работы очистителя во время цикла очистки однократно нажмите кнопку функционирования (7). Светодиодный индикатор начинает мигать (7) и очиститель переходит в режим «STANDBY» (ожидание).

Извлечение очистителя из воды

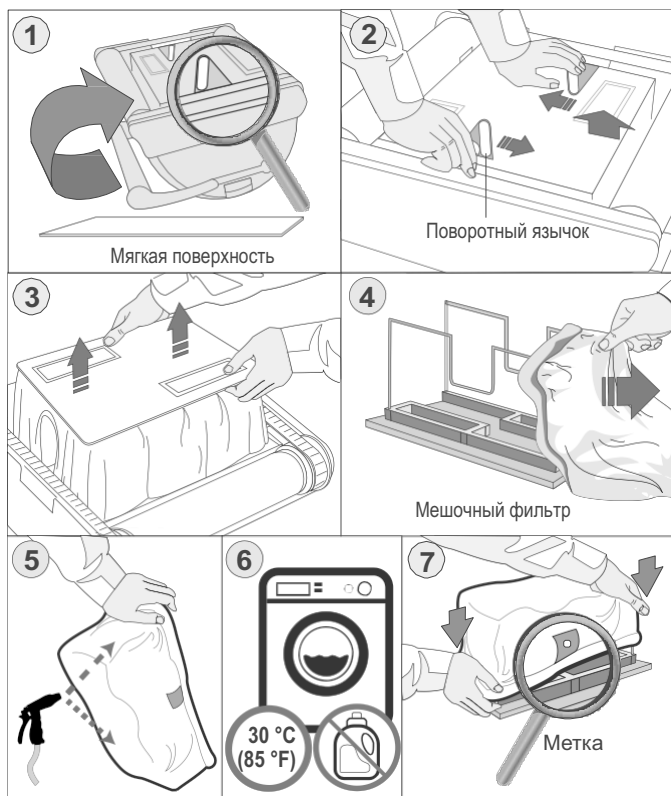
1. Отсоедините вилку плавающего кабеля из розетки блока питания и управления.
2. Подтяните очиститель из воды за плавающий кабель до края бассейна, затем возьмите его за ручку.
3. Потянув за ручку, извлеките очиститель из бассейна.

ВНИМАНИЕ: Не вытягивайте очиститель из бассейна за плавающий кабель.



ОЧИСТКУ МЕШОЧНОГО ФИЛЬТРА СЛЕДУЕТ ПРОИЗВОДИТЬ ПОСЛЕ КАЖДОГО ЦИКЛА ОЧИСТКИ

- a. Обесточьте устройство. (Не допускайте воздействия воды на вилку электропитания).
- b. Если очиститель находится в бассейне, осторожно вытяните его за кабель, пока рукоятка не окажется в пределах досягаемости. Достаньте очиститель из бассейна за рукоятку (не кабель), дождавшись, пока почти вся вода не вытечет из него.
- c. Положите очиститель на мягкую поверхность (во избежание образования царапин на корпусе) нижней частью вверх, освободите запорные выступы и снимите нижнюю крышку в сборе.

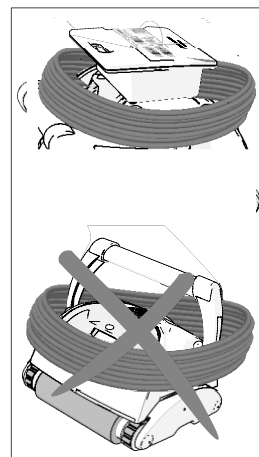


- d. Снимите мешочный фильтр с держателей, выверните его и смойте всю грязь садовым шлангом или под краном в мойке. Промывайте до тех пор, пока при осторожном отжиме фильтра вода не будет чистой. Если требуется, постирайте фильтр в стиральной машине (только в холодной воде и БЕЗ МОЮЩИХ СРЕДСТВ!).
- e. Установите мешочный фильтр обратно на держатели, меткой в центре одной из длинных сторон нижней крышки.
- f. Закрепите нижнюю крышку в сборе обратно на корпусе. Надавите до полного защелкивания запорных выступов на местах.

Хранение робота-очистителя

Выполните эти инструкции для хранения робота-очистителя, если он не используется:

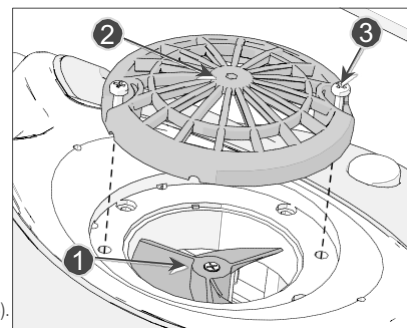
1. Извлеките вилку из настенной розетки.
2. Отсоедините вилку плавающего кабеля из розетки блока питания и управления.
3. Размотайте плавающий кабель и распутайте образовавшиеся узлы.
4. Промойте внутреннюю поверхность очистителя чистой водой и высушите его.
5. Намотайте плавающий кабель на ОЧИСТИТЕЛЬ. Внимание: НЕ НАМАТЫВАЙТЕ плавающий кабель НА РУКОЯТКУ очистителя.
6. Храните компоненты робота-очистителя в сухом, закрытом месте.
7. Убедитесь, что блок питания и управления не подвергаются воздействию воды.



Проверка крыльчатки отвода воды

Рекомендуется периодически извлекать мусор и волосы из отвода воды:

1. Отвинтите винты (3), крепящие крышку отвода (2).
2. Снимите крышку отвода воды (2).
3. Извлеките все волосы, грязь и мусор.
4. Убедитесь, что крыльчатка не сломана (1).
5. Установите крышку на место (2) и затяните ее винтами (3).



В этой главе рассматриваются возможности программирования. Пропустите эту главу, если ваша модель не поддерживает функцию программирования, или, если очиститель уже запрограммирован.

Aquacontrol

check filter
chèque filtre
filter überprüfen
controllare il sacchetto filtrante
revise el filtro

cleaning time
temps de nettoyage
reinigungszeit
tempo di pulizia
tiempo de limpieza

SPS 100

Aquacontrol

Cleaning program
Mode nettoyage
Programa de limpeza
Reinigungsprogramm
Programma di pulizia
Programa de limpeza

Internal timer
Minuterie interne
Temporizador interno
Interne Zeitschaltuhr
Timer interno
Temporizador interno

Check filter
Vérifiez le filtre
Revisie el filtro
Filter überprüfen
Controllare il sacchetto filtrante
Verifique o Filtro

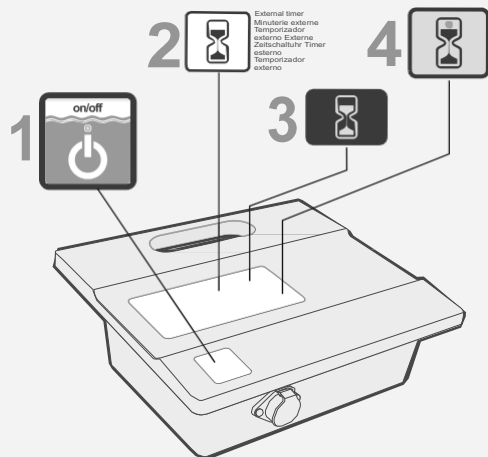
External timer
Minuterie externe
Temporizador externo
Externe Zeitschaltuhr
Timer externo
Temporizador externo

PROGRAM 03 96h

PROGRAM 02 72h

PROGRAM 01 48h

SPS 200



Aquacontrol

Swivel
Pivot
Swivel
Drehlager
Manopla di disattorcigliamento
Swivel

Cleaning program
Mode nettoyage
Programa de limpeza
Reinigungsprogramm
Programma di pulizia
Programa de limpeza

Internal timer
Minuterie interne
Temporizador interno
Interne Zeitschaltuhr
Timer interno
Temporizador interno

Check filter
Vérifiez le filtre
Revisie el filtro
Filter überprüfen
Controllare il sacchetto filtrante
Verifique o Filtro

External timer
Minuterie externe
Temporizador externo
Externe Zeitschaltuhr
Timer externo
Temporizador externo

PROGRAM 03 96h

HIGH PROGRAM 02 72h

NORMAL PROGRAM 01 48h

SPS 300

Aquacontrol

Auto detection
Auto detection
Auto detection
Autodetektion
Autodetektion
Autodetektion

Swivel
Pivot
Swivel
Drehlager
Manopla di disattorcigliamento
Swivel

Cleaning level
Niveau de Nettoyage
Nivel de Limpieza
Reinigungsstufe
Niveau di Pulizia
Nivel de Limpeza

Check filter
Vérifiez le filtre
Revisie el filtro
Filter überprüfen
Controllare il sacchetto filtrante
Verifique o Filtro

Pozi șape
Forma da piașca
Forma de la piatră
Bodenplatte
Forma da piașca

Cleaning program
Mode nettoyage
Programa de limpeza
Reinigungsprogramm
Programma di pulizia
Programa de limpeza

Check filter
Vérifiez le filtre
Revisie el filtro
Filter überprüfen
Controllare il sacchetto filtrante
Verifique o Filtro

PROGRAM 03 96h

HIGH PROGRAM 02 72h

NORMAL PROGRAM 01 48h

SPS 400

Панель управления

Панель управления состоит из:

- Вкл./Выкл. питания (1) — запускает и останавливает работу очистителя.
- Описание функции (2) — описывает функции
- Кнопки управления (3) — темно-синие, обеспечивают выбор соответствующей функции.
- Индикатор состояния (4) — светодиодный индикатор сообщает о выбранной опции или состоянии очистителя.

Aquacontrol

Auto detection
Auto detection
Auto detection
Autodetektion
Autodetektion
Autodetektion

Swivel
Pivot
Swivel
Drehlager
Manopla di disattorcigliamento
Swivel

Cleaning level
Niveau de Nettoyage
Nivel de Limpieza
Reinigungsstufe
Niveau di Pulizia
Nivel de Limpeza

Check filter
Vérifiez le filtre
Revisie el filtro
Filter überprüfen
Controllare il sacchetto filtrante
Verifique o Filtro

Pozi șape
Forma da piașca
Forma de la piatră
Bodenplatte
Forma da piașca

Cleaning program
Mode nettoyage
Programa de limpeza
Reinigungsprogramm
Programma di pulizia
Programa de limpeza

Check filter
Vérifiez le filtre
Revisie el filtro
Filter überprüfen
Controllare il sacchetto filtrante
Verifique o Filtro

PROGRAM 03 96h

HIGH PROGRAM 02 72h

NORMAL PROGRAM 01 48h

SPS 500

100/200
300/400
500



Проверка фильтра

- Подсветка означает, что для эффективной работы очистителя мешочный фильтр следует извлечь, прочистить и установить обратно. В моделях 300, 400, 500 — если индикатор загорелся, робот-очиститель прекращает забираться на стенки.

100



Время очистки

— время, затраченное на очистку бассейна.

Нажмите кнопку для выбора требуемого времени. Красный индикатор указывает выбранный вариант.

Эта функция может быть выбрана только когда блок питания и управления находится в режиме ожидания.

200
300/400



Встроенный таймер — Опция автоматической работы:

Каждые 48 часов

Каждые 72 часа

Каждые 96 часов

200/300



Выбор программы очистки:

Program 01 — очистка дна и стенок в течение 1 часа.

Program 02 — очистка дна и стенок в течение 1,5 часов.

Program 03 — очистка дна и стенок в течение 2 часов.

400



Выбор программы очистки:

Program 01 — очистка дна и стенок в течение 1,5 часов;

Program 02 — очистка дна и стенок в течение 2 часов;

Program 03 — очистка дна и стенок в течение 2,5 часов.

500



Выбор программы очистки:

Program 01 — очистка дна и стенок в течение 2 часов.

Program 02 — очистка дна и стенок в течение 4 часов. (для некоторых моделей функция очистки стенок не доступна)

Program 03 — очистка дна и стенок в течение 5 часов. (для некоторых моделей функция очистки стенок не доступна)

200
300/400



External timer

Эта функция позволяет конечному пользователю программировать график очистки по внешнему таймеру (продается отдельно). Нажатие кнопки активирует и отключает эту функцию.

300/400
500



Swivel— регулирует частоту поворота робота в бассейне.

Normal — стандартное функционирование

High — другая частота поворотов

400/500



Auto detect: эта функция предотвращает застревание робота на препятствиях в бассейне, например, сливах, ступенях, лестницах и т. д. Нажмите эту кнопку для выбора одной из следующих функций:



Auto-Detect OFF Выберите эту опцию, если бассейн имеет препятствия на дне, например, высокий слив. Это предотвратит смену курса при встрече с препятствием.



Auto-Detect ON Выберите эту опцию, если бассейн не имеет препятствий.

400/500



Pool shape:

Позволяет роботу вычислить оптимальную схему чистки для выбранной формы бассейна. Нажмите эту кнопку для выбора рисования наиболее подходящей формы бассейна. Красный индикатор указывает выбранный вариант.

500



Cleaning level—Изменение производительности очистки



Выберите эту опцию, если бассейн слабо загрязнен
Regular: Выберите эту опцию для ежедневной очистки

Thorough: Выберите эту опцию, если бассейн сильно загрязнен

500

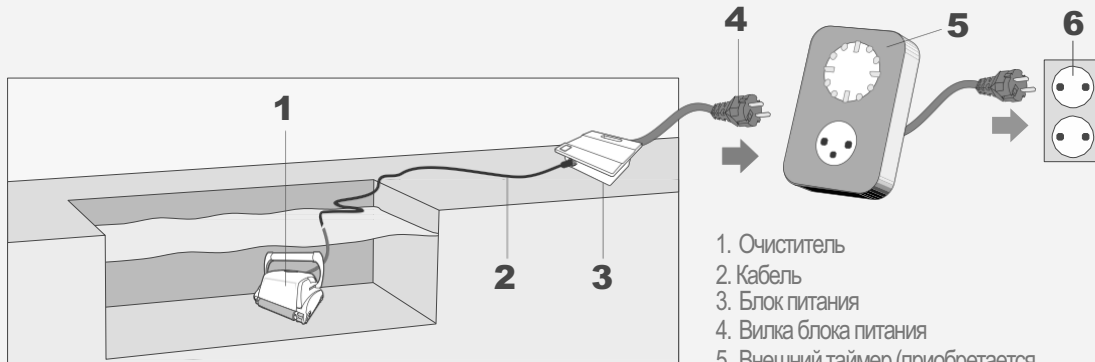


Delay

Когда эта опция находится в положении «Он», робот начнет работу с двухчасовой задержкой.

Эта функция полезна, когда требуется чтобы дать мусору и грязи время, чтобы осесть на дно перед началом очистки.

Внешний таймер



1. Очиститель
2. Кабель
3. Блок питания
4. Вилка блока питания
5. Внешний таймер (приобретается отдельно)
6. Розетка

Использование внешнего таймера

(опционально, приобретается отдельно)

Внешний таймер может применяться для автоматической активации очистителя в заранее заданное время.

Внешний таймер должен быть подключен в разрыв между настенной розеткой и блоком питания и управления.

ОЧИСТИТЕЛЬ НЕ ВКЛЮЧАЕТСЯ.

Нетэлектричества в сети.

1. Отсоедините вилку очистителя из розетки блока питания и управления.
2. Отсоедините вилку блока питания и управления от настенной розетки, подождите 30 секунд и подключите повторно.
3. Включите питание — «ON». Если очиститель не включается, подключите устройство к другой настенной розетке.

Плавающий кабель не подключен надлежащим образом к блоку питания и управления.

Переподключите вилку плавающего кабеля к розетке блока питания и управления.

Система привода очистителя заблокирована посторонним предметом.

1. Осторожно переверните очиститель и осмотрите его нижнюю часть.
2. Выполните вращение колес и скребковых щеток вручную. Вращение должно производиться, но не свободно.
3. Очистите и удалите посторонние предметы, если необходимо.

Крыльчатка заблокирована накопившимися волосами.

Убедитесь, что крыльчатка не сломана и не требует чистки (см. «Проверка крыльчатки отвода воды»).

ОЧИСТИТЕЛЬ ПЕРЕМЕЩАЕТСЯ, НО НЕ КАЧАЕТ ВОДУ.

Фильтр загрязнен.

1. Откройте нижнюю крышку, снимите мешочный фильтр, и закройте крышку без фильтра.
2. Проверьте работу очистителя в бассейне без установленного фильтра. Если очиститель исправно работает, хорошо прочистите или замените фильтр.

Крыльчатка сломана или заблокирована накопившимися волосами.

Убедитесь, что крыльчатка не сломана и не требует чистки (см. «Проверка крыльчатки отвода воды»).

ОЧИСТИТЕЛЬ КАЧАЕТ ВОДУ, НО НЕ ПЕРЕМЕЩАЕТСЯ.

Система привода очистителя заблокирована посторонним предметом.

1. Осторожно переверните очиститель и осмотрите его нижнюю часть.
2. Выполните вращение колес и скребковых щеток вручную. Вращение должно производиться, но не свободно.
3. Очистите и удалите посторонние предметы, если необходимо.

ОЧИСТИТЕЛЬ ВКЛЮЧАЕТСЯ И ОТКЛЮЧАЕТСЯ ЧЕРЕЗ НЕБОЛЬШОЕ ВРЕМЯ.

Фильтр загрязнен.

1. Снимите фильтр.
2. Проверьте работу очистителя без установленных фильтров. Если очиститель исправно работает, хорошо прочистите или замените фильтры.

Крыльчатка сломана или заблокирована накопившимися волосами.

1. Вывинтите верхние винты на верхнем выпуске.
2. Убедитесь, что крыльчатка не сломана и не требует чистки.

Система привода очистителя заблокирована посторонним предметом.

1. Осторожно переверните очиститель и осмотрите его нижнюю часть.
2. Выполните вращение колес и скребковых щеток вручную. Вращение должно производиться, но не свободно.
3. Очистите и удалите посторонние предметы, если необходимо.

ОЧИСТИТЕЛЬ НЕ УДАЛЯЕТ ГРЯЗЬ.

Фильтр загрязнен или имеет отверстие.

Очистите фильтр и осмотрите его на предмет повреждений.

Крыльчатка сломана или заблокирована накопившимися волосами.

Убедитесь, что крыльчатка не сломана и не требует чистки (см. «Проверка крыльчатки отвода воды»).

Всасывающее отверстие находится недостаточно близко к дну бассейна.

Извлеките всасывающее отверстие (см. «Регулирование высоты всасывания»).

ИЗ ОЧИСТИТЕЛЯ ИДЕТ ГРЯЗЬ ПРИ ИЗВЛЕЧЕНИИ ИЗ БАССЕЙНА.

Затвор фильтра сломан или отсутствует.

Затвор фильтра расположен на нижней крышке. Убедитесь, что оба затвора не сломаны и функционируют исправно.

Отверстия в фильтре.

Откройте фильтр и убедитесь, что в окнах фильтра нет отверстий (см. «Очистка фильтра»).

Нижняя крышка не плотно закрыта.

Убедитесь, что нижняя крышка закрыта должным образом.

ОЧИСТИТЕЛЬ НЕ ОЧИЩАЕТ ВЕСЬ БАССЕЙН.

Фильтр загрязнен.

Очистите фильтр.

Длины плавающего кабеля недостаточно для очистки дальней части бассейна, или кабель спутан.

1. Убедитесь, что длина кабеля достаточна, чтобы очиститель достиг дальнего угла бассейна.
2. Убедитесь, что плавающий кабель должным образом расправлен и не спутан.

Угол плавающего кабеля влияет на движение очистителя. Увеличьте диагональный угол плавающей рукоятки (см. «Регулирование плавающей рукоятки»).

Некорректный уровень pH в бассейне.

Убедитесь, что уровень pH находится в диапазоне 7,2–7,6.

Некорректный уровень хлора.

Если требуется, убедитесь, что обработка бассейна хлором выполняется корректно (извлеките очиститель из бассейна на время обработки).

Крыльчатка сломана или заблокирована накопившимися волосами.

1. Вывинтите верхние винты на верхнем выпуске.
2. Убедитесь, что крыльчатка не сломана и не требует чистки.

Система привода очистителя заблокирована посторонним предметом.

1. Осторожно переверните очиститель и осмотрите его нижнюю часть.
2. Выполните вращение колес и скребковых щеток вручную. Вращение должно производиться, но не свободно.
3. Очистите и удалите посторонние предметы, если необходимо.

ОЧИСТИТЕЛЬ НЕ ЗАБИРАЕТСЯ НА СТЕНЫ.

Очиститель не забирается на стены.

1. Убедитесь, что данная модель робота-очистителя поддерживает эту функцию.
2. Убедитесь, что P1, только чистка дна, не выбрана в блоке питания и управления (см. «Программирование робота-очистителя»).

Фильтр загрязнен.

Очистите фильтр.

Крыльчатка сломана или заблокирована накопившимися волосами.

Убедитесь, что крыльчатка не сломана и не требует чистки (см. «Проверка крыльчатки отвода воды»).

Некорректный уровень pH.

Убедитесь, что уровень pH находится в диапазоне 7,2–7,6.

Некорректный уровень хлора.

Проверьте корректность выполнения обработки хлором (извлеките очиститель из бассейна на время обработки).

Температура воды не оптимальна

Рекомендуемая температура: 22–32 °C (72–90 °F).

КАБЕЛЬ СПУТАН.

Фильтр загрязнен.

Очистите фильтр.

Нижняя крышка не плотно закрыта.

Убедитесь, что нижняя крышка закрыта должным образом.

Кабель не был расправлен перед погружением очистителя в бассейн.

Перед включением очистителя убедитесь, что плавающий кабель должным образом расправлен и не спутан.

Длина кабеля в воде слишком длинная.

Убедитесь, что длина кабеля в воде равна длине диагонали бассейна плюс два метра.

Крыльчатка сломана или заблокирована накопившимися волосами.

Убедитесь, что крыльчатка не сломана и не требует чистки (см. «Проверка крыльчатки отвода воды»).

ПУЛЬТ ДИСТАНЦИОННОГО УПРАВЛЕНИЯ НЕ РАБОТАЕТ.

Батарея разряжена. Индикатор мигает или выключен.

Проверьте батарею, нажав одну из двух кнопок. Если батарея разряжена, красный индикатор на пульте дистанционного управления не мигает и не горит не мигая. Обратитесь к распространителю или в центр обслуживания.

Пульт дистанционного управления (опция)

В данной главе рассмотрена работа опционального блока дистанционного управления. Блок дистанционного управления входит в комплект поставки некоторых моделей.

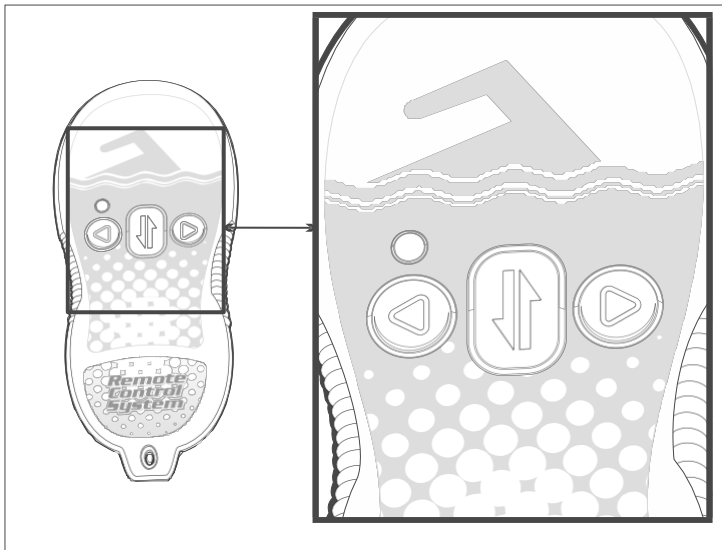
Обзор пульта дистанционного управления

Пульт дистанционного управления — это опциональная функция, которая обеспечивает управление роботом-очистителем посредством кнопок на пульте дистанционного управления. При нажатии кнопок на пульте дистанционного управления радиосигнал передается на блок питания и управления. Этот сигнал передается в команде, отправляемой роботу-очистителю через плавающий кабель.

Использование пульта дистанционного управления

1. Нажмите правую кнопку (3) для поворота очистителя вправо.
Очиститель продолжает поворот вправо до отпускания кнопки.
2. Нажмите левую кнопку (1) для поворота очистителя влево.
Очиститель продолжает поворот влево до отпускания кнопки.
3. Нажмите кнопку Вперед/Назад (2) для остановки очистителя и изменения направления его движения.

Индикатор дистанционного управления загорается после каждой команды. Если индикатор не реагирует, замените батарею.



Тележка (опция)

Тележка является опциональной принадлежностью, которая облегчает перемещение очистителя, плавающего кабеля и блока управления с места на место.

Сборка тележки

Для сборки тележки требуется стандартная отвертка и ключ на 8 мм.

Присоединение рукоятки тележки

1. Привинтите нижнюю часть рукоятки (3) к раме тележки (5) тремя винтами (4) и гайками.
2. Присоедините верхнюю часть ручки (1) к нижней части ручки (3), закрепив ее винтом (2) и гайкой.

Загрузка робота-очистителя на тележку

1. Поместите очиститель на основание тележки.
2. Смотайте плавающий кабель и разместите его на очистителе.
3. Разместите блок питания и управления сверху на скрученный кабель.

1. Рукоятка (верхняя часть)
2. Винты рукоятки
3. Рукоятка (нижняя часть)
4. Винты рамы
5. Рама тележки

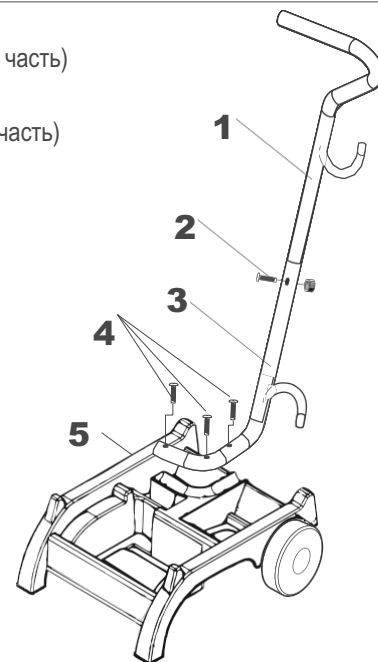
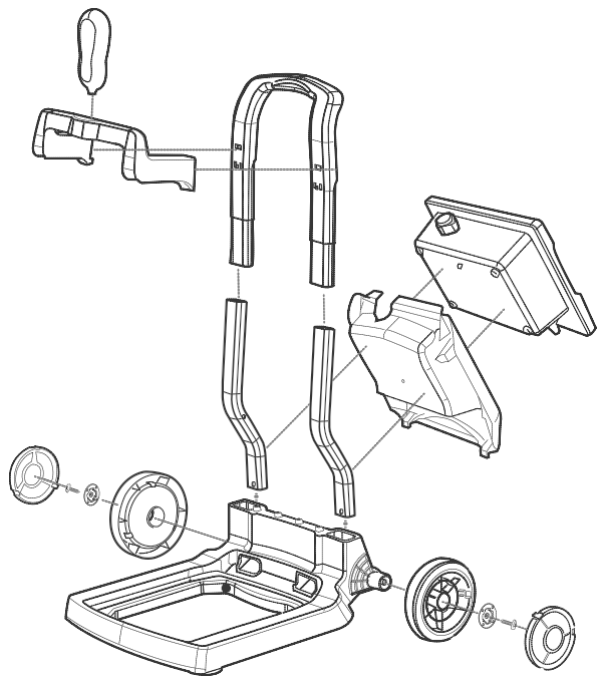


Схема сборки

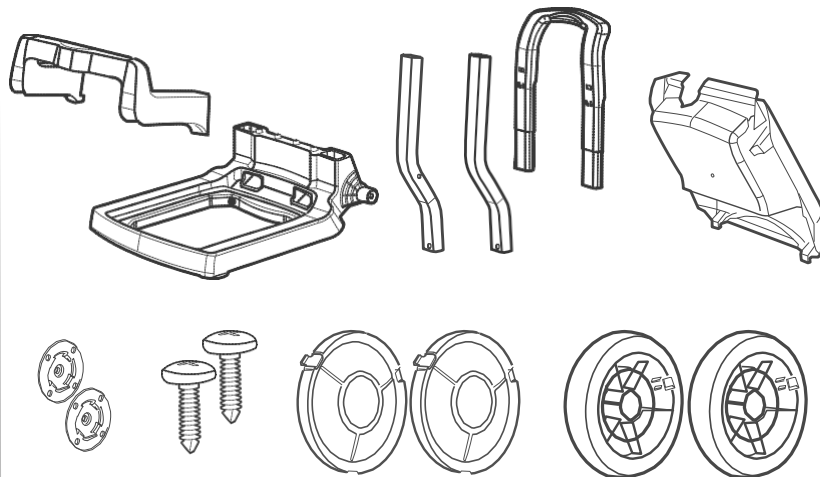


Тележка является опциональной принадлежностью, которая облегчает перемещение очистителя, плавающего кабеля и блока питания и управления с места на место.

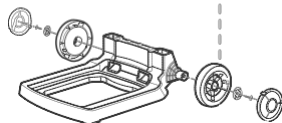
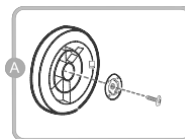
Сборка тележки:

1. Установите колеса по обе стороны основания тележки, закрепите каждое колесо винтом, а затем установите крышку.
2. Соберите обе части рукоятки.
3. Прикрепите блок питания и управления, защелкнув верхние язычки в отверстиях в рукоятке.

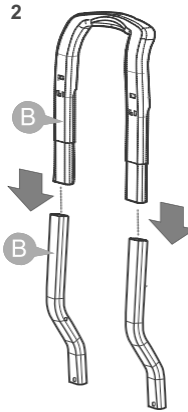
Детали



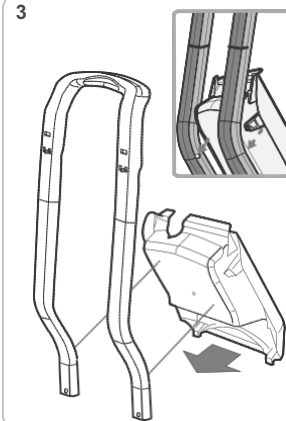
1



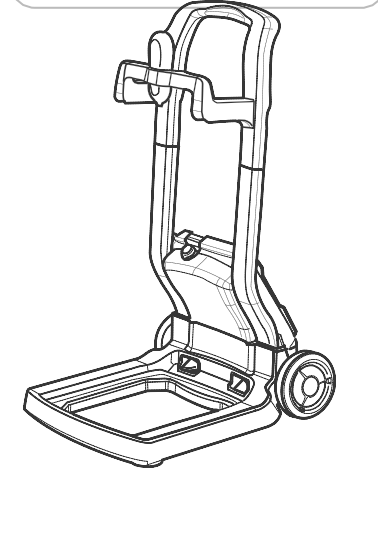
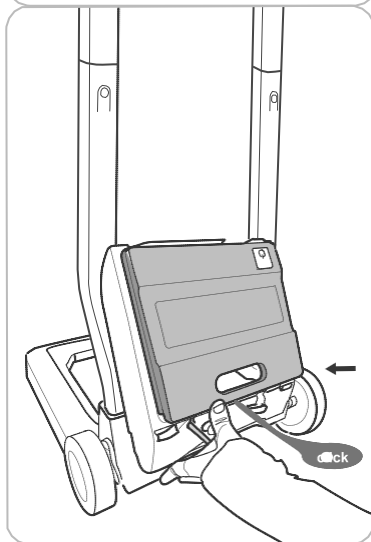
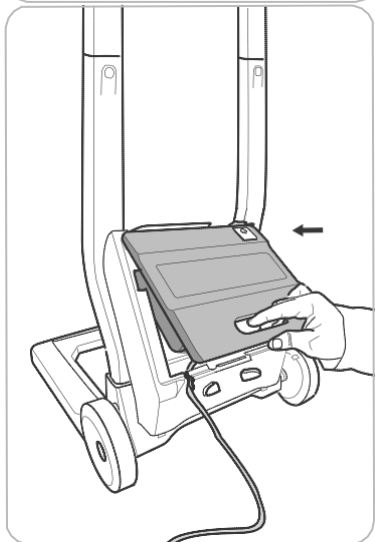
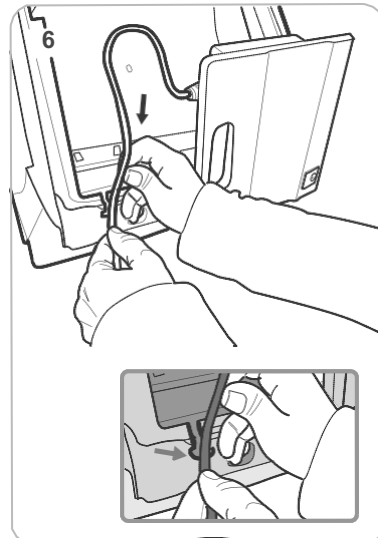
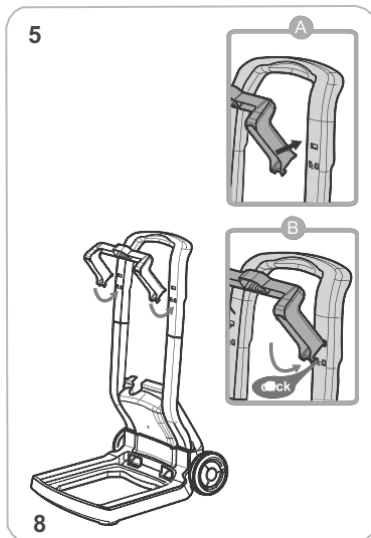
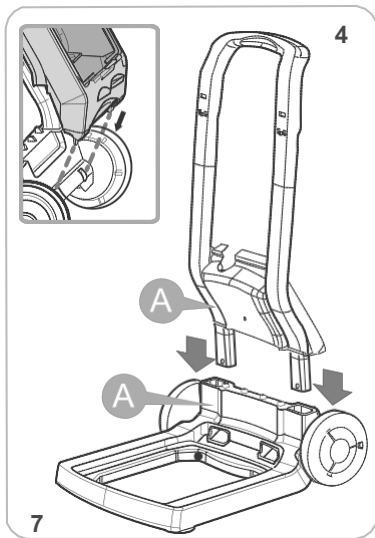
2

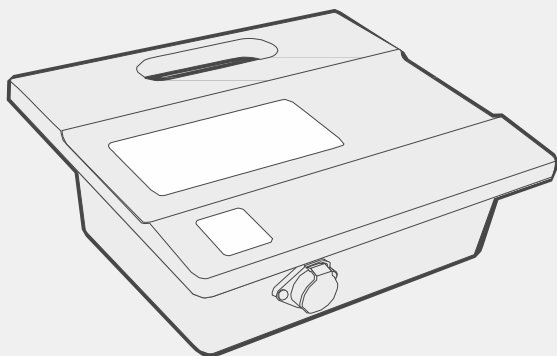


3



4. Вставьте рукоятку в основание тележки. Защелкните нижние язычки блока питания и управления в основание тележки.
5. Присоедините держатель пульта дистанционного управления, вставив верхнюю часть в рукоятку тележки, и повернув держатель вниз до защелкивания нижней части.
6. Закрепите кабель блока питания и управления в паз в основании тележки.
7. Разместите кабель блока питания и управления в паз в основании тележки.
8. Разместите верхнюю часть блока питания и управления в кожухе и надавите на нижнюю часть вниз до защелкивания в основании тележки.





Заземление

Блок питания должен быть подключен к заземленной трехконтактной розетке. Электророзетка должна быть подключена посредством УВКЗЗ (выключатель системы короткого замыкания на землю) или УЗО (устройство защитного отключения) с номинальным током срабатывания не выше 30 мА.

Предохранитель

Предохранитель должен заменяться представителем авторизованного сервисного центра или квалифицированным специалистом. Для долговременной защиты от риска пожара, вышедший из строя предохранитель следует заменять только на предохранитель того же типа и тока.

Обслуживание и безопасность

Крышку нельзя снимать кроме тех случаев, когда это выполняется представителем авторизованного сервисного центра или квалифицированным специалистом. Пользователь не должен и не имеет права регулировать или заменять внутренние компоненты очистителя. Перед снятием крышки следует отсоединить кабель питания.

Если кабель питания поврежден, то его должен заменить представитель авторизованного сервисного центра или квалифицированный специалист. Если кабель поврежден, то использование очистителя запрещено.

Рабочие условия

Блок питания предназначен для эксплуатации как в помещениях, так и на открытом воздухе. Однако, прибор не должен эксплуатироваться под воздействием прямых солнечных лучей или воды. Блок питания не следует эксплуатировать при температуре окружающего воздуха выше 40 °С.

Физические характеристики

Габариты (Ш * Г * В) 273 мм * 242 мм * 90 мм

Масса 1,9 кг

Электрические характеристики

Входная мощность 100–240 В~, 50/60 Гц, 210

Ватт

Выходная мощность 29 В, 6,3 А.

Температура хранения -10–60 °С

Температура эксплуатации 0–45 °С

Степень защиты IP54