

RU

**Робот для чистки бассейнов
Basic 10 / Classic 10 / Classic 10+
Руководство по эксплуатации**

Содержание

1. ВВЕДЕНИЕ.....	79
2. ТЕХНИЧЕСКИЕ ХАРАКТЕРИСТИКИ.....	79
3. ПРЕДОСТЕРЕЖЕНИЯ И ПРЕДУПРЕЖДЕНИЯ.....	79
3.1 ПРЕДОСТЕРЕЖЕНИЯ.....	79
3.2 ПРЕДУПРЕЖДЕНИЯ.....	79
4. ДЕТАЛИ РОБОТА ДЛЯ ЧИСТКИ БАССЕЙНА	80
5. ЭКСПЛУАТАЦИЯ РОБОТА ДЛЯ ЧИСТКИ БАССЕЙНА	81
5.1 Введение в эксплуатацию	81
5.2 Помещение Робота для чистки бассейна в бассейн	82
5.3 Световые индикаторы – только в модели Classic 10+.....	82
5.4 Извлечение Робота для чистки бассейна из бассейна	83
6. ЧИСТКА КОРЗИНЫ ДВОЙНОГО ФИЛЬТРА	84
6.1 Чистка после эксплуатации.....	84
6.2 Периодическая чистка фильтра.....	85
7. ЧИСТКА ИМПЕЛЛЕРА	86
8. МЕЖСЕЗОННОЕ ХРАНЕНИЕ	87
9. ВЫЯВЛЕНИЕ И УСТРАНЕНИЕ НЕПОЛАДОК.....	88

Робот для чистки бассейнов Basic 10 / Classic 10 / Classic 10+ РУКОВОДСТВО ПО ЭКСПЛУАТАЦИИ

1. ВВЕДЕНИЕ

Благодарим Вас за покупку Робота для чистки бассейнов компании Maytronics.

Мы уверены, что Робот для чистки бассейнов компании Maytronics обеспечит Вам надежный, удобный и рентабельный сервис по чистке бассейна. Надежная система фильтрации робота, а также предусмотренные щетки оптимизируют эффективность соблюдения гигиены в бассейне при любых условиях.

Робот для чистки бассейнов компании Maytronics предусматривает передовые технологии чистки, длительный срок службы и простое техническое обслуживание. Вы и члены Вашей семьи можете спокойно наслаждаться купанием в бассейне с полной уверенностью, что Ваш бассейн абсолютно чист.

2. ТЕХНИЧЕСКИЕ ХАРАКТЕРИСТИКИ

Защита двигателя: IP 68

Минимальная глубина: 0.80 м / 2.6 футов

Максимальная глубина: 5 м / 16.4 футов

Цифровой блок питания

Входное напряжение: 100-125 Вольт переменного тока /
200-230 В переменного тока
50-60 Герц

Выходное напряжение: <30 Вольт постоянного тока
IP 54

3. ПРЕДОСТЕРЕЖЕНИЯ И ПРЕДУПРЕЖДЕНИЯ

3.1 Предостережения



- Использовать только оригинальный блок питания из комплекта поставки
- Убедиться, что электрическая розетка снабжена прерывателем замыкания на землю (GFI) или прерывателем утечки на землю (ELI)
- Держать блок питания в удалении от воды
- Расположить блок питания на расстоянии не менее 3 м (10 футов) от края бассейна
- Не заходить в бассейн во время работы Робота для чистки бассейнов
- Перед осуществлением технического обслуживания, отключить Робот от сети питания

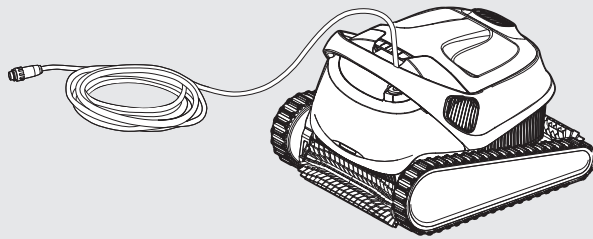
3.2 Предостережения

Использовать робот для чистки бассейна только в следующих условиях состояния воды:

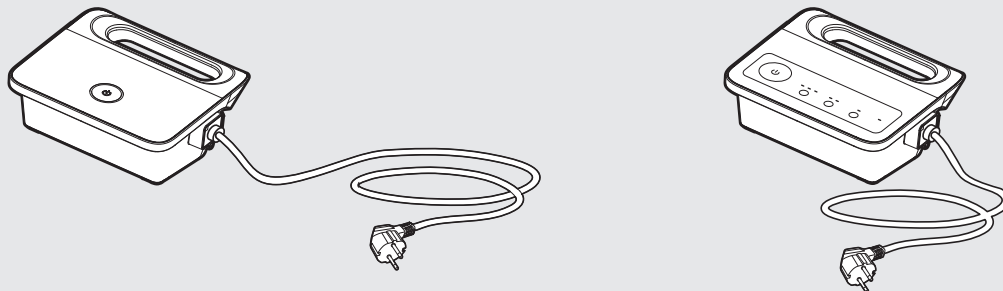
Хлор	Максимальная концентрация 4 ppm
pH	7.0-7.8
Температура	6-34°C / 43-93°F
NaCl	Максимальная концентрация 5000 ppm

4. ДЕТАЛИ РОБОТА ДЛЯ ЧИСТКИ БАССЕЙНА

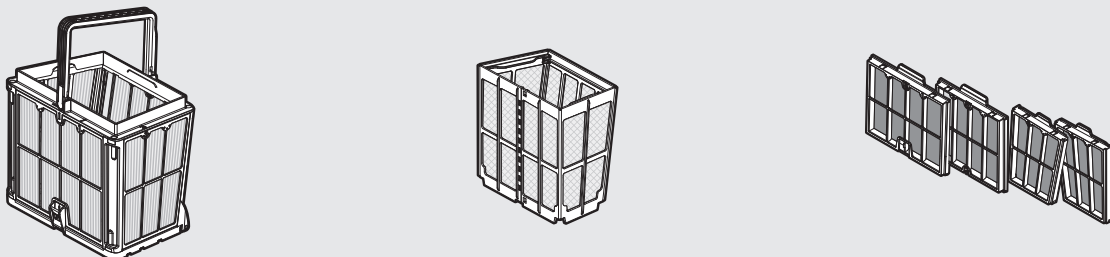
► Робот для чистки бассейна модель Basic 10 / Classic 10 / Classic 10+



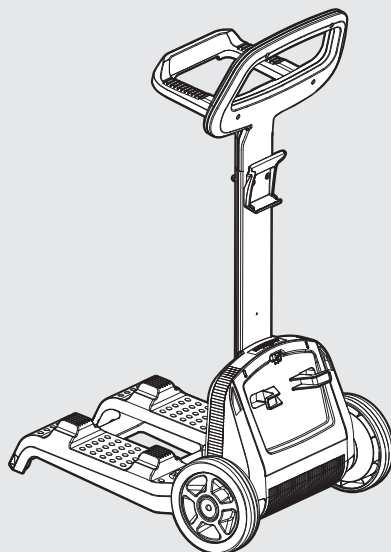
► Варианты блоков питания



► Варианты системы фильтрации



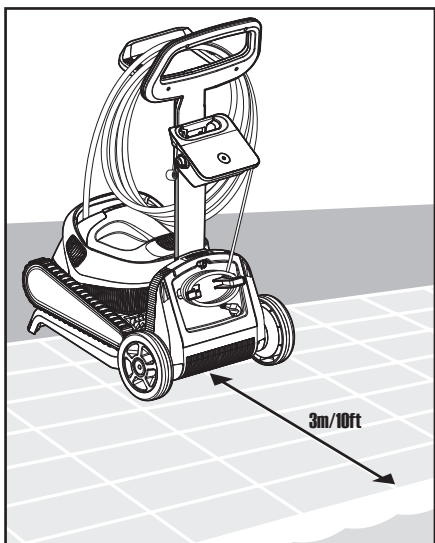
► Тележка Робота - опционально



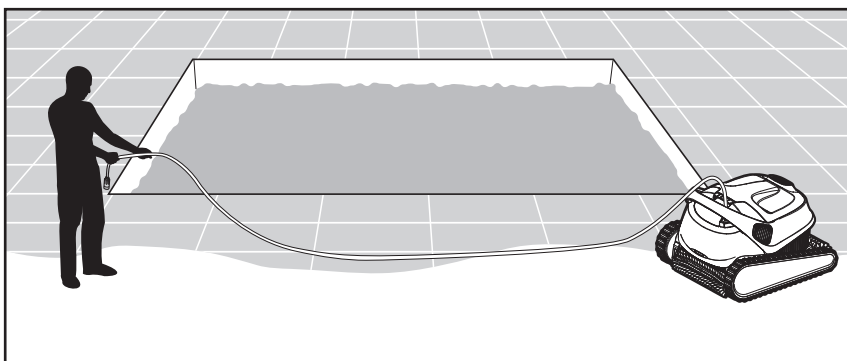
5. ЭКСПЛУАТАЦИЯ РОБОТА ДЛЯ ЧИСТКИ БАССЕЙНА

5.1 Введение в эксплуатацию

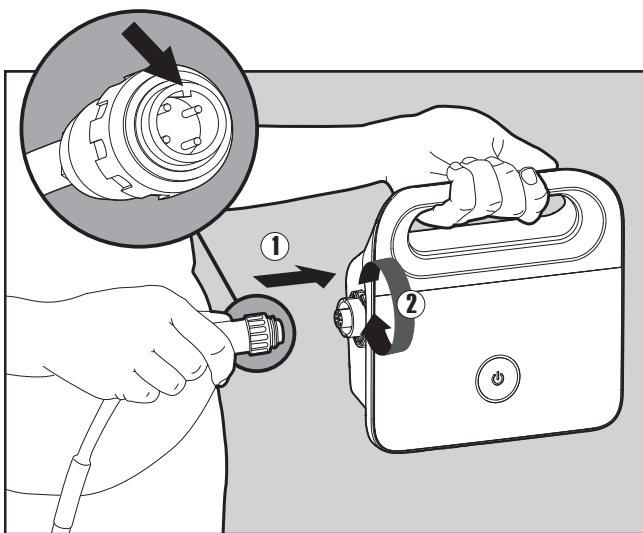
Перед первым использованием Робота для чистки бассейна, выполните ниже приведенные этапы ввода в эксплуатацию:



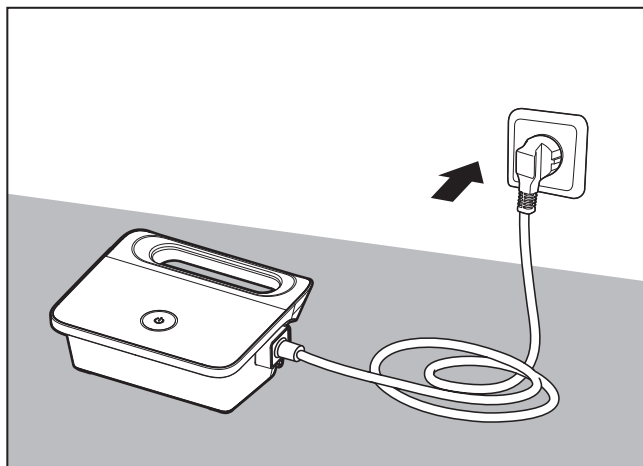
5.1.1 Расположите блок питания, так чтобы он находился примерно по центру длинной стороны бассейна на расстоянии 3м (10 футов) от края.



5.1.2 Размотайте кабель по всей длине, так чтобы не оставалось изгибов.



5.1.3 Подключите плавающий кабель к блоку питания, вставив штырь разъема кабеля (1), расположенного по одной линии с гнездом блока питания и поверните штырь по часовой стрелке (2).

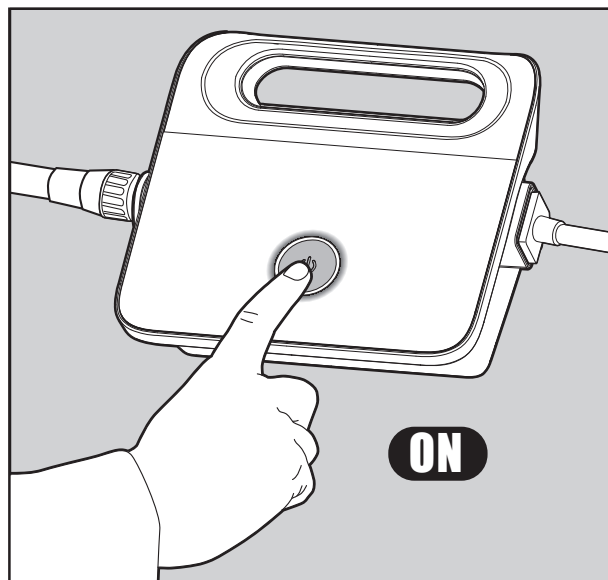


5.1.4 Вставьте вилку шнура питания в электрическую розетку и оставьте выключенным.

5.2 Помещение Робота для чистки бассейна в бассейн



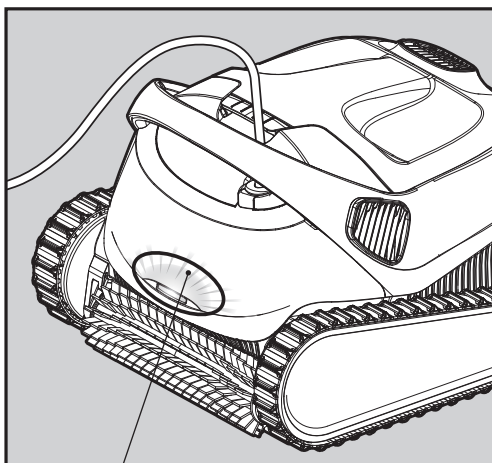
5.2.1 Поместите Робот в бассейн, и дайте ему медленно погрузиться на дно бассейна. Убедитесь, что движение плавающего кабеля не ограничено никакими препятствиями.



5.2.2 Включите блок питания. После включения блока питания Робот начинает работать до завершения цикла очистки.

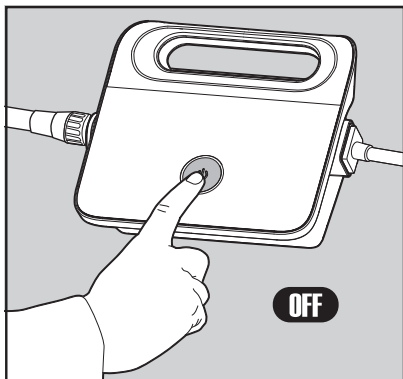
5.3 Световые индикаторы – только в модели Classic 10+

Световой индикатор	Индикация
Мигание синей лампы	Нормальный режим эксплуатации Робота для чистки бассейна
Мигание зеленой лампы	Робот находится в режиме управления пультом дистанционного управления или смартфоном



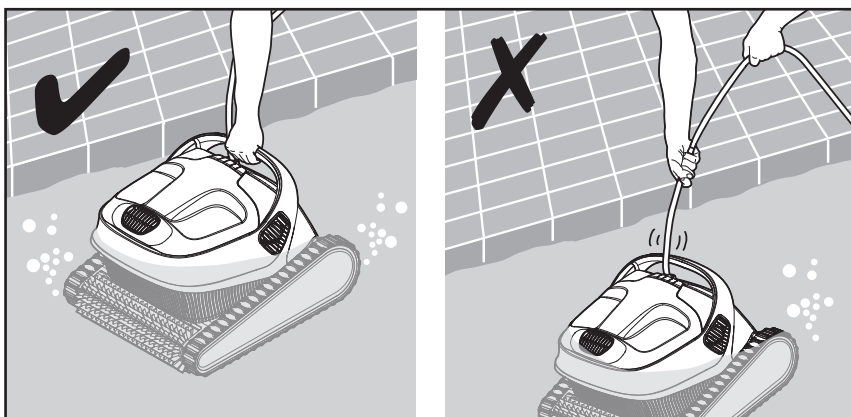
5.3.1 Световые индикаторы

5.4 Извлечение Робота для чистки бассейна из бассейна



Выключите Робот и выдерните шнур питания из розетки.

5.4.1



5.4.2 Используя плавающий кабель, притяните Робот для чистки бассейна к краю бассейна. Вытащите Робот из бассейна, держась за специальную ручку.



НЕ ВЫТЯГИВАЙТЕ РОБОТ ДЛЯ ЧИСТКИ БАССЕЙНА, ТЯНЯ ЕГО ЗА КАБЕЛЬ.



5.4.3 Поместите Робот для чистки бассейна на край бассейна и обеспечьте возможность слива воды из робота.

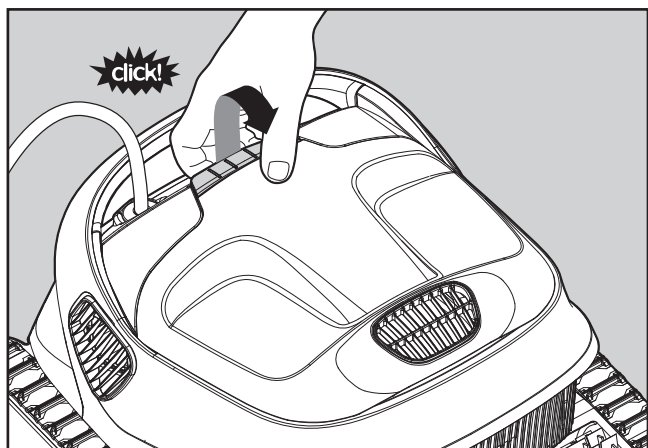
6. ЧИСТКА КОРЗИНЫ ДВОЙНОГО ФИЛЬТРА

 Убедитесь, что блок питания выключен, и кабель не подключен к розетке.

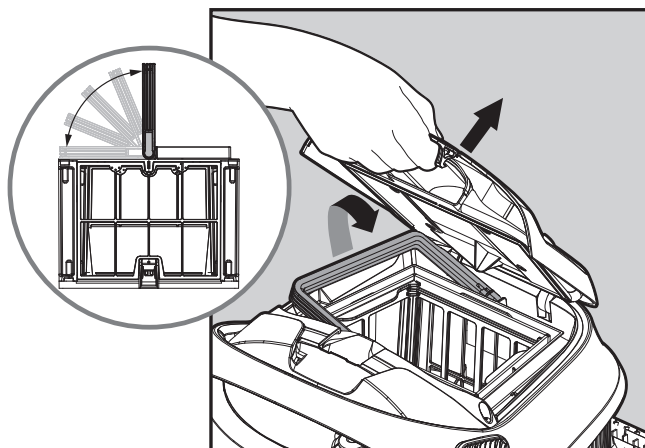
Очень рекомендуется осуществлять чистку корзины фильтра после каждого цикла чистки.

Примечание: Не давайте панелям фильтра высохнуть до осуществления чистки.

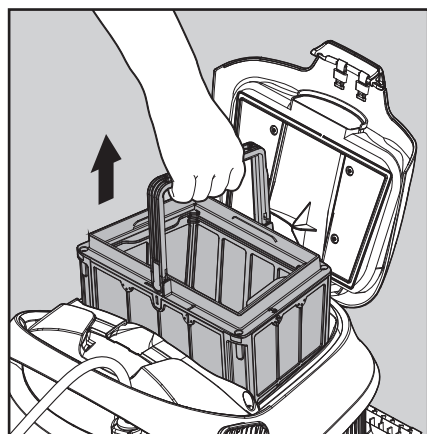
6.1 Чистка после эксплуатации – извлечение и чистка корзины двойного фильтра



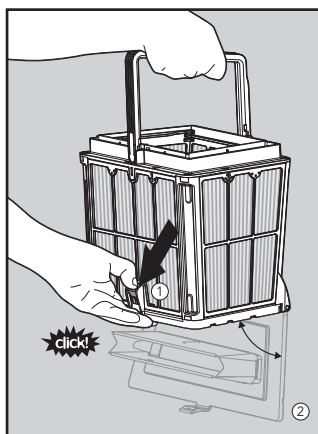
6.1.1 Откройте крышку фильтра.



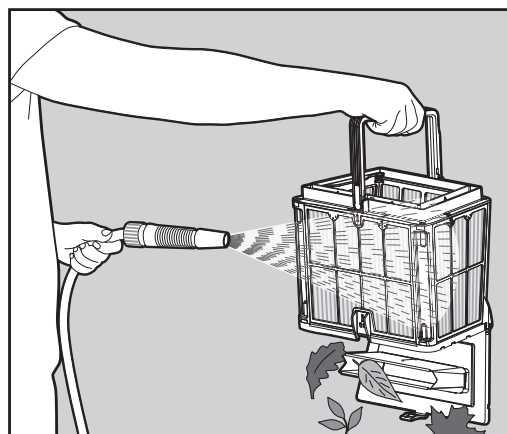
6.1.2 При открытии крышки фильтра, ручка автоматически поднимается.



6.1.3 Вытяните корзину.



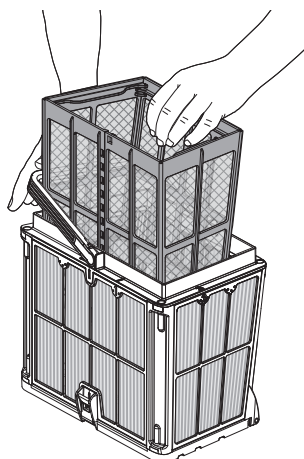
6.1.4 Откройте замок и откиньте нижнюю стенку корзины для удаления грязи.



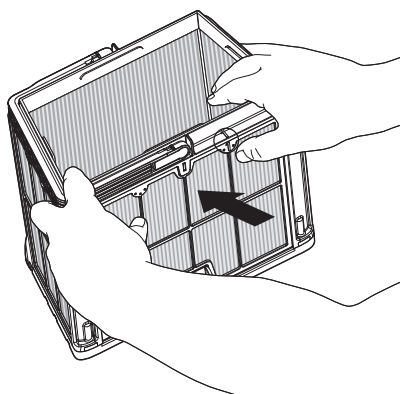
6.1.5 Промойте фильтр водой из шланга.

6.2 Периодическая чистка фильтра – рекомендуется как минимум один раз в месяц

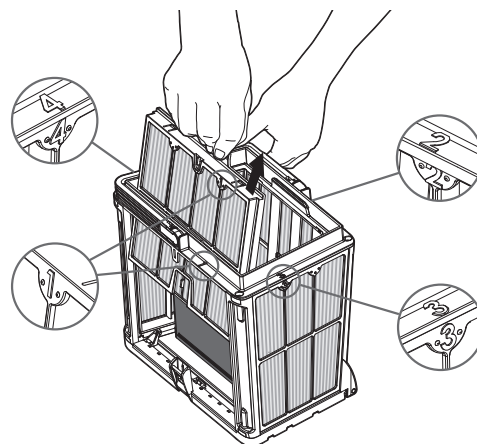
Снимите четыре стенки ультратонкого фильтра внешней корзины, следуя нижеприведенной пошаговой инструкции:



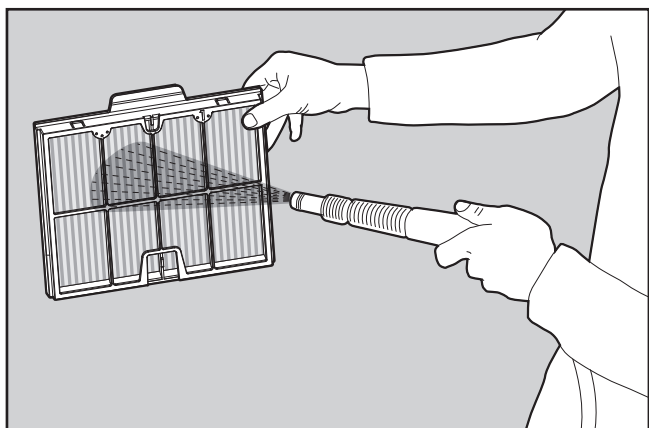
6.2.1 Оттягивая ручку вниз, вытащите внутреннюю сетчатую корзину.



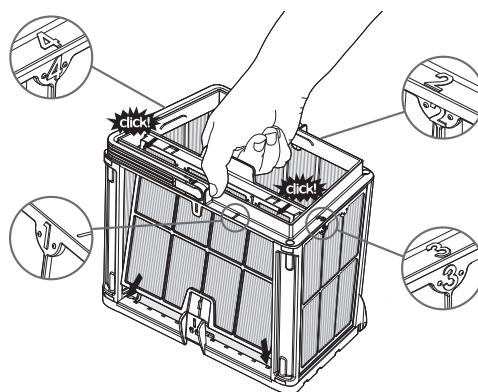
6.2.2 Снимите стенки, начав нажимать на стенку № 1 с помощью больших пальцев.



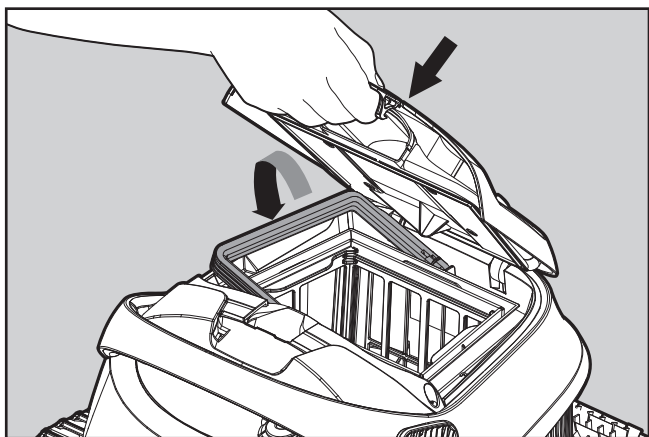
6.2.3 Снимите оставшиеся стенки по их нумерованному порядку их: 2 → 3 → 4.



6.2.4 Промойте стенки фильтра водой из шланга.



6.2.5 Соберите стенки фильтра в соответствии со следующим порядком: Стенка 4 → 3 → 2 → 1.



6.2.6 Вставьте чистую корзину фильтра и закройте крышку фильтра.

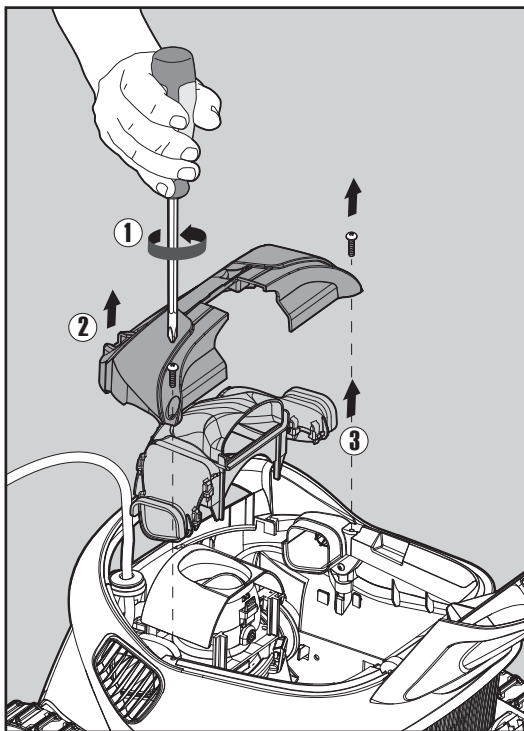
7. ЧИСТКА ИМПЕЛЛЕРА

7.1 Если Вы заметили мусор, забившийся в импеллер:

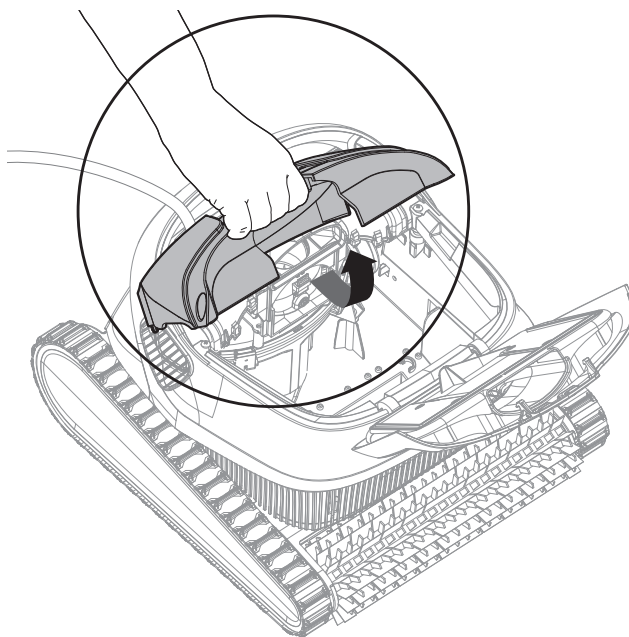


Убедитесь, что блок питания выключен, и кабель не подключен к розетке.

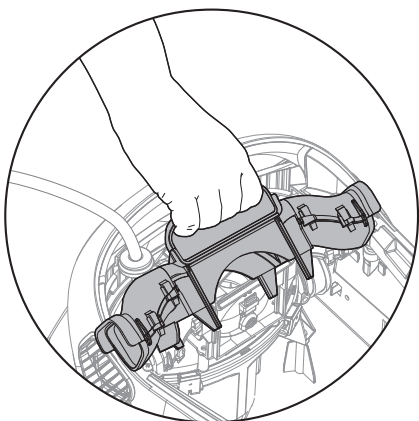
Удалите грязь, забившуюся в отверстие импеллера, следуя нижеприведенной пошаговой инструкции:



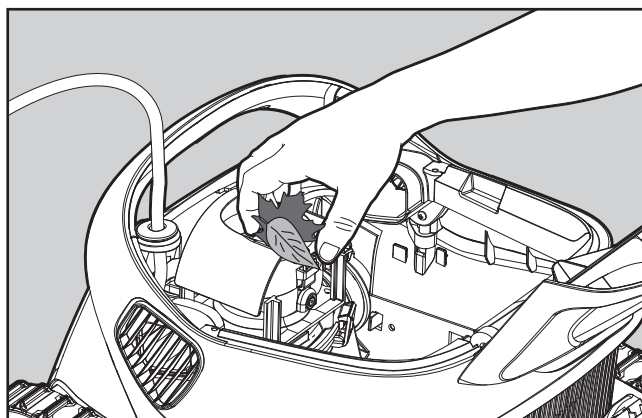
7.1.1



7.1.2

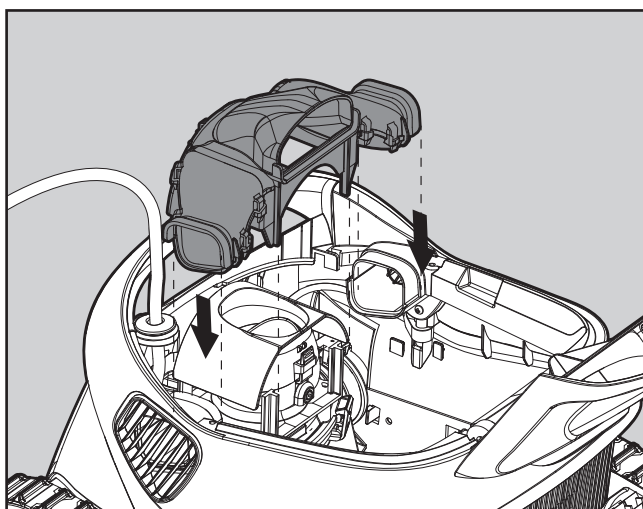


7.1.3

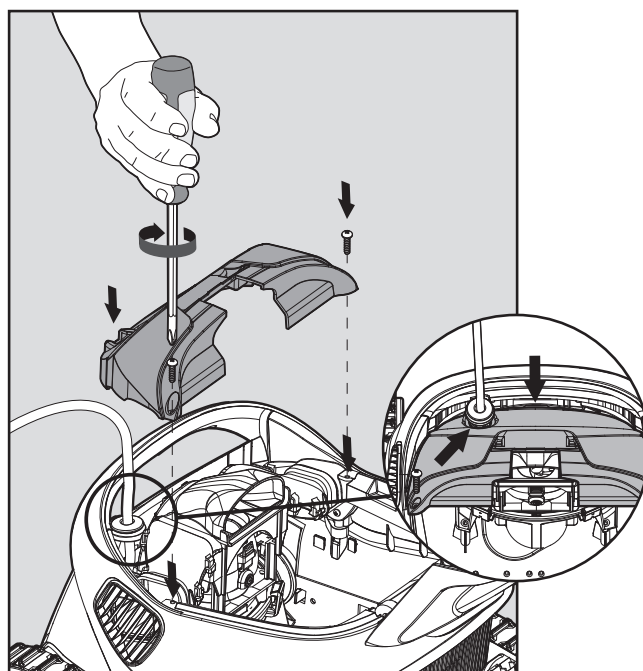


7.1.4

7.2 Соберите ячейку импеллера, следуя нижеприведенной пошаговой инструкции:



7.2.1

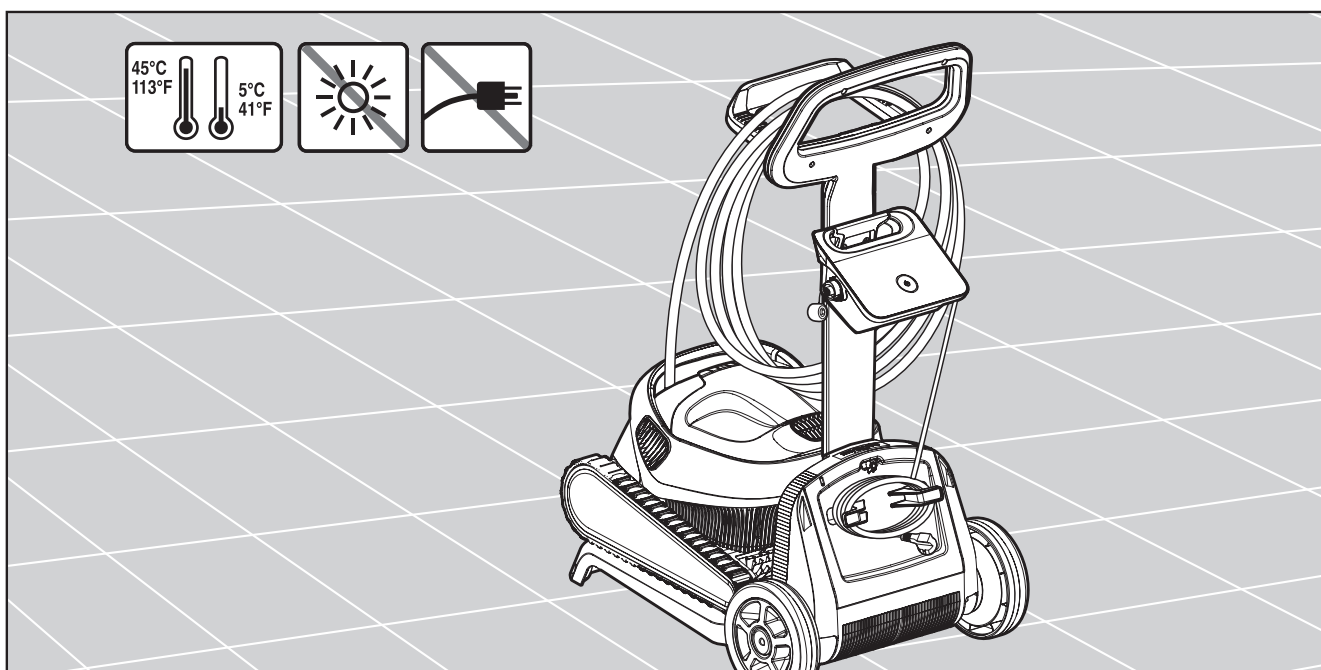


7.2.2

8. МЕЖСЕЗОННОЕ ХРАНЕНИЕ

Если Вы предполагаете, что Робот для чистки бассейнов не будет использоваться в течение длительного периода времени, осуществите следующую пошаговую инструкцию:

- Убедитесь, что в Роботе для чистки бассейна не осталось воды
- Тщательно вычистите корзину и стенки фильтра и установите на место
- Аккуратно сверните кабель, и убедитесь, что нет загибов
- Храните Робот для чистки бассейна в закрытом месте, защищенном от прямого попадания солнечных лучей, осадков, мороза, при температуре от 5°-45°C / 41°-113°F



9. ВЫЯВЛЕНИЕ И УСТРАНЕНИЕ НЕПОЛАДОК

Если предложенные решения не помогут в устранении неполадки, пожалуйста свяжитесь с Вашим агентом по продаже или позвоните в центр обслуживания.

Признак неполадки	Возможная причина	Мера по устранению неполадки
Блок питания или его кнопка выключателя не работают.	<ul style="list-style-type: none"> Нет напряжения в электрической розетке на стене. Блок питания не включен. Силовой кабель неисправно подключен к входу блока питания. 	<ul style="list-style-type: none"> Проверьте, что осуществляется подача напряжения в розетку на стене. Проверьте, что блок питания подключен к источнику электроэнергии и что он включен. Проверьте, что силовой кабель безопасно и до конца подключен к блоку питания. Отключите блок питания. Подождите 30 секунд и включите обратно.
Робот по чистке бассейна не двигается.	<ul style="list-style-type: none"> Плавающий кабель плохо подключен в выход блока питания. Помеха блокирует вращение импеллера, рельсов или колес 	<ul style="list-style-type: none"> Проверьте, что плавающий кабель безопасно и до конца подключен к блоку питания. Выключите блок питания из розетки. Откройте крышку импеллера и проверьте, что ничего не застряло между лопастей импеллера. Проверьте, что рельсы и колеса ничем не заблокированы.
Робот по чистке бассейна движется кругами.	<ul style="list-style-type: none"> Корзина фильтра засорена. Грязь застряла в ячейке импеллера или в крышке импеллера. Неправильное расположение блока питания. Водоросли или вода в бассейне не соответствует технической характеристике. 	<ul style="list-style-type: none"> Почистите корзину фильтра. Удалите грязь, застрявшую в ячейке импеллера или в крышке импеллера (чертежи 7.2.1 и 7.2.2). Расположите блок питания так, чтобы Робот чистки бассейна имел свободный доступ по всей площади бассейна. Откорректируйте характеристики состояния воды и бассейна.
Робот по чистке бассейна не поворачивается или движется только в одном направлении.	<ul style="list-style-type: none"> Грязь застряла в ячейке импеллера или в крышке импеллера. 	<ul style="list-style-type: none"> Удалите грязь, застрявшую в ячейке импеллера или в крышке импеллера (чертежи 7.2.1 и 7.2.2).
Робот по чистке бассейна движется, но не чистит бассейн.	<ul style="list-style-type: none"> Корзина фильтра засорена. Грязь застряла в ячейке импеллера или в крышке импеллера. 	<ul style="list-style-type: none"> Почистите корзину фильтра. Удалите грязь, застрявшую в ячейке импеллера или в крышке импеллера (чертежи 7.2.1 и 7.2.2).
Робот по чистке бассейна очищает только часть бассейна.	<ul style="list-style-type: none"> Неправильное расположение блока питания. Плавающий кабель не выпущен на достаточную длину для надлежащей эксплуатации Робота чистки бассейна. 	<ul style="list-style-type: none"> Расположите блок питания так, чтобы Робот чистки бассейна имел свободный доступ по всей площади бассейна. Проверьте, что плавающий кабель достаточно высвобожден, для того, чтобы робот мог доставать до всех стенок бассейна. Почистите корзину фильтра.
В плавающем кабеле есть загибы.	<ul style="list-style-type: none"> Корзина фильтра засорена. Грязь застряла в ячейке импеллера или в крышке импеллера. 	<ul style="list-style-type: none"> Почистите корзину фильтра. Удалите грязь, застрявшую в ячейке импеллера или в крышке импеллера (чертежи 7.2.1 и 7.2.2). Для устранения загибов, вытяните плавающий кабель по всей длине и оставьте на солнце, как минимум на сутки.
Робот по чистке бассейна не поднимается на стены бассейна.	<ul style="list-style-type: none"> Корзина фильтра засорена. Водоросли на стенах бассейна Не правильный уровень pH. Грязь застряла в ячейке импеллера или в крышке импеллера. 	<ul style="list-style-type: none"> Почистите корзину фильтра. Проверьте степень концентрации химических веществ в воде. Неподходящие концентрации могут привести к образованию скользких водорослей на стенках бассейна. Если обнаружится неподходящая степень концентрации, приведите ее в соответствие с нормой и отскребите стены. Удалите грязь, застрявшую в ячейке импеллера или в крышке импеллера (чертежи 7.2.1 и 7.2.2).

Robotic Pool Cleaner Basic 10 / Classic 10 / Classic 10+

8151645 Ver. 01 12/2015