

Приложение А

Внешний вид и габаритные размеры оптической головки USB OP-1-01.

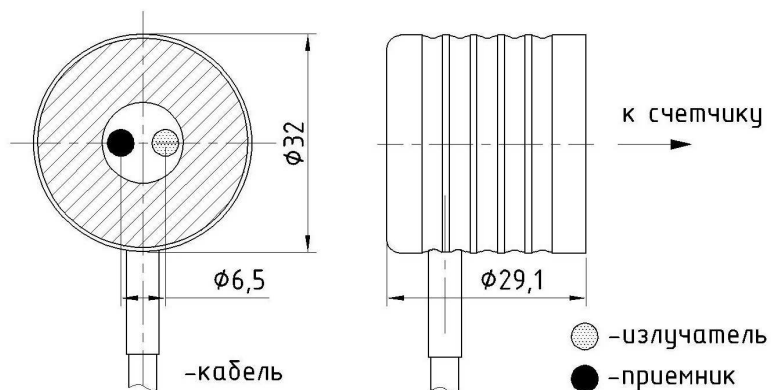


Рисунок 1 – внешний вид и габариты оптической головки

Приложение Б

Порядок работы с оптической головкой USB OP-1-01 с программой UNIK следующий:

- включить компьютер (ноутбук) и загрузить операционную систему;
- удалить защитную пленку со стекла OP-1-01;
- подключить кабель OP-1-01 к USB порту компьютера;
- проверить (по необходимости), что режим работы Plug-and-Play определил устройство **FT232R USB UART**;
- установить драйвера с диска, который идет в комплекте, название устройства изменится на **USB Serial Port (COM**)**, необходимо запомнить номер COM порта;
- установить OP-1-01 на рабочей поверхности счетчика;
- запустить программу для работы со счетчиками;
- в программе UNIK в меню **Канал связи** создать новый канал нажав «+»;
- в поле **Название канала** создать имя;
- в поле **Тип связи** выбрать «Прямое соединение (нуль модем)»;
- в поле **Порт** указать номер COM порта который определился после установки драйверов;
- **Скорость подключения** выбрать 9600;
- при соединении со счетчиком в пункте **Канал связи** выбрать созданный канал;
- по окончании работы со счетчиком, выйти из программы, OP-1-01 отключить от USB порта.

ОКП 42 2821

ДКПП 33.20.63.700

NIK



Оптическая головка интерфейса USB к счетчикам электрической энергии OP-1-01.

Паспорт ААШХ.467219.001 ПС(2R4)

1 Назначение изделия

Оптическая головка USB OP-1-01 предназначена для согласования оптического интерфейса, соответствующего стандарту IEC61107, интерфейса USB, для обмена информацией со счетчиками электрической энергии.

OP-1-01 эксплуатируется в закрытом помещении, в котором не должно быть пыли, агрессивного газа и пара, может кратковременно эксплуатироваться вне закрытых помещений, при условии отсутствия воздействия внешних осадков, агрессивного газа. OP-1-01 должна быть защищена от действия прямых солнечных лучей. Атмосферное давление - от 84 до 106,7 кПа (от 630 до 800 мм рт. ст.). Установленный температурный диапазон работы от **плюс 10 °С до плюс 45 °С**. Влажность окружающего воздуха до 90% при плюс 30 °С.

2 Технические данные и характеристики

2.1 Источник питания - USB интерфейс:

- напряжение питания, В 5±0,25
- значение силы тока потребления, реальное, не более, мА 40
- значение силы тока потребления, специфицированное как максимальное для USB интерфейса, не более, мА 64

2.2 Средний срок службы OP-1-01, лет 10

2.3 Масса OP-1-01 (без кабеля), не более, г 80

2.4 Габаритные размеры, не более, мм 30x33

2.5 Поддерживает спецификацию USB 2.0.

2.6 Поддерживаемая OP-1-01 скорость обмена 300 ÷ 19200 бод. Поддерживаемые режимы работы – 5, 6, 7, 8 бит, с контролем четности и без него.

Глубина буфера FIFO – 16 байт.

2.7 Выбор адресов ввода-вывода выполняется с помощью стандартного Plug-and-Play механизма BIOS или операционной системы.

2.8 Для удерживания OP-1-01 на поверхности счетчика используется постоянный магнит с силой удержания, не менее, Н 15.

2.9 Внешний вид приведен на рисунке рис.1 приложения А.

2.10 Рабочее положение OP-1-01 – кабелем вниз.

3 Комплектность

3.1 Поставляемый комплект представлен в таблице 1.

Таблица 1

Название	Количество
Оптическая головка USB OP-1-01	1 шт.
Диск CD-R	1 шт.
Паспорт	1 экз.
Индивидуальная упаковка	1 шт.

Примечание.

Диск содержит драйвер устройства, электронный вариант паспорта, программу для работы со счетчиками электрической энергии многофункциональными НИК (находится в постоянном обновлении, последний вариант смотри на сайте www.nik.net.ua).

4 Указания мер безопасности. Порядок работы

4.1 OP-1-01 соответствует требованиям безопасности в соответствии с ГОСТ 22261-82 и ГОСТ 12.1.038-82.

4.2 Запрещается на всех стадиях работ с OP-1-01 использовать не по прямому назначению, прислонять OP-1-01 к металлическим поверхностям (которые могут оказаться под напряжением).

4.3 Порядок работы указан в приложении Б

5 Порядок хранения

5.1 До эксплуатации OP-1-01 необходимо держать в закрытом помещении в упакованном виде. Температура помещения от плюс 5°C до плюс 40°C, относительная влажность воздуха не более 80% при температуре плюс 25°C.

В нем не должно быть агрессивных паров и газов. Не допускать воздействие прямого солнечного излучения на фотоприемник!!!

5.2 Не укладывать OP-1-01 рядом с магниточувствительными приборами, носителями информации в связи с возможным повреждением информации на носителе!!!

5.3 Неупакованные OP-1-01 держать только в ремонтных мастерских или непосредственно перед использованием.

6 Транспортирование

6.1 OP-1-01 перевозятся только закрытыми транспортными средствами (вагоны, контейнеры, автомобили, трюмы кораблей). Ускорение тряски не должно превышать 30 м/сек², от 80 до 120 ударов в минуту. Температура от минус 50°C до плюс 50°C и относительная влажность воздуха до 98% при температуре плюс 35°C.

7 Гарантийные обязательства

7.1 Изготовитель гарантирует, что OP-1-01 будет соответствовать требованиям технических условий при соблюдении правил транспортирования, хранения, монтажа, и эксплуатации.

7.2 Гарантийное время хранения – 1 год со дня изготовления. Гарантийное время эксплуатации - 18 месяцев со дня ввода в эксплуатацию.

7.3 Гарантийный ремонт производится бесплатно, если потребитель придерживался правил хранения, монтажа и эксплуатации.

8 Свидетельство о приемке продукции

Оптическая головка USB OP-1-01, зав. № _____, принята в соответствии с обязательными требованиями государственных стандартов и признан годным к эксплуатации.

Дата изготовления _____

Представитель завода изготовителя _____
(печать и подпись)

Дата продажи _____ 20__ г.

Дата определения неисправности	Описание неисправности	Дата ремонта

Адрес предприятия-изготовителя:

Украина
07300 Киевская обл., Г. Вышгород,
ул. Шолуденка 19
ООО «НИК-ЭЛЕКТРОНИКА»
Тел. / Факс: (044) 248-74-71, (044) 498-06-19
E-mail: info@nikel.com.ua
www.nik.net.ua

Адреса сервисных центров:

07300 Киевская обл., Г. Вышгород, ул. Шолуденка 19;
тел: (044) 498-06-18, моб: (050) 387-61-10