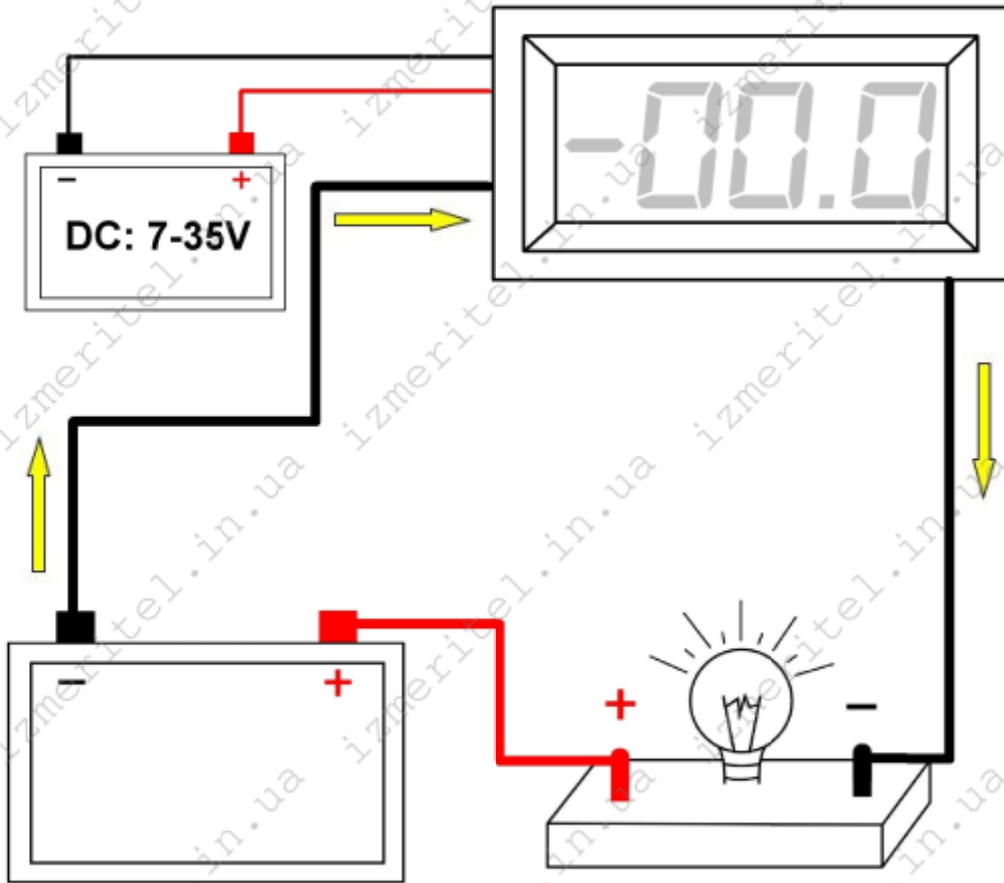
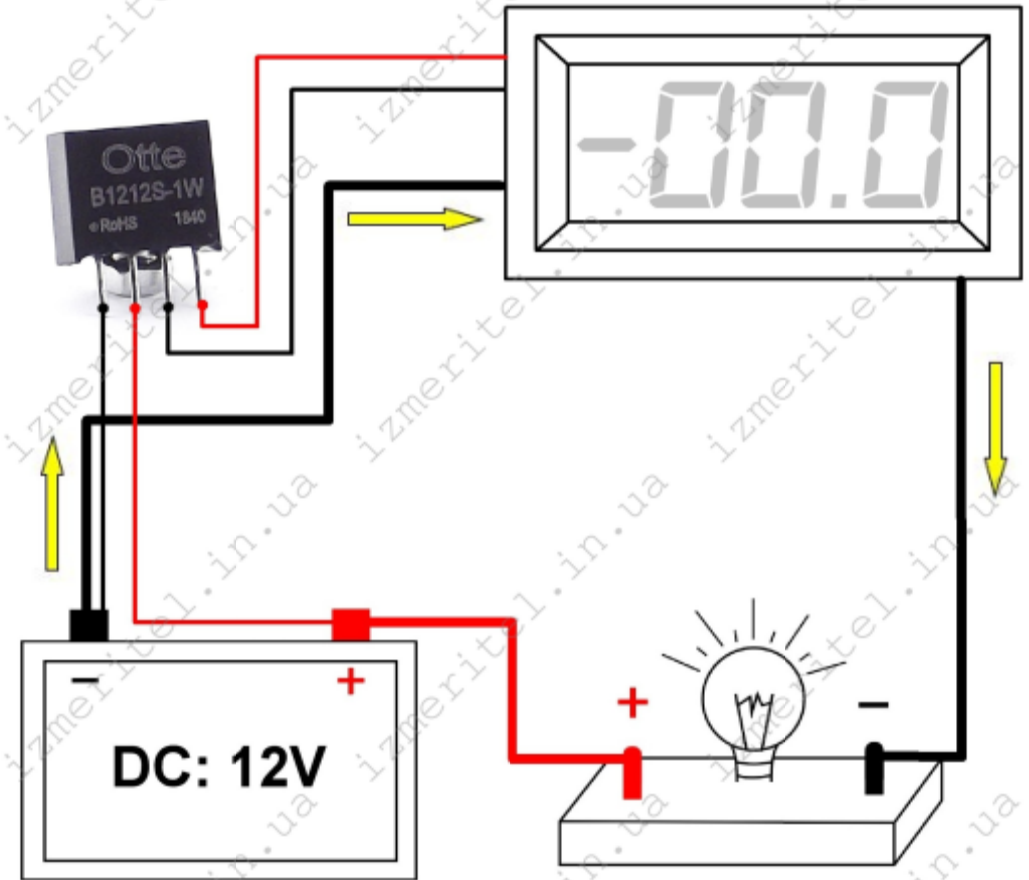


Схема подключения от внешнего источника питания



1. Ток можно измерять как в разрыв минуса, так и в разрыв плюса. На данной схеме ток измеряется в разрыв минуса (протекание тока обозначено желтыми стрелками).
2. Два источника должны быть изолированы друг от друга.
3. Максимальное напряжение внешнего источника не должно превышать 35В.

Схема подключения от измеряемого источника питания



1. Ток можно измерять как в разрыв минуса, так и в разрыв плюса. На данной схеме ток измеряется в разрыв минуса (протекание тока обозначено желтыми стрелками).
2. Очень важно что бы два источника были изолированы друг от друга. В данной схеме использован Изолированный модуль питания B1212S-1W.
3. Максимальное напряжение измеряемого источника не должно превышать 12В.