

Фритюрница



FE4 – FE44
FE8 – FE88 – FE8R – FE88R
FC8 – FC88 – FC8R – FC88R
FC9 – FC99
FC10 – FC100

Manuale d'installazione uso e manutenzione friggitrice elettrica
Installation, operating and service instructions for electric fryer
Manuel d'installation, utilisation et entretien des friteuse électrique
Handbuch zur Installation, Bedienung und Wartung der elektrische Fritteuse
Manual de instalación y de mantenimiento de la freidora eléctrica



MADE IN ITALY



Инструкция по эксплуатации

1 Общие рекомендации

Внимательно прочитайте указания, приведенные в данной инструкции. Храните ее в легкодоступном месте. Перед подключением прибора убедитесь что напряжение в сети, соответствует напряжению, указанному на табличке (рис. 1). Перед выполнением любой операции отключайте прибор от электросети. Установка должна осуществляться специалистом в соответствии с действующими правилами. Прибор должен быть установлен под вытяжкой и соответствовать стандартам UNI-CIG 7129 и 8723. Это оборудование должно быть использовано только для обжарки пищи в масле.

Производитель не несет ответственности за:

- любое повреждение в результате несоблюдения инструкций, указанных в данном руководстве по установке и использованию или за неправильное использование прибора;
- возможные неточности, содержащиеся в данной инструкции из-за копирования, перевода или ошибок печати. Производитель оставляет за собой право вносить изменения в прибор без изменения его основных характеристик.

Детализировка

1. Заводская табличка прикреплена к задней стороне прибора (рис. 1).
2. Корпус из нержавеющей стали и съемный нагревательный элемент. Рабочий термостат, предохранительный термостат, 0/1 переключатель, микропереключатель, индикатор питания.
3. Снимите защитную пленку.

2 Электрические правила безопасности

Обратите внимание на эти важные правила:

- напряжение в сети и на табличке должно совпадать;
- корпус должен быть заземлен;

Электрическое подключение должно осуществляться специалистом в соответствии с электрическими нормами. Кабель питания не должен касаться горячих поверхностей. Перед началом установки, убедитесь, чтобы розетка или переключатель находились в легкодоступном месте.

ВНИМАНИЕ: Оставлять включенной фритюрницу при отсутствии в ней продуктов готовки категорически запрещается во избежание возгорания масла. Появление дыма-признак скорого возгорания масла. В таком случае срочно отключите фритюрницу.

ВНИМАНИЕ: ПРОИЗВОДИТЕЛЬ не несет ответственности в случае если эти правила безопасности не соблюдаются.

3 Инструкция по применению

1. Прибор предназначен для общего использования и должен быть использован надлежащим образом специалистом.
2. Перед включением машины в первый раз, тщательно вымойте и подготовьте оборудование.
3. Расположите верх прибора (А рис.2) правильно. Штифт (В рис.2) должен заходить так чтобы он нажимал на рабочий микропереключатель (С рис.2).
4. Залейте масло в емкость до указанного уровня.
5. Если используется жир, он должен быть расплавлен перед тем как поместить его в емкость.

4 Эксплуатация

1. Вставьте вилку в розетку.
2. Поверните переключатель в положение 1 (D рис.3): загорится индикатор (H рис.3).
3. Поверните термостат (E рис. 3) на нужную температуру. Нагревательный индикатор загорится (F рис.3) и погаснет, когда будет достигнута заданная температура.
4. Теперь прибор готов к использованию.
5. Продукты следует хорошо просушить задолго до погружения в масло.
6. Если используется замороженный продукт заполните корзину маслом лишь наполовину и погрузите продукт очень медленно в масло.

5 Выключение

1. Поверните термостат (E рис. 3) в положение "0".
2. Поставьте переключатель (D рис. 3) в положение «0» и убедитесь, что индикаторы не горят.

6 Техническое обслуживание и чистка

1. Отключите прибор и подождите, пока он остынет перед чисткой.
2. После жарки — слейте масло и промойте корзину горячей водой и моющим средством. Вымойте нагревательную спираль.
3. Верхушка с элементами управления должны быть очищены влажной губкой. НЕ ИСПОЛЬЗУЙТЕ проточную воду или коррозионные вещества.

ВНИМАНИЕ: перед выполнением очистки отключите прибор от сети и подождите, пока нагревательные спирали остынут.

7 Устранение неполадок

Проверьте следующее:

- включен ли переключатель;
- штифт (B рис.2) хорошо вставлен в верх, как описано в пункте Инструкция по применению;
- защитный термостат (G рис.4) находится в правильном положении. Предохранительный термостат вступает в действие когда температура масла превышает 230 °C в результате поломки рабочего термостата (E рис.3).

Если предохранительный термостат вступает в действие раньше - звоните в сервисный центр.

При обслуживании всегда просите чтобы использовались оригинальные запасные части.

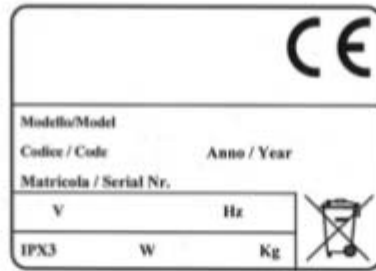


Fig.1 – Abb.1

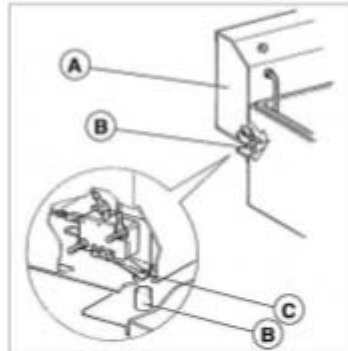


Fig.2 – Abb.2

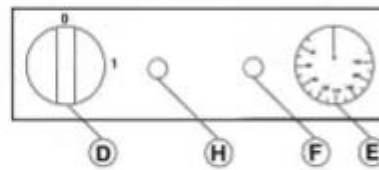


Fig.3 – Abb.3

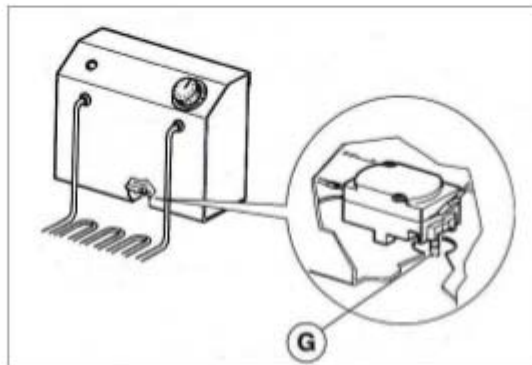
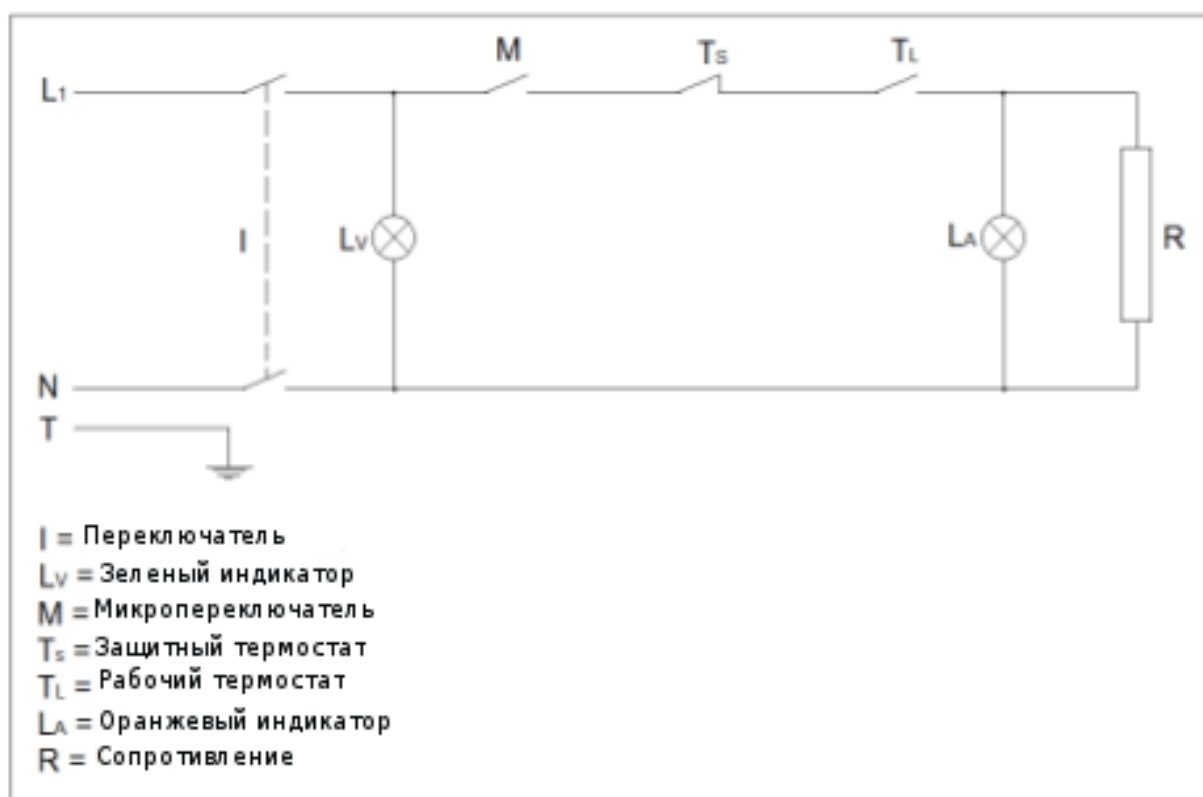


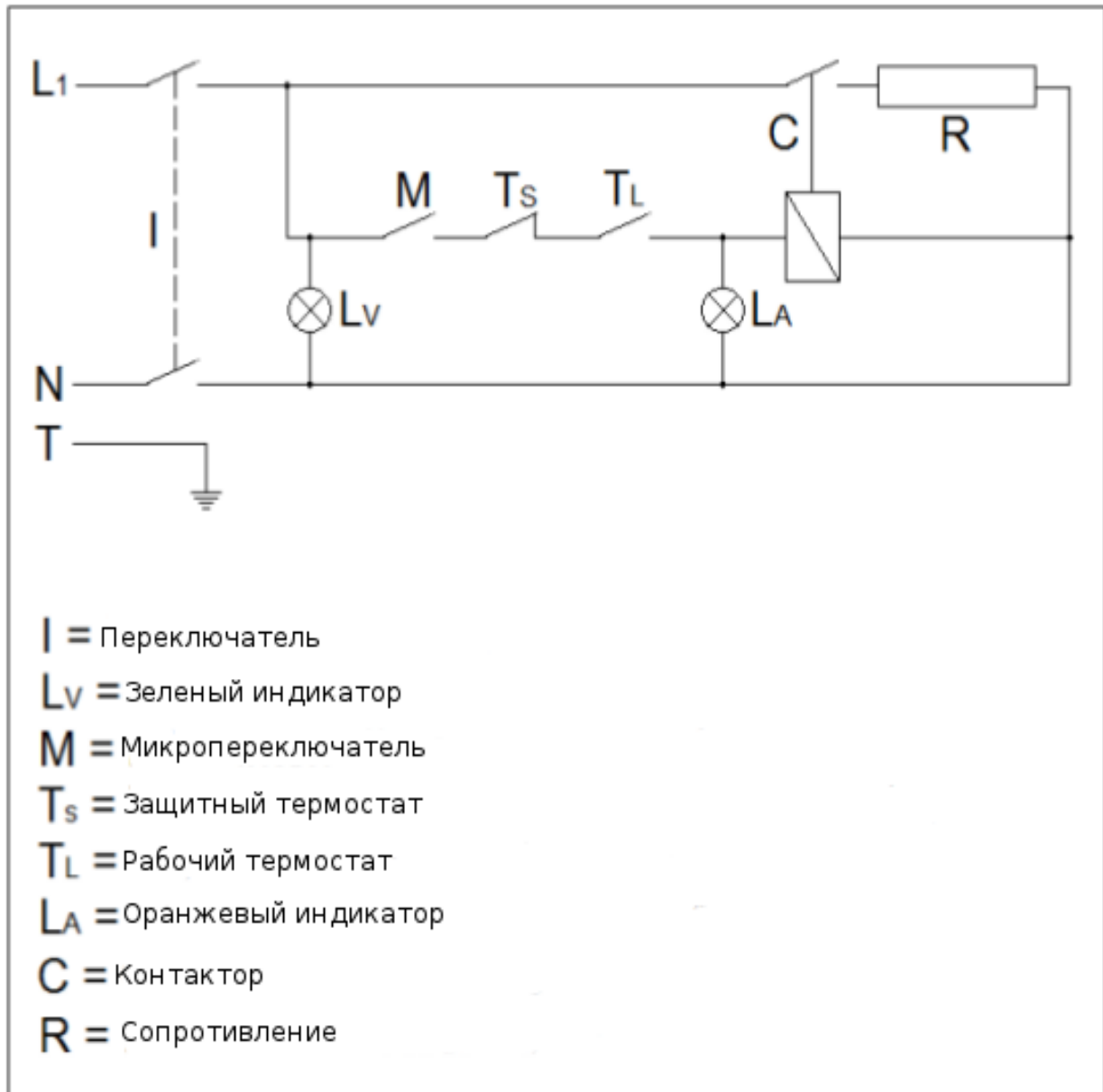
Fig.4 – Abb.4

Модель	Мощность	Напряжение	Объем масла	Размеры	Размеры корзины	Вес
MODEL	POWER	POWER SUPPLY	OIL CAPACITY	DIMENSIONS	DIMENSIONS BASKET	NET WEIGHT
	W		lt	mm	mm	Kg
FE4	2000	230/1N/50-60	3	185x430x210h	140x250x100h	5,10
FE44	2000+2000		3+3	370x430x210h		8,20
FE8	3250		6	280x430x210h		5,90
FE88	3250+3250		6+6	560x430x210h	10,90	
FE8R	3250		6	280x430x250h	6,10	
FE88R	3250+3250		6+6	560x430x250h	11,20	
FC8	3250		6	280x430x210h	6,10	
FC88	3250+3250		6+6	560x430x210h	11,20	
FC8R	3250		6	280x430x250h	6,10	
FC88R	3250+3250		6+6	560x430x250h	11,20	
FC9	3250		9	280x430x250h	6,90	
FC99	3250+3250		9+9	560x430x250h	14,10	
FC10	3500		10	300x480x250h	7,80	
FC100	3500+3500		10+10	600x480x250h	15,50	

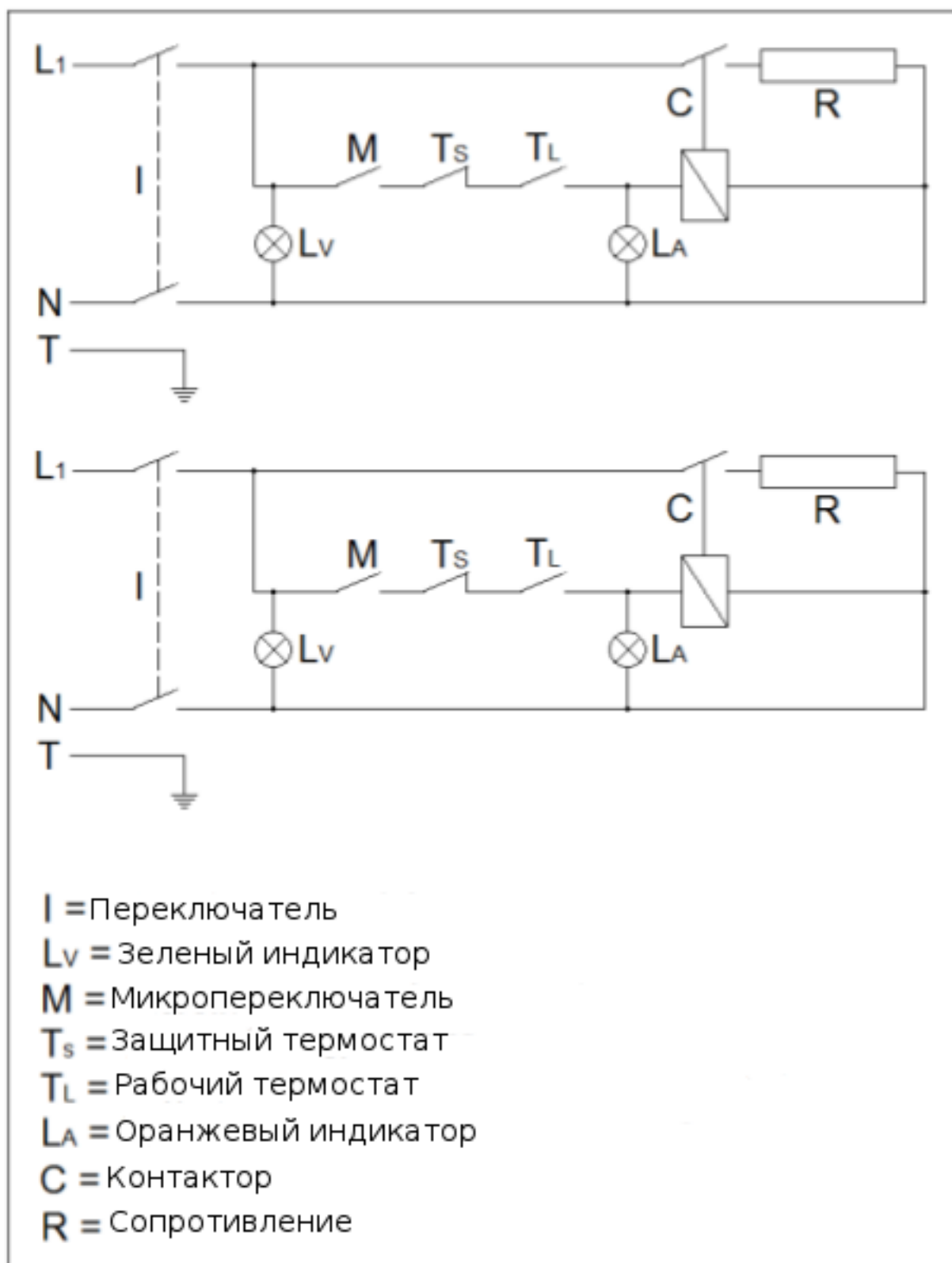
FE4 - FE8 - FE8R

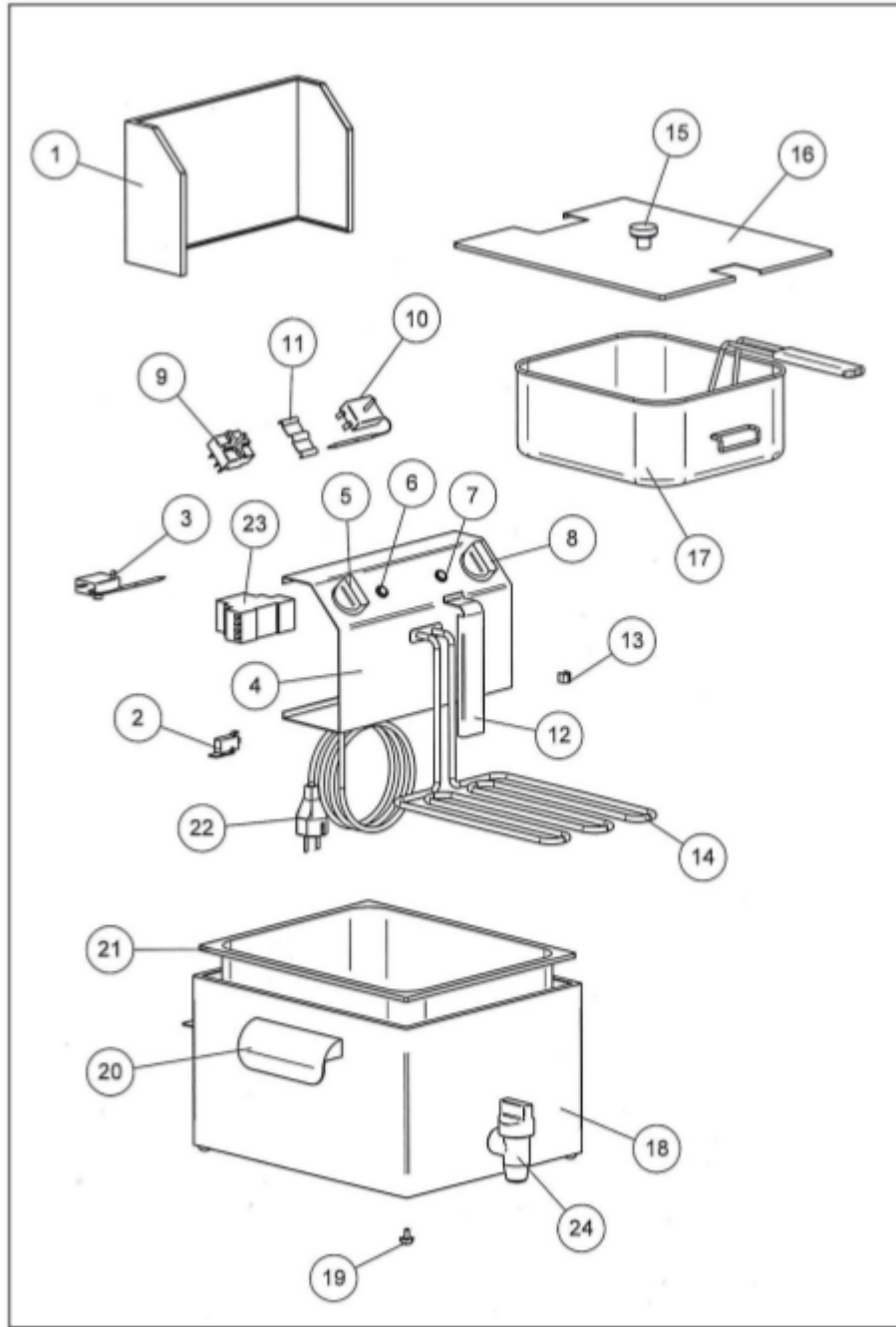


FC8 - FC8R - FC9 - FC10

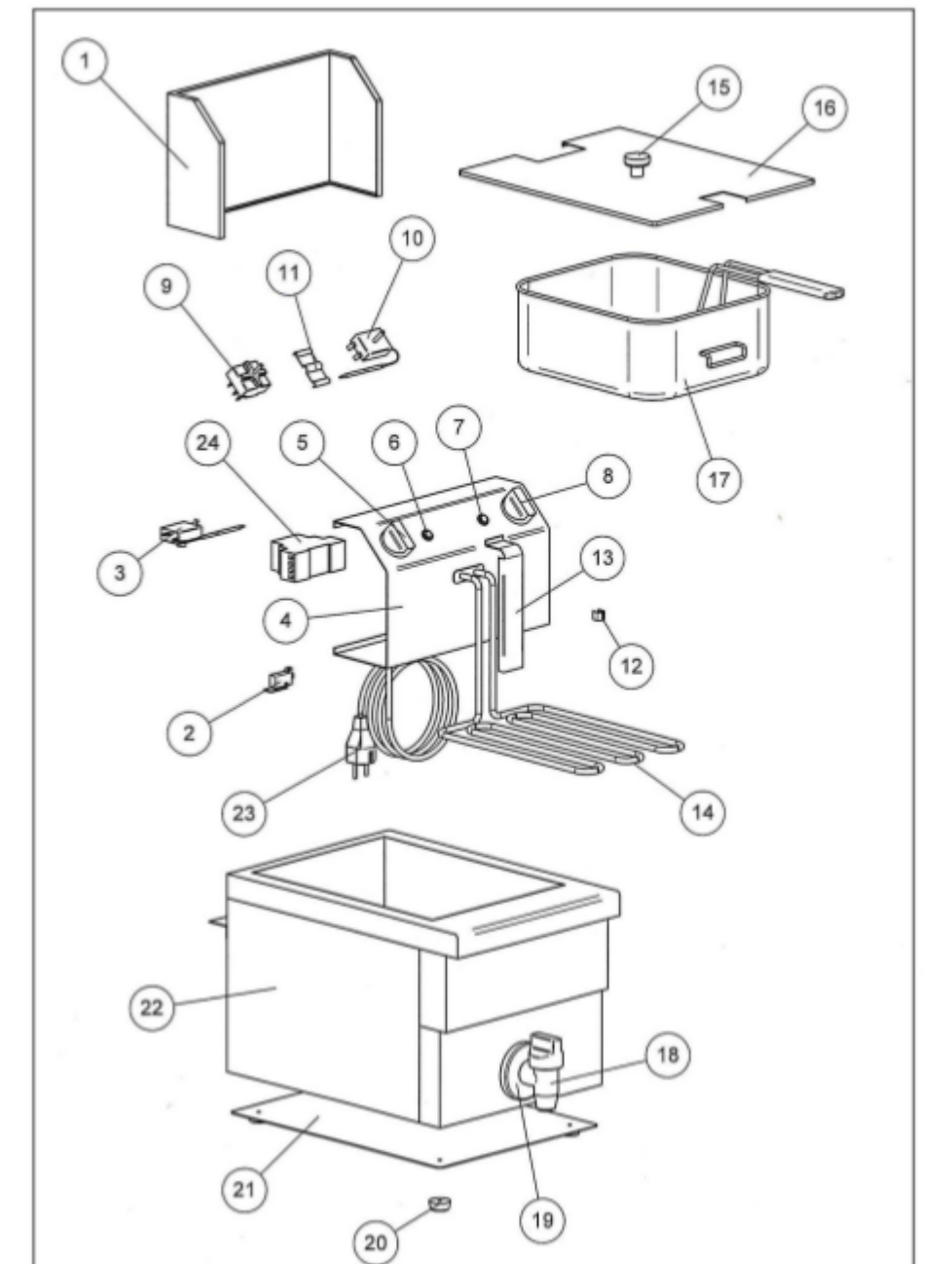


FC88 - FC88R - FC99 - FC100





FC10 - 100



FE44 - FE88 - FE88R

