

Система збереження енергії (ESS) для приватних будинків

# STORION SERIES SMILE5



## ✓ Ключові особливості

**S**elf sufficient (самодостатність)

**M**odular battery (модульні АКБ)

**I**ntelligent control (продумане керування)

**L**ong lifespan (довговічність)

**E**ssential load protected (безперебійність)

**5** kW system (номінальна потужність 5 кВт)



Швидкодія



Для освітлення



Безперебійність



Для будинків



24/7 моніторинг



### Real-time Monitoring

За роботою системи можна спостерігати через **Web and iOS/Android APP**.



### Найбезпечніша хімія

AlphaESS використовує літій-залізо-фосфатні АКБ для забезпечення найбільшої безпеки та терміну життя



product  
design award 2018



reddot design award 2018



## Про AlphaESS

Як один з перших піонерів ринку збереження енергії з використанням технології LiFePO4, AlphaESS бажає, щоб кожна людина в світі, в один прекрасний день, насолоджувалася чистою енергією.

AlphaESS - це багатонаціональна компанія, яка на сьогодні має понад 10 000 житлових та комерційних систем, що працюють у 30 країнах світу, а її продукти акредитовані IEC, TÜV, SEC та багатьма іншими міжнародними стандартами.

Всі рішення AlphaESS мають вбудовану логіку розумного керування енергією. AlphaESS прагне революціонізувати майбутню енергетичну мережу за допомогою наших запатентованих німецьких технологій.



## Параметри системи

Модель	Storion-SMILE5
Номинальна потужність	5000 Вт / 4600 Вт (DE)
Можлива ємність АКБ	5.7 кВт*год ~ 34.4 кВт*год (90% DoD)
Тип АКБ	LFP (LiFePO4)
Ступінь захисту IP	IP21 (Стандартно) / IP65 (Під замовлення)
Гарантія	5 років на продукт, 10 років на працеспроможність

## Технічні параметри інвертора

Модель	SMILE5-INV	Кількість фаз	Однофазний
Макс. струм від фотомодулів	2 x 12 А	Тип резервного живлення	UPS
Макс. напруга фотомодулів	580 В	Тип дисплею	LCD
Кількість МРР трекерів	2	Комунікація	Ethernet
Робоча напруга МРРТ	125 В ~ 550 В	Стартова напруга від ФЕМ	125 В
Макс. струм заряду/розряду	100 А	Вологість	15% ~ 85% (без конденсування)
Макс. потужність заряду/розр.	5000 Вт	Розміри (Ш x Г x В)	600 мм x 250 мм x 600 мм
Номинальна напруга мережі	230 В	Вага	60 кг
Діапазон напруги мережі	180 В ~ 270 В	Стандарти мережі	VDE-AR-N 4105, VDE 0126-1-1, AS 4777.2/3, CEI 0-21: 2014, G59/3
Номинальна частота	50/60 Гц	Безпека	IEC 62109-1&-2, CE-EMC

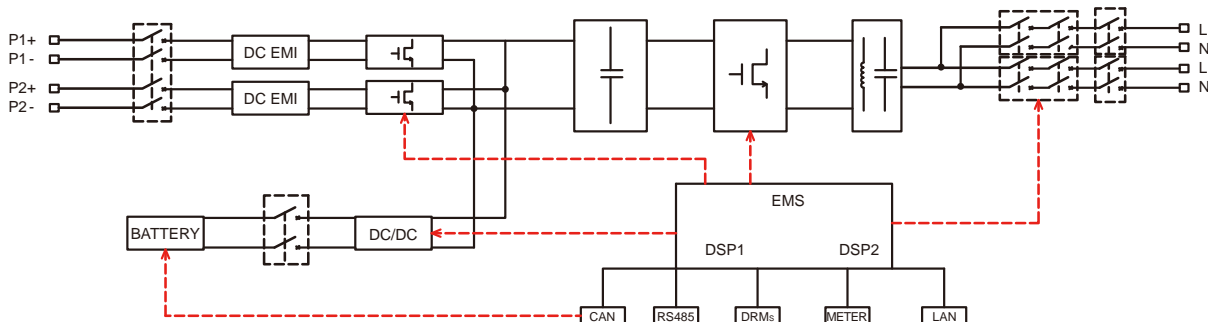
## Технічні параметри акумуляторної батареї

Модель	SMILE5-BAT
Повна ємність	5.7 кВт*год
Номинальна напруга АКБ	51.2 В
Діапазон допустимої темп.	-10 °C ~ 50 °C*
Вага 1 модуля АКБ	65 кг
Розміри (Ш x Г x В)	600 мм x 250 мм x 600 мм
Макс. к-ть модулів в системі	6
Макс. струм заряду/розряду	56 А (0.5С)
Кількість циклів	≥ 6000

\*Коли температура нижче 0 °C або вище 40 °C, відбувається обмеження потужності



## Будова SMILE5



 Alpha ESS / Alpha ESS Co., Ltd.

+38 (044) 545-71-04

info@atmosfera.ua

www.atmosfera.ua

02096, Україна, м. Київ, вул. Сімферопольська, 13-А

Зануріть  
у дилерській мережі

