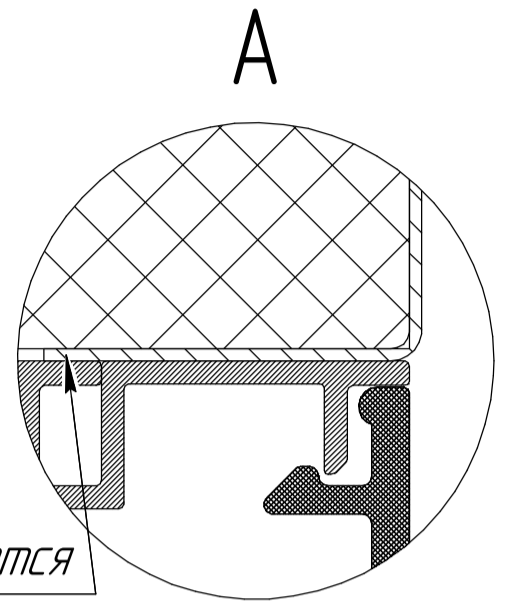
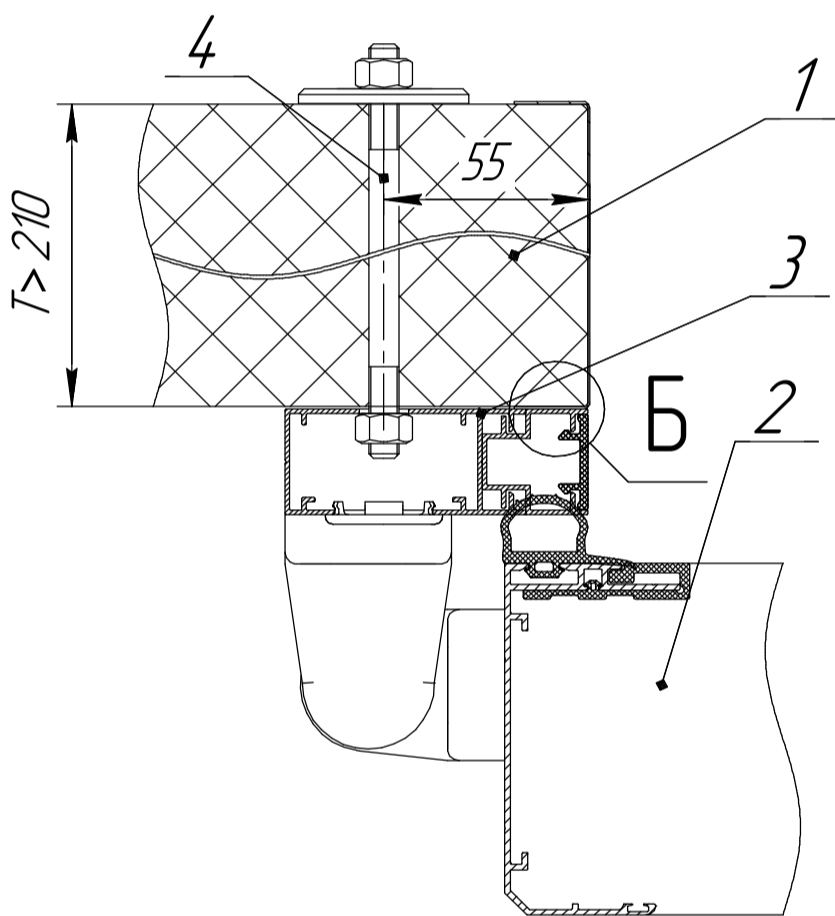


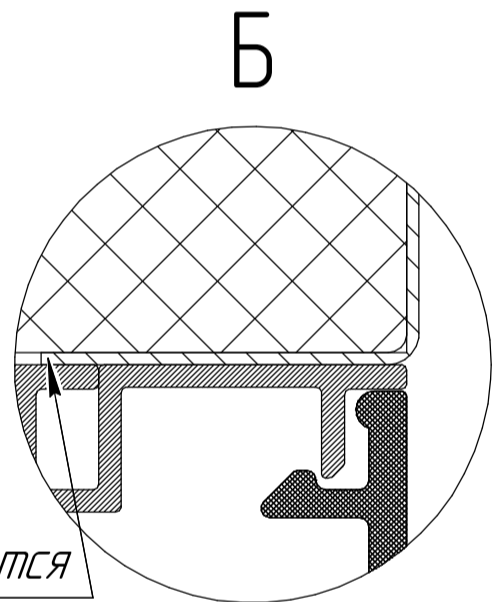
Примыкание дверного полотна к раме
(Установка на сэндвич-панель, толщина панели ≤ 210 мм)
1- Стеновая сэндвич-панель;
2- Дверное полотно;
3- Накладная металлическая рама;
4- Термокрепеж;



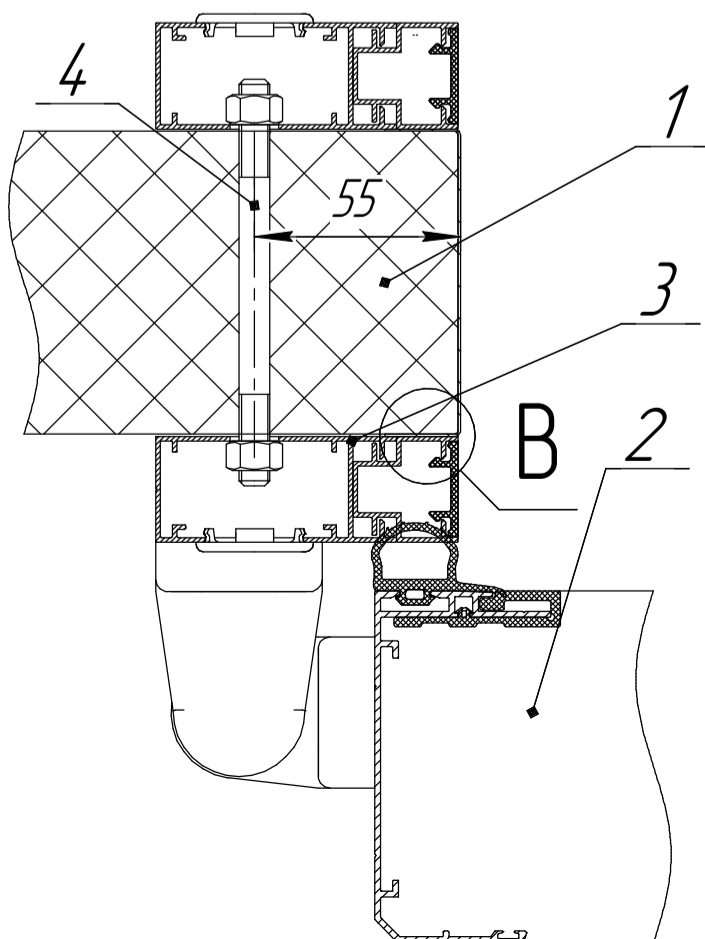
Вальцовка не допускается



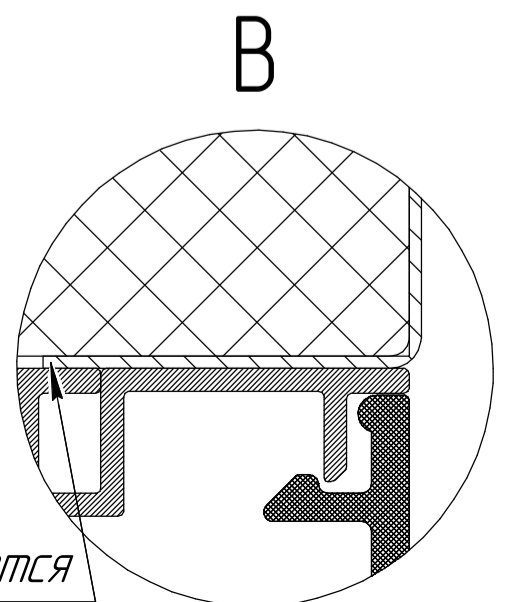
Примыкание дверного полотна к раме
(Установка на сэндвич-панель, толщина панели > 210 мм)
1- Стеновая сэндвич-панель;
2- Дверное полотно;
3- Накладная металлическая рама;
4- Термокрепеж;



Вальцовка не допускается



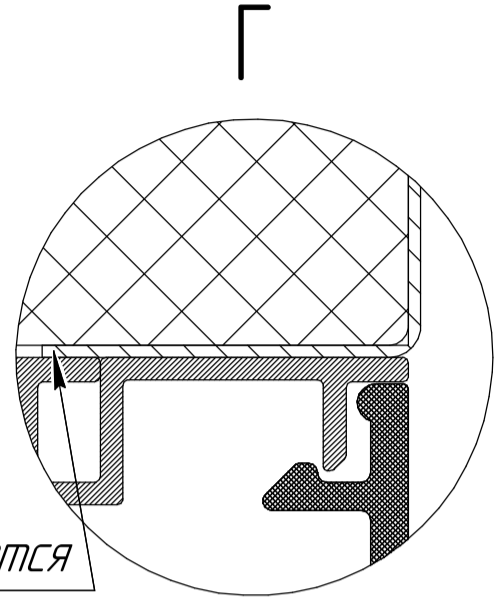
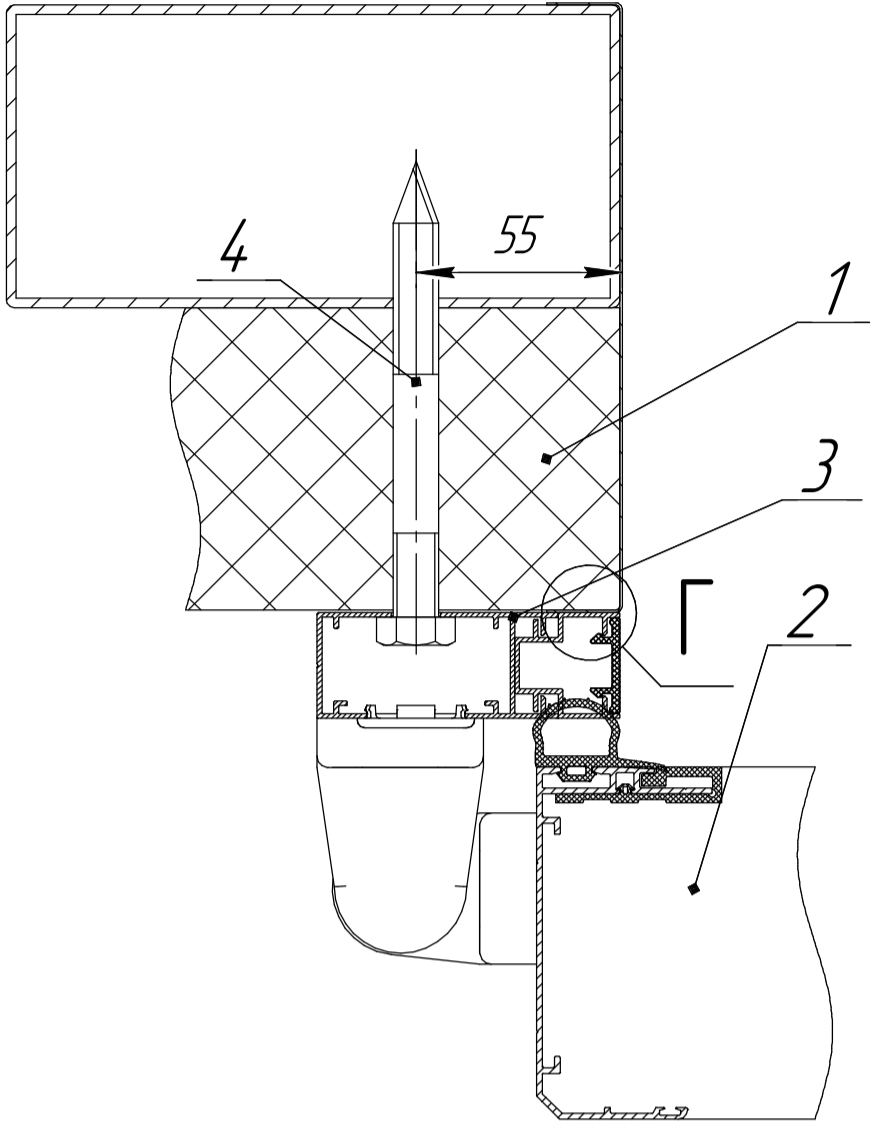
Примыкание дверного полотна к раме
(Установка на внутреннюю алюминиевую раму)
1- Стеновая сэндвич-панель;
2- Дверное полотно;
3- Накладная металлическая рама;
4- Термокрепеж;



Вальцовка не допускается

Примыкание дверного полотна к раме
 (Установка на комбинированный проем
 (сэндвич-панель / металлическая балка))

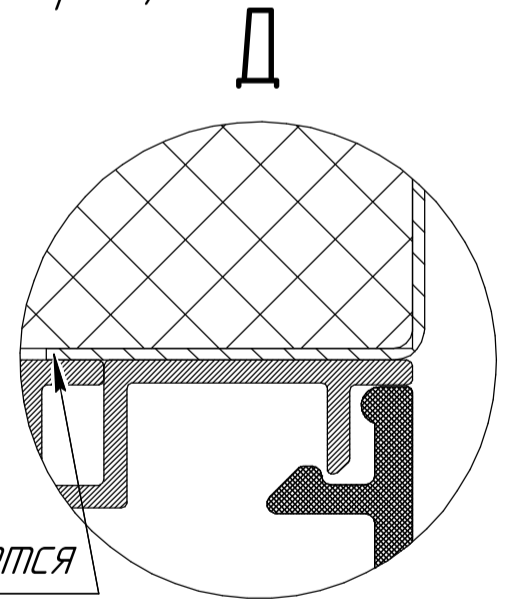
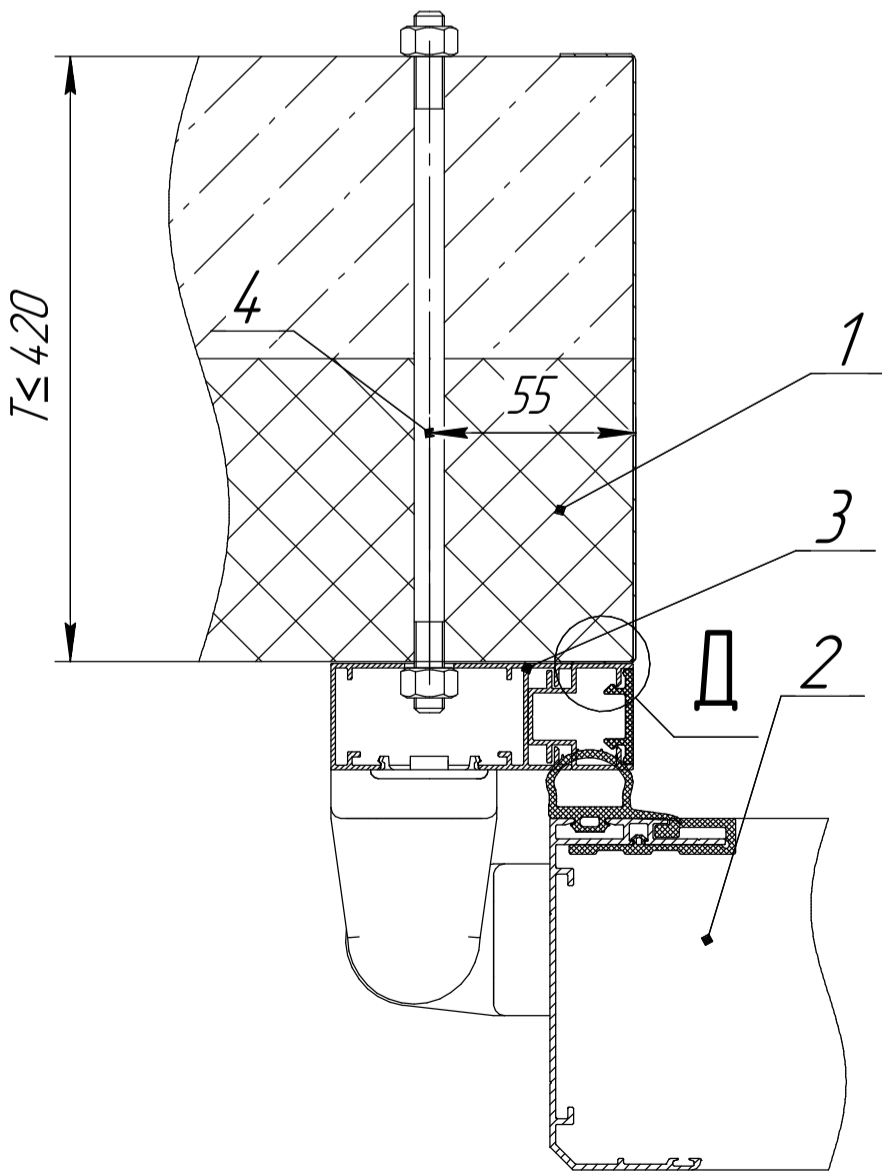
- 1- Стеновая сэндвич-панель;
- 2- Дверное полотно;
- 3- Накладная металлическая рама;



Вальцовка не допускается

Примыкание дверного полотна к раме
 (Установка на бетон (сэндвич-панель / бетон))

- 1- Стеновая сэндвич-панель;
- 2- Дверное полотно;
- 3- Накладная металлическая рама;
- 4- Термокрепеж;



Вальцовка не допускается