

**ТИРИСТОРНЫЕ ПРЕОБРАЗОВАТЕЛИ
СЕРИИ 12XXX/XXX WSM
ДЛЯ УПРАВЛЕНИЯ ДВИГАТЕЛЯМИ
ПОСТОЯННОГО ТОКА С ПОСТОЯННЫМИ
МАГНИТАМИ**

ТЕХНИЧЕСКОЕ ОПИСАНИЕ

Содержание

1. Общие сведения	4
2. Условия эксплуатации, хранения и транспортировки	4
3. Технические характеристики	5
4. Конструкция и монтажно-габаритные размеры	7
5. Интерфейсы и индикации состояния преобразователя	11
5.1 Сигнальный интерфейс X1	11
5.1.1 Аппаратные цифровые входы	11
5.1.2 Аппаратные цифровые выходы	14
5.1.3 Дифференциальный аналоговый вход для задания скорости	15
5.1.4 Аналоговый вход для тахогенератора	15
5.1.5 Другие	17
5.2 Интерфейсы X3 и X4 для энкодера	17
5.3 Интерфейс X5 для синхронизации и оперативного питания	18
5.3.1 Оперативное питание преобразователя от трехфазного трансформатора	18
5.3.2 Оперативное питание преобразователя от монофазного трансформатора	19
5.3.3 Синхронизация преобразователя	19
5.4 Последовательный интерфейс X6	20
5.5 Силовой интерфейс X7	21
5.5.1 Питание силовой части преобразователя	21
5.5.2 Питание якоря двигателя	21
5.5.3 Питание силового контактора	21
5.6 Индикации для состояния преобразователя	25
6. Настройка преобразователя	26
6.1 Специализированный терминал T5001	26
6.2 Параметры преобразователя	30
6.3 Функциональная схема преобразователя	33
6.4 Структура параметров	37
6.5 Описание параметров	38
6.5.1 Группа 01 – параметры для наблюдения переменных	38
6.5.2 Группа 02 – параметры преобразователя	40
6.5.3 Группа 03 – параметры защит	45
6.5.4 Группа 04 – параметры двигателя	50
6.5.5 Группа 05 – параметры регулятора скорости	51
6.5.6 Группа 06 – параметры регулятора тока	54
6.5.7 Группа 07 – параметры терминала	54
6.5.8 Группа 08 – история ошибок	55
6.6 Ошибки в аварийном режиме	56
7. Монтаж и подключение силового интерфейса преобразователя	58
7.1 Общие технические требования к монтажу	58
7.2 Подключение силового интерфейса преобразователя	59
8. Применение преобразователей	64
8.1 Подключение преобразователя к ЧПУ со встроенным выходом PRDY	64
8.2. Подключение преобразователя к ЧПУ без выхода PRDY	65
9. Запуск преобразователя	66
9.1 Подключение преобразователя для первоначального запуска	66
9.2 Проверка напряжений питания и синхронизации	68
9.3 Первоначальная настройка преобразователя	68
9.3.1 Выбор максимальной скорости двигателя для данного применения	68
9.3.2 Предварительная настройка обратной связи по скорости	69
9.3.3 Настройка номинального тока преобразователя	70
9.3.4 Настройка параметров двигателя	70
9.4 Запуск преобразователя в пропорциональном режиме	70
9.5 Настройка защит преобразователя	71
9.6 Проверка работы преобразователя в режиме управления скоростью	72
9.7 Запуск преобразователя в режиме управления по крутящему моменту	75
10. Возможные неисправности и методы их устранения	76
ПРИЛОЖЕНИЕ № 1	77

1. Общие сведения

Преобразователи серии 12XXX/XXX WSM являются новым поколением интеллектуальных тиристорных преобразователей, разработанных на базе новых современных технологий (DSP/CPLD) и обеспечивают четырехквadrантное управление скоростью двигателя. Преобразователи работают в следующих режимах:

- управление по скорости с аналоговым заданием;
- управление по крутящему моменту.

Инерционная синхронизация не зависит от дефазации силового согласующего трансформатора и обеспечивает надежную работу при питании преобразователя от сети с сильными помехами. Настройка всех режимов работы преобразователя осуществляется при помощи системы параметров.

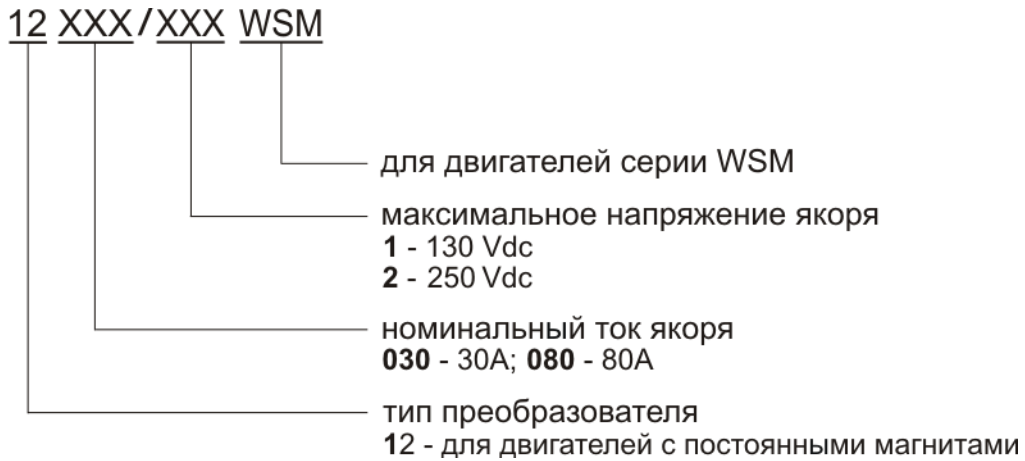
Тиристорные преобразователи серии 12XXX/XXX WSM предназначены для управления двигателями типа WSM и могут встраиваться в каждый станок с более высокими требованиями к электроприводу, одновременно с этим имеют встроенные функции и интерфейс, специфические для управления осями подачи в металлорежущих станках с ЧПУ и промышленных роботах.

2. Условия эксплуатации, хранения и транспортировки

- температура окружающей среды – от 5° до 50°С;
- максимальная относительная влажность воздуха при температуре 30°С – не более 80%;
- высота над уровнем моря – не более 1000 м;
- взрывобезопасная среда без наличия агрессивных газов и пара в концентрации, разрушающей металлы и изоляцию, и не должна быть насыщена токопроводящей пылью;
- в закрытых помещениях, без наличия прямого воздействия солнечной радиации;
- допустимые вибрации частотой от 1 до 35 Hz и ускорение не более 4,9 m/s².

3. Технические характеристики

Серия тиристорных преобразователей 12XXX WSM упорядочена в соответствии с номинальным током и максимальным напряжением на выходе преобразователя.



Структура условного обозначения

Технические характеристики преобразователей приведены в **таблице 3-1**.

Преобразователь, тип WSM:	12030/250	12030/250	12030/250	12060/250	12060/250
Номинальный ток якоря, А	26	28	28	42	44
Максимальный ток якоря, А	130	140	140	210	220
Тип двигателя, WSM2	85.08	112.15	112.25	134.38	134.52
Напряжение силового питания, V ¹	3x220	3x190	3x220	3x270	3x270
Частота напряжения питания, Hz	45 ÷ 65				
Максимальное напряжение якоря, V	170	130	200	200	250
Синхронизация с сетью	инерционная				
Динамическое торможение	встроенное			внешнее	
Динамическое токоограничение тока якоря	программируемое в 6 точках				
Режимы работы	- управление скоростью - управление крутящим моментом				
Датчик обратной связи по скорости	- тахогенератор - энкодер				
Задание скорости	- аналоговое двуполярное - цифровое со знаком от параметра				
Задание крутящего момента	- аналоговое двуполярное - цифровое со знаком от параметра				
Диапазон регулирования скорости	10 000:1				
Аналоговый вход тахогенератора	1 вход, 64 диапазонов ≤ 120 В, 15кОм				
Аналоговый вход задания скорости	1 вход, ± 10V, 10кОм				
Цифровые входы	2 входа опторазвязанные, ±24V, 10mA				
Цифровые выходы	1 выход релейного типа 100V _{AC} / 0.3A, 24V _{DC} / 0.3A				
Последовательные интерфейсы	RS 232C до 9600 bps				
Режим работы	Продолжительный S1				
Степень защиты	IP20				
Габариты ВхШхГ, mm	350x131x176,5			405x156x176,5	

Таблица 3-1 Технические характеристики преобразователей

Примечание:

¹ – напряжение, питающее силовой выпрямитель преобразователя.

4. Конструкция и монтажно-габаритные размеры

Компоненты преобразователей серии 12XXX WSM расположены в металлическом корпусе, в нижней и верхней части его задней стены расположены крепежные отверстия. На одной стороне корпуса прикреплен радиатор, на котором монтированы силовые элементы. Процессорная плата с интерфейсными разъемами и индикацией монтирована перпендикулярно лицевой панели. Монтажно-габаритные размеры и расположение интерфейсных разъемов и силовых клемм показаны на рисунке 4-1 и рисунке 4-2.

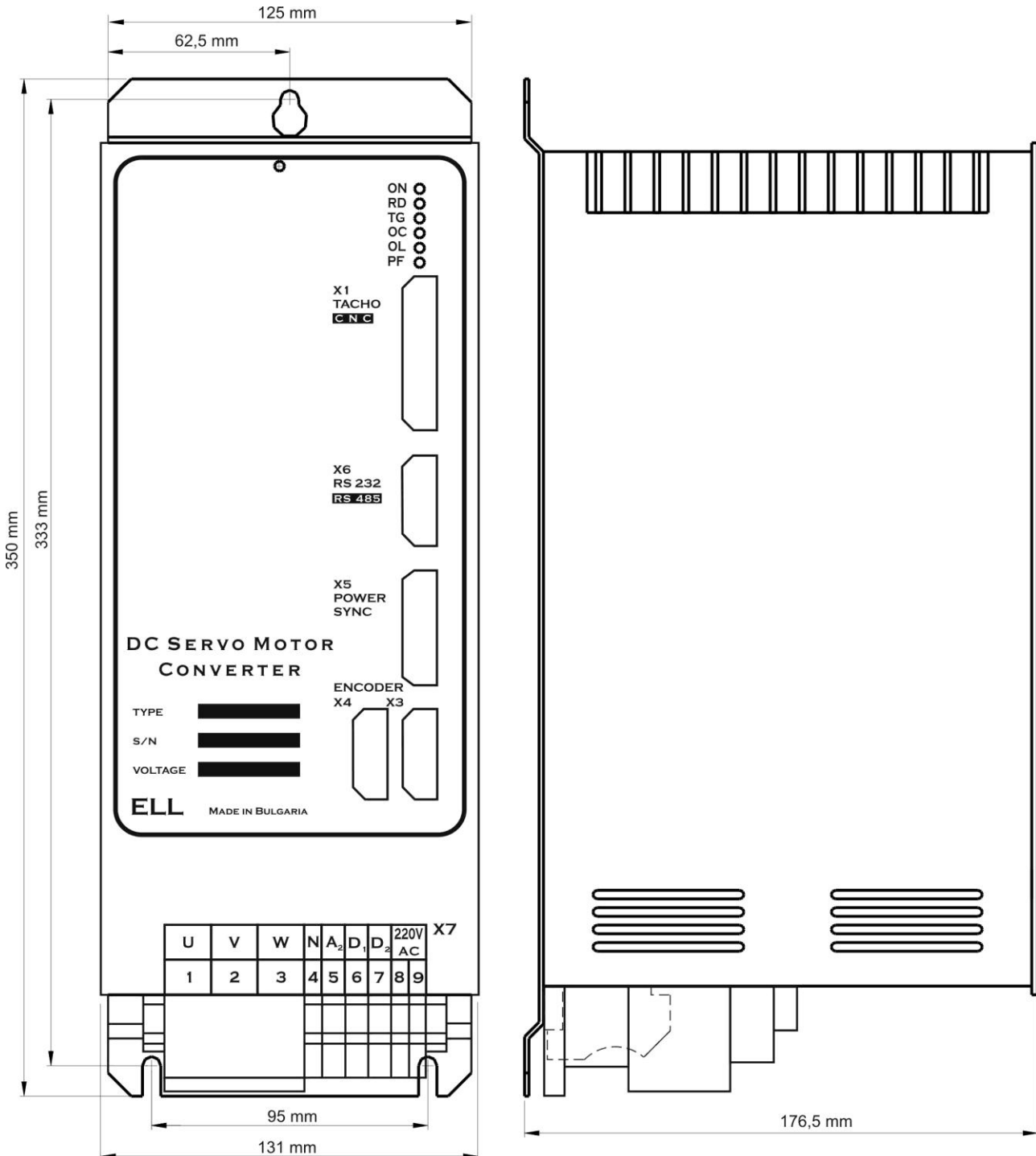


Рисунок 4-1 Присоединительные и габаритные размеры преобразователей типа 12030/250 WSM

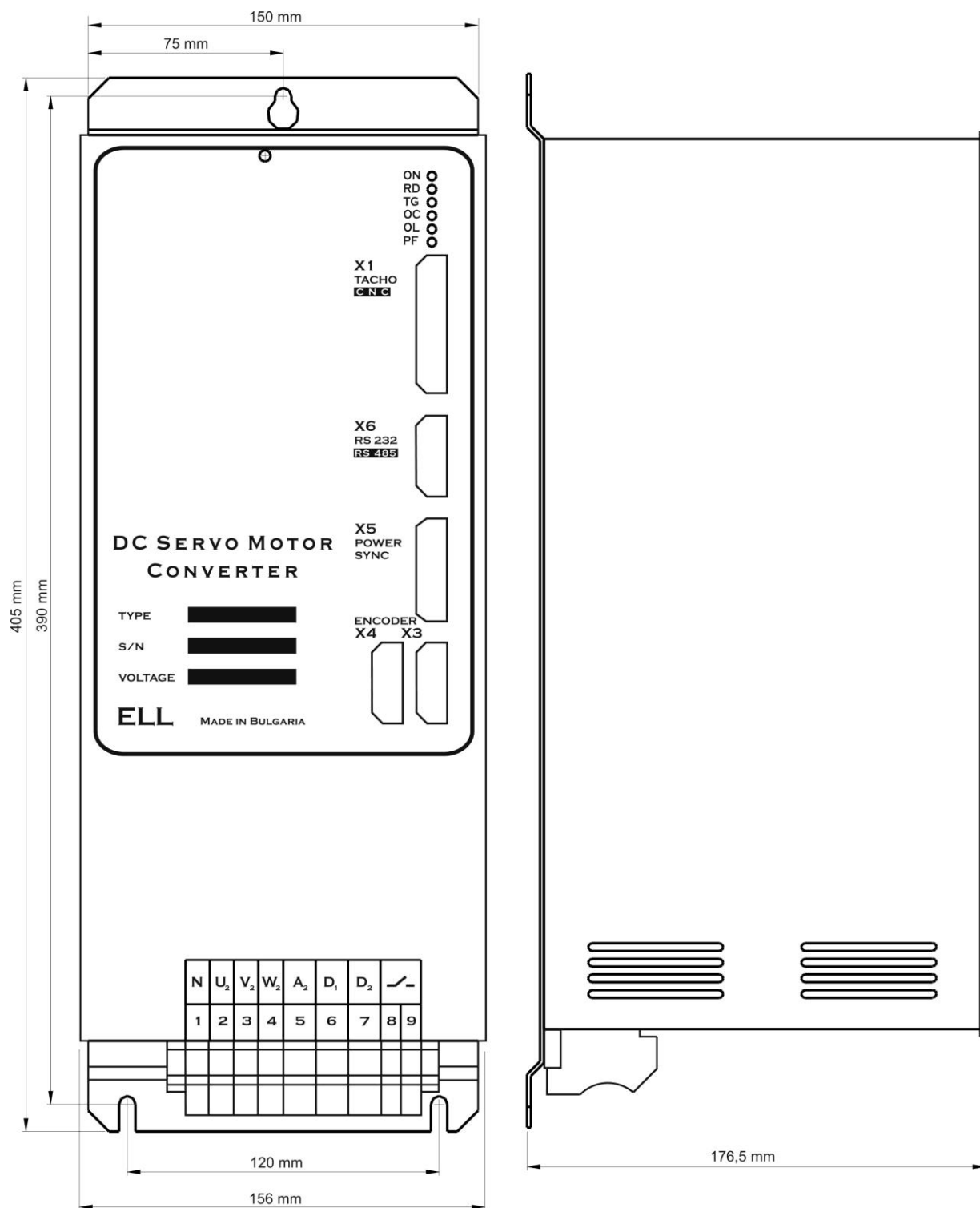


Рисунок 4-2 Присоединительные и габаритные размеры преобразователя типа 12060/250 WSM

На **рисунке 4-3** показана конструкция преобразователей типа 12030/250 WSM с расположением отдельных элементов.

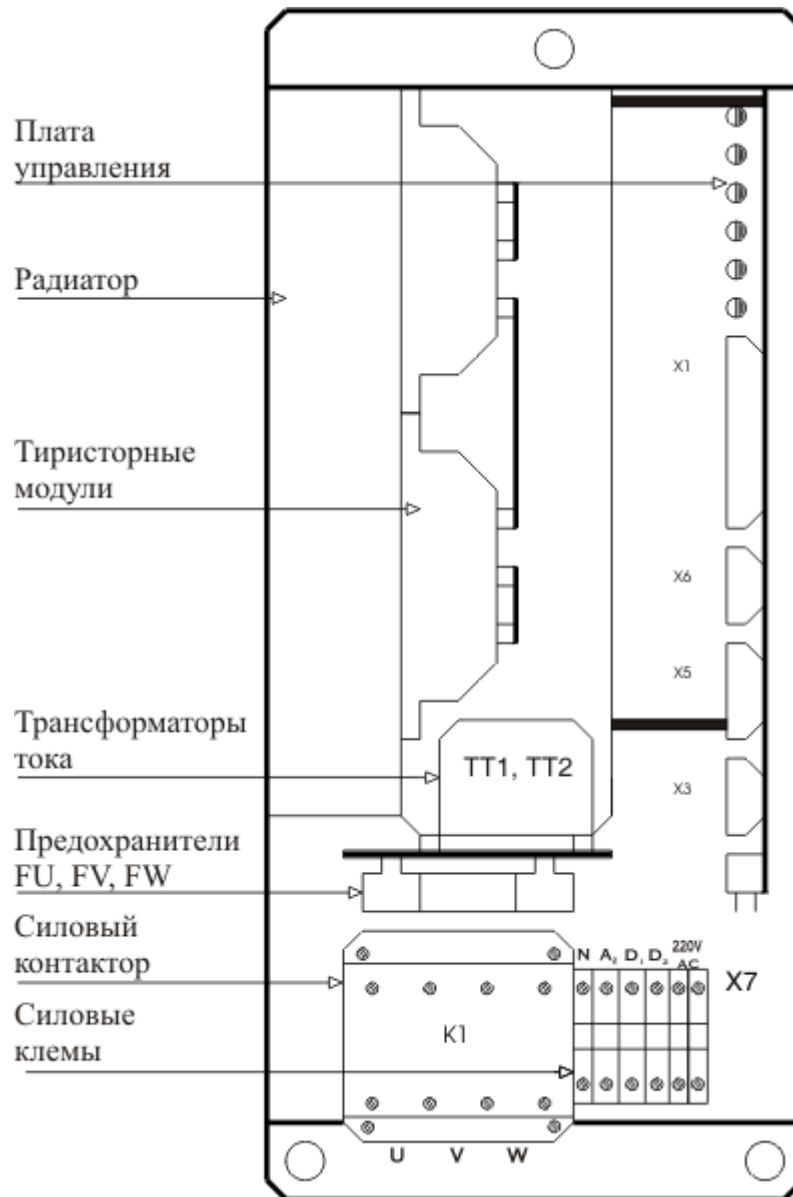


Рисунок 4-3 Расположение элементов преобразователей типов 12010 и 12030

На **рисунке 4-4** показана конструкция преобразователя типа 12060/250 WSM с расположением отдельных элементов.

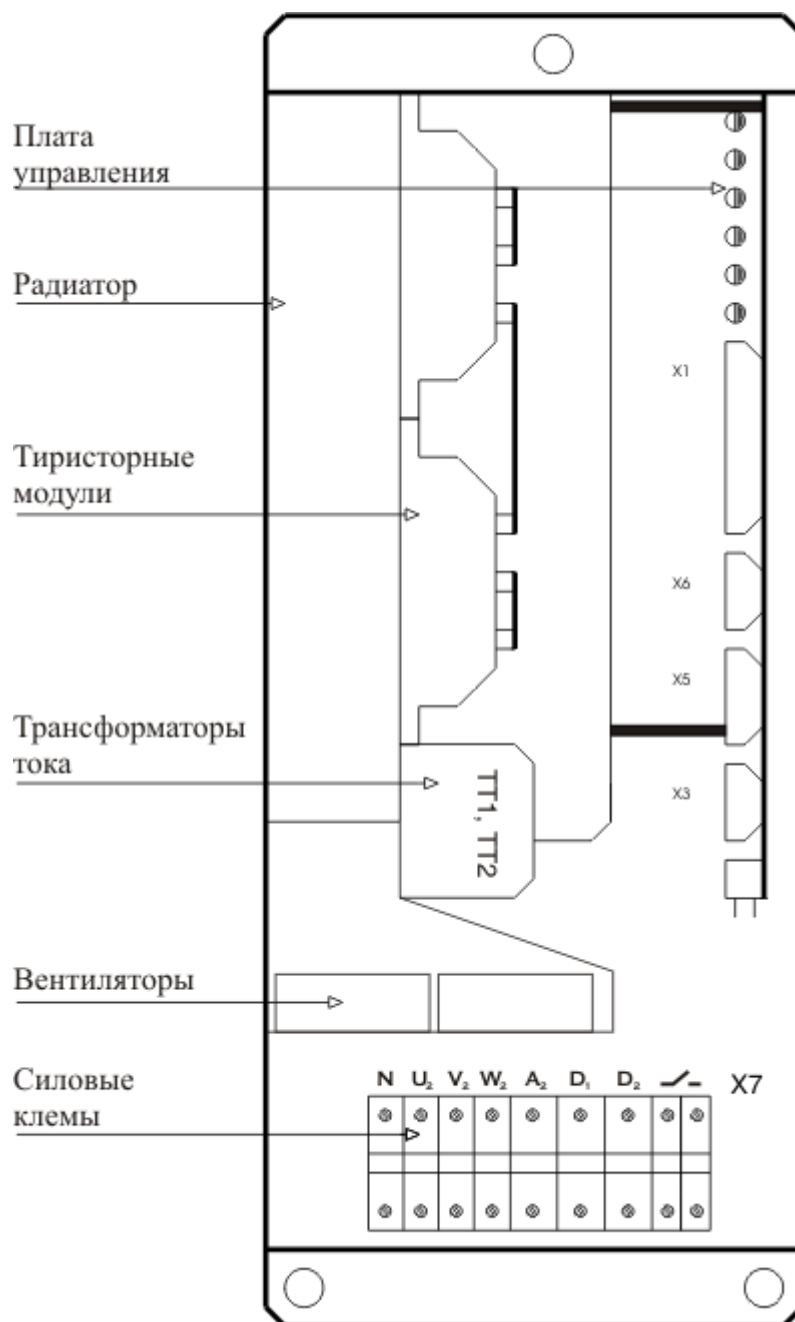


Рисунок 4-4 Расположение элементов преобразователя типа 12060/250 WSM

5. Интерфейсы и индикации состояния преобразователя

5.1 Сигнальный интерфейс X1

В таблице 5-1 показано соответствие между сигналами и выводами разъема параллельного интерфейса X1, а на рисунке 5-1 показано расположение выводов и структура цифровых входов и выходов.

Interface X1: Connector DB25 - F									
№	Сигнал	№	Сигнал	№	Сигнал	№	Сигнал	№	Сигнал
1	-	6	GND	11	AGND	16	-	21	VRDY.2
2	-	7	Uinp	12	Ubra	17	-	22	-
3	-	8	VRDY.1	13	Urefa	18	ENBL	23	-12 Vint
4	-	9	-	14	-	19	GND	24	Ubrb
5	PRDY	10	+12 Vint	15	-	20	Uinp	25	Urefb

Таблица 5-1 Соответствие между сигналами и выводами разъема интерфейса X1

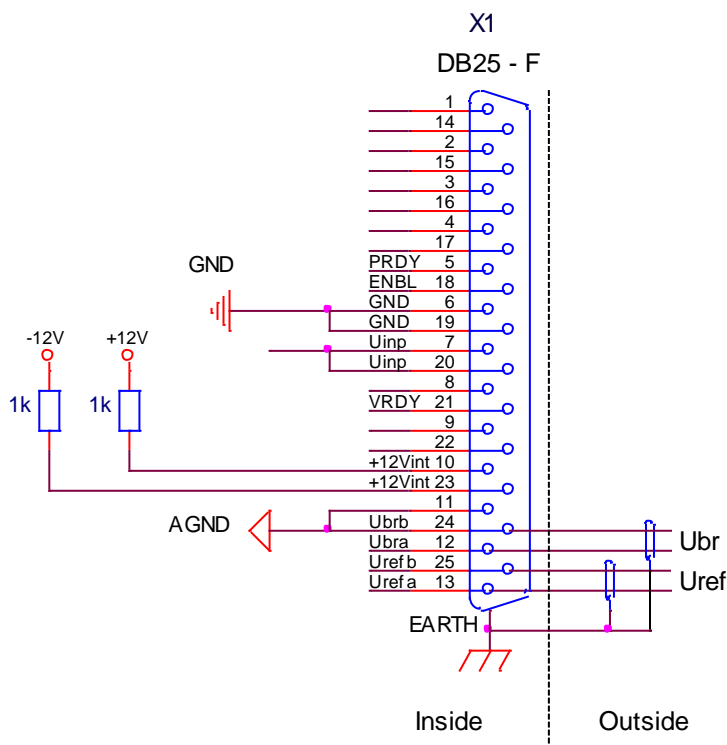


Рисунок 5-1 Соответствие между сигналами и выводами разъема интерфейса X1

Интерфейс X1 составлен из:

5.1.1 Аппаратные цифровые входы

Интерфейс X1 преобразователя имеет 2 цифровых входа **ENBL** и **PRDY**, гальванически изолированные, для напряжения $\pm 24 V_{DC}$, с входным током до 10 mA. Низкий уровень входного сигнала от 0 до 7 V и высокий уровень от 13 до 30 V.

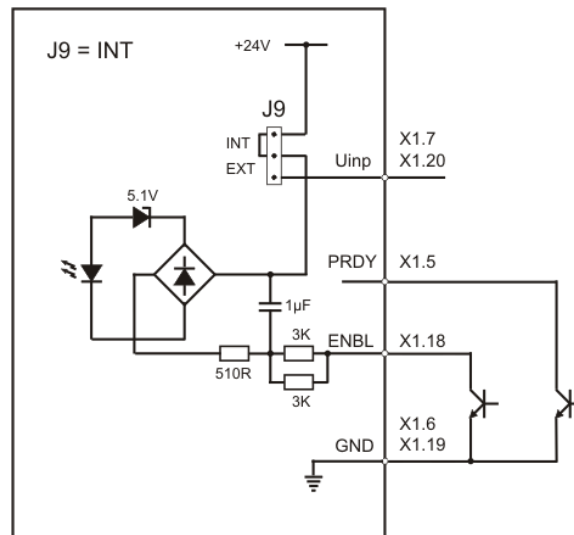
Цифровые входы универсальные и могут быть селектированы системными выходами типа **P** или **N**. Структура и подключение цифровых входов показаны на рисунке 5-2.

Питание цифровых входов каждой группы может быть осуществлено следующими способами:

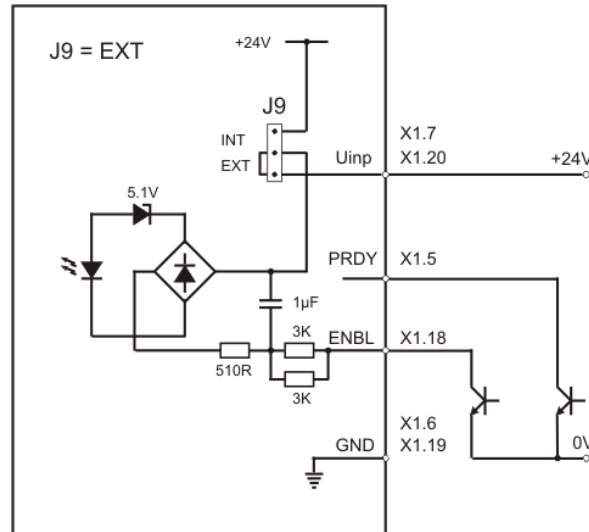
– из внутреннего оперативного напряжения **24VDC** преобразователя при положении джемпера **J9 = INT**, как это показано на **рисунке 5-2**, вариант **А**. В этом случае цифровые входы могут быть селектированы системными выходами типа **N**;

– из внешнего оперативного напряжения **Uext = 24VDC** при положении джемпера **J9 = EXT**, как это показано на **рисунке 5-2**, варианты **В** и **С**. На **рисунке 5-2**, вариант **В** цифровые входы селектируются системными выходами типа **N**, а на **рисунке 5-2**, вариант **С** системными выходами типа **P**.

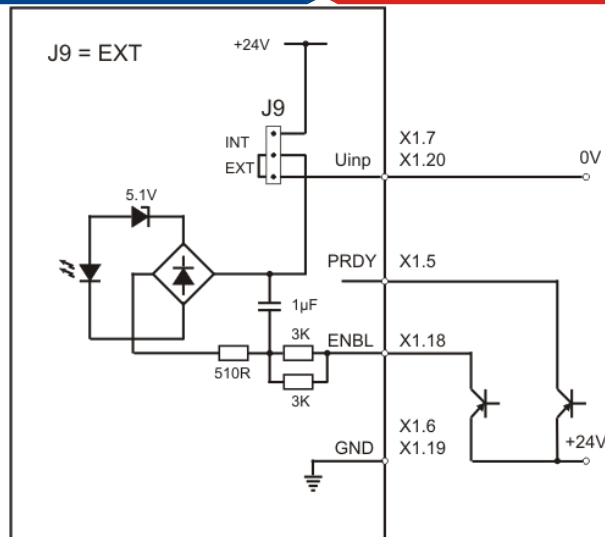
Расположение джемпера **J9**, с которым выбирается источник питания цифровых выходов, показано на **рисунке 5-9**.



вариант А



вариант В



вариант С

Рисунок 5-2 Варианты подключения цифровых входов

Цифровые входы выполняют следующие функции:

- **PRDY** (X1.5) – после получения команды **PRDY**, включается встроенный силовой контактор **K1**. Для преобразователя типа 12060 WSM, контактор **K1** – внешний, а после получения команды **PRDY** замыкается релейный контакт **X7.8 – X7.9**. Совершается проверка на наличие силовых напряжений и напряжение для синхронизации в **X5.6**. Если проверка прошла успешно, преобразователь входит в состояние готовности, включается светодиодная индикация **RD** в режиме постоянного свечения и замыкается контакт релейного выхода **VRDY**. Если во время проверки обнаружена ошибка, преобразователь входит в состояние аварийного режима. В этом случае преобразователь входит в состояние готовности после устранения причины ошибки и повторной команды **PRDY**. На **рисунке 5-3** показаны временные диаграммы сигналов в случае ЧПУ с отдельными командами **PRDY** и **ENBL**.

Первоначально, после включения питания, до получения команды **PRDY**, совершается проверка для наличия напряжения синхронизации и для частоты сети питания. Если эта проверка прошла, то включается индикация **RD** в режиме мигания с периодом 1 с.

Внимание: рекомендуется включить команду **PRDY** в функции от аварийной системы станка и при ее включении команда **PRDY** должна выключиться. После отпадания команды **PRDY** выключается силовой контактор **K1** и задействуется динамическое торможение двигателя. После восстановления аварийной системы станка, восстанавливается и команда **PRDY**, и преобразователь входит в состояние готовности. На **рисунке 5-4** показаны временные диаграммы сигналов в случае включения команды **PRDY** в функции от аварийной системы станка.

- **ENBL** (X1.18) – разрешение для работы преобразователя. После получения команды **ENBL** разрешается работа регуляторов, активизируется силовая часть преобразователя, включается светодиод **ON** и, если не сработала защита, выполняется задание для скорости. Команда **ENBL** выполняется только при достигнутом состоянии готовности **VRDY**. Если состояние готовности не достигнуто, команда **ENBL** не воспринимается.

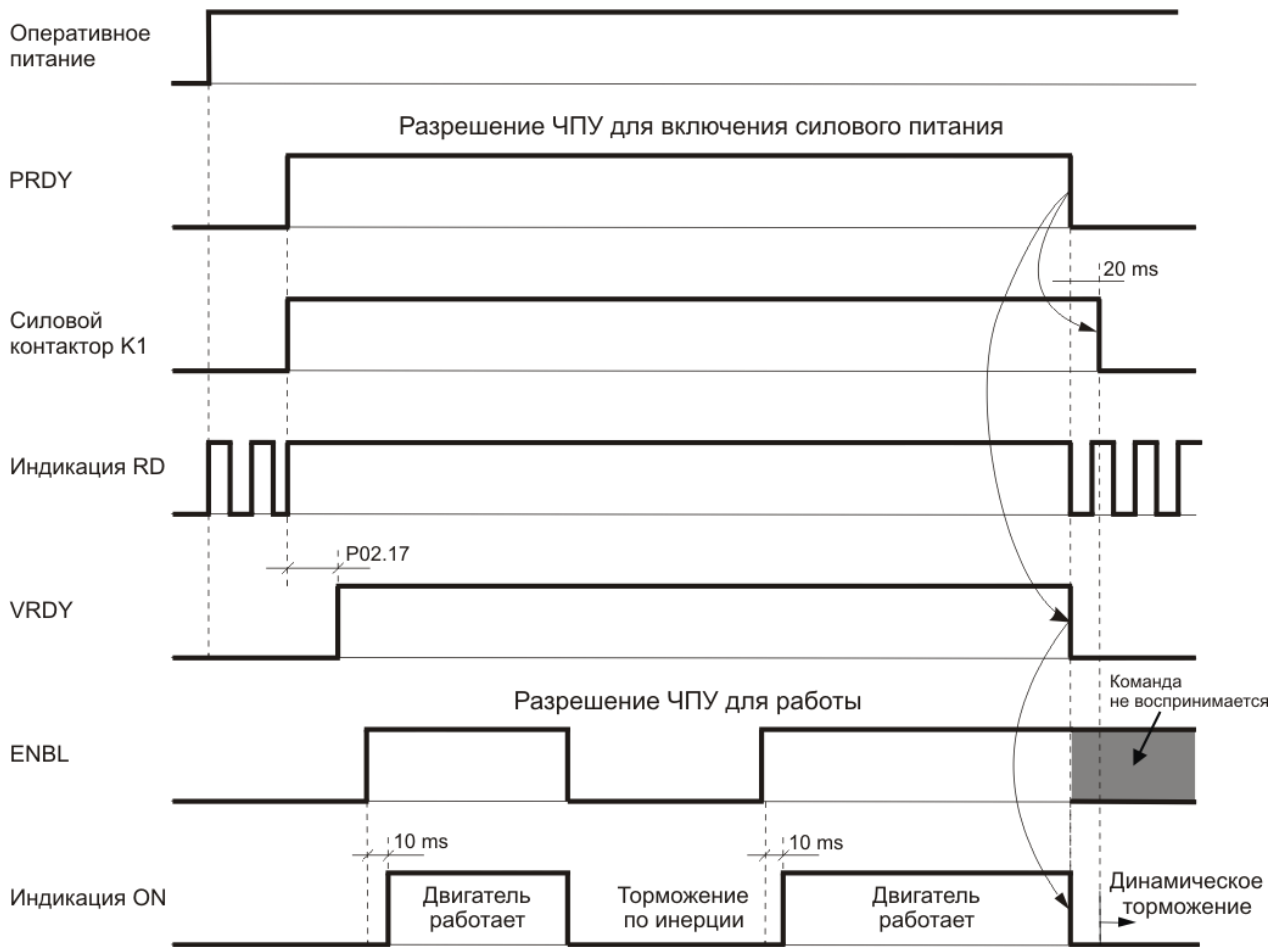


Рисунок 5-3 Временные диаграммы сигналов в случае ЧПУ с отдельными командами **PRDY** и **ENBL**

5.1.2 Аппаратные цифровые выходы

Цифровые выходы указывают внешнему управляющему устройству о моментном состоянии преобразователя.

Преобразователь имеет 1 цифровой выход **VRDY**, релейного типа, с максимальной нагрузкой 0.3 А при 100 V_{AC} и 0.3 А при 24 V_{DC}. Указывают внешнему управляющему устройству о моментном состоянии преобразователя.

Цифровой выход выполняет функцию **VRDY**:

- **VRDY** (X1.8, X1.21) – готовность преобразователя. После получения команды **PRDY** и, если не сработала защита, преобразователь достигает состояния готовности **VRDY** после времени, определенного параметром **P02.17**, и включается индикация **RD** в режиме постоянного свечения. При активном выходе **VRDY**, релейный контакт замыкается. При срабатывании какой нибудь защиты, состояние готовности преобразователя отпадает и релейный выход **VRDY** размыкается.

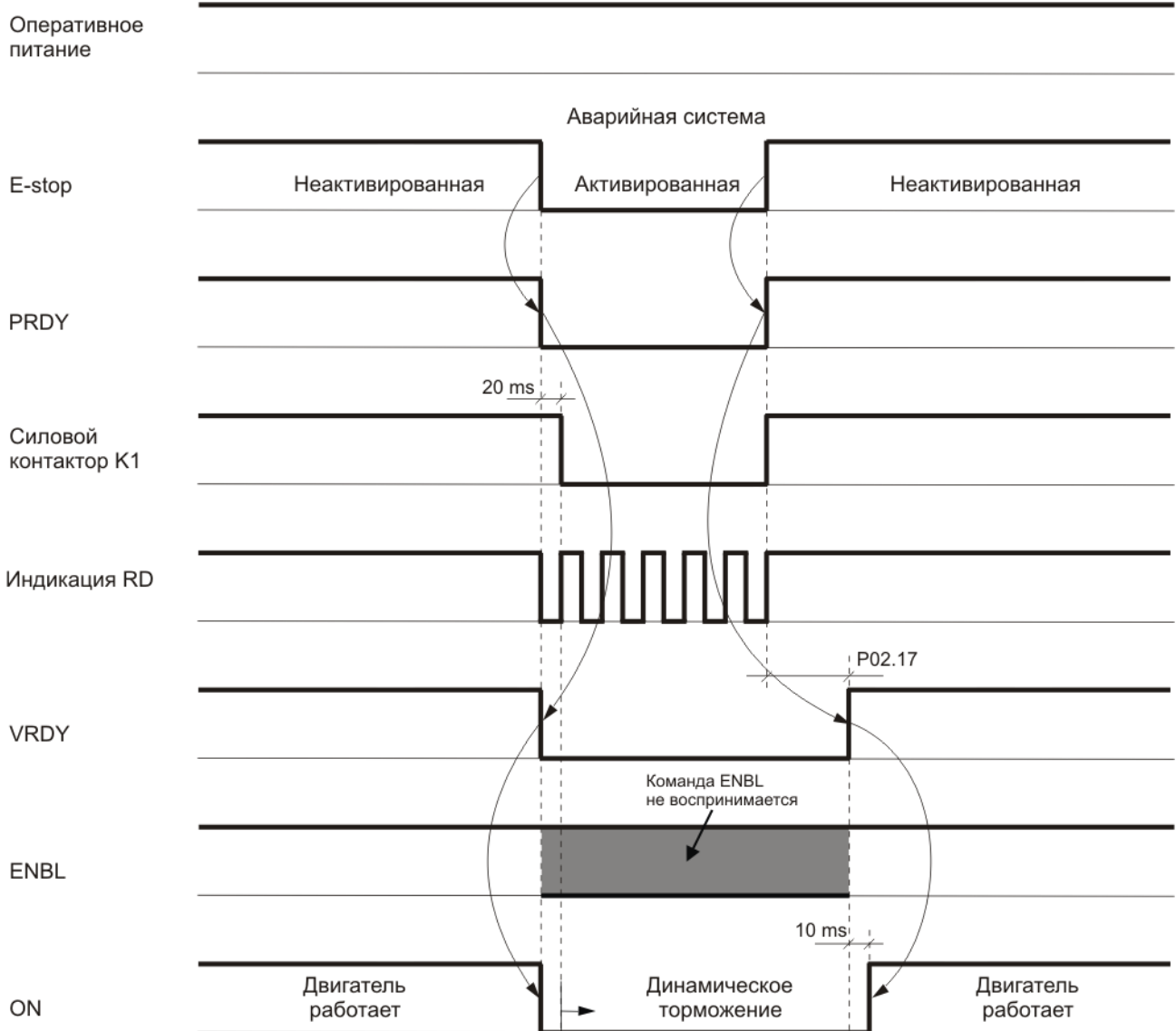


Рисунок 5-4 Временные диаграммы сигналов в случае включения команды **PRDY** в функции от аварийной системы

5.1.3 Дифференциальный аналоговый вход для задания скорости

Дифференциальный аналоговый вход **Uref (X1.13, X1.25)** используется для задания скорости вращения двигателя аналоговым управляющим сигналом.

Диапазон изменения входного напряжения ± 10 V, а входное сопротивление не меньше 10 кОм.

5.1.4 Аналоговый вход для тахогенератора

Аналоговый вход для тахогенератора **Ubr (X1.12, X1.24)** используется в случае, когда датчик обратной связи – тахогенератор. Для работы с тахогенератором, вводится значение параметра **P02.11 = 0**.

Принципиальная схема аналогового входа для тахогенератора **Ubr** показана на **рисунке 5-5**. Изменение диапазона максимального напряжения на входе **Ubr** осуществляется при помощи джемперов **A1, A2, A3, A4, J5** и **J6**. В **таблице 5-2** приведено положение джемперов для разных диапазонов на входе обратной связи. Точная настройка обратной связи по скорости, в диапазоне $\pm 10\%$, осуществляется триммером **RP5**.

Расположение джемперов **A1, A2, A3, A4, J5** и **J6**, а также и триммера **RP5**, с которыми выбирается диапазон максимального напряжения аналогового входа для тахогенератора, показано на рисунке 5-9.

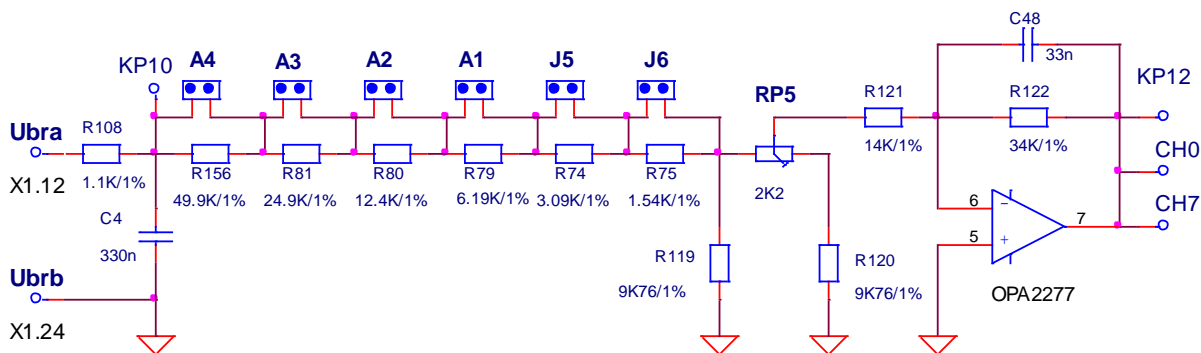


Рисунок 5-5 Принципиальная схема аналогового входа для тахогенератора **Ubr**

№	J6	J5	A1	A2	A3	A4	Ubr RP5 В середине
1	1	1	1	1	1	1	5,7
2	0	1	1	1	1	1	7,4
3	1	0	1	1	1	1	9,0
4	0	0	1	1	1	1	10,7
5	1	1	0	1	1	1	12,4
6	0	1	0	1	1	1	14,0
7	1	0	0	1	1	1	15,8
8	0	0	0	1	1	1	17,4
9	1	1	1	0	1	1	19,2
10	0	1	1	0	1	1	20,8
11	1	0	1	0	1	1	22,5
12	0	0	1	0	1	1	24,2
13	1	1	0	0	1	1	25,9
14	0	1	0	0	1	1	27,6
15	1	0	0	0	1	1	29,2
16	0	0	0	0	1	1	30,9
17	1	1	1	1	0	1	32,6
18	0	1	1	1	0	1	34,1
19	1	0	1	1	0	1	35,9
20	0	0	1	1	0	1	37,5
21	1	1	0	1	0	1	39,2
22	0	1	0	1	0	1	40,9
23	1	0	0	1	0	1	42,6
24	0	0	0	1	0	1	44,2
25	1	1	1	0	0	1	46,0
26	0	1	1	0	0	1	47,6
27	1	0	1	0	0	1	49,3
28	0	0	1	0	0	1	51,0
29	1	1	0	0	0	1	52,7
30	0	1	0	0	0	1	54,3
31	1	0	0	0	0	1	56,0
32	0	0	0	0	0	1	57,7
33	1	1	1	1	1	0	59,5
34	0	1	1	1	1	0	61,1
35	1	0	1	1	1	0	62,8
36	0	0	1	1	1	0	64,5

№	J6	J5	A1	A2	A3	A4	Ubr RP5 В середине
37	1	1	0	1	1	0	66,3
38	0	1	0	1	1	0	68,0
39	1	0	0	1	1	0	69,8
40	0	0	0	1	1	0	71,3
41	1	1	1	0	1	0	73,0
42	0	1	1	0	1	0	74,7
43	1	0	1	0	1	0	76,4
44	0	0	1	0	1	0	78,0
45	1	1	0	0	1	0	79,8
46	0	1	0	0	1	0	81,4
47	1	0	0	0	1	0	82,1
48	0	0	0	0	1	0	84,7
49	1	1	1	1	0	0	86,5
50	0	1	1	1	0	0	88,1
51	1	0	1	1	0	0	89,8
52	0	0	1	1	0	0	91,4
53	1	1	0	1	0	0	93,2
54	0	1	0	1	0	0	94,8
55	1	0	0	1	0	0	96,5
56	0	0	0	1	0	0	98,2
57	1	1	1	0	0	0	99,9
58	0	1	1	0	0	0	101,5
59	1	0	1	0	0	0	103,2
60	0	0	1	0	0	0	105,0
61	1	1	0	0	0	0	106,6
62	0	1	0	0	0	0	108,2
63	1	0	0	0	0	0	109,9
64	0	0	0	0	0	0	111,6

Таблица 5-2 Напряжение тахогенератора при максимальной скорости вращения и максимальном задании

Примечание: поля со значением **1** указывают наличие контакта.

5.1.5 Другие

- **AGND** (X1.11, 24) – аналоговая масса. По отношению аналоговой массы определяются все аналоговые сигналы, включая и сигнал обратной связи по скорости при использовании тахогенератора;

- **+12V** (X1.10) и **-12V** (X1.23) – внутренние оперативные напряжения преобразователя. Применяются для формирования двуполярного аналогового задания скорости внешним потенциометром, как это показано на **рисунке 9-1**. При сопротивлении потенциометра 10 кОм, диапазон изменения задания для скорости ± 10 В.

- **EARTH** – корпус преобразователя. К нему подключаются экраны всех аналоговых сигналов, включая и сигнала обратной связи по скорости с тахогенератором.

5.2 Интерфейсы X3 и X4 для энкодера

Интерфейс для энкодера **X3** выведен на 9-ти выводном разъеме в нижней правой части лицевой панели. Принципиальная схема входной части канала энкодера показана на **рисунке 5-6**, а соответствие сигналов с выводами разъема приведено в **таблице 5-3**. Для работы с энкодером, как датчиком обратной связи по скорости, вводится значение параметра **P02.11** = 1.

Интерфейс **X4** является расширением интерфейса **X3** для доступа другого устройства к сигналам энкодера. Соответствие между сигналами и выводами разъема интерфейса **X4** показано на **рисунке 5-6** и в **таблице 5-4**.

Интерфейс **X3** предназначен для обратной связи по скорости и по позиции с энкодером

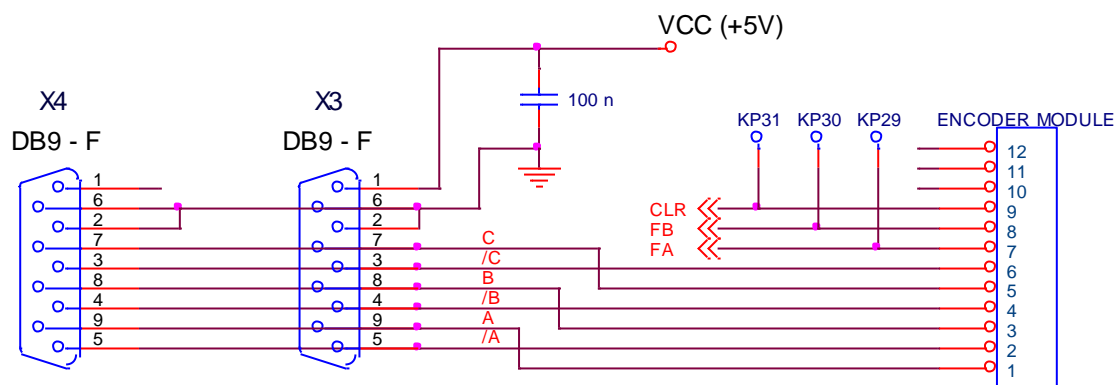


Рисунок 5-6 Соответствие между сигналами и выводами разъема интерфейса **X3** для энкодера и его расширение **X4**

Interface X3: Connector DB9 - F					
№	Сигнал	№	Сигнал	№	Сигнал
1	Vcc = +5V	4	/B	7	C
2	GND	5	/A	8	B
3	/C	6	GND	9	A

Таблица 5-3 Соответствие сигналов и выводов разъема интерфейсов **X3**

Interface X4: Connector DB9 - F					
№	Сигнал	№	Сигнал	№	Сигнал
1	-	4	/B	7	C
2	GND	5	/A	8	B
3	/C	6	GND	9	A

Таблица 5-4 Соответствие сигналов и выводов интерфейса **X4** для энкодера

5.3 Интерфейс X5 для синхронизации и оперативного питания

Интерфейс **X5** для оперативного питания и синхронизации состоит из входов **UPL1**, **UPL2** и **UPL3** для оперативного питания и инерционной синхронизации блока управления преобразователя;

Электрическая схема интерфейса **X5** показана на **рисунке 5-7**. Соответствие между сигналами интерфейса **X5** и выводами разъема указано в **таблице 5-5**.

5.3.1 Оперативное питание преобразователя от трехфазного трансформатора

Оперативное питание блока управления подключается к входам **UPL1(X5.8)**, **UPL2(X5.7)** и **UPL3(X5.6)** интерфейса **X5**. Принципиальная электрическая схема выпрямителей для питания блока управления показана на **рисунке 5-7**.

Оперативное питание преобразователя осуществляется из трехфазной обмотки, подключенной в схеме звезды с выведенным звездным центром с линейными напряжениями 3 x 32В +10/-15% (фазные напряжения 3x18В +10/-15%) и током 3 x 0.15 А.

Для оперативного питания можно использовать:

- дополнительную трехфазную обмотку силового трансформатора, как это показано на **рисунке 7-2** и **рисунке 7-3**;
- трехфазную обмотку дополнительного трехфазного трансформатора малой мощности;
- трехфазную обмотку, составленную из вторичных обмоток маломощных монофазных трансформаторов.

Примечание: нет требований для сфазировки напряжения обмотки оперативного питания с напряжением силовой вторичной обмотки, только нужно обеспечить необходимые для нормальной работы линейные оперативные напряжения 3x32V.

5.3.2 Оперативное питание преобразователя от монофазного трансформатора

Оперативное питание преобразователя осуществляется из двух противофазных обмоток с фазным напряжением 2 x 18В с выведенным общим выводом. Обмотки должны обеспечивать ток, не менее 2 x 0.3А.

Оперативное питание блока управления подключается к **UPL1(X5.8)** и **UPL3(X5.6)**, а общий вывод к **AGND(X5.15)**.

Примечание: обмотки следует подключить последовательно, при этом напряжение между отдельными выводами должно быть 36 В.

Первичную обмотку трансформатора можно подключить к 220 или 380 В напрямую к сети и не имеет значения к какой фазе или фазам подключена, как это показано на **рисунке 7-4**.

Оперативное питание и синхронизация, показаны на **рисунке 7-1**, осуществляется из двухфазной обмотки трехфазного силового трансформатора.

5.3.3 Синхронизация преобразователя

Синхронизация преобразователя осуществляется с напряжением оперативного питания **UPL3(X5.6)**. При монофазном оперативном питании, для нормальной работы синхронизации, обязательно следует использовать фазу **UPL3(X5.6)**.

ВНИМАНИЕ

В преобразователе есть встроенная инерционная синхронизация. После включения силового питания, автоматически определится последовательность фаз и их дефазирование с оперативным питанием и система управления синхронизируется со сетью, независимо от типа силового трансформатора.

Interface X5: Connector DB15 - M									
№	Сигнал	№	Сигнал	№	Сигнал	№	Сигнал	№	Сигнал
1	-	4	-	7	UPL2	10	AGND	13	-
2	-	5	-	8	UPL1	11	-	14	AGND
3	-	6	UPL3	9	AGND	12	-	15	AGND

Таблица 5-5 Соответствие между сигналами и выводами разъема интерфейса X5

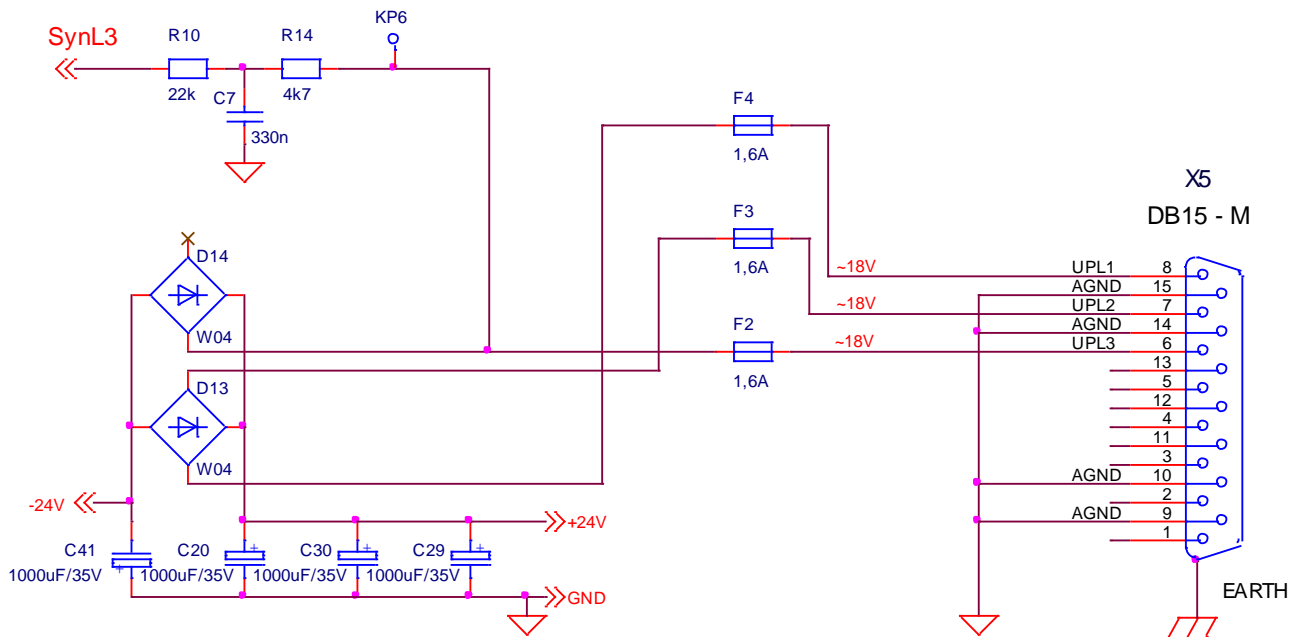


Рисунок 5-7 Принципиальная схема и расположение выводов интерфейса **X5** для синхронизации и оперативного питания блока управления

5.4 Последовательный интерфейс X6

Физическая реализация последовательного интерфейса стандартный **RS232C** со скоростью коммуникации 9600 bps. Последовательный интерфейс **RS232C** предназначен для обслуживания специализированного терминала для настройки параметров. Для питания терминала, на **X6.9** выведено системное напряжение **Vcc = +5V**.

Последовательный интерфейс **X6** выведен на 9-ти выводном штифтовом разъеме. Соответствие сигналов с выводами разъема показано на **рисунке 5-8** и в **таблице 5-6**.

Interface X6: Connector DB9 - M					
№	Сигнал	№	Сигнал	№	Сигнал
1	-	4	-	7	-
2	TxD RS232	5	GND	8	-
3	RxD RS232	6	-	9	Vcc = +5V

Таблица 5-6 Соответствие между сигналами и выводами интерфейса **X6**

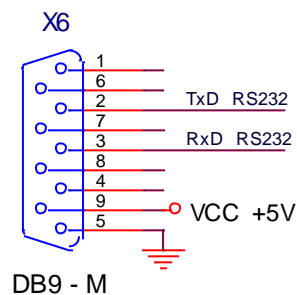


Рисунок 5-8 Расположение выводов разъема последовательного интерфейса **X6**

5.5 Силовой интерфейс X7

Силовой интерфейс X7, выведен на колодке клемм и связывает преобразователь с силовым трансформатором, якорем двигателя и внешним защитным коммутационным аппаратом.

Силовой интерфейс состоит из:

- клеммы **U**, **V** и **W** для питания силовой части преобразователя;
- клеммы **A1 D1** и **D2** для питания якоря двигателя;
- клеммы **X7.8** и **X7.9** для питания оперативной цепи встроенного контактора **K1** для динамического торможения преобразователей 12030 WSM;
- клеммы **X7.8** и **X7.9** релейного выхода для управления внешним контактором **K1** для динамического торможения преобразователя 12060 WSM.

На **рисунке 5-10** показаны принципиальная схема силовой части с цепями для управления тиристоров и силовой интерфейс X7 преобразователя 12080 WSM, а на **рисунке 5-11** – преобразователя типа 12060 WSM.

5.5.1 Питание силовой части преобразователя

Силовое напряжение питания вторичной обмотки трансформатора подключается к клеммам **U(7.1)**, **V(X7.2)** и **W(X7.3)** силового интерфейса X7. Масса подключена к клемме **N(X7.4)**.

5.5.2 Питание якоря двигателя

Для преобразователей типов 12XXX WSM, якорь двигателя подключается к клеммам **A2(X7.5)**, **D1(X7.6)** и **D2(X7.7)** силового интерфейса X7.

Схемы подключения двигателя показаны на **рисунке 7-1**, **рисунке 7-2**, **рисунке 7-3** и **рисунке 7-4**.

5.5.3 Питание силового контактора

Преобразователи типов 12030 WSM имеют встроенный контактор **K1** для коммутирования силового напряжения питания и цепь для динамического торможения двигателя. К клеммам **X7.8** и **X7.9** силового интерфейса X7 подключается оперативное напряжение питания контактора **K1**.

Для преобразователя типа 12060 WSM, контактор **K1** для коммутирования силового напряжения питания и цепь для динамического торможения - внешние. Релейный выход **X7.8** и **X7.9** коммутирует оперативное напряжение питания контактора **K1**. Схема подключения контактора **K1** и цепь для динамического торможения двигателя показаны на **рисунке 7-2**.

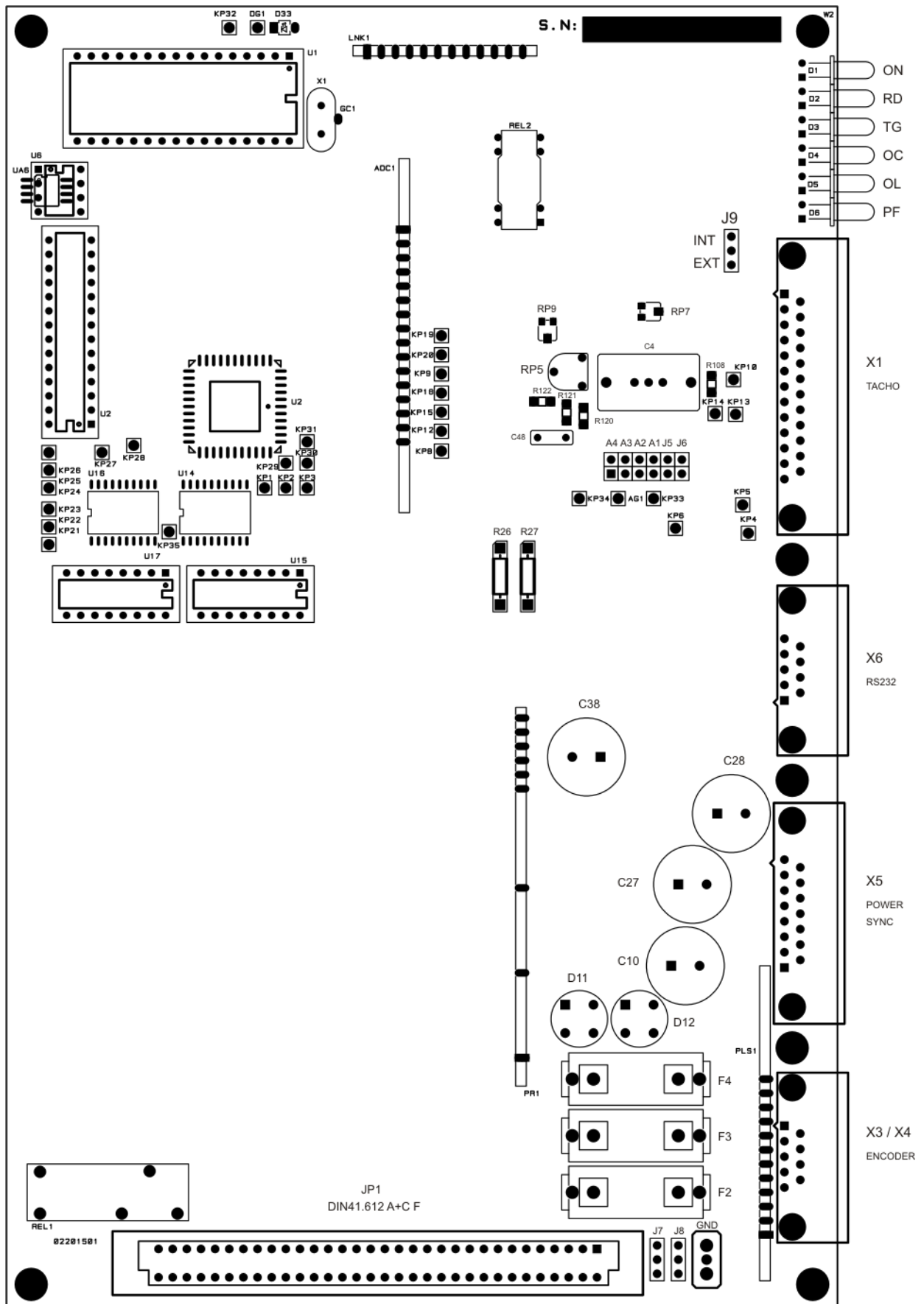


Рисунок 5-9 Расположение элементов для настройки на плате управления

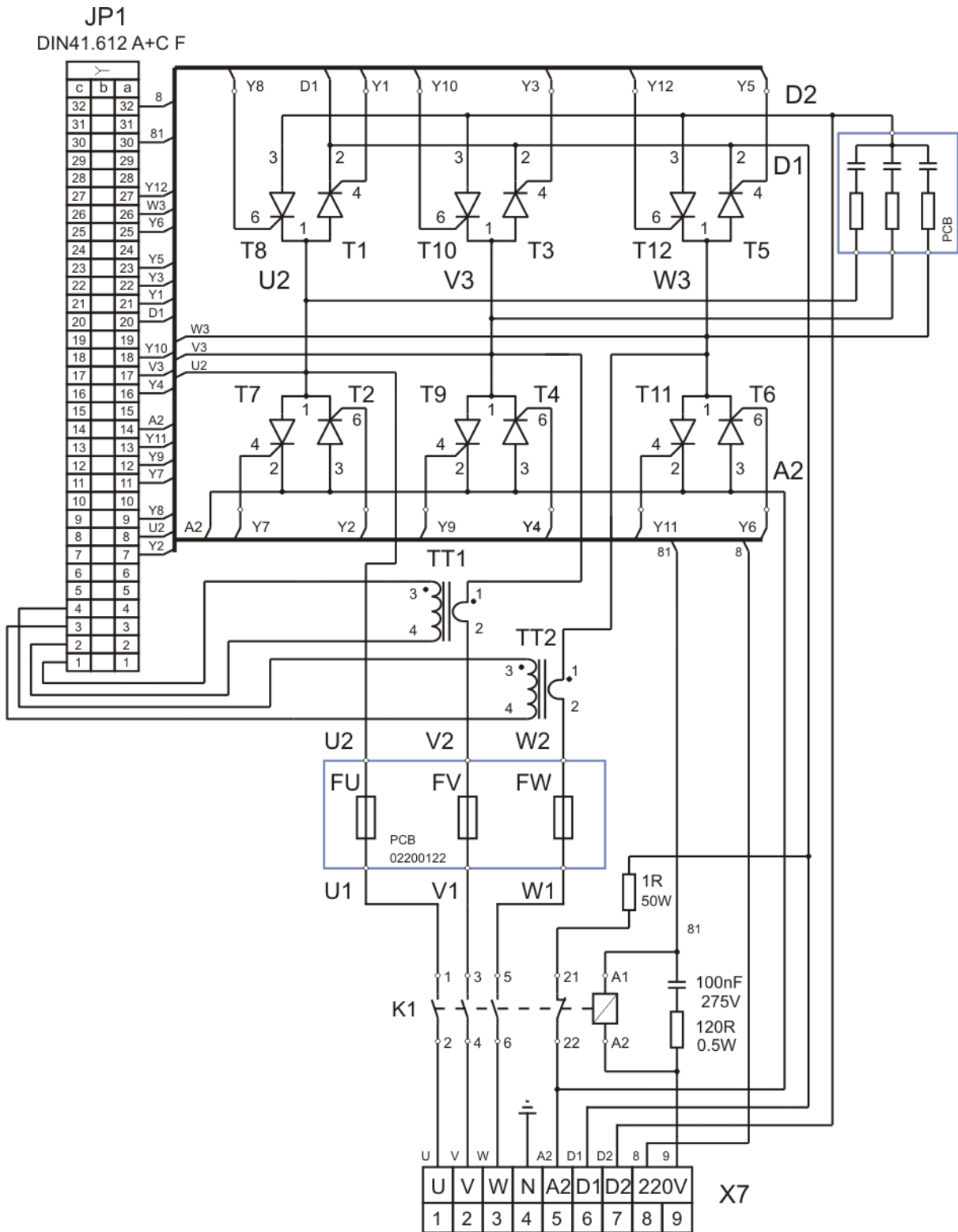


Рисунок 5-10 Электрическая схема силового блока преобразователей типа 12030/250 WSM

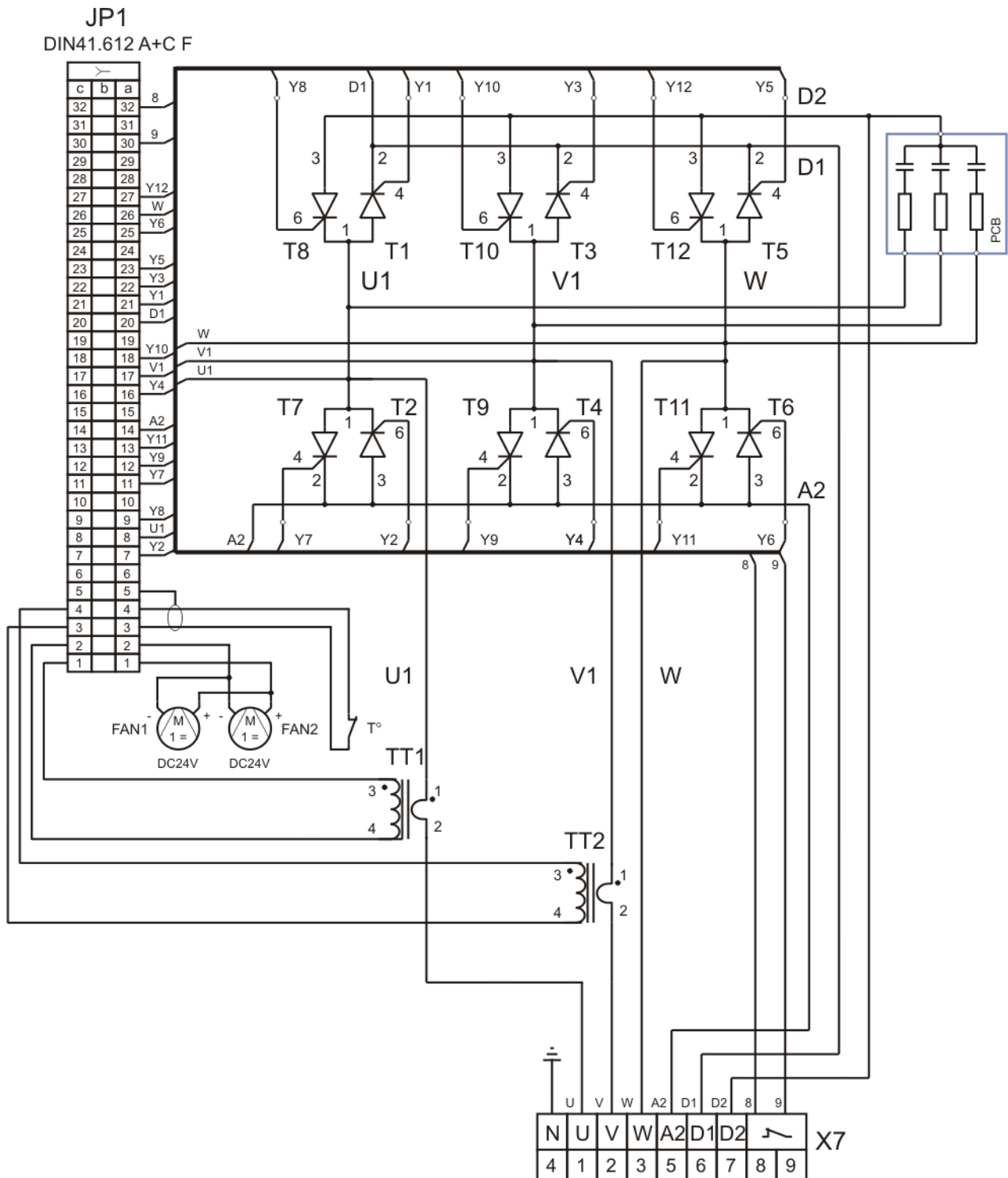


Рисунок 5-11 Электрическая схема силового блока преобразователя типа 12060 WSM

5.6 Индикации для состояния преобразователя

В верхней части лицевой панели расположены 6 светодиодных индикаций, которые показывают мгновенное состояние преобразователя. Зажигание каждой из них показывает нормальную работу или аварийный режим.

Светодиодные индикации о состоянии преобразователя указаны ниже:

- **в рабочем режиме преобразователя**

RD мигающая с периодом 1 с – готовность преобразователя после включения питания;

RD светит постоянно – готовность преобразователя после получения команды **PRDY**;

ON светит постоянно – работа преобразователя разрешена после получения команды **ENBL**.

- **в аварийном режиме преобразователя**

PF светит постоянно – защита **SPF**. Нарушения в работе синхронизации;

PF мигающая с периодом 1 сек. – защита **PPF**. Прерывание в питании преобразователя.

PF мигающая с периодом 0.3 сек. – защита **FRF**. Частота сети питания вне допустимых пределах или отсутствие синхронизации;

OL светит постоянно – защита **OLF**. Срабатывание защиты I^2t от перегрузки двигателя;

OL мигающая с периодом 1 сек. – защита **OHF**. Срабатывание защиты **OHF** от перегрева силового блока преобразователя;

OL мигающая с периодом 0.3 сек. – защита **SOS**. Срабатывание защиты **SOS** от превышения допустимой скорости вращения;

OL мигающая с периодом 0.3 сек. – защита **OVM**. Срабатывание защиты **OVM** от превышения максимального напряжения якоря;

OC светит постоянно – защита **SOC**. Ток в силовом выпрямителе превысил заданное предельное значение I_{drv_LIM} ;

OC мигающая с периодом 1 сек. – защита **НОС**. Ток в силовом выпрямителе превысил заданное максимальное предельное значение I_{drv_MLIM} или возникло короткое замыкание в силовом выпрямителе преобразователя;

TG светит постоянно – защита **STG**. Размыкание обратной связи по скорости в случае работы с тахогенератором. Неправильное подключение, короткое замыкание или обрыв в цепи тахогенератора;

TG мигающая с периодом 1 сек. – защита **ENF**. Размыкание обратной связи по скорости в случае работы с энкодером. Неправильное подключение, короткое замыкание или обрыв в цепи энкодера;

TG мигающая с периодом 0.3 сек. – защита **ENF**. Положительная обратная связь по скорости;

TG, OC, OL, PF светят постоянно – защита **ADC**. Повреждение в аналогово-цифровом преобразователе;

TG, OC, OL, PF мигающие с периодом 1 сек. – защита **EEF**. Ошибка в работе энергонезависимой памяти;

TG, OC, OL, PF мигающие с периодом 0.3 сек. – защита **MAF**. Программа не соответствует аппаратной части.

Примечание: подробное описание защит рассмотрено в п.6.5.3 и п.6.6.

6. Настройка преобразователя

Настройка преобразователя осуществляется по последовательному интерфейсу X6 специализированным терминалом или персональным компьютером.

ВНИМАНИЕ

Включение и выключение специализированного терминала или персонального компьютера к последовательному интерфейсу X6 разрешено только при выключенном питании преобразователя.

6.1 Специализированный терминал T5001

С помощью терминала, в энергонезависимую память преобразователя вводятся параметры, определяющие работу отдельных функциональных блоков, параметры двигателя, пределы, в которых срабатывают защиты и сигнализации, подающие информацию о состоянии преобразователя. Во время работы преобразователя, на индикации терминала могут быть показаны значения всех параметров, касающихся работы двигателя и преобразователя.

Специализированный терминал T5001 показан на **рисунке 6-1**. Информация на терминале T5001 визуализируется на LCD дисплее с 2x16 численно - буквенным разрядами. Терминал имеет 4 командные клавиши, с которыми совершается процесс настройки. Есть и дополнительная клавиша, доступна только с техническими средствами, с которыми совершается настройка контраста LCD дисплея.



Фигура 6-1 Терминал для настройки T5001

Клавиши терминала обозначены со следующими обозначениями:

ESC - ESCAPE

△ - UP

▽ - DOWN

ENT - ENTER

При подключении напряжения питания, если нет ошибки, на индикации терминала появляется сообщение **P01 Monitoring**, показывающее выбранную группу параметров.

С помощью клавишей **UP** и **DOWN** выбирается сначала требуемую группу параметров, после этого с клавишей **ENTER** входитя в группу параметров и снова с клавишами **UP** и **DOWN** выбирается нужный параметр и с клавишей **ENTER** входитя в режим редактирования параметров. Изменение значения параметра тоже проводится с клавишами **UP** и **DOWN**, после чего значение записывается с клавишей **ENTER**. Если введенное значение параметра вне пределах, то записанное значение ограничивается этими пределами.

Возвращение в режим выбора номера параметра осуществляется нажатием клавиши **ESC**. В случае, когда изменилось значение данного параметра, но не нажата клавиша **ENTER**, а **ESC**, изменение не записывается. При изменении значения данного параметра, задержка клавишей **UP** или **DOWN** на время, в которое изменяются более пятьдесят дискрет данного десятичного разряда, начинается изменение следующего разряда по старшинству. Освобождение клавиши отменяет этот режим.

На **рисунке 6-2** показана последовательность ввода пароля для доступа к редактированию параметров.

На **рисунке 6-3** показана последовательность для изменения значения данного параметра. Пароль для доступа введен предварительно.

Для возвращение в режим выбора параметров используется клавиша **ESC** и с **UP** и **DOWN** выбирается нужный параметр. Если этот параметр из другой группы, то с повторным нажатием клавиши **ESC** возвращаемся в меню выбора группы параметров.

При выборе данного параметра, в первой строчке появляется, кроме его номер, и текст, указанный в третьей колонне **таблицы 6-1**, а во второй строчке его значение. Перемены выбранного параметра делаются, как указано выше.

Примечания:

1. Если, после нажатия клавиши **ENTER**, новое значение параметра не воспринимается, следует проверить доступный ли параметр в этом режиме;
2. Если параметр не меняется от данного значения, следует проверить не является ли он связанным с другими параметрами или он достиг предель своего изменения;
3. В случае взаимосвязанных параметров, следует менять сначала те, от которых зависят остальные.

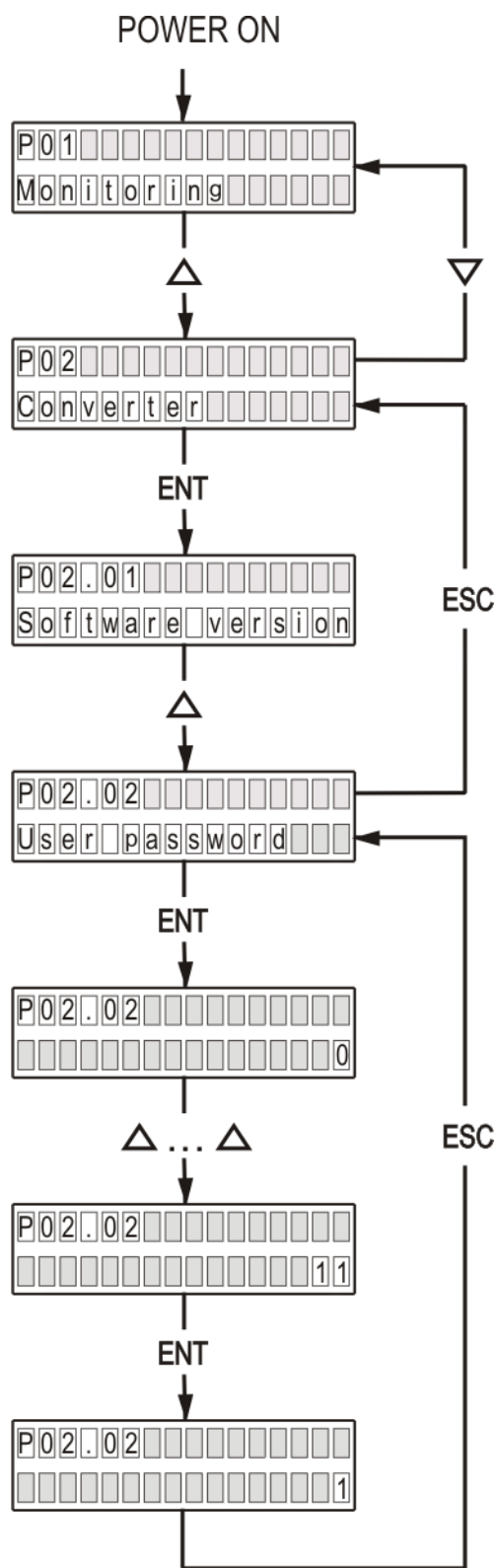


Рисунок 6-2 Ввод пароля для доступа

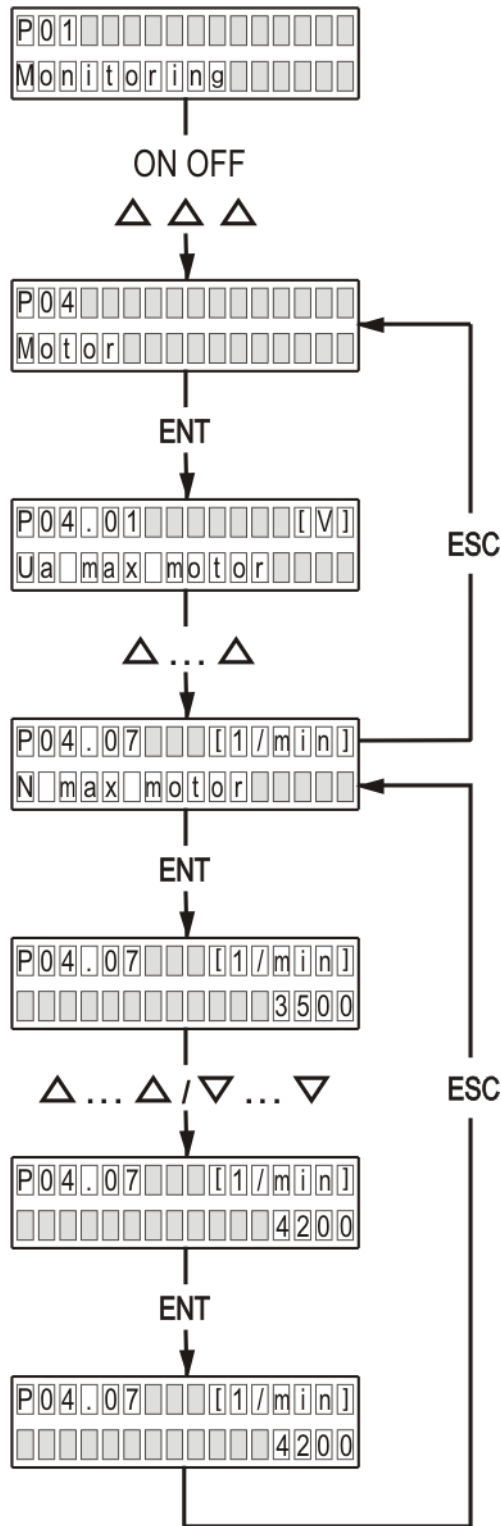


Рисунок 6-3 Изменение значения параметра

6.2 Параметры преобразователя

Параметры условно разделены в восемь групп:

Группа 01 – параметры для наблюдения

Показывают значения управляющих сигналов и сигналов от и к двигателю. В этой группе включены параметры для тока якоря, скорости вращения, напряжения якоря, состояния цифровых входов и выходов и накопленных ошибок защит. Значения этих параметров не вводятся, а только наблюдаются.

Группа 02 – параметры преобразователя

Определяют режимы работы преобразователя, выбор обратных связей, вид задания скорости, направление вращения, выбор энкодера и все основные технические характеристики для данного исполнения силового блока.

Группа 03 – параметры защиты

Эти параметры задают пределы срабатывания конкретных защит.

Группа 04 – параметры двигателя

С параметрами этой группы вводятся основные характеристики двигателя. В эту группу входят параметры для номинального и максимального тока якоря, номинального напряжения якоря и динамического токоограничения тока якоря.

Группа 05 – параметры регулятора скорости

С параметрами этой группы определяются коэффициенты усиления, постоянные времени регулятора скорости и пороги адаптации регулятора скорости.

Группа 06 – параметры регулятора тока якоря

С параметрами этой группы определяются коэффициент усиления, постоянная времени регулятора тока.

Группа 07 – параметры терминала

С параметрами этой группы определяются рабочий язык терминала и время обновления индикации.

Группа 08 – история ошибок

С параметрами этой группы регистрируются срабатывания защиты по порядку их появления.

В **таблице 6-1** приведен перечень всех параметров, их обозначений и пределов их изменения.

№	Наименование параметра	Текст	Пределы	Измерение
Группа 01 – параметры для наблюдения				
P01.01	Текущее значение задания скорости	Speed reference	-	% N _{MAX}
P01.02	Текущее значение действительной скорости	Speed actual	-	% N _{MAX}
P01.03	Текущее значение задания тока якоря	Curr arm ref	-	A
P01.04	Текущее значение действительного тока якоря	Curr arm act	-	A
P01.05	Текущее значение напряжения якоря	Arm voltage act	-	V
P01.06	Состояние аппаратных цифровых входов IN1- IN10	Board dinp 1-10	-	bin
P01.07	Забронированный	RESERVED	-	-
P01.08	Состояние аппаратных цифровых выходов	Board digit out	-	bin
P01.09	Забронированный	RESERVED	-	-
P01.10	Тест обратной связи по скорости	Test tachofluct	-	% U _{br}
P01.11	Текущее значение частоты сети питания	Line frequency	-	Hz
P01.12	Забронированный	RESERVED	-	-
P01.13	Максимальное число зарегистрированных прерываний синхронизации	Max synchr break	-	-
P01.14	Максимальное число зарегистрированных прерываний силовых фаз	Max power break	-	-
P01.15	Состояние силовых тиристорov	Status thyr	-	bin
P01.16	Текущее значение напряжения силового питания	Power voltage	-	V
P01.17	Текущее значение числа импульсов энкодера	Act enc puls num	-	imp
Группа 02 – параметры преобразователя				
P02.01	Версия программы преобразователя	Software version	-	-
P02.02	Пароль для доступа	User password	11	-
P02.03	Восстановление значений параметров по умолчанию	Default load	0, 1	-
P02.04	Съемка потребительских параметров	Write param img	0, 1	-
P02.05	Чтение потребительских параметров	Read param image	0, 1	-
P02.06	Режим работы преобразователя	Mode control	0, 1, 2	-
P02.07	Номинальный ток преобразователя I _{drv} _{НОМ}	Curr arm nominal	1.0 ÷ 100.0	A
P02.08	Эквивалентное сопротивление резисторов R26, R27	R26,27 calc	-	Ω
P02.09	Выбор источника задания скорости	User source ref	0, 1	-
P02.10	Задание для скорости при P02.09 = 1	Source of ref	-100.000÷100.000	% N _{MAX}
P02.11	Тип обратной связи по скорости	User sp fdbck	0, 1	-
P02.12	Изменение знака задания для скорости	Sign vel ref	0, 1	-
P02.13	Изменение знака обратной связи по скорости с тахогенератором	Sign tachofdbk	0, 1	-
P02.14	Изменение знака обратной связи скорости с энкодером	Sign enc fdbck	0, 1	-
P02.15	Разрешающая способность энкодера	Enc puls num	100 ÷ 20000	imp
P02.16	Скорость вращения энкодера при максимальной скорости двигателя	Encoder spd max	100 ÷ 20000	min ⁻¹
P02.17	Время выжидания релейного выхода VRDY	Wait VRDY	0 ÷ 30000	ms
P02.18	Конфигурация тиристорных выпрямителей	Thyr config	0, 1, 2	-
P02.19	Ограничение задания для скорости	Limit vel ref	1.000-112.000	% N _{MAX}
Группа 03 – параметры защит				
P03.01	Допустимое число прерываний в синхронизации - защита SPF	Thr synchr break	5 ÷ 50	-
P03.02	Максимальное число зарегистрированных прерываний синхронизации - защита SPF	Max synchr break	-	-
P03.03	Максимальное допустимое рассогласование синхронизации - защита SPF	Thr synchro dev	1.00 ÷ 4.00	% T _n
P03.04	Забронированный	RESERVED	-	-
P03.05	Допустимое число прерываний напряжений силовых фаз – защита PPF	Thr power break	5 ÷ 50	-

№	Наименование параметра	Текст	Пределы	Измерение
P03.06	Максимальное число зарегистрированных прерываний силовых фаз - защита PPF	Max power break	-	-
P03.07	Режим работы защиты PPF	Enable PPF	0, 1	-
P03.08	Время срабатывания защиты OLF (I^2t) от перегрузки двигателя	Threshold OLF	0.10 ÷ 10.00	s
P03.09	Режим работы защиты OHF	Enable OHF	0, 1, 2	-
P03.10	Предельно допустимая скорость N_{LIM} - защита SOS	Threshold SOS	105.0 ÷ 112.0	% N_{MAX}
P03.11	Предельный ток I_{drvLIM} преобразователя - защита SOC	Threshold SOC	105.0 ÷ 125.0	% I_{aMAX}
P03.12	Напряжение якоря для срабатывания защиты STG	Thresh Ua STG	40.0 ÷ 80.0	% U_{amax}
P03.16	Режим работы защиты OLF	Enable OLF	0, 1	-
P03.17	Напряжение якоря для срабатывания защиты OVM	Threshold OVM	110.0 ÷ 130.0	% U_{amax}
Группа 04 – параметры двигателя				
P04.01	Максимальное напряжение якоря U_{aMAX}	Ua max motor	10 ÷ 250	V
P04.02	Максимальная скорость двигателя от шильдика	N max motor	100 ÷ 20000	min-1
P04.03	Максимальная рабочая скорость двигателя	N max mot real	100 ÷ P04.02	min-1
P04.04	Максимальная скорость N_{m1} в т.1	Speed of p.1	25.0 ÷ P04.06	% N_{MAX}
P04.05	Максимальное значение тока якоря I_{aMAX} в т.1	Ia max of p.1	P04.07 ÷ 500.0	% I_{aNOM}
P04.06	Максимальная скорость N_{m2} в т.2	Speed of p.2	P04.04 ÷ P04.08	% N_{MAX}
P04.07	Максимальное значение тока якоря I_{am2} в т.2	Ia max of p. 2	P04.09 ÷ P04.05	% I_{aNOM}
P04.08	Максимальная скорость N_{m3} в т.3	Speed of p. 3	P04.06 ÷ P04.10	% N_{MAX}
P04.09	Максимальное значение тока якоря I_{am3} в т.3	Ia max of p. 3	P04.11 ÷ P04.07	% I_{aNOM}
P04.10	Максимальная скорость N_{m4} в т.4	Speed of p. 4	P04.08 ÷ P04.12	% N_{MAX}
P04.11	Максимальное значение тока якоря I_{am4} в т.4	Ia max of p. 4	P04.13 ÷ P04.09	% I_{aNOM}
P04.12	Максимальная скорость N_{m5} в т.5	Speed of p. 5	P04.10 ÷ P04.14	% N_{MAX}
P04.13	Максимальное значение тока якоря I_{am5} в т.5	Ia max of p. 5	P04.15 ÷ P04.11	% I_{aNOM}
P04.14	Максимальная скорость двигателя N_{MAX} в т.6	Speed of p.6	P04.12 ÷ 100.0	% N_{MAX}
P04.15	Максимальное значение тока якоря I_{am6} в т.6	Ia max of p.6	100.0 ÷ P04.13	% I_{aNOM}
Группа 05 – параметры регулятора скорости				
P05.01	Смещение аналогового задания скорости	Offset vel ref	-5000 ÷ 5000	discrete
P05.02	Коэффициент усиления регулятора скорости Kp1	Pgain sp reg Kp1	0.0 ÷ 100.0	-
P05.03	Коэффициент усиления регулятора скорости Kp2	Pgain sp reg Kp2	0.0 ÷ 100.0	-
P05.04	Порог работы коэффициента усиления Kp1	Threshold Kp1	0.10 ÷ 2.25	%
P05.05	Порог работы коэффициента усиления Kp2	Threshold Kp2	0.75 ÷ 100.00	%
P05.06	Интегральная постоянная времени регулятора скорости Tn1	Icomp sp reg Tn1	0.1 ÷ 1000.0	ms
P05.07	Интегральная постоянная времени регулятора скорости Tn2	Icomp sp reg Tn2	0.1 ÷ 1000.0	ms
P05.08	Порог работы интегральной постоянной времени Tn1	Threshold Tn1	0.10 ÷ 2.25	%
P05.09	Порог работы интегральной постоянной времени Tn2	Threshold Tn2	0.75 ÷ 100.00	%
P05.10	Дифференциальная постоянная времени регулятора скорости Dt1	Dcomp sp reg Dt1	0.0 ÷ 100.0	-
P05.11	Дифференциальная постоянная времени регулятора скорости Dt2	Dcomp sp reg Dt2	0.0 ÷ 100.0	-
P05.12	Порог работы дифференциальной постоянной времени Dt1	Threshold Dt1	0.10 ÷ 2.25	%
P05.13	Порог работы дифференциальной постоянной времени Dt2	Threshold Dt2	0.75 ÷ 100.00	%
P05.14	Разрешение интегральной постоянной времени	Ena I speed reg	0, 1	-
Группа 06 – параметры регулятора тока якоря				
P06.01	Коэффициент усиления регулятора тока якоря	Pgain curr reg	0.00 ÷ 2.00	-
P06.02	Постоянная времени регулятора тока якоря	Icomp curr reg	1.0 ÷ 1000.0	ms
P06.03	Разрешение интегральной составляющей	Ena I curr reg	0, 1	-
P06.04	Забронированный	RESERVED	-	-

№	Наименование параметра	Текст	Пределы	Измерение
P06.05	Забронированный	RESERVED	-	-
P06.06	Смещение тока якоря	Offset curr	-100.0 ÷ 100.0	% P02.07
P06.07	Время рампгенератора регулятора тока якоря	Ramp time curr	0 ÷ 1000	ms
Группа 07 – параметры терминала				
P07.01	Настройка языка терминала	Language	0, 1, 2	-
P07.02	Время обновления индикации	Refresh rate	50 ÷ 1000	ms
P07.03	Версия меню	Variant menu	-	-
P07.04	Версия программируемой матрицы	Version MACH	-	-
Группа 08 – история ошибок				
P08.01	Ошибка 1	Error 1	-	-
P08.02	Ошибка 2	Error 2	-	-
P08.03	Ошибка 3	Error 3	-	-
P08.04	Ошибка 4	Error 4	-	-
P08.05	Ошибка 5	Error 5	-	-
P08.06	Ошибка 6	Error 6	-	-
P08.07	Ошибка 7	Error 7	-	-
P08.08	Ошибка 8	Error 8	-	-
P08.09	Ошибка 9	Error 9	-	-
P08.10	Ошибка 10	Error 10	-	-
P08.11	Ошибка 11	Error 11	-	-
P08.12	Ошибка 12	Error 12	-	-
P08.13	Ошибка 13	Error 13	-	-
P08.14	Ошибка 14	Error 14	-	-
P08.15	Ошибка 15	Error 15	-	-
P08.16	Ошибка 16	Error 16	-	-
P08.17	Нулирование ошибок	Reset errors	0, 1	-
P08.18	Выбор номера ошибки для наблюдения	Errors counter	1 ÷ 41	-
P08.19	Число сообщений для выбранной ошибки	Curr err history	-	-

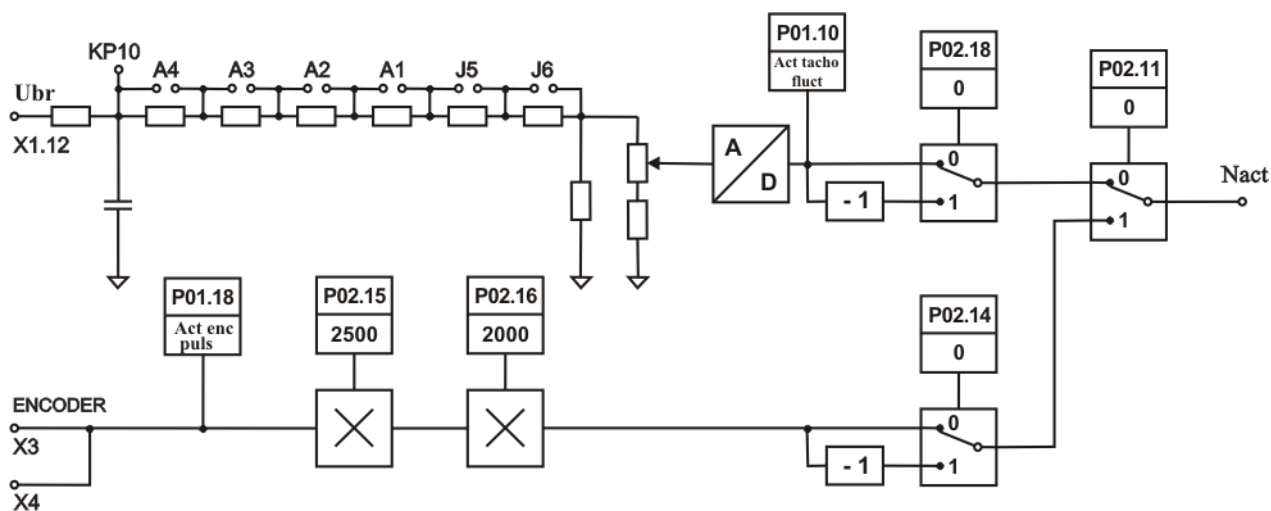
Таблица 6-1 Перечень параметров

Примечания:

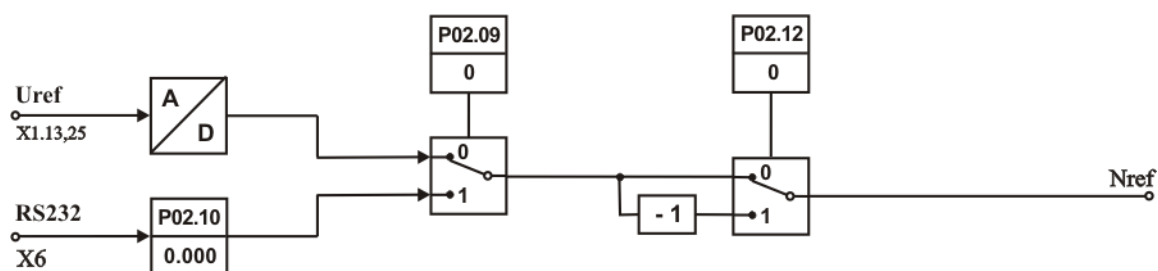
1. Параметры в темных полях могут быть изменены только после введения пароля и выключенной команде **ENBL**. Параметры в белых полях могут быть изменены во всех режимах только после введения пароля;
2. Значения параметров можно рассматривать без введения пароля;
3. Для удобства, параметры показывающие накопленные ошибки защит группы **P03**, входят и в группу **P01** параметров наблюдения.

6.3 Функциональная схема преобразователя

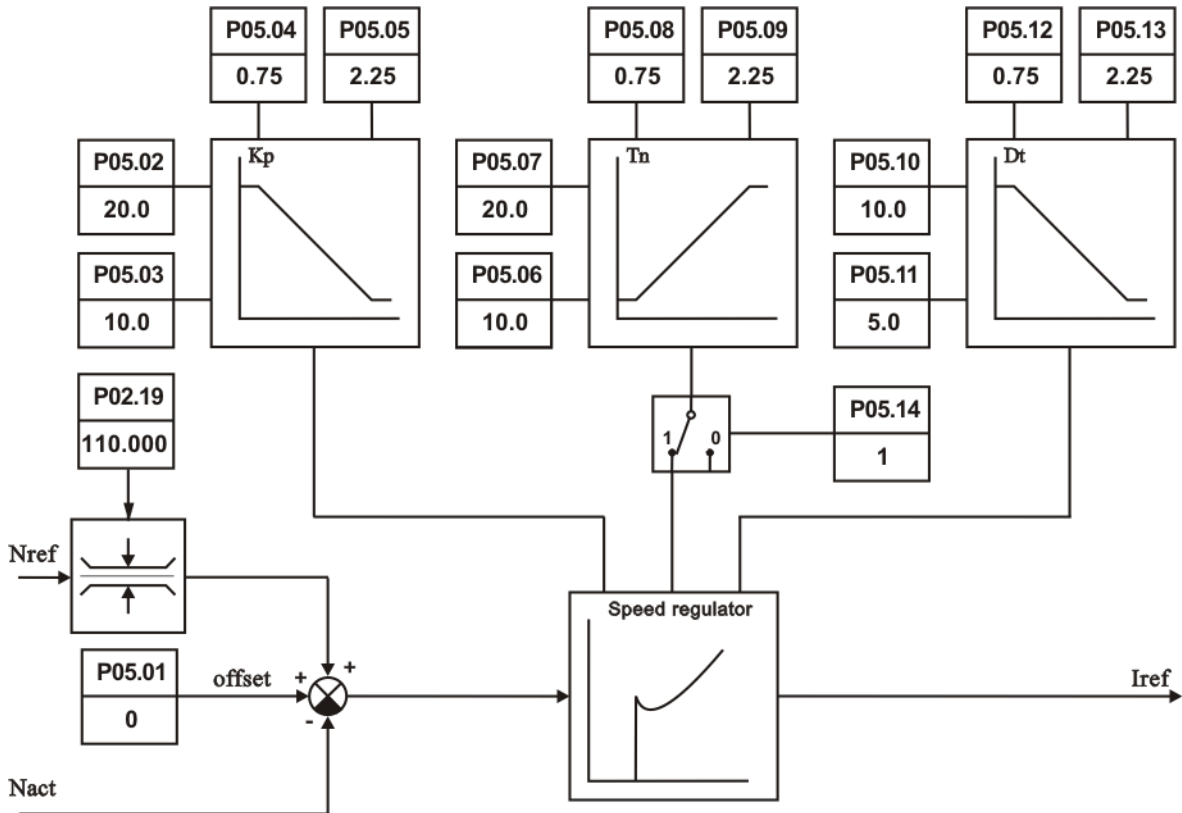
На **рисунке 6-4** показана функциональная схема преобразователя. Указаны основные параметры с их значениями по умолчанию.



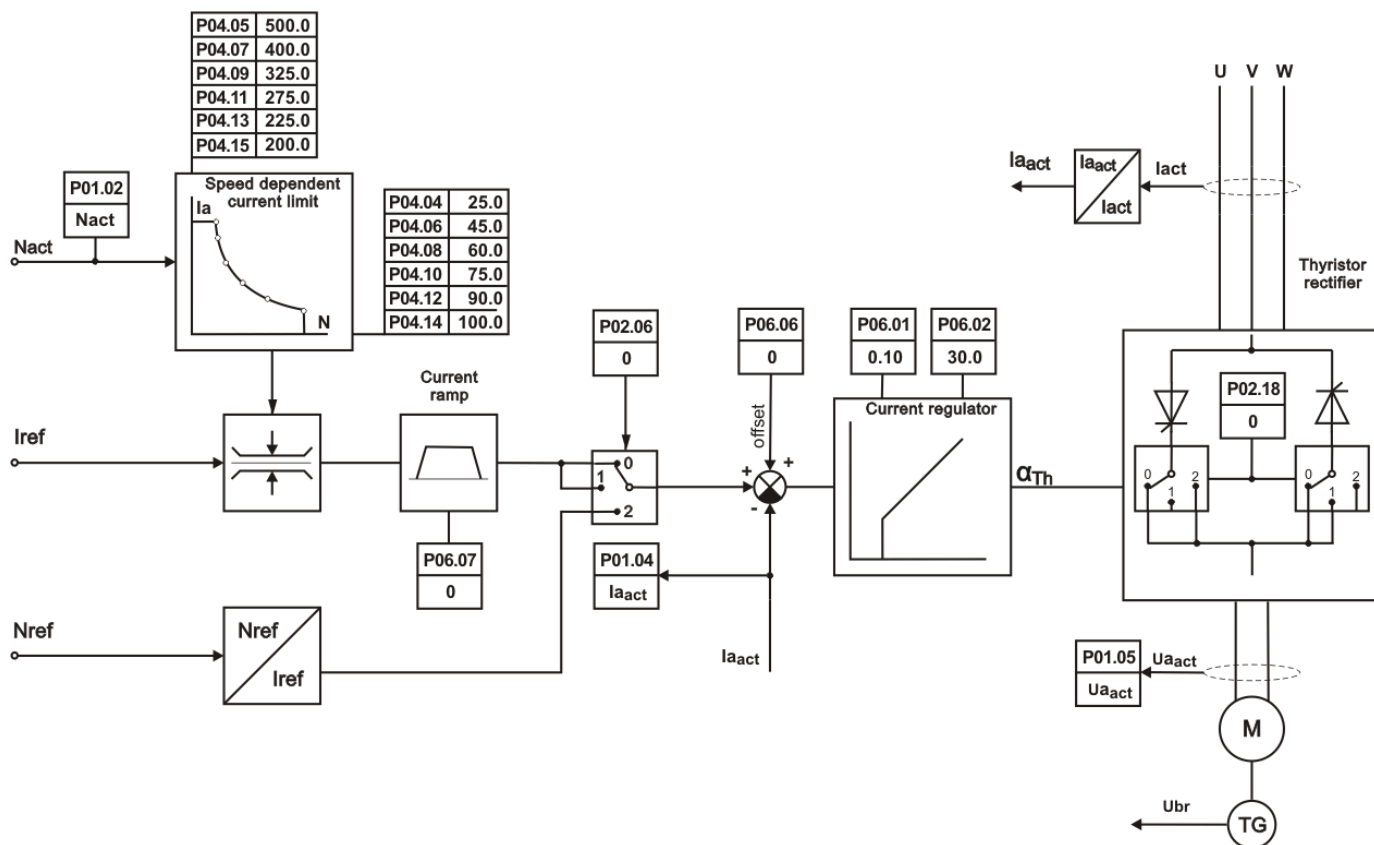
А Контур обратной связи по скорости



В Контур задания для скорости



С Регулятор скорости с адаптацией в функции от действительной скорости



Д Регулятор тока якоря

Рисунок 6-4 Функциональная схема преобразователя

6.4 Структура параметров

На **рисунке 6-5** показано описание параметра и переменной, к которой он относится. Параметр описывается в трех полях.

В первом поле указаны наименование параметра, его обозначение на дисплее терминала, группа к которой он относится и его порядковой номер.

Во втором поле описаны характеристики переменной данного параметра и обращение к ней.

Типы переменных могут быть:

- **Bit** - переменная принимает два значения, 0 или 1;
- **Bi** - переменная принимает положительные и отрицательные значения;
- **Uni** - переменная принимает только положительные значения;
- **Int** - переменная принимает только целочисленные значения.

Точность переменной может быть:

- **пустое** - стандартная переменная 16 bit;
- **Double** - переменная повышенной точности 32 bit.

Обращение к параметру может быть:

- **RO** - возможно только чтение значения параметра;
- **RW** - допускается чтение и запись значения параметра.

Ввод параметра:

- **пустое** - ввод значения параметра только при снятой команде **ENBL**;
- **ENBL** - ввод значения параметра возможен при наличии команды **ENBL**.

Запись параметра в EEPROM:

- **EE** - указывает, что изменение параметра записывается в энергонезависимой памяти.

В третьем поле указаны диапазон изменения параметра, значение данного параметра по умолчанию и единицы его измерения.

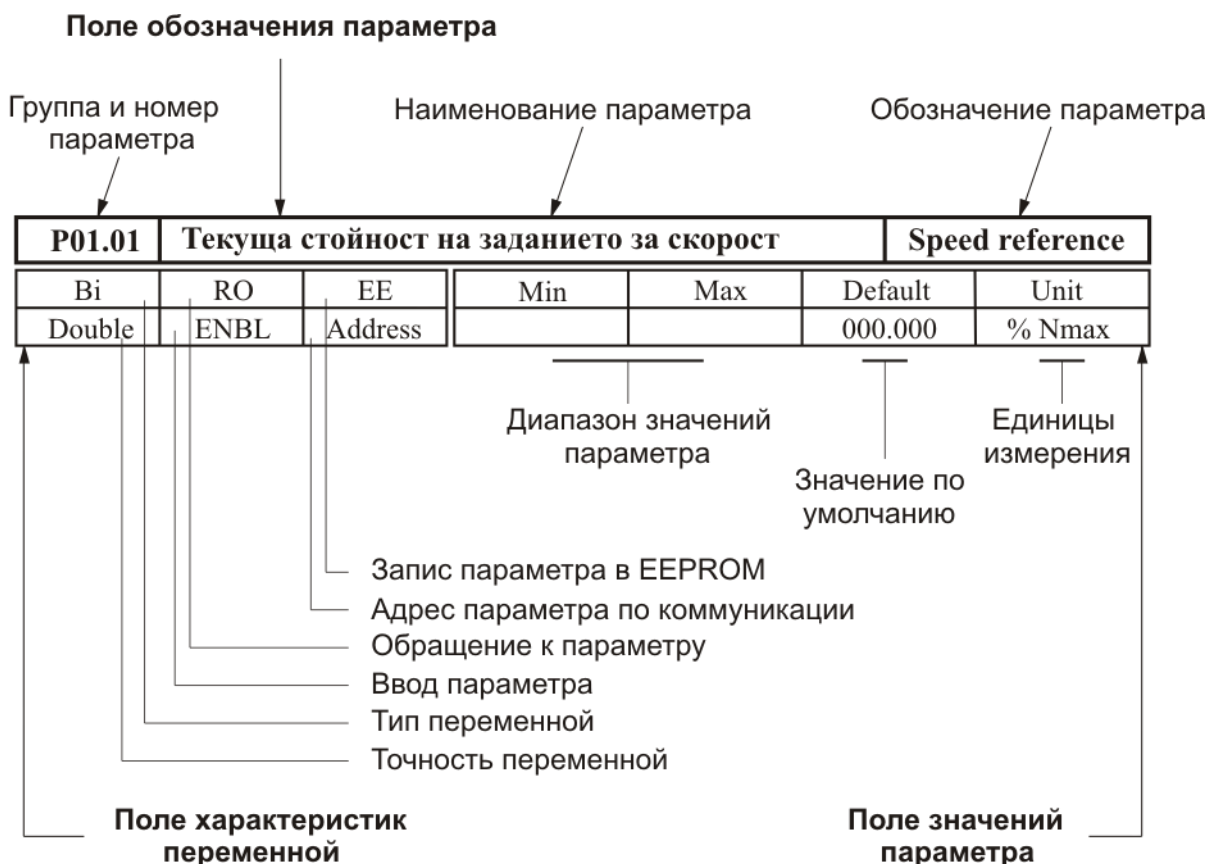


Рисунок 6-5 Структура описания параметра

6.5 Описание параметров

6.5.1 Группа 01 – параметры для наблюдения переменных

Параметры от **P01.01** до **P01.17** позволяют измерять значения переменных, характеризующих работу двигателя и преобразователя. Эти параметры доступны во всех режимах.

P01.01		Текущее значение задания скорости			Speed reference	
Bi	RO		Min	Max	Default	Unit
Double			-	-	0.000	% N _{MAX}

P01.02		Текущее значение действительной скорости			Speed actual	
Bi	RO		Min	Max	Default	Unit
Double			-	-	0.000	% N _{MAX}

P01.03		Текущее значение задания тока якоря			Curr arm ref	
Uni	RO		Min	Max	Default	Unit
			-	-	0.0	A

P01.04		Текущее значение действительного тока якоря			Curr arm actual	
Uni	RO		Min	Max	Default	Unit
			-	-	0.0	A

P01.05		Текущее значение напряжения якоря			Arm voltage act	
Bi	RO		Min	Max	Default	Unit
			-	-	0.0	V

P01.06		Состояние аппаратных цифровых входов IN1- IN10			Board dinp 1-10	
Bit	RO		Min	Max	Default	Unit
			-	-	0000000000	bin

Состояние цифровых входов показывается в бинарном коде. Соответствие между активированным цифровым входом и соответствующим разрядом индикации показано в таблице 6-2.

Вход		LCD	Вход		LCD
IN10	X1.33	1000000000	IN5	X1.17	0000010000
IN9	X1.15	0100000000	IN4	X1.36	0000001000
IN8	X1.34	0010000000	IN3	X1.18	0000000100
IN7	X1.16	0001000000	IN2	X1.37	0000000010
IN6	X1.35	0000100000	IN1	X1.19	0000000001

Таблица 6-2 Соответствие между разрядами индикации и состоянием аппаратных цифровых входов от IN1 до IN10

P01.07	Забронированный	RESERVED

P01.08		Состояние аппаратных цифровых выходов			Board digit out	
Bit	RO		Min	Max	Default	Unit
			-	-	0000000000	bin

Соответствие между активированным цифровым выходом и соответствующим разрядом индикации показано в таблице 6-3.

Выход		LCD
OUT5	X1.2,20	10000
OUT4	X1.3,21	01000
OUT3	X1.4,22	00100
OUT2	X1.5,23	00010
OUT1	X1.6,24	00001

Таблица 6-3 Соответствие между разрядами индикации и состоянием аппаратных цифровых выходов

P01.09	Забронированный	RESERVED
---------------	------------------------	-----------------

P01.10				Тест обратной связи по скорости			Test tachо fluct
Uni	RO		Min	Max	Default	Unit	
			-	-	0.00	% Ubr	

Параметр указывает текущее значение пульсаций напряжения обратной связи по скорости с тахогенератором. Проверка проводится в диапазоне скоростей от 20 до 50% от максимальной скорости. Пульсации определены в процентах отношением максимального значения напряжения тахогенератора к среднему значению **Ubr** для интервала времени 1 сек. Для исправного тахогенератора, в установившемся режиме, значение параметра **P01.10** должно быть не больше 2 %.

P01.11				Текущее значение частоты сети питания			Line frequency
Uni	RO		Min	Max	Default	Unit	
			-	-	50.00	Hz	

P01.12	Забронированный	RESERVED
---------------	------------------------	-----------------

P01.13 (P03.02)				Максимальное число зарегистрированных прерываний синхронизации			Max synchr break
Int	RO		Min	Max	Default	Unit	
			-	-	0	-	

Параметр указывает максимальное число зарегистрированных последовательных прерываний в синхронизации до ее восстановления. Контроль за прерываниями в синхронизации начинается с момента включения преобразователя. С клавишей **UP** показание параметра **P01.13** обнуляется и начинается новая регистрация прерываний. Значение параметра **P01.13** не записывается в энергонезависимой памяти. Если число зарегистрированных прерываний в синхронизации больше значения параметра **P03.01**, срабатывает защита **SPF**. Параметр **P01.13** позволяет следить за качеством сети питания.

P01.14 (P03.06)				Максимальное число зарегистрированных прерываний силовых фаз			Max power break
Int	RO		Min	Max	Default	Unit	
			-	-	0	-	

Параметр указывает максимальное число зарегистрированных последовательных прерываний в сети питания до ее восстановления. Контроль за прерыванием в сети питания начинается с момента включения преобразователя. С клавишей **UP** показания обнуляются и начинает новая регистрация прерываний. Значение параметра **P01.14** не записывается в энергонезависимой памяти. Если число зарегистрированных прерываний в сети питания больше значения параметра **P03.05**, срабатывает защита **PPF**. Параметр **P01.14** позволяет следить за качеством сети питания.

P01.15		Состояние силовых тиристоров				Status thyr	
Bit	RO		Min	Max	Default	Unit	
			-	-	000000000000	code	

Параметр указывает рабочее состояние силовых тиристоров. При выборе этого параметра, на дисплее терминала показаны две группы чисел, каждая из шести разрядов нулей. Место каждого разряда соответствует номеру тиристоров из групп от **T1** до **T12** слева направо. Если все тиристоры работают, все разряды каждой группы должны показывать ноль. Проверка проводится для обеих сторон вращения. Если в данном разряде показано число **1**, то соответствующий тиристор не работает и следует установить причину.

P01.16		Текущее значение напряжения силового питания				Power voltage	
Uni	RO		Min	Max	Default	Unit	
			-	-	0.0	V	

Параметр **P01.16** указывает действующее значение линейного напряжения силового питания в вольтах.

P01.17		Текущее значение числа импульсов энкодера				Act enc puls num	
Int	RO		Min	Max	Default	Unit	
			-	-	0	imp	

Параметр показывает число импульсов энкодера между двумя нулевыми импульсами. Число измеренных импульсов должно соответствовать числу импульсов в табличке энкодера. Если число измеренных импульсов меньше, то имеется больше одного нулевого импульса. Во время наблюдения не нужно менять направление движения поскольку измерение будет некорректно.

6.5.2 Группа 02 – параметры преобразователя

P02.01		Версия программы преобразователя				Software version	
Uni	RO		Min	Max	Default	Unit	
			-	-	-	-	

В параметре показывается версия программы преобразователя.

P02.02		Пароль для доступа				User password	
Uni	RO		Min	Max	Default	Unit	
			-	-	11		

Пароль разрешает изменение значения параметров. Действие пароля до выключения питания. При записи значения **11** в параметре **P02.02**, преобразователь принимает пароль и показывает на индикации терминала значение **1** – сообщение для принятого пароля.

P02.03		Восстановление значений по умолчанию				Default load	
Int	RW		Min	Max	Default	Unit	
	ENBL		0	1	0	-	

При записи значения **1** в параметре **P02.03** восстанавливаются значений по умолчанию всех параметров. Параметр **P02.03** доступен для изменения при выбранном пароле и выключенной команде **ENBL**.

P02.04		Съемка потребительских параметров				Write param img	
Int	RW		Min	Max	Default	Unit	
	ENBL		0	1	0	-	

При записи значения **1** в параметре **P02.04**, в энергонезависимой памяти записывается копия параметров потребителя.

P02.05	Чтение потребительских параметров				Read param image	
Int	RW		Min	Max	Default	Unit
	ENBL		0	1	0	-

При записи значения **1** в параметре **P02.05**, восстанавливаются значения параметров потребителя.

P02.06	Режим работы преобразователя				Mode control	
Int	RW	EE	Min	Max	Default	Unit
	ENBL		0	2	0	-

Параметром **P02.06** выбирается режим работы преобразователя. Смена значений параметра **P02.06** записывается в энергонезависимой памяти. Параметр **P02.06** принимает три значения:

- **P02.06** = 0 – режим управления скоростью. В режиме управления скоростью включены все регуляторы и преобразователь работает с заданием скорости, источник которого определяется параметром **P02.09**;
- **P02.06** = 1 – пропорциональный режим. В пропорциональном режиме регуляторы тока и скорости выключены и преобразователь работает как обычный выпрямитель. Пропорциональный режим используется для первоначального запуска и настройки преобразователя. Задание угла отпирания тиристоров внутренне ограничено до безопасного значения. Параметром **P02.09** определяется источник значения угла отпирания тиристоров;
- **P02.06** = 2 – режим управления крутящим моментом. В этом режиме регулятор скорости выключен и напрямую задается крутящий момент (ток якоря) двигателя из выбранного с параметром **P02.09** источника задания. Максимальное значение задания отвечает максимальному крутящему моменту двигателя.

ВНИМАНИЕ
В режиме управления крутящим моментом, двигатель оставленный без нагрузки, развивает сверхскорость.

P02.07	Номинальный ток преобразователя				Curr arm nominal	
Uni	RW	EE	Min	Max	Default	Unit
			1.00	100.0	12.0	A

Параметром **P02.07** масштабируется канал измерения тока якоря, что позволяет показывать все переменные тока якоря в амперах. Значение параметра **P02.07** должно соответствовать номинальному току преобразователя I_{drv_nom} , выбранному с измерительными резисторами **R26** и **R27** датчика якорного тока. Установленное значение параметра **P02.07** не изменяется при восстановлении значений по умолчанию с параметром **P02.03**. Соответствие между номинальным током преобразователя и значением эквивалентного сопротивления измерительных резисторов **R26** и **R27** указано в параметре **P02.08**.

Примечания:

1. Перемена значения параметра **P02.07** не изменяет ток якоря;
2. Параметр **P02.07** не может принимать значение больше значения **P03.11**.

P02.08	Эквивалентное сопротивления измерительных резисторов R26 и R27				R26,27 calc	
Uni	RO		Min	Max	Default	Unit
			-	-	33.33	Ohm

Вычисление значения эквивалентного сопротивления измерительных резисторов **R26** и **R27**. Номинальный ток преобразователя I_{drv_NOM} определяется значением эквивалентного сопротивления измерительных резисторов **R26** и **R27**. Оба резистора соединены параллельно. Расположение резисторов показано на **рисунке 5-9**. В случае, когда необходимо использовать двигатель с номинальным током якоря, меньше номинального тока фабрично настроенного преобразователя, необходимо его настроить. С этим рабочие характеристики преобразователя, указанные в **таблице 3-1**, сохраняются.

Для выбранного номинального тока I_{drv_NOM} эквивалентное сопротивление измерительных резисторов **R26** и **R27** определяется зависимостью:

$$R_e = 400 / I_{drv_NOM}$$

где:

Re – эквивалентное сопротивление в омах [Ω];

I_{drv_NOM} - номинальный ток преобразователя в амперах[A].

По данной формуле вычисляется значение параметра **P02.08**.

Каждый резистор должен быть с мощностью, не менее 250mW.

Для значений **Re**, меньше 20 Ω , надо использовать два резистора.

Для значений **Re**, больше 20 Ω , можно использовать один резистор.

Пример:

Для $I_{drv_NOM} = 32A$, $R_e = 400 / 32 = 12.5\Omega$.

Выбирается самое близкое значение **R26** = **R27** = 24 Ω .

ВНИМАНИЕ:

1. Для правильного вычисления значения эквивалентного сопротивления в параметре **P02.08** следует сначала правильно задать значение номинального тока преобразователя в параметре **P02.07**;
2. При настройке номинального тока преобразователя, он не должен превышать значение номинального тока данного преобразователя, указанное в **таблице 3-1**;
3. Не рекомендуется, чтобы номинальный ток преобразователя отличался больше чем на 5-10% от номинального тока двигателя. Если номинальный ток преобразователя больше номинального тока двигателя, возможна перегрузка двигателя или выход его из строя. Если номинальный ток преобразователя меньше, двигатель не может достичь своего номинального и максимального моментов.

P02.09	Выбор источника задания скорости				User source ref	
Int	RW	EE	Min	Max	Default	Unit
	ENBL		0	1	0	-

- **P02.09** = 0 – аналоговое двуполярное задание скорости из аналогового входа U_{REF} в диапазоне $\pm 10V$;
- **P02.09** = 1 – цифровое задание для скорости со знаком. Задание скорости определяется значением параметра **P02.10**. Параметр **P02.10** пользуется для задания скорости из терминала.

P02.10	Внутреннее задание для скорости				Source of ref	
Bi	RW		Min	Max	Default	Unit
Double			- 100.000	100.000	0.000	% N_{MAX}

Внутреннее цифровое задание скорости при значении параметра **P02.09** = 1. Определяется в процентах от максимальной скорости N_{MAX} со знаком. Значение параметра **P02.09** вводится от терминала. Значение параметра **P02.10** не записывается в энергонезависимой памяти и при включении преобразователя всегда **P02.10** = 0.

P02.11	Тип обратной связи по скорости				User sp fdbck	
Int	RW	EE	Min	Max	Default	Unit
	ENBL		0	1	1	-

Выбор типа датчика обратной связи по скорости. Параметр **P02.11** принимает два значения:

- **P02.11** = 0 – обратная связь с тахогенератором;
- **P02.11** = 1 – обратная связь с энкодером.

P02.12	Изменение знака задания для скорости				Sign vel ref	
Int	RW	EE	Min	Max	Default	Unit
			0	1	0	-

- **P02.12** = 0 – знак задания сохраняется;
- **P02.12** = 1 – знак задания изменяется.

P02.13	Изменение знака обратной связи по скорости с тахогенератором				Sign tacho fdbk	
Int	RW	EE	Min	Max	Default	Unit
	ENBL		0	1	0	-

- **P02.13** = 0 – знак сохраняется;
- **P02.13** = 1 – знак инвертируется.

P02.14	Изменение знака обратной связи по скорости с энкодером				Sign enc fdbk	
Int	RW	EE	Min	Max	Default	Unit
	ENBL		0	1	0	-

- **P02.14** = 0 – знак сохраняется;
- **P02.14** = 1 – знак инвертируется.

P02.15	Разрешающая способность энкодера				Enc puls num	
Uni	RW	EE	Min	Max	Default	Unit
	ENBL		100	20000	2500	imp

В параметр вводится число импульсов энкодера для одного оборота.

P02.16	Скорость вращения энкодера при максимальной скорости двигателя				Encoder spd max	
Uni	RW	EE	Min	Max	Default	Unit
	ENBL		100	20000	2000	min ⁻¹

Скорость вращения энкодера при максимальной скорости двигателя и значении параметра **P02.13** = 1.

Примечания:

- 1 Максимальная входная частота импульсов для каждой фазы энкодера 220 кГц. Для энкодера с 1024 имп./об., максимальная скорость вращения 12890 об./мин. Для энкодера с 2500 имп./об., максимальная скорость вращения 5280 об./мин.
- 2 Следует учитывать и максимальную выходную частоту энкодера. Например, для энкодера с максимальной частотой 100 кГц и 2500 имп./об., максимальная скорость вращения 2400 мин⁻¹.

P02.17	Время выжидания релейного выхода VRDY				Wait VRDY	
Uni	RW	EE	Min	Max	Default	Unit
			0	30000	0	ms

Вводится время, определенное в ms, для выжидания готовности (выход **VRDY**) после команды **PRDY** (команда для включения силового питания преобразователя). Временные диаграммы формирования сигнала для готовности **VRDY** показаны на **рисунке 5-3** и на **рисунке 5-4**.

Примечание: для установления защит рекомендуется время 500 ms. Для старых систем FANUC и других похожих рекомендуется время 0 ms, так как требуется быстрого ответа и если сработает защита, **VRDY** сразу выключается. В этом случае команда **ENBL** для разрешения работы воспринимается 400 ms после команды **PRDY**, чтобы обеспечить время для окончания проверки защит.

P02.18	Конфигурация тиристорных выпрямителей				Thyr config	
Int	RW	EE	Min	Max	Default	Unit
	ENBL		0	2	0	-

Параметром **P02.18** определяются работающие выпрямители силового блока преобразователя. Принимает следующие значения:

- **P02.18** = 0 – четырехквadrантное управление. Первый выпрямитель (тиристоры с номерами от 1 до 6) активный для направления вращения направо, а второй (тиристоры с номерами от 7 до 12) для направления вращения налево;
- **P02.18** = 1 – двухквadrантное управления. Активный только первый выпрямитель;
- **P02.18** = 2 – двухквadrантное управления. Активный только второй выпрямитель.

P02.19	Ограничение задания для скорости				Limit vel ref	
Uni	RW	EE	Min	Max	Default	Unit
Double			1.000	112.000	110.000	% N _{MAX}

Параметром **P02.19** ограничивается максимальное задание скорости в процентах от N_{MAX}. С этим ограничением сохраняется масштаб обратной связи по скорости и не выполняются скорости выше значения параметра **P02.19**.

6.5.3 Группа 03 – параметры защит

В преобразователях встроены защиты в случаях, когда значения основных контролируемых переменных выйдут из допустимых пределов, в которых гарантируется безаварийная работа преобразователя.

Защиты обеспечивающие безаварийную работу преобразователя настроенные фабрично и не могут изменяться.

Защиты, относящиеся к работе двигателя и к интерфейсу преобразователя, могут настраиваться с помощью параметров.

После срабатывания какой-нибудь из защит, преобразователь выключает силовой выпрямитель и включает соответствующую светодиодную индикацию.

Преобразователь готов к работе после устранения причин срабатывания защиты и повторного включения команды **PRDY** или сети питания.

Временные диаграммы сигналов при срабатывании защиты преобразователя показаны на **рисунке 6-6**. Индикация указывающая срабатывание данной защиты работает в режиме мигания.

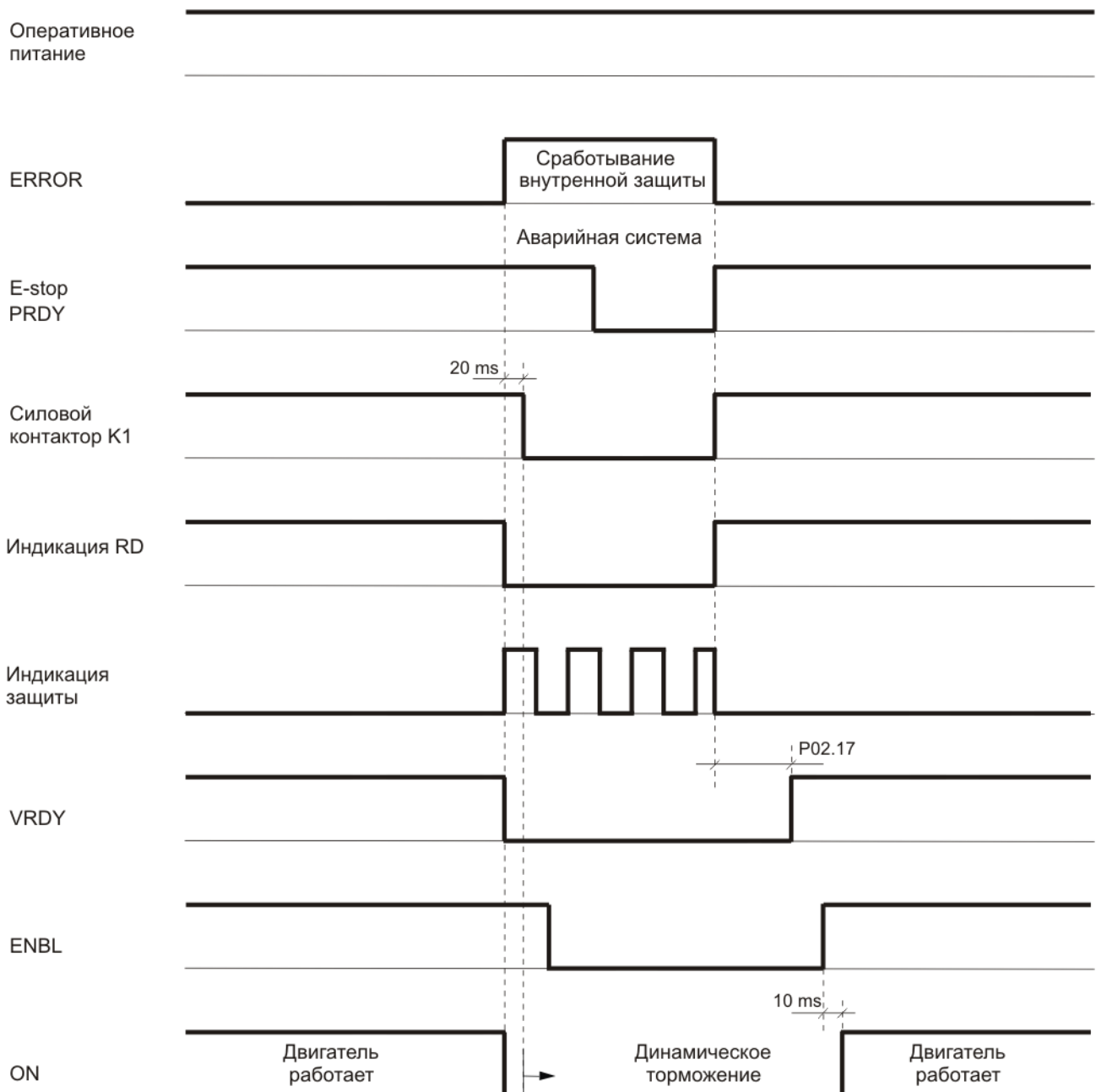


Рисунок 6-6 Временные диаграммы сигналов в случае срабатывания защиты преобразователя

- **защита SPF / Soft Phase Fault /**

Защита **SPF** от нарушения в синхронизации преобразователя.

P03.01	Допустимое число прерываний в синхронизации				Thr synchr break	
Int	RW	EE	Min	Max	Default	Unit
			5	50	20	-

В параметр вводится допустимое число зарегистрированных прерываний в синхронизации до срабатывания защиты **SPF**. Если число зарегистрированных прерываний в синхронизации превышает значение параметра **P03.01**, защита **SPF** срабатывает и преобразователь останавливает работу. Силовой контактор **K1** выключается (для преобразователей типа 12080 размыкается релейный контакт **X7.7** и **X7.8**) и включается светодиодная индикация **PF** в режиме постоянного свечения. Готовность преобразователя после срабатывания защиты **SPF** восстанавливается повторной командой **PRDY**.

P03.02	Максимальное число зарегистрированных прерываний синхронизации				Max synchr break	
Int	RO		Min	Max	Default	Unit
			-	-	0	-

Контроль за прерываниями в синхронизации начинается с момента включения преобразователя. С клавишей **UP** терминала показание параметра **P03.02** обнуляется и начинается новая регистрация прерываний. Если число зарегистрированных прерываний в синхронизации превысит значение параметра **P03.01**, срабатывает защита **SPF**. Параметр **P03.02** позволяет следить за качеством сети питания.

P03.03	Максимальное допустимое рассогласование синхронизации				Thr synchro dev	
Uni	RW	EE	Min	Max	Default	Unit
			1.0	4.0	2.0	% Tn

В параметр **P03.03** вводится допустимое отклонение синхронизации, определено в процентах от периода **Tn** напряжения питания. Синхронизирующие импульсы вне этого интервала регистрируются как ошибка /прерывание синхронизации/. Число ошибок суммируется в счетчике защиты **SPF**.

P03.04	Забронированный	RESERVED
---------------	------------------------	-----------------

- **защита PPF / Power Phase Fault /**

Защита **PPF** от сбоев в питании преобразователя. Защита **PPF** регистрирует пропадание напряжения одной или больше фаз сети питания. Прерывания в сети питания регистрируются аппаратно и поступают в счетчик защиты **PPF**.

P03.05	Допустимое число прерываний напряжений силовых фаз – защита PPF				Thr power break	
Int	RW	EE	Min	Max	Default	Unit
			5	50	10	-

Если число зарегистрированных прерываний превысит значение параметра **P03.05**, защита **PPF** срабатывает и включается светодиодная индикация **PF**, мигающая с периодом 1 сек.

P03.06	Максимальное число зарегистрированных прерываний силовых фаз				Max power break	
Int	RO		Min	Max	Default	Unit
			-	-	0	-

Контроль за прерываниями в сети питания начинается с момента включения преобразователя. С клавишей терминала **UP** или с выключением питания преобразователя показание обнуляется и начинается новая регистрация прерываний. Значение параметра **P03.06** не записывается в энергонезависимой памяти. Если число зарегистрированных прерываний в сети питания больше значения параметра **P03.05**, срабатывает защита **PPF**. Параметры **P03.06** позволяют наблюдать за качеством сети питания.

P03.07	Режим работы защиты PPF					Enable PPF	
	Int	RW	EE	Min	Max	Default	Unit
			0	1	1	-	

- **P03.07 = 0** – защита **PPF** выключена и возникшие прерывания в силовом питании не регистрируются параметром **P03.06**. При возникновении прерываний в силовом питании, преобразователь не выключается;
- **P03.07 = 1** – защита **PPF** включена. Прерывания в силовом питании регистрируются в параметре **P03.06** и если их число больше значения параметра **P03.05**, защита **PPF** срабатывает. Преобразователь выключается и светодиодная индикация **PF** мигает с периодом 1 сек.

- **защита FRF / FRequency Fault /**

Защита **FRF** от отклонения частоты сети питания вне допустимых пределов.

Защита **FRF** срабатывает при частоте вне диапазона $42 \div 68$ Гц или при отсутствии синхронизации. При пропадании одного из внутренних оперативных напряжений $\pm 12В$ блока управления, синхронизация тоже не работает. При срабатывании защиты **FRF** включается светодиодная индикация **PF**, мигающая с периодом 0.3 сек.;

- **защита OLF / Over Load Fault /**

Защита **OLF**(I^2t) от продолжительной перегрузки двигателя.

P03.08	Время срабатывания защиты OLF(I^2t) от перегрузки двигателя					Threshold OLF	
	Uni	RW	EE	Min	Max	Default	Unit
			0.10	10.00	0.40	s	

Защита **OLF**(I^2t) отсчитывает перегрузку для значений тока якоря, выше номинального тока двигателя $I_{ном}$. При срабатывании защиты **OLF**(I^2t), преобразователь останавливает свою работу, выключается силовой контактор **K1** (для преобразователей 12080 размыкается релейный выход **X7.7** и **X7.8**) и светодиодная индикация **OL** светит постоянно. После срабатывания защиты **OLF**(I^2t), преобразователь восстанавливает свою готовность для работы повторной командой **PRDY**. Рекомендуются значения для параметра **P03.08** от 0.2 до 0.4 s.

P03.16	Режим работы защиты OLF					Enable OLF	
	Int	RW	EE	Min	Max	Default	Unit
			0	1	1	-	

- **P03.16 = 0** – действие защиты **OLF** выключено;
- **P03.16 = 1** – действие защиты **OLF** разрешено.

- **защита OHF / Over Head Fault /**

Защита **OHF** от перегрева силового блока преобразователя.

P03.09	Режим работы защиты OHF					Enable OHF	
	Int	RW	EE	Min	Max	Default	Unit
			0	2	0	-	

- **P03.09 = 0** – действие защиты **OHF** выключено;

- **P03.09 = 1** – действие защиты **OHF** разрешено для термодатчика с нормально замкнутым контактом. При срабатывании температурного датчика силового блока, защита **OHF** включается и светодиодная индикация **OL** мигает с периодом 1сек.;
- **P03.09 = 2** – действие защиты **OHF** разрешено для термодатчика с нормально открытым контактом. При срабатывании температурного датчика силового блока, защита **OHF** включается и светодиодная индикация **OL** мигает с периодом 1сек.
- **защита SOS / Soft Over Speed /**
Защита **SOS** от превышения допустимой скорости вращения.

P03.10	Предельно допустимая скорость N_{LIM}				Threshold SOS		
	Uni	RW	EE	Min	Max	Default	Unit
				105.0	112.0	110.0	% N_{MAX}

При скорости вращения выше N_{LIM} защита **SOS** срабатывает. При срабатывании защиты **SOS**, преобразователь останавливает свою работу, выключается силовой контактор **K1** (для преобразователей 12080 размыкается релейный выход X7.7 и X7.8) и светодиодная индикация **OL** мигает с периодом 0.3 сек. После срабатывания защиты **SOS**, преобразователь восстанавливает свою готовность к работе после повторной команды **PRDY**.

- **защита SOC / Soft Over Current /**
Защита **SOC** от мгновенного превышения тока в силовом выпрямителе преобразователя.

P03.11	Предельный ток преобразователя				Threshold SOC		
	Uni	RW	EE	Min	Max	Default	Unit
				105.0	125.0	115.0	% I_{aMAX}

Определяется в процентах от максимального тока двигателя I_{aMAX} , значение которого записано в параметре **P04.05**. Если ток силового выпрямителя превысит значение параметра **P03.11**, срабатывает программируемая защита от перегрузки по току **SOC**, преобразователь останавливает свою работу, выключается силовой контактор **K1** (для преобразователя 12080 размыкается релейный выход X7.7 и X7.8) и светодиодная индикация **OC** светит постоянно. После срабатывания защиты **SOC**, преобразователь восстанавливает свою готовность к работе после повторной команды **PRDY**.

- **защита HOC / Hard Over Current /**
Защита **HOC** от превышения максимально допустимого тока силового выпрямителя.
Защита **HOC** от перегрузки по току обеспечивает защиту преобразователя при токе в силовом выпрямителе, больше максимально допустимого тока преобразователя $I_{drvMLIM}$. Максимально допустимый ток преобразователя $I_{drvMLIM}$ определяется предельным током силовых приборов преобразователя. Защита **HOC** настраивается производителем. При срабатывании защиты **HOC**, включается светодиодная индикация **OC** в режиме мигания с периодом 1сек. После срабатывания защиты **HOC**, преобразователь может восстановить свою готовность к работе после повторной команды **PRDY**.
- **защита STG / Soft TachoGenerator fault /**
Защита **STG** от размыкания обратной связи по скорости при работе с тахогенератором.

P03.12	Напряжение якоря для срабатывания защиты STG				Thresh Ua STG		
	Uni	RW	EE	Min	Max	Default	Unit
				40.0	80.0	50.0	% U_{amax}

В параметр **P03.12** вводится значение допустимого напряжения якоря для срабатывания защиты **STG** от размыкания обратной связи по скорости. В алгоритме защиты **STG** заложено сравнение между напряжением тахогенератора и напряжением якоря. Если напряжение тахогенератора ниже 5 % от напряжения при максимальной скорости N_{MAX} , а напряжение якоря выше значения параметра **P03.12** за время, больше чем 20 ms, то защита **STG** срабатывает и светодиодная индикация **TG** светит постоянно. При срабатывании защиты **STG** преобразователь останавливает

свою работу, выключается силовой контактор **K1** (для преобразователя 12080 размыкается релейный выход **X7.7** и **X7.8**). После срабатывания защиты **STG**, преобразователь может восстанавливать свою готовность к работе после повторной команды **PRDY**.

Примечание – защита **STG** работает только в режиме управления скоростью.

- **защита ENF / ENcoder Fault /**

Защита **ENF** от размыкания обратной связи по скорости при работе с энкодером.

При неправильном подключении или обрыве цепей энкодера, срабатывает защита **ENF** и светодиодная индикация **TG** мигает с периодом 1 сек. Защита **ENF** активна только в случае применения энкодера, при значении параметра **P02.11** = 1.

Защита **ENF** работает только в режиме управления скоростью.

- **защита PSB / Positive Speed Back /**

Защита **PSB** от положительной обратной связи по скорости.

При положительной обратной связи по скорости из-за неправильного подключения тахогенератора или энкодера защита **PSB** срабатывает и светодиодная индикация **TG** включается в режиме мигания с периодом 0.3 сек.

Защита **PSB** работает только в режиме управления скоростью.

- **защита ADC / Analog Digital Converter fault /**

Защита **ADC** нарушения работы аналогово-цифрового преобразователя. При срабатывании защиты **ADC** включаются светодиодные индикации **TG**, **OS**, **OL** и **PF** в режиме постоянного свечения.

- **защита EEF / EEprom Fault /**

Защита **EEF** от повреждения энергонезависимой памяти.

При нарушении работы энергонезависимой памяти срабатывает защита **EEF**. Защита **EEF** срабатывает и при первоначальном запуске преобразователя с новой программой. При срабатывании защиты **EEF** включаются светодиодные индикации **TG**, **OS**, **OL** и **PF** в мигающем режиме с периодом 1 сек. Для устранения проблемы следует установить параметры по умолчанию. Если защита **EEF** снова срабатывает, следует заменить энергонезависимую память в сервисе.

- **защита OVM / Over Voltage Mot /**

Защита **OVM** от повышенного напряжения якоря.

P03.17	Порог срабатывания защиты OVM				Threshold OVM	
Uni	RW	EE	Min	Max	Default	Unit
			110.0	130.0	115.0	% Uamax

Параметром **P03.17** определяется допустимое превышение напряжения якоря в процентах от максимального напряжения U_{aMAX} (параметр **P04.01**). Если превышение напряжения якоря выше значения параметра **P03.17**, защита **OVM** срабатывает и включается светодиодная индикация **OS**, мигающая с периодом 0.3 сек. Защита **OVM** обеспечивает безопасную работу преобразователя при неправильно настроенной обратной связи по скорости.

- **защита MAF / MAch Fault /**

Защита **MAF** срабатывает в случаях, когда программа не соответствует аппаратной части преобразователя. При срабатывании защиты **MAF** включаются светодиоды в режиме мигания с периодом 0.3 s.

6.5.4 Группа 04 – параметры двигателя

P04.01		Максимальное напряжение якоря U_{aMAX}				Ua max motor	
Uni	RW	EE	Min	Max	Default	Unit	
			10	250	98	V	

Вводится максимальное напряжение якоря U_{aMAX} в вольтах для данного применения двигателя. Максимальное напряжение якоря соответствует максимальной рабочей скорости двигателя указанной в параметре **P04.03**.

P04.02		Максимальная скорость двигателя от шильдика				N max motor	
Uni	RW	EE	Min	Max	Default	Unit	
	ENBL		100	20000	2000	min-1	

P04.03		Максимальная рабочая скорость двигателя				N max motor real	
Uni	RW	EE	Min	Max	Default	Unit	
	ENBL		100	P04.02	2000	min-1	

Вводится реальная максимальная скорость на которой будет работать двигатель в данном приложении. Параметры **P04.02** и **P04.03** взаимосвязанные.

P04.04		Максимальная скорость N_{m1} в т.1				Speed of p.1	
Uni	RW	EE	Min	Max	Default	Unit	
			25.0	P04.06	25.0	% N_{MAX}	

Скорость в т.1 кривой динамического токоограничения. Вводится предельная скорость N_{m1} работы с максимальным током I_{aMAX} , определенным параметром **P4.05** (т. 1, таблица 6-4).

P04.05		Максимальное значение тока якоря I_{aMAX} в т.1				Ia max of p.1	
Uni	RW	EE	Min	Max	Default	Unit	
			P04.07	500.0	500.0	% I_{aNOM}	

Вводится максимальное значение тока якоря I_{aMAX} для скорости N_{m1} определенной параметром **P4.04** (т. 1, таблица 6-4).

Остальные точки кривой динамического токоограничения показаны ниже.

P04.06		Максимальная скорость N_{m2} в т.2				Speed of p.2	
Uni	RW	EE	Min	Max	Default	Unit	
			P04.04	P04.08	45.0	% N_{MAX}	
P04.08		Максимальная скорость N_{m3} в т.3				Speed of p.3	
			P04.06	P04.10	60.0	% N_{MAX}	
P04.10		Максимальная скорость N_{m4} в т.4				Speed of p.4	
			P04.08	P04.12	75.0	% N_{MAX}	
P04.12		Максимальная скорость N_{m5} в т.5				Speed of p.5	
			P04.10	P04.14	90.0	% N_{MAX}	
P04.14		Максимальная скорость N_{MAX} в т.6				Speed of p.6	
			P04.12	100.0	100.0	% N_{MAX}	

P04.07		Максимальное значение тока якоря I_{am2} в т.2				Ia max of p.2	
Uni	RW	EE	Min	Max	Default	Unit	
			P04.09	P04.05	400.0	% I_{aNOM}	
P04.09		Максимальное значение тока якоря I_{am3} в т.3				Ia max of p.3	
			P04.11	P04.07	325.0	% I_{aNOM}	
P04.11		Максимальное значение тока якоря I_{am4} в т.4				Ia max of p.4	
			P04.13	P04.09	275.0	% I_{aNOM}	

P04.13	Максимальное значение тока якоря I_{aM5} в т.5				Ia max of p.5	
			P04.15	P04.11	225.0	% I_{aNOM}
P04.15	Максимальное значение тока якоря I_{aM6} в т.6				Ia max of p.6	
			100.0	P04.13	200.0	% I_{aNOM}

При введении значений параметров, определяющих кривую динамического токоограничения, необходимо соблюдать следующие правила:

- точки кривой динамического токоограничения расположены в диапазоне скорости вращения от 25% N_{MAX} до 100% N_{MAX} и в диапазоне тока якоря от 100% I_{aNOM} до 500% I_{aNOM} .
- точка **1** кривой динамического токоограничения указывает предельную скорость вращения N_{m1} при I_{aMAX} и определяется параметрами **P04.04** и **P04.05**;
- каждая последующая точка должна иметь скорость, не меньше предыдущей, также при токе, ниже тока предыдущей.

Примерное определение параметров кривой динамического токоограничения показано в таблице 6-4 и на рисунке 6-7.

Точка	1	2	3	4	5	6
Параметр	P04.05	P04.07	P04.09	P04.11	P04.13	P04.15
I_{aNOM} %	500	400	325	275	225	200
Параметр	P04.04	P04.06	P04.08	P04.10	P04.12	P04.14
N_{MAX} %	50	55	60	67	80	100

Таблица 6-4 Примерное табличное определение параметров кривой динамического токоограничения

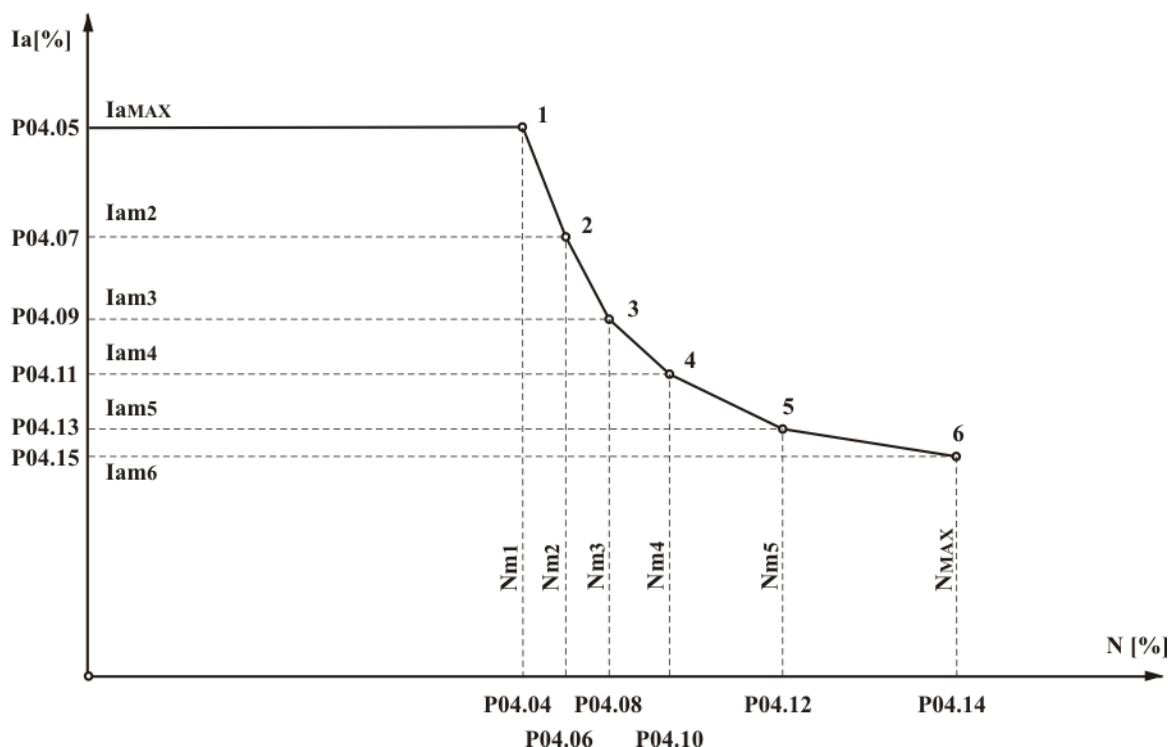


Рисунок 6-7 Графическое изображение параметров кривой динамического токоограничения

6.5.5 Группа 05 – параметры регулятора скорости

P05.01	Смещение аналогового задания скорости				Offset vel ref	
Bi	RW	EE	Min	Max	Default	Unit
			-5000	5000	0	discr

Смещение аналогового задания определяется в дискретах АЦП.

P05.02			Коэффициент усиления регулятора скорости Kp1		Pgain sp reg Kp1	
Uni	RW	EE	Min	Max	Default	Unit
			0.0	100.0	20.0	-

Диапазон действия коэффициента усиления **Kp1** определяется порогом, заданным значением параметра **P05.04**. При изменении переменной для адаптации от значения параметра **P05.04** до значения параметра **P05.05**, коэффициент усиления регулятора скорости изменяется по линейному закону до значения **Kp2**;

P05.03			Коэффициент усиления регулятора скорости Kp2		Pgain sp reg Kp2	
Uni	RW	EE	Min	Max	Default	Unit
			0.0	100.0	10.0	-

Диапазон действия коэффициента усиления **Kp2** определяется порогом, заданным значением параметра **P05.05**.

P05.04			Порог работы коэффициента усиления Kp1		Threshold Kp1	
Uni	RW	EE	Min	Max	Default	Unit
			0.10	2.25	0.75	%

Максимальное значение переменной для работы коэффициента усиления **Kp1**. До значения переменной для адаптации, определяемого параметром **P05.04**, регулятор скорости работает с коэффициентом усиления **Kp1**. Для значений выше значения параметра **P05.04** и меньше значения параметра **P05.05** коэффициент усиления регулятора меняется по линейному закону от **Kp1** до **Kp2**.

P05.05			Порог работы коэффициента усиления Kp2		Threshold Kp2	
Uni	RW	EE	Min	Max	Default	Unit
			0.75	100.00	2.25	%

Минимальное значение переменной для работы коэффициента усиления **Kp2**. Для значения переменной для адаптации, выше значения параметра **P05.05**, регулятор скорости работает с коэффициентом усиления **Kp2**.

P05.06			Интегральная постоянная времени Tn1		Icomp sp reg Tn1	
Uni	RW	EE	Min	Max	Default	Unit
			0.1	1000.0	10.0	ms

Максимальное значение переменной для работы интегральной постоянной времени **Tn1** определяется значением параметра **P05.08**. При изменении переменной для адаптации от значения параметра **P05.08** до значения параметра **P05.09**, интегральная постоянная времени регулятора скорости изменяется по линейному закону от значения **Tn1** до значения **Tn2**;

P05.07			Интегральная постоянная времени Tn2		Icomp sp reg Tn2	
Uni	RW	EE	Min	Max	Default	Unit
			0.1	1000.0	20.0	ms

Минимальное значение переменной для работы интегральной постоянной времени **Tn2** определяется значением параметра **P05.09**.

P05.08			Порог работы интегральной постоянной Tn1		Threshold Tn1	
Uni	RW	EE	Min	Max	Default	Unit
			0.10	2.25	0.75	%

До значения переменной для адаптации, определяемого параметром **P05.08**, регулятор скорости работает с постоянной времени **Tn1**. Для значений выше значения параметра **P05.08** и меньше

значения параметра **P05.09** интегральная постоянная времени регулятора меняется по линейному закону от **Tn1** до **Tn2**.

P05.09	Порог работы интегральной постоянной времени Tn2				Threshold Tn2	
Uni	RW	EE	Min	Max	Default	Unit
			0.75	100.00	2.25	%

Для значения переменной для адаптации, выше значения параметра **P05.09**, регулятор скорости работает с постоянной времени **Tn2**.

P05.10	Дифференциальная постоянная времени Dt1				Dcomp sp reg Dt1	
Uni	RW	EE	Min	Max	Default	Unit
			0.0	100.0	10.0	-

Максимальное значение переменной для работы дифференциальной постоянной времени **Dt1** определяется значением параметра **P05.12**. При изменении переменной для адаптации от значения параметра **P05.12** до значения параметра **P05.13**, дифференциальная постоянная времени регулятора скорости изменяется по линейному закону от **Dt1** до значения **Dt2**.

P05.11	Дифференциальная постоянная времени Dt2				Dcomp sp reg Dt2	
Uni	RW	EE	Min	Max	Default	Unit
			0.0	100.0	5.0	-

Минимальное значение переменной для работы дифференциальной постоянной времени **Dt2** определяется значением параметра **P05.13**.

P05.12	Порог работы дифференциальной постоянной Dt1				Threshold Dt1	
Uni	RW	EE	Min	Max	Default	Unit
			0.10	2.25	0.75	%

До значения переменной для адаптации, определяемого параметром **P05.12**, регулятор скорости работает с постоянной времени **Dt1**. Для значений выше значения параметра **P05.12** и меньше значения параметра **P05.13** дифференциальная постоянная времени регулятора меняется по линейному закону от **Dt1** до **Dt2**.

P05.13	Порог работы дифференциальной постоянной Dt2				Threshold Dt2	
Uni	RW	EE	Min	Max	Default	Unit
			0.75	100.00	2.25	%

Для значения переменной для адаптации, выше значения параметра **P05.13**, регулятор скорости работает с постоянной времени **Dt2**.

P05.14	Разрешение интегральной постоянной времени				Ena I speed reg	
Bit	RW	EE	Min	Max	Default	Unit
			0	1	1	-

Разрешение работы регулятора скорости с интегральной постоянной времени. Параметр принимает две значения:

- **P05.14** = 0 – интегральная постоянная запрещена;
- **P05.14** = 1 – интегральная постоянная разрешена.

ВНИМАНИЕ

При подключении преобразователя к ЧПУ, позиционного регулятора которого работает с интегральной составляющей, интегральная составляющая регулятора скорости преобразователя следует выключить.

6.5.6 Группа 06 – параметры регулятора тока

P06.01		Коэффициент усиления регулятора тока якоря				P gain curr reg	
Uni	RW	EE	Min	Max	Default	Unit	
			0.00	2.00	0.10	-	

P06.02		Постоянная времени регулятора тока якоря				I comp curr reg	
Uni	RW	EE	Min	Max	Default	Unit	
			1.0	1000.0	30.0	ms	

P06.03		Разрешение интегральной составляющей				Ena I curr reg	
Int	RW	EE	Min	Max	Default	Unit	
			0	1	1	-	

- **P06.03** = 0 – интегральная постоянная запрещена;
- **P06.03** = 1 – интегральная постоянная разрешена.

P06.04		Забронированный				RESERVED	
---------------	--	------------------------	--	--	--	-----------------	--

P06.05		Забронированный				RESERVED	
---------------	--	------------------------	--	--	--	-----------------	--

P06.06		Смещение тока якоря				Offset curr	
Bi	RW	EE	Min	Max	Default	Unit	
			-100.0	100.0	0.0	% P02.07	

Определяет начальный ток якоря при нулевой скорости вращения. Можно использовать для некомпенсированной статичной нагрузки вертикальных осей. Для включенной вертикальной оси в режиме покоя (ось стоит в позиции) измеряется значение заданного тока якоря параметром **P01.03**. Задается смещение тока якоря со знаком и значением, соответствующим заданному току якоря. Перемещается вертикальную ось в другую позицию и проверяется значение заданного тока, которое должно быть близко к нулю.

P06.07		Время рампгенератора регулятора тока якоря				Ramp time curr	
Uni	RW	EE	Min	Max	Default	Unit	
			0	500	0	ms	

Рекомендуется применять только в случаях наличия люфтов в механической передаче между двигателем и нагрузкой.

6.5.7 Группа 07 – параметры терминала

P07.01		Настройка языка терминала				Language	
Int	RW	EE	Min	Max	Default	Unit	
			0	2	0	-	

Значение параметра **P09.01** не восстанавливается по умолчанию.

- **P07.01** = 0 – английский язык;
- **P07.01** = 1 – болгарский язык;
- **P07.01** = 2 – русский язык.

P07.02		Время обновления индикации				Refresh rate	
Uni	RW	EE	Min	Max	Default	Unit	
			50	1000	500	ms	

Вводится время обновления показания дисплея.

P07.03		Вариант меню				Variant menu	
Uni	RO		Min	Max	Default	Unit	
			-	-	-	-	

Значение **0** на дисплее указывает базовый вариант заряженного софтуера, а **1** – полный вариант софтуера.

P07.04		Версия MACH				Version MACH	
Uni	RO		Min	Max	Default	Unit	
			-	-	-	-	

Показывает номер софтуера программируемой логической матрицы.

6.5.8 Группа 08 – история ошибок

P08.01		Ошибка 1				Error 1	
Uni	RO		Min	Max	Default	Unit	
			-	-	-	-	
P08.02		Ошибка 2				Error 2	
			-	-	-	-	
P08.03		Ошибка 3				Error 3	
			-	-	-	-	
P08.04		Ошибка 4				Error 4	
			-	-	-	-	
P08.05		Ошибка 5				Error 5	
			-	-	-	-	
P08.06		Ошибка 6				Error 6	
			-	-	-	-	
P08.07		Ошибка 7				Error 7	
			-	-	-	-	
P08.08		Ошибка 8				Error 8	
			-	-	-	-	
P08.09		Ошибка 9				Error 9	
			-	-	-	-	
P08.10		Ошибка 10				Error 10	
			-	-	-	-	
P08.11		Ошибка 11				Error 11	
			-	-	-	-	
P08.12		Ошибка 12				Error 12	
			-	-	-	-	
P08.13		Ошибка 13				Error 13	
			-	-	-	-	
P08.14		Ошибка 14				Error 14	
			-	-	-	-	
P08.15		Ошибка 15				Error 15	
			-	-	-	-	
P08.16		Ошибка 16				Error 16	
			-	-	-	-	

Сообщения об ошибках сохраняются в параметрах в порядке их появления. Если в данном параметре нет сообщения об ошибке, в нем записано **EMPTY**. Сообщения об ошибках записаны с текстом, соответствующим **таблице 6-6**. Последнее записаное сообщение об ошибке сохраняется в параметре с самым большим номером. После заполнения всех параметров, самые старые ошибки автоматически стираются.

P08.17		Нулирование ошибок			Reset errors	
Int	RW		Min	Max	Default	Unit
			0	1	0	-

P08.18		Выбор номера ошибки для наблюдения			Errors counter	
Int	RW		Min	Max	Default	Unit
			1	41	1	-

P08.19		Число сообщений для выбранной ошибки			Curr err history	
Int	RO		Min	Max	Default	Unit
			0	0	0	-

Число сообщений для ошибки, выбранной параметром **P08.18**.

6.6 Ошибки в аварийном режиме

Сообщение **Error N XX** на дисплее терминала указывает на возникновение ошибки, чей номер показан в последних двух разрядах. Сообщение об ошибке получается при ее регистрации, независимо от того, в каком режиме находится преобразователь. Зарегистрированные сообщения об ошибках сохраняются в группе параметров **P08** в последовательности их возникновения. После нажатия клавиши **ESC**, восстанавливается состояние терминала, предшествующее появлению ошибки. В **таблице 6-5** и **таблице 6-6** указаны подробно сообщения для аварийных режимов и причины их возникновения.

№ ошибки	Текст	Описание ошибок
Error N 01	Soft Phase Fault	Нарушение в работе синхронизации.
Error N 02	Power Phase Fault	Прерывание силового питания или напряжения отдельной фазы.
Error N 03	FR equency Fault	Частота сети питания вне допустимого диапазона или отсутствие синхронизации.
Error N 04	OverLoad Fault	Перегрузка двигателя.
Error N 05	OverHeat Fault	Перегрев силового блока преобразователя при P03.09 = 1 .
Error N 06	Soft OverSpeed	Превышение предельной скорости N_{LIM} заданной P03.10 .
Error N 07	Soft OverCurrent	Превышение заданного параметром P03.11 предельного тока $I_{drv_{LIM}}$ силового блока преобразователя.
Error N 08	Hard OverCurrent	Превышение максимального предельного тока $I_{drv_{MLIM}}$ силового блока преобразователя.
Error N 10	Soft TG fault	Неправильное подключение, короткое замыкание или обрыв цепи тахогенератора. Неправильно выбранный параметр P03.12 .
Error N 11	EN coder Fault	Неправильное подключение, короткое замыкание или обрыв цепи энкодера.
Error N 12	Pos SpeedBack	Положительная обратная связь по скорости.
Error N 19	ADC fault	Повреждение в аналогово-цифровом преобразователе.
Error N 20	EE prom Fault	Ошибка в работе энергонезависимой памяти.
Error N 26	OverVoltage Mot	Превышение максимального допустимого напряжения якоря.
Error N 41	MA ch Fault	Программа не соответствует аппаратной части.

Таблица 6-5 Перечень сообщений об ошибках на терминале

Примечание – буквы шрифтом болд отвечают обозначениям защит, указанным в **п.6.5.3**.

Соответствие между состоянием преобразователя и светодиодные индикации при возникновении аварийного режима показано в **таблице 6-6**.

Индикация	Защита	Описание аварийного режима
Постоянно светящиеся светодиоды		
PF	SPF	Нарушение в работе синхронизации.
OL	OLF	Перегрузка двигателя и включение защиты I^2t .
OC	SOC	Превышение заданного параметром P03.11 предельного тока I_{drv_LIM} силового блока преобразователя.
TG	STG	Неправильное подключение, короткое замыкание или обрыв цепи тахогенератора. Неправильно выбранный параметр P03.12 .
TG, OC, OL, PF	ADC	Повреждение в аналогово-цифровом преобразователе.
Мигающие светодиоды с периодом 1 секунда		
PF	PPF	Прерывание силового питания или напряжения отдельной фазы.
OL	OHF	Перегрев силового блока преобразователя при P03.09 = 1.
OC	HOС	Превышение максимально допустимого тока I_{drv_LIM} на силовом блоке преобразователя.
TG	ENF	Неправильное подключение, короткое замыкание или обрыв цепи энкодера.
TG, OC, OL, PF	EEF	Ошибка в работе энергонезависимой памяти.
Мигающие светодиоды с периодом 0.3 секунды		
PF	FRF	Частота сети питания вне допустимого диапазона или отсутствии синхронизации.
OL	SOS	Превышение предельной скорости N_{LIM} заданной P03.10 .
OL	OVM	Защита от превышения максимального допустимого напряжения якоря
TG	PSB	Положительная обратная связь по скорости.
TG, OC, OL, PF	MAF	Программа не соответствует аппаратной части.

Таблица 6-6 Состояние светодиодной индикации преобразователя при возникновении аварийного режима

7. Монтаж и подключение силового интерфейса преобразователя

7.1 Общие технические требования к монтажу

Преобразователи серии 12XXX WSM, как и принадлежащие к комплекту электропривода коммутационные и защитные элементы, монтируются в шкафу. При монтаже необходимо соблюдать следующие правила:

- преобразователь монтируется в вертикальном положении. Его крепление должно осуществляться только при помощи предназначенных для этой цели отверстий, находящихся в нижней и верхней части корпуса;
- над и под преобразователем необходимо предусмотреть свободное пространство не менее 100 мм, которое должно обеспечить вертикальную циркуляцию воздуха через радиатор силовых элементов;
- электрические связи выполнять в соответствии со схемами в п.7.2;
- минимальные сечения соединительных проводов должны соответствовать указанным в **таблице 7-1**;
- использовать провода с наиболее короткой длиной;
- сигнальные провода нельзя монтировать близко к силовым;
- подсоединение тахогенератора к аналоговому входу **Ubr** и источника задания скорости к дифференциальному входу **Uref** осуществлять при помощи экранированного кабеля, а его экран соединять только в одном конце. Нельзя использовать экран как токоведущий провод;
- соблюдать тип и рекомендуемые значения защитных элементов, указанных в **таблице 7-1**.

	12030/250 WSM	12060/250 WSM
TC1	6.0 mm ²	10.0 mm ²
TC2	2.5 mm ²	6.0 mm ²
TC3	6.0 mm ²	10.0 mm ²
TC4	0.5mm ²	
TC5	Экран + 2 x 0.35mm ²	
TC6	Экран + (3 x 3 + 2) x 0.35 mm ²	
TC7	1 mm ²	
QF1 – автом. выключатели Schneider Electric ¹	C60ND ²	C60ND ²
Предохранители F2, F3 и F4	1,6A	
Предохранители FU, FV и FW	32A	60A /внешний монтаж/

Таблица 7-1 Минимальные значения соединительных проводов. Типы и значения защитных элементов

Примечания:

¹ – допустимо использовать аппараты других производителей с теми же самыми характеристиками;

² – класс по току автоматических выключателей определяется числом двигателей, связанных с трансформатором питания;

³ – если два или больше преобразователей питаются и синхронизируются от одной оперативной обмотки, рекомендуется сечение провода от звездного центра обмотки к аналоговой массе **AGND** (X5.14,15) не менее 0.5 мм².

7.2 Подключение силового интерфейса преобразователя

Оперативное питание преобразователя осуществляется согласно требованиям, указанным в **п.5.3** от дополнительной обмотки силового трансформатора или от отдельного трансформатора, без требований для синфазности с силовым питанием.

Силовое питание осуществляется согласно требованиям, указанным в **п.5.5** от согласующего трансформатора в соответствии с максимальным напряжением якоря.

ВНИМАНИЕ

Рекомендуемое значение линейного напряжения силового питания от 85 до 100% от значения максимального напряжения якоря.

При наличии силового трансформатора с высоким выходным напряжением рекомендуется пересвязать вторичную силовую обмотку, например из звезды в треугольник для понижения выходного напряжения или из зиг-зага в две звезды.

Если максимальная рабочая скорость двигателя ниже скорости, указанной в табличке двигателя, рекомендуется пропорционально понизить напряжение силового питания.

В **Приложении 1** приведена методика для вычисления силового трансформатора.

На **рисунке 7-1** показана электрическая схема подключения преобразователей 12030 WSM при использовании имеющегося в электрическом шкафу трансформатора. В данном примере используется трансформатор типа М64.704.001.

На вторичных силовых обмотках трансформатора выведены номинальные линейные напряжения **U1V1W1** - 3x120V, **U2V2W2** - 3x90V и **U3V3W3** - 3x60V. Выбор обмотки, к которой подключать преобразователь, определяется максимальным напряжением якоря.

Для питания управления преобразователя используется вторичная двухфазная обмотка со средним выводом и номинальным фазным напряжением 2x18 V_{AC}.

Для питания силового контактора **K1** используется оперативное напряжение 220V_{AC}.

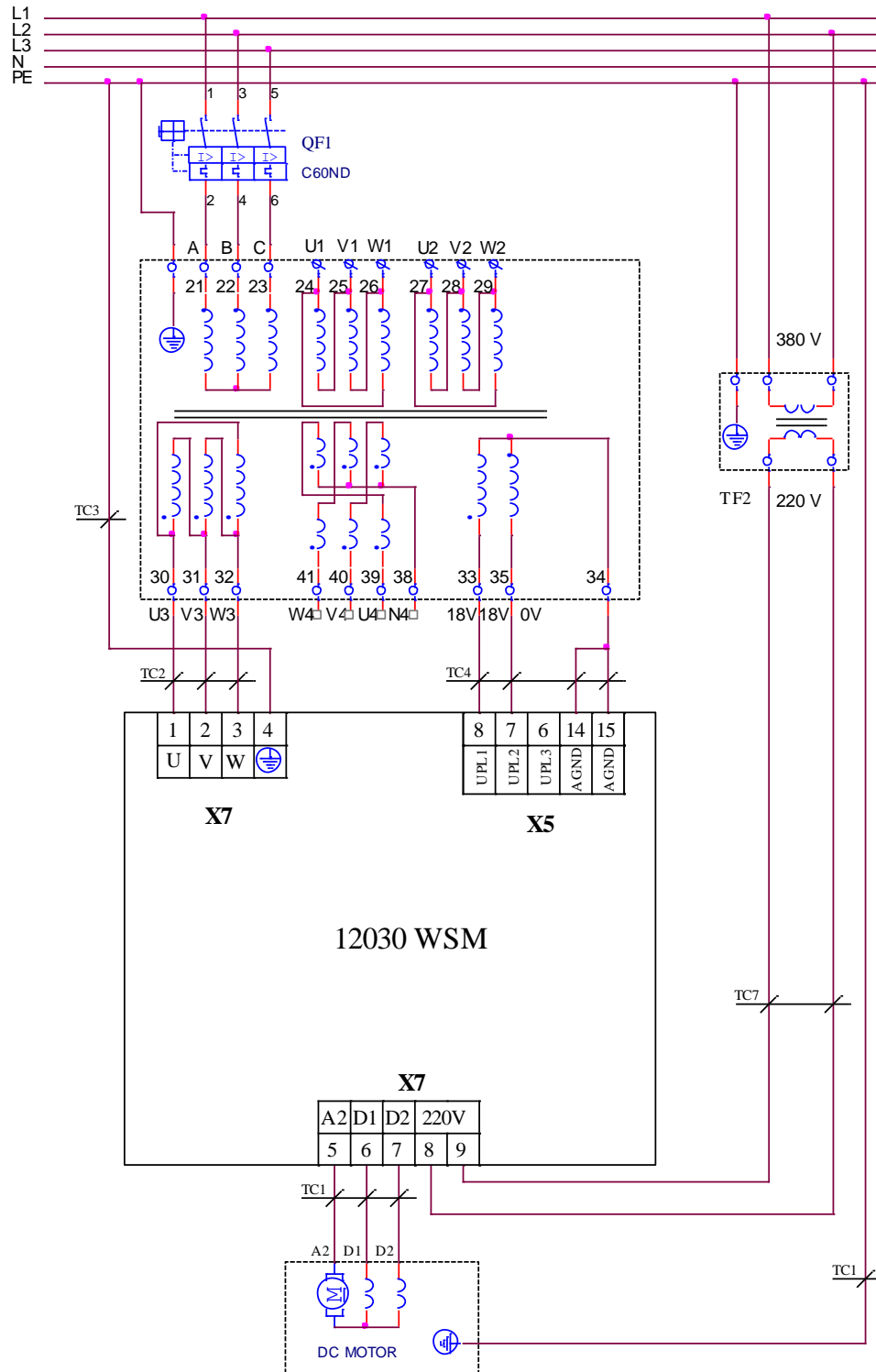


Рисунок 7-1 Соединение преобразователей 12030 WSM к трансформатору питания типа М64.704.001

На **рисунке 7-2** показана электрическая схема соединения преобразователей типа 12060 WSM к силовому трансформатору с дополнительной трехфазной вторичной обмоткой для оперативного питания преобразователя. Номинальное линейное напряжение обмотки **x1y1z1** имеет значение $3 \times 32 V_{AC}$ ($3 \times 0.15A$).

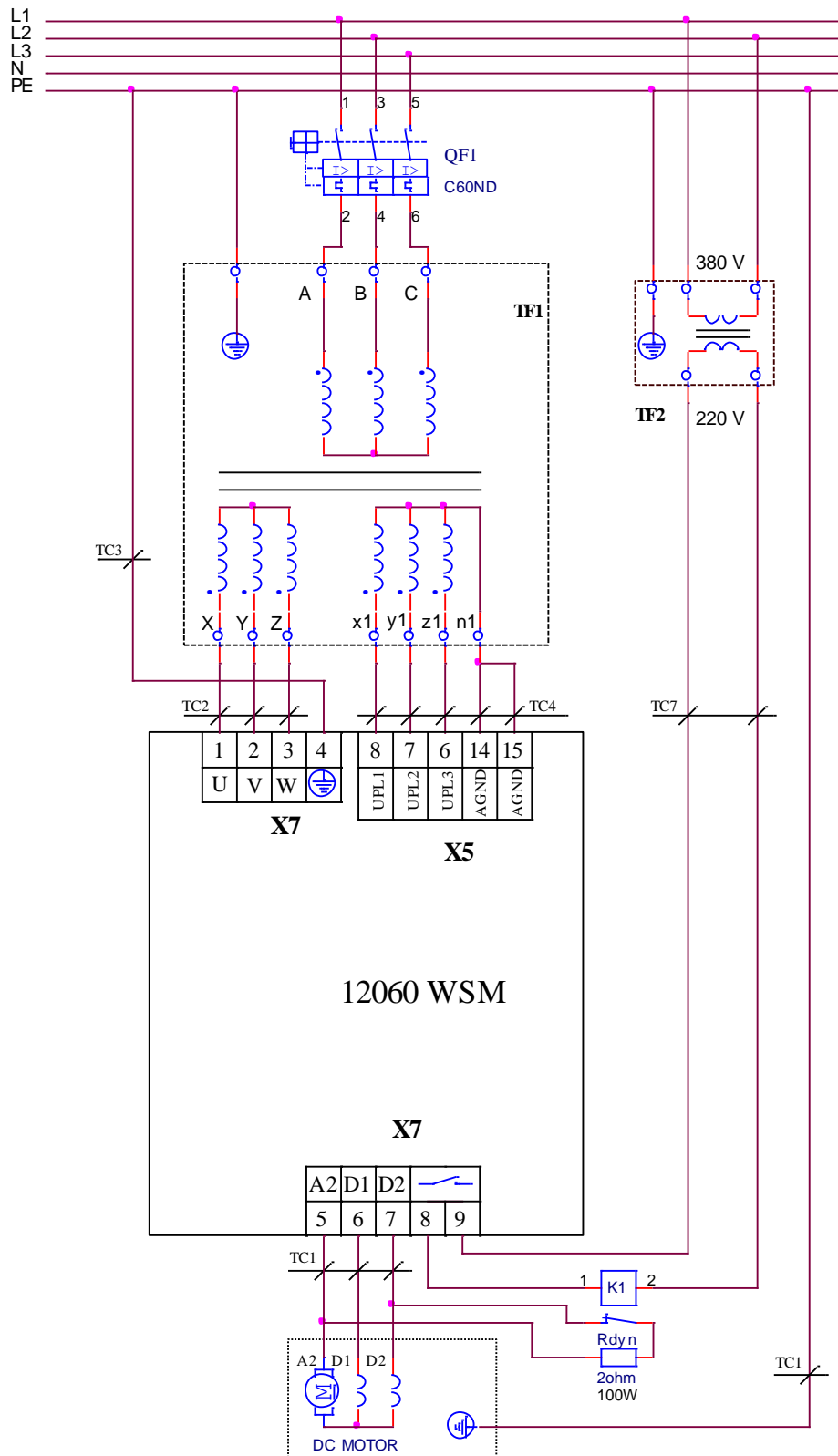


Рисунок 7-2 Подключение преобразователей 12060 WSM к трансформатору питания с дополнительной обмоткой для оперативного питания

На **рисунке 7-3** показана электрическая схема подключения преобразователей типа 12030 WSM к силовому трехфазному автотрансформатору с дополнительной вторичной обмоткой для оперативного питания преобразователя. Номинальное линейное напряжение на обмотке **x1y1z1** имеет значение $3 \times 32 \text{ V}_{AC}$ ($3 \times 0.15 \text{ A}$).

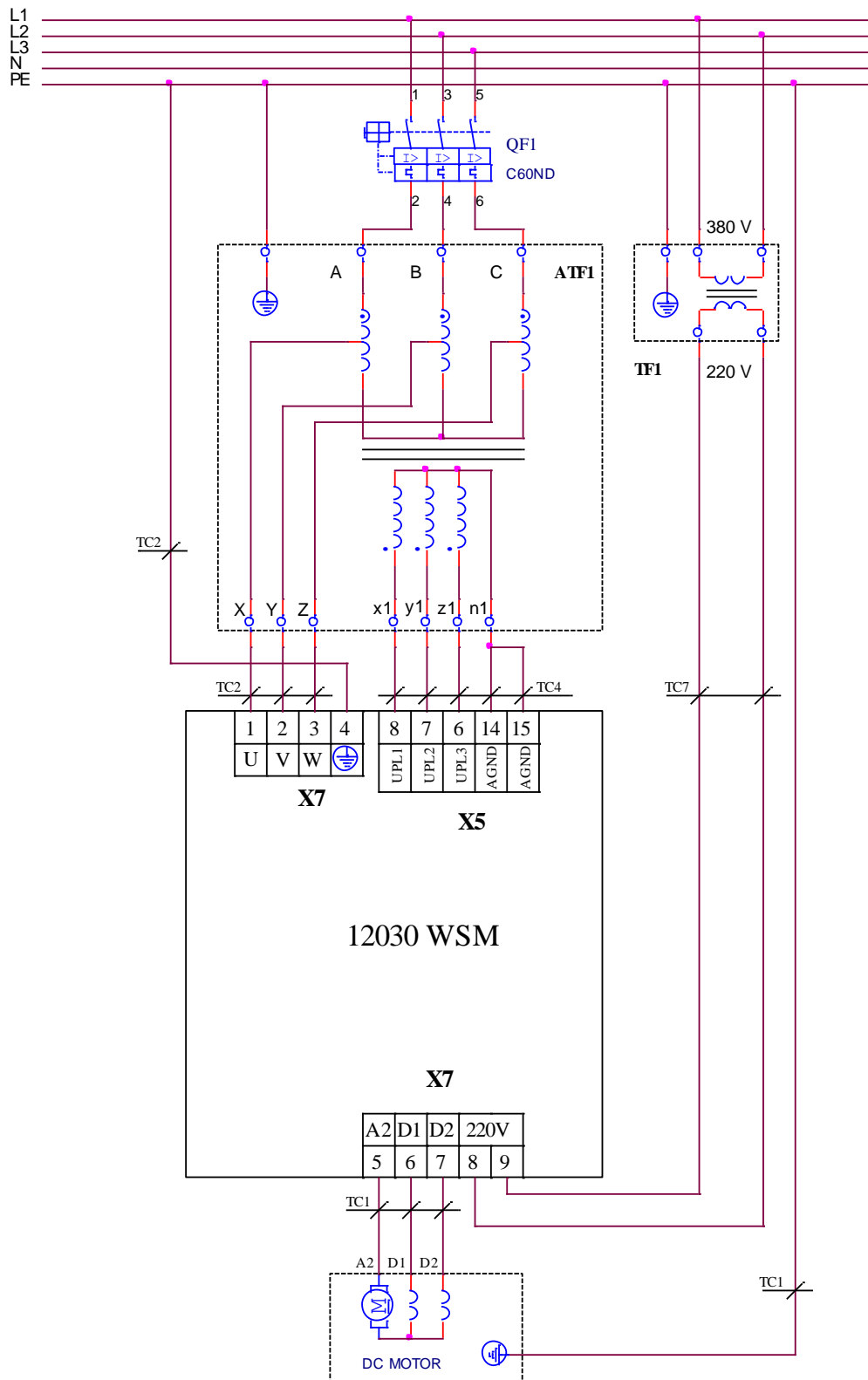


Рисунок 7-3 Подключение преобразователя 12030 WSM к силовому автотрансформатору с дополнительной обмоткой для оперативного питания

На **рисунке 7-4** показана электрическая схема для подключения преобразователей к силовому трехфазному трансформатору с произвольно связанными обмотками и к монофазному трансформатору для оперативного питания преобразователя с выходным напряжением $2 \times 18 \text{ V}_{AC}$ ($2 \times 0.3 \text{ A}$). В этом случае одно из оперативных напряжений следует подключить к **X5.6** для нормальной работы синхронизации. Первичную обмотку трансформатора можно подключить к каждой фазе. Возможно и применение трансформатора со входным напряжением 400 В, который можно подключить к произвольным фазам.

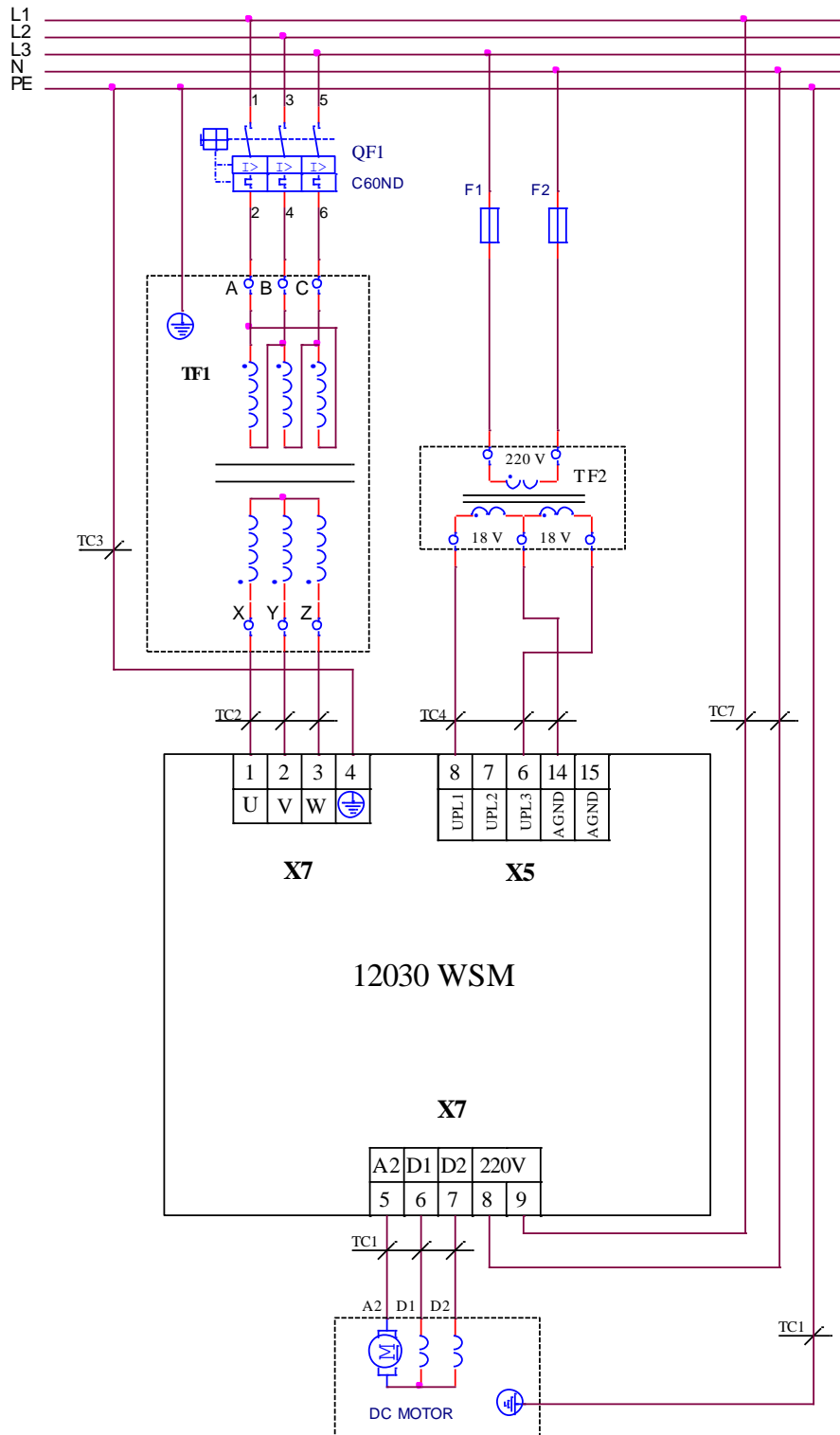


Рисунок 7-4 Подключение преобразователей 12030 WSM к силовому трехфазному трансформатору и с оперативным питанием от монофазного трансформатора

8. Применение преобразователей

8.1 Подключение преобразователя к ЧПУ со встроенным выходом PRDY

На рисунке 8-1 показана электрическая схема подключения преобразователей к ЧПУ со встроенным выходом **PRDY**, например FANUC, ETA 17 и др.

Для питания цифровых входов преобразователя используется внешнее оперативное напряжение **24VDC** при положении джемпера **J9 = EXT**. Системные выходы ЧПУ типа **P**.

По умолчанию преобразователь настроен для работы с тахогенератором при значении параметра **P02.11 = 0**.

Для работы с обратной связи по скорости с встроенным в двигателе энкодером следует ввести **P02.11 = 1**. Энкодер подключается к интерфейсу **X3** и питается от него. Для контроля позиции вход энкодера ЧПУ подключается к интерфейсу **X4**.

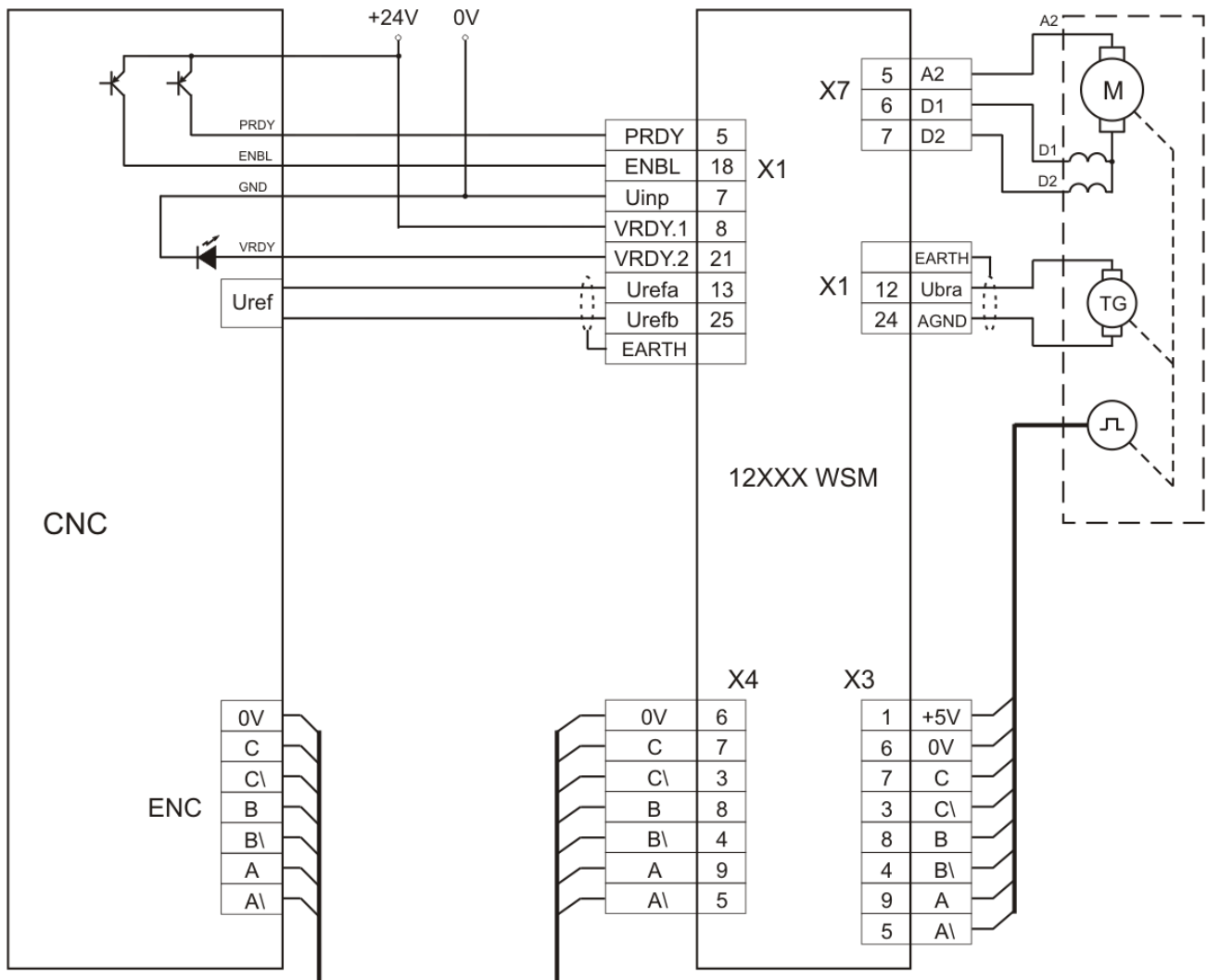


Рисунок 8-1 Подключение преобразователя 12XXX WSM в автономном управлении

8.2. Подключение преобразователя к ЧПУ без выхода PRDY

На рисунке 8-2 показана электрическая схема подключения преобразователей к ЧПУ с без выхода **PRDY**.

Для ЧПУ в которых не предвиден выход для команды **PRDY**, рекомендуется вход **PRDY** преобразователя подключить к системе для аварийного стопа станка, что обеспечит динамическое торможение привода в аварийной ситуации. После возвращения кнопки аварийной остановки в начальное положение и сброса системы управления (**RESET**), команда **PRDY** возвращается, что приводит к восстановлению готовности преобразователя и к активированию выхода **VRDY**.

Для питания цифровых входов преобразователя используется внешнее оперативное напряжение **24VDC** при положении джемпера **J9 = EXT**. ЧПУ имеет выходы релейного типа.

По умолчанию преобразователь настроен для работы с тахогенератором при значении параметра **P02.11 = 0**.

Для работой с обратной связью по скорости с встроенным в двигателе энкодером следует ввести **P02.11 = 1**. Энкодер подключается к интерфейсу **X3** и питается от него. Для контроля позиции вход энкодера ЧПУ подключается к интерфейсу **X4**.

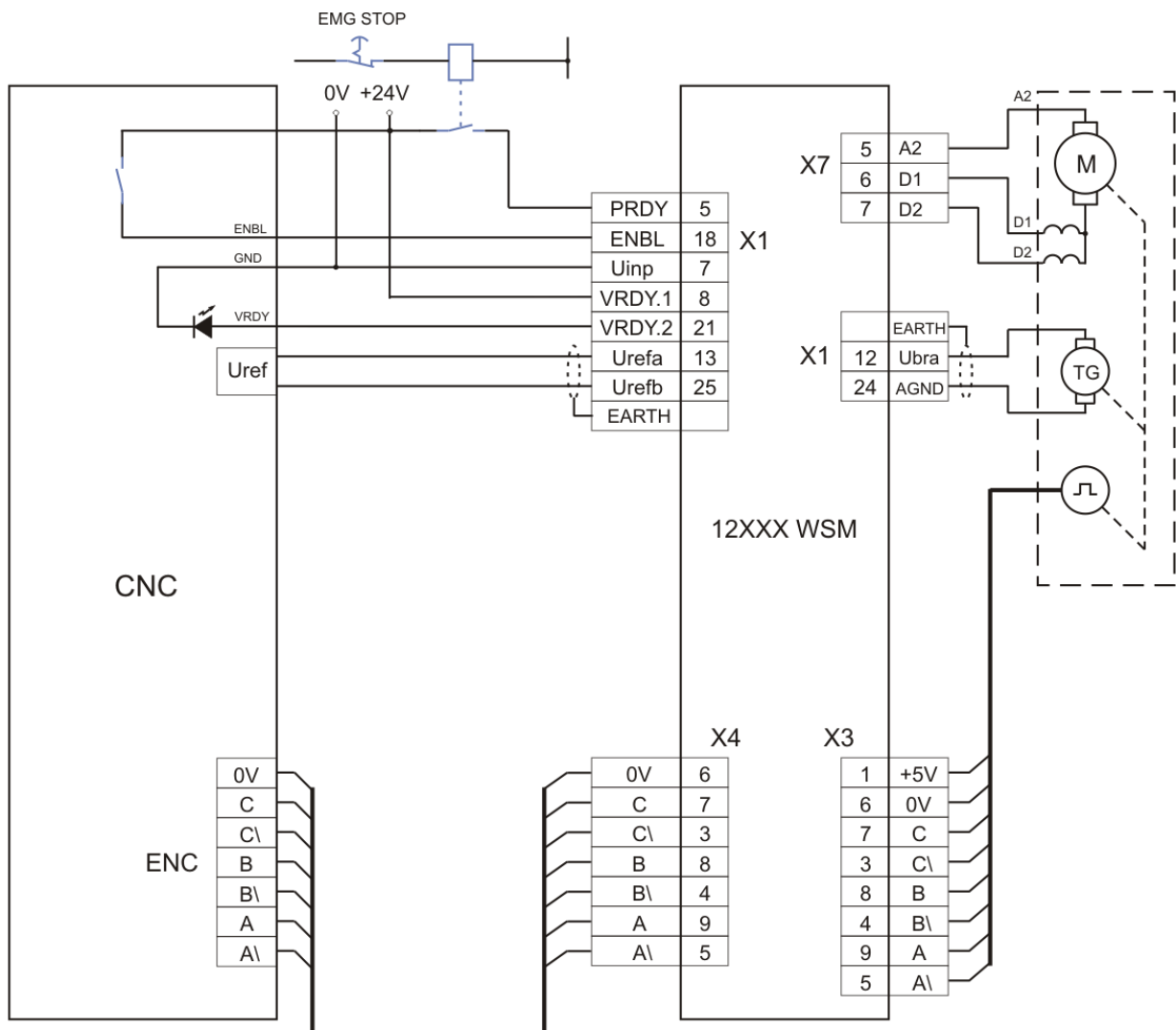


Рисунок 8-2 Подключение преобразователя 12XXX WSM к ЧПУ без выхода PRDY

9. Запуск преобразователя

9.1 Подключение преобразователя для первоначального запуска

Для запуска преобразователя необходимы следующие приборы:

- вольтметр с диапазоном до 500 V_{AC/DC}, погрешность 1.5;
- цифровой тахометр;
- осциллограф;
- тумблер для включения команды **PRDY**;
- тумблер для включения команды **ENBL**;
- тумблер для переключения **SF/SR**;
- тумблер для переключения **RUN/STOP**;
- потенциометр 10 К;
- терминал для настройки параметров.

На **рисунке 9-1** показано подключение преобразователя в схеме автономного управления с аналоговым заданием скорости.

Для питания цифровых входов преобразователя используется внутреннее оперативное напряжение **24Vdc** при положении джемпера **J9 = INT**.

По умолчанию у преобразователя следующие настройки:

- **P02.06 = 0** – режим управления скоростью;
- **P02.09 = 0** – аналоговое задание скорости
- **P02.11 = 0** – обратная связь по скорости с тахогенератором.

Если обратная связь по скорости реализована с помощью встроенного в двигателе энкодера, следует ввести **P02.11 = 1**. Энкодер подключается к интерфейсу **X3** и питается от него.

Последовательность проверок при первоначальном запуске указана в **п.9.2 – п.9.4**.

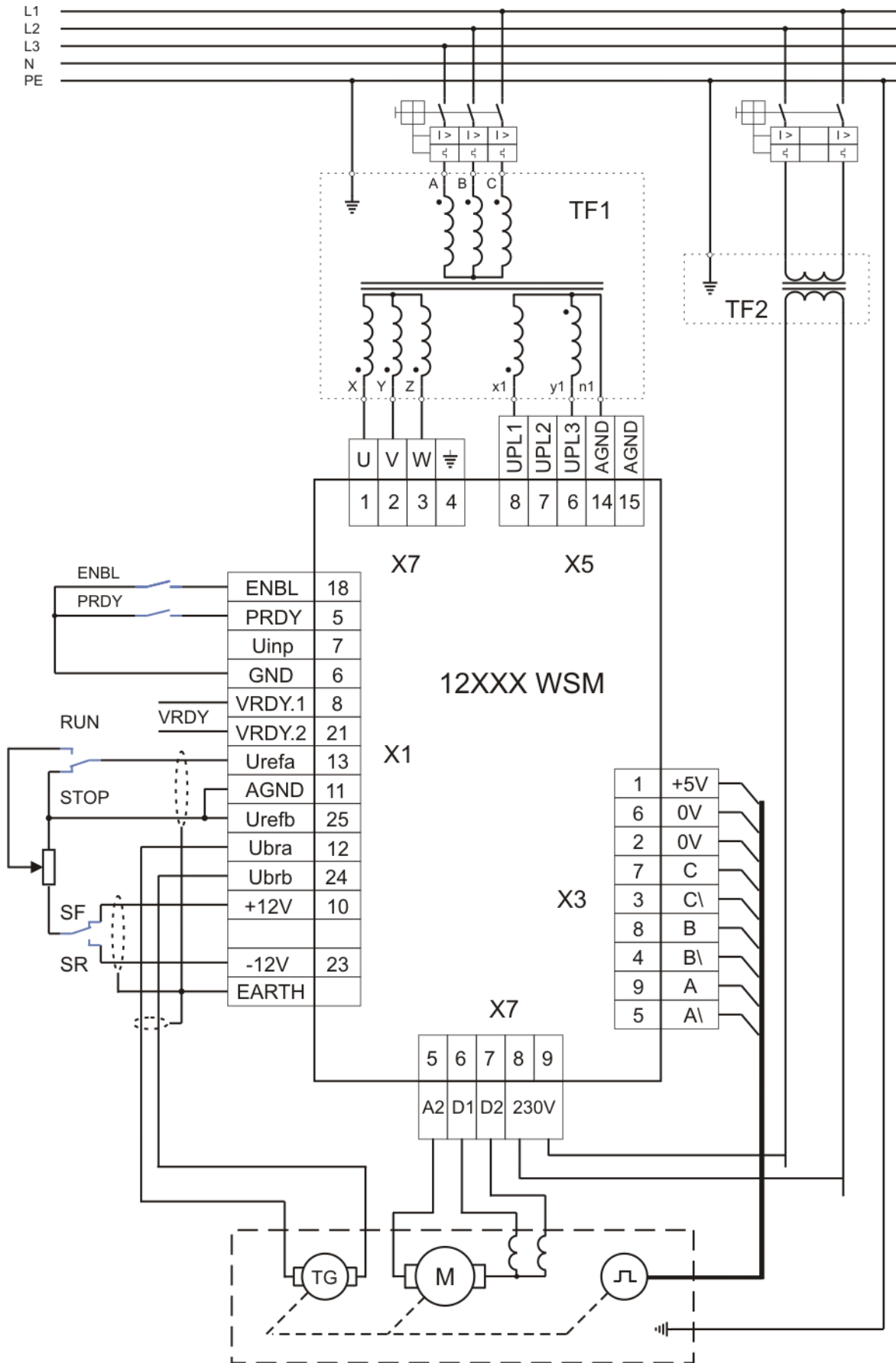


Рисунок 9-1 Подключение преобразователя 12XXX WSM в автономном управлении

9.2 Проверка напряжений питания и синхронизации

К преобразователю подключаются напряжение силового питания **U(X7.1)**, **V(X7.2)** и **W(X7.3)** и напряжение оперативного питания **UPL1(X5.8)** и **UPL3(X5.6)** в соответствии со схемой на рисунке 9-1. Варианты оперативного питания показанны на рисунке 7-1, рисунке 7-2, рисунке 7-3 и рисунке 7-4.

Во время этой проверки двигатель не соединяется.

К серийному интерфейсу **X6** подключается терминал для настройки параметров.

Подключается оперативное питание преобразователя. Блок управления совершает проверки для наличия напряжения для синхронизации и частота сети питания. Если напряжение для синхронизации наличное и частота сети в допустимом диапазоне, включается светодиодная индикация **RD** в мигающем режиме с периодом 1 сек.

При отсутствии напряжения для синхронизации, срабатывает защита **SPF** и включается светодиодная индикация **PF** в режиме постоянного свечения.

При срабатывания защиты **SPF** выключается питание преобразователя и проводятся следующие проверки для:

- подключено ли оперативное питание в **X5.6**;
- состояние предохранителей **F2**, **F3** и **F4**, находящихся на управляющей плате, показанной на рисунке 5-9.

После отстранения причины для срабатывания защиты и подключения питания преобразователя, если проверка прошла успешно, включается светодиодная индикация **RD** в мигающем режиме.

При подаче команды **PRDY** включается встроенный силовой контактор **K1** (для преобразователя типа 12060 WSM замыкается релейный контакт **X7.8 - X7.9**, а контактор **K1** внешний). Преобразователь делает проверку для наличия силовых фаз и направления их вращения, как и их дефазирования с оперативным напряжением и синхронизуется с сетью питания, независимо от типа силового трансформатора.

Если соединение преобразователя правильное и напряжения всех фаз имеется, контактор **K1** (или релейный контакт **X7.8 - X7.9** для 12060 WSM) остается включенным и включается светодиодная индикация **RD** в режиме постоянного свечения. Активируется релейный выход **VRDY**.

При отсутствии напряжения какой-нибудь фазы, защита **PPF** срабатывает и силовой контактор **K1** (или релейный контакт **X7.8 - X7.9** для 12060 WSM) выключается. Светодиодная индикация **RD** выключается, а светодиодная индикация **PF** включается в режиме мигания с периодом 1 сек.

Выключается питание преобразователя и проводятся следующие проверки для:

- прерывании силовых фаз;
- состояния предохранителей **FU**, **FV** и **FW**.

Преобразователь включается в сеть и снова проводится проверка на наличие напряжений для питания.

Если преобразователи 12XXX/250 WSM работают с напряжениями ниже 130 В, защита **SPF** будет срабатывать без причин.

После окончания этой проверки, питание преобразователя выключается.

9.3 Первоначальная настройка преобразователя

9.3.1 Выбор максимальной скорости двигателя для данного применения

При максимальной скорости привода в составе данной машины, более низкой максимальной скорости двигателя, следует настроить максимальную скорость двигателя так, чтобы она соответствовала той машине. Не допускается, с целью достижения высоких скоростей движения машины, настраивать максимальную скорость привода, превышающую максимальную скорость, указанную в табличке двигателя.

Пример:

На данном станке монтирован двигатель с максимальной скоростью вращения 1500 мин^{-1} и связан напрямую к шариковинтовой парой с шагом 10 мм. В этом случае максимальная скорость перемещения будет 15 м/мин.

Если допустимая скорость перемещения должна быть 5 м/мин, что соответствует максимальной скорости вращения двигателя 500 мин^{-1} . Если скорость вращения двигателя настроена неправильно, примерно оставлена 1500 мин^{-1} , при задании перемещения из ЧПУ 0.5 м/мин, отвечающее скоростью вращения двигателя 50 мин^{-1} , реальная скорость вращения будет 150 мин^{-1} , т.е. действительная скорость в три раза больше заданной и ожидаемой ЧПУ. Это приводит к

перегулированию скорости, включая и до возбуждения замкнутой системы, выражающееся в колебании скорости /движение толчками/.

Для ЧПУ фирмы FANUC и других аналогичных, максимальное задание скорости перемещения ± 7 В. В преобразователях 12XXX WSM с целью универсальности принято задание максимальной скорости ± 10 В. Следовательно, для работы преобразователей 12XXX WSM с ЧПУ данного типа, необходимо настроить привод на такой скорости, что бы при задании ± 7 В достигнуть требуемую для машины максимальную скорость перемещения.

Пример: если при задании 7В следует достигнуть максимальную скорость вращения 500 мин⁻¹, то привод следует настроить на максимальную скорость $500 * 10 / 7 = 714$ мин⁻¹.

Примечания:

1. Напряжение выхода ЧПУ при аналоговом задании максимальной скорости двигателя всегда равно 10В (для систем FANUC оно 7В), независимо от выбранной максимальной скорости перемещения станка;

2. Максимальная скорость двигателя должна соответствовать максимальной рабочей скорости станка;

3. После каждой перемене максимальной скорости перемещения станка, следует променить соответственно и максимальную скорость двигателя.

9.3.2 Предварительная настройка обратной связи по скорости

- **обратная связь по скорости с тахогенератором**

Преобразователь настроен производителем для работы с тахогенератором и параметр **P02.11** = 0.

Напряжение тахогенератора при максимальной скорости вращения определяется формулой:

$$U_{brMAX} = (N_{MAX} / 1000) * U_{br1000}$$

где:

N_{MAX} – максимальная скорость вращения двигателя;

U_{br1000} – напряжение тахогенератора при 1000 min⁻¹.

С так определенным максимальным напряжением тахогенератора выбирается диапазон в **таблице 5-2** и джемперы **J5, J6, A1, A2, A3** и **A4** ставятся в положение, соответствующее указанной комбинации.

- **обратная связь по скорости с энкодером**

Преобразователь включается в сеть и на индикации терминала появляется сообщение **P01 Monitoring**. Вводится пароль.

Для работы с энкодером вводится значение параметра **P02.11** = 1.

В зависимости от разрешающей способности энкодера в параметре **P02.15** вводится число импульсов для одного оборота.

Определяется скорость вращения энкодера при максимальной скорости двигателя N_{MAX} . Возможны два случая:

– для энкодера, монтированного непосредственно к двигателю, т.е. с коэффициентом передачи **1**, в параметре **P02.16** вводится значение максимальной скорости N_{MAX} ;

– для энкодера, монтированного к двигателю с редукцией и с коэффициентом передачи, отличным от **1**, в параметре **P02.16** вводится значение скорости энкодера, отвечающего максимальной скорости двигателя N_{MAX} .

Для проверки правильности значения параметра **P02.16** задаются 50% от быстрого хода машины и с параметром **P01.02** отсчитывается действительная скорость двигателя. Если заданная и действительная скорость отличаются, с коррекцией параметра **P02.16** эти две скорости выравниваются.

9.3.3 Настройка номинального тока преобразователя

При выборе преобразователя для данного типа двигателя, следует иметь в виду, что номинальный ток I_{drv_NOM} преобразователя должен быть равен номинальному току двигателя I_{a_NOM} .

Номинальный ток преобразователя настраивается с помощью измерительных резисторов **R26** и **R27**. После ввода значения номинального тока двигателя в параметр **P02.07**, на параметре **P02.08** появляется значение эквивалентного сопротивления резисторов **R26** и **R27** в омах.

Примечание – не допускается настройка номинального тока данного типа преобразователя на значениях, выше указанных в **Таблице 3-1**.

9.3.4 Настройка параметров двигателя

Вводятся значения параметров, которые определяют рабочие и предельные характеристики двигателя:

- параметр **P04.01** – максимальное напряжение якоря U_{a_MAX} ;

Примечание: для выбранной максимальной скорости, ниже указанной в табличке двигателя, следует вводить в параметр **P04.01** значение максимального напряжения якоря, соответствующее этой максимальной скорости.

- параметр **P04.02** – максимальная скорость от шильдика двигателя;
- параметр **P04.03** – максимальная рабочая скорость двигателя в данном применении;
- параметр **P04.04** – максимальная скорость двигателя N_{m1} , до которой разрешена работа с максимальным током якоря I_{a_MAX} ;
- параметр **P04.05** – максимальный ток якоря I_{a_MAX} ;
- параметры **P04.06** ÷ **P04.15** – точки 2 ÷ 6 кривой динамического токоограничения.

Выключается питание преобразователя.

9.4 Запуск преобразователя в пропорциональном режиме

Интерфейсы преобразователя подключаются согласно электрической схеме на **рисунке 9-1** в режиме управления скоростью.

Первоначальный запуск преобразователя необходимо сделать в пропорциональном режиме. В этом режиме регуляторы скорости и тока якоря выключены и не оказывают влияния на работу преобразователя. Двигатель может работать на низкой скорости, без включенного датчика скорости или с несфазированным датчиком скорости (тахогенератор или энкодер). Защита от размыкания обратной связи по скорости в этом режиме тоже выключена.

В пропорциональном режиме совершаются следующие проверки:

- проверка состояния тахогенератора;
- настройка и сфазирование обратной связи по скорости;
- проверка работы силового выпрямителя;
- проверка работы тиристорov.

Подключается якорь двигателя к преобразователю и преобразователь включается в сеть.

Вводится пароль. Для разрешения работы преобразователя в пропорциональном режиме вводится значение параметра **P02.06** = 1.

Выбирается источник задания угла открывания тиристорov с параметром **P02.09**:

- **P02.09** = 0 – аналоговое задание угла открывания тиристорov, которое определяется значением и знаком напряжения дифференциального аналогового входа **Uref**;
- **P02.09** = 1 – цифровое задание угла открывания тиристорov, которое определяется значением параметра **P02.10** в процентах от максимальной скорости N_{MAX} со знаком для направления вращения.

В пропорциональном режиме задание угла открывания тиристорov внутренне ограничено до безопасного значения, поскольку работает без обратной связи по скорости.

При подаче команды **PRDY** и при исправном силовом питании включается светодиодная индикация **RD** в режиме постоянного свечения.

После подачи команды **ENBL** включается светодиодная индикация **ON**.

Задается угол для открывания тиристорov и двигатель начинает вращаться.

С параметром **P01.10** можно наблюдать пульсации напряжения тахогенератора. Для исправного тахогенератора, в установленном режиме, значение параметра **P01.10** не должно превышать 2%. При значениях, больше 2%, необходимо сделать профилактику или ремонт тахогенератора.

Для проверки сфазирования обратной связи по скорости сравниваются значения параметров **P01.02** и **P01.05**. При правильном соединении, значения двух параметров должны быть с одинаковыми знаками. Если эти параметры с разными по знаку значениями, возможны следующие два случая:

- **для обратной связи по скорости с тахогенератором**
 - направление вращения двигателя отвечает приложенному заданию, а не отвечает знак обратной связи по скорости. Меняется соединение тахогенератора или инвертируется знак обратной связи с параметром **P02.13**;
 - направление вращения двигателя не отвечает приложенному заданию. Меняется соединение якоря двигателя или инвертируется знак задания и знак обратной связи с параметрами **P02.12** и **P02.13**.
- **для обратной связи по скорости с энкодером**
 - направление вращения двигателя отвечает приложенному заданию, а не отвечает знак обратной связи по скорости. Меняется соединение энкодера (например две фазы – А и /А) или инвертируется знак обратной связи с параметром **P02.14**;
 - направление вращения двигателя не отвечает приложенному заданию. Меняется соединение якоря двигателя или инвертируется знак задания и знак обратной связи с параметрами **P02.12** и **P02.14**.

Проверку работы силового выпрямителя преобразователя следует провести при скорости вращения выше 5% от максимальной скорости N_{MAX} и напряжении якоря выше 5% от максимального U_{aMAX} . Параметр **P01.15** позволяет наблюдать состояние тиристоров и следует показывать только нули в обоих направлениях вращения. В случае неработающего тиристора регистрируется единица, а номер разряда соответствует номеру тиристора, как они указаны на **рисунке 5-10** и **рисунке 5-11**. После определения неработающего тиристора, выключается преобразователь и проверяются тиристор и его цепи управления.

9.5 Настройка защит преобразователя

- **настройка защиты STG от размыкания обратной связи по скорости**

Защита **STG** от размыкания обратной связи по скорости работает на принципе сравнения напряжения якоря и действительной скорости. В параметре **P03.12** вводится значение напряжения якоря в процентах от максимального, записанного в **P04.01**, при котором срабатывает защита **STG**. Для нормального действия защиты **STG** необходимо корректно вводить максимальное напряжения якоря U_{aMAX} в параметре **P04.01**. Если привод настроен на максимальную скорость, указанной ниже в табличке двигателя, то в параметре **P04.01** следует вводить соответствующее этой скорости максимальное значение напряжения якоря.

При записи в параметре **P04.01** значения, намного выше действительного, защита **STG** будет срабатывать при высоких скоростях, т.е. двигатель раскручивается. В этом случае возможно срабатывание защиты **SOS** до защиты **STG**.

При записи в параметре **P04.01** значения, намного ниже действительного, возможно срабатывание защиты **STG** без причин в нормальных рабочих условиях.

- **настройка защиты SOC от превышения максимального тока якоря**

Если ограничивается максимальный ток якоря, заданный значением параметра **P04.05**, то рекомендуется задать новое значение параметра **P03.11**, равное 125% от нового максимального тока якоря.

- **настройка защиты OLF от перегрузки двигателя**

Если привод работает с ограниченным максимальным током ниже 500% и с нагрузкой с повышенным инерционным моментом, допускается увеличить значение параметра **P03.08** выше значения по умолчанию, но одновременно с этим не надо допускать перегрева двигателя.

- **включение защиты ONF от перегрева силового блока**

Для преобразователей 12080 с встроенным контактным температурным датчиком, защита **ONF** активируется с значением параметра **P03.09** = 1.

- **настройка защиты SOS от превышения максимальной скорости**

Рекомендуется, чтобы перерегулирование скорости вращения не превышало значения параметра **P03.10** = 110.

- **настройка защиты OVM от превышения максимального напряжения якоря**

Защита **OVM** срабатывает, когда действительное напряжение якоря превысит значение параметра **P03.17**. Если значение параметра **P04.01** неправильно введено, то защита срабатывает при скорости ниже максимальной.

9.6 Проверка работы преобразователя в режиме управления скоростью

После окончания вышеуказанных проверок выключается команда **ENBL**.

Вводится значение параметра **P02.06** = 0 для перехода в режим управления скоростью.

При подаче команды **ENBL** двигатель начинает вращаться со скоростью, определенной аналоговым заданием **Uref**.

Для точной калибровки обратной связи по скорости подается задание скорости 50% от максимальной скорости N_{MAX} и с помощью триммера **RP5** устанавливается заданная скорость, измеряя ее тахометром.

После окончания регулировок и при наличии управляющего устройства более высокого уровня (ЧПУ), к преобразователю присоединяется управляющий интерфейс. Привод проверяется во всех режимах работы станка. Если все требования выполняются, станок готов для работы. Выключается напряжение питания и преобразователь закрывается.

При неудовлетворительной работе следует настроить регуляторы тока и скорости.

Необходимо обеспечить работу двигателя на холостом ходу, включая и демонтаж со станка.

Для проверки качества настройки можно судить по переходным процессам в кривых тока и скорости двигателя.

- **настройка регулятора тока**

Включается команда **ENBL**.

Прикладывается скачкообразное задание от нулевого значения до 40 % от максимальной скорости N_{MAX} . Осциллографом наблюдается форма тока якоря в контрольной точке **KP20**. Ток якоря должен достигать своего максимального значения до четвертого импульса без видимого перерегулирования, а амплитуды четвертого и пятого импульсов не должны превышать установившееся максимальное значение. После этого прикладывается нулевая скорость и наблюдается форма тока.

Оптимальная форма кривой тока якоря для разгона и для торможения двигателя показаны на **рисунке 9-2**. Следует иметь в виду, что ток якоря в абсолютных единицах без знака.

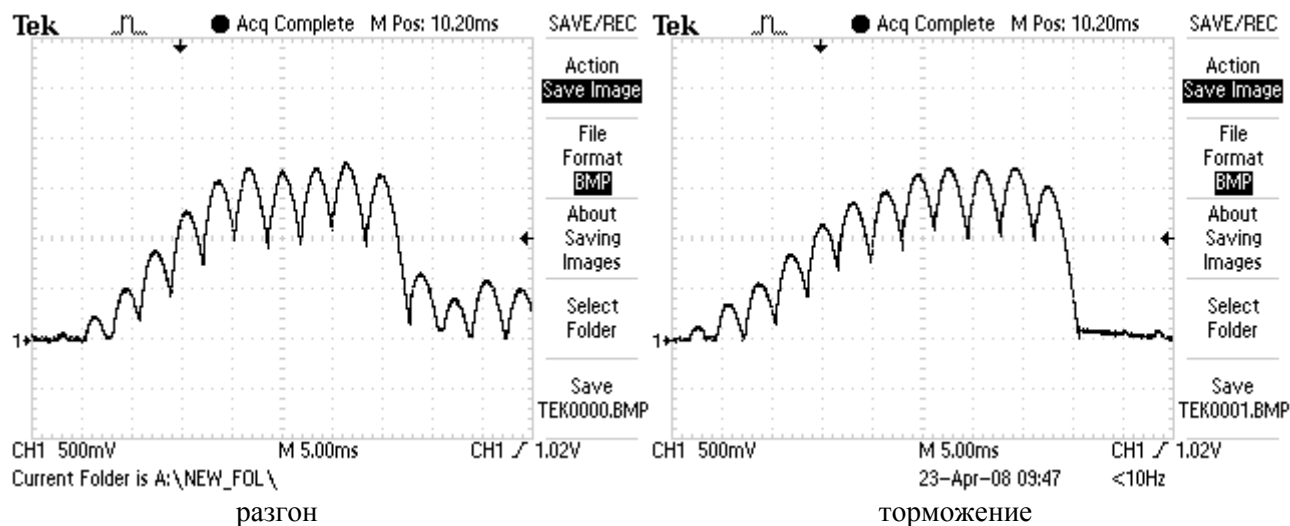


Рисунок 9-2 Форма кривой тока якоря для разгона и для торможения двигателя при оптимальной настройке регулятора тока

Для настройки регулятора тока используются параметры **P06.01** и **P06.02**. Параметры **P06.01** и **P06.02** имеют следующее воздействие на работу регулятора тока:

- параметр **P06.01** – коэффициент усиления регулятора тока. Типичные значения параметра **P06.01** от 0.10 до 0.50, при этом при больших значениях увеличивается “жесткость” привода, но одновременно увеличивается и склонность к самовозбуждению. При малых значениях параметра **P06.01** увеличивается время для достижения установленного тока;

– параметр **P06.02** – постоянная времени регулятора тока. Типичные значения параметра **P06.02** от 12.0 ms до 40.0ms, при этом при малых значениях **P06.02** увеличивается скорость реакции регулятора тока, но одновременно увеличивается и склонность к самовозбуждению. При больших значениях параметра **P06.02** увеличивается время для достижения установленного тока.

При больших значениях параметра **P06.01** и малых значениях параметра **P06.02**, в начале переходного процесса наблюдается большое перерегулирование тока. Кривые тока якоря с перерегулированием при разгоне и при торможении показаны на **рисунке 9-3**. В этом случае возможно срабатывание защиты **SOC**.

При малых значениях **P06.01** и больших значениях параметра **P06.02** наблюдается длительный переходной процесс для достижения установленного тока. Кривые тока якоря при разгоне и при торможении с длительным переходным процессом показаны на **рисунке 9-4**.

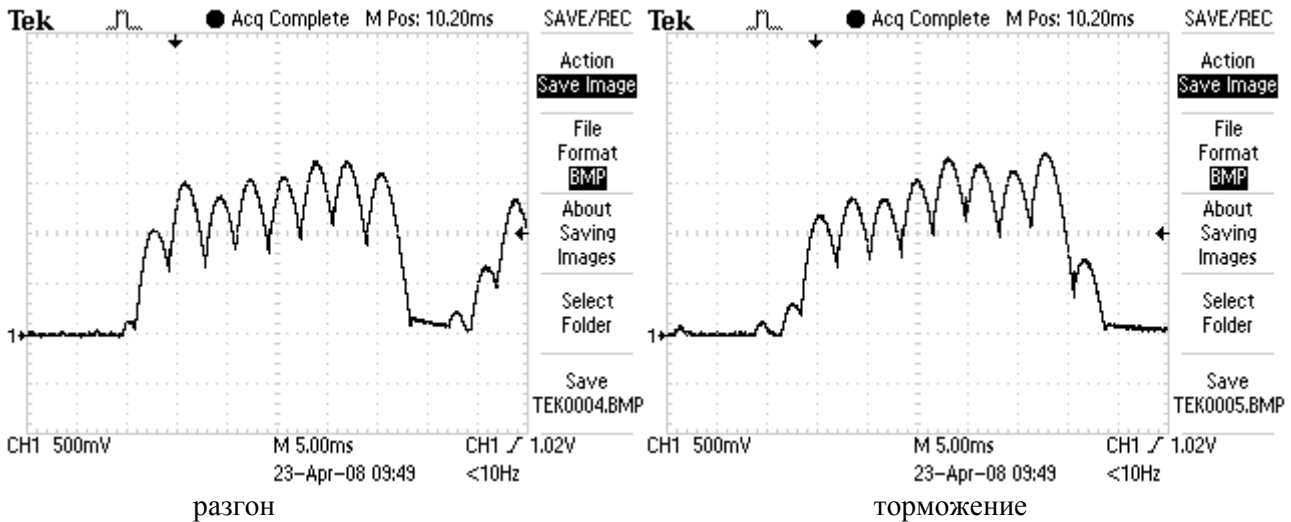


Рисунок 9-3 Кривые тока якоря с перерегулированием при больших значениях параметра **P06.01** и малых значениях **P06.02**

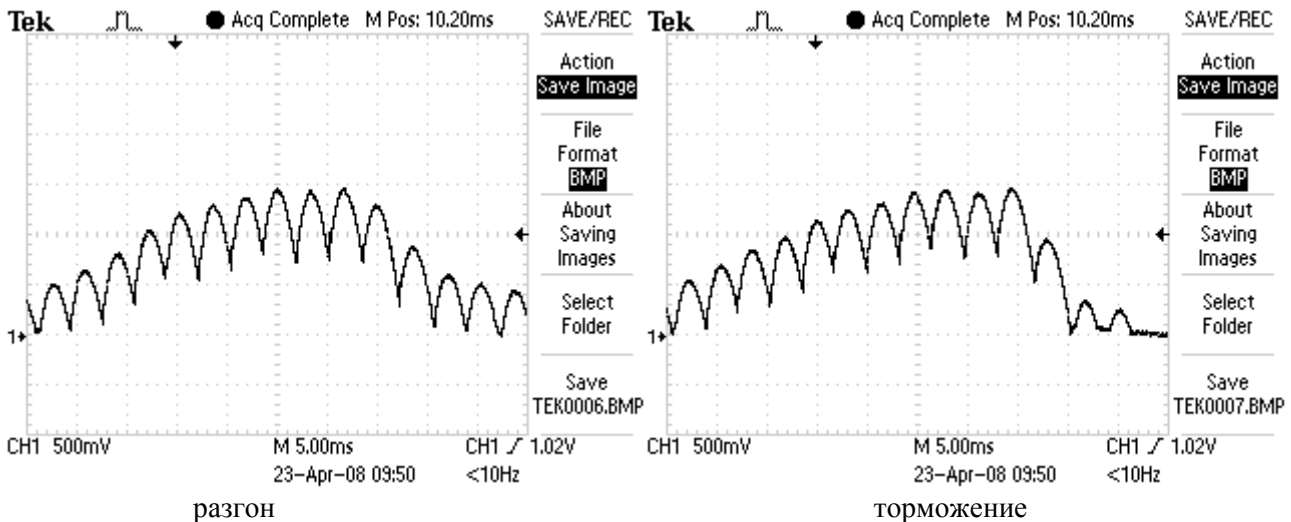


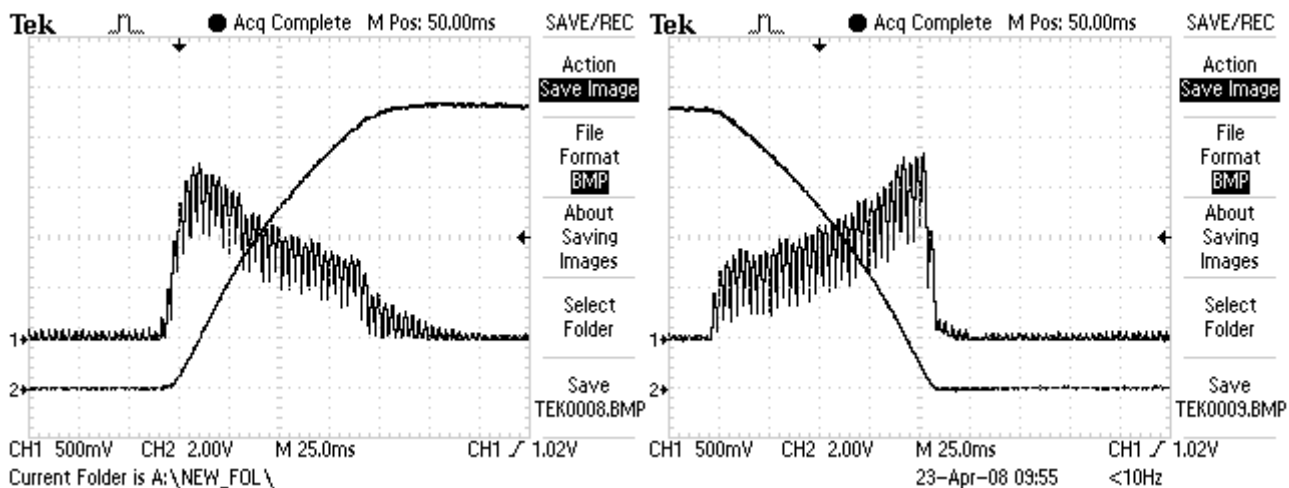
Рисунок 9-4 Кривые тока якоря с длительным переходным процессом при малых значениях параметра **P06.01** и больших значениях параметра **P06.02**

- **настройка регулятора скорости**

После настройки регулятора тока проверяется регулятор скорости.

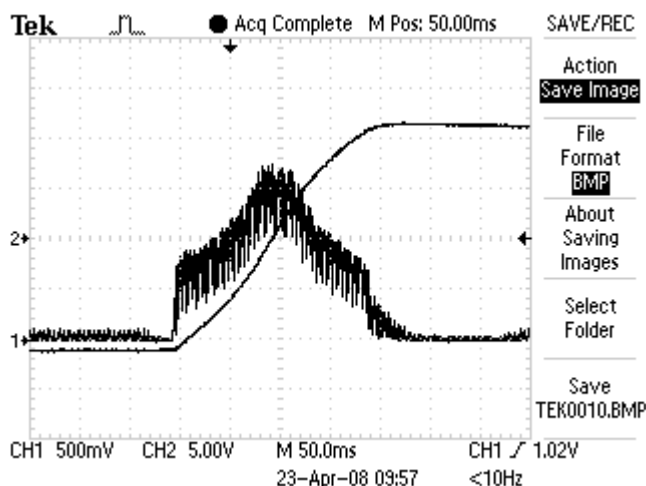
Для этой цели прикладывается скачкообразное задание от нулевого значения до 100 % от максимальной скорости, а также и задание для реверса. Осциллографом наблюдается форма кривой скорости в контрольной точке **КР10** и тока в **КР20**. Форма кривых скорости и тока для оптимально

настроенного регулятора скорости показана на **рисунке 9-5**. Допускается однократное перерегулирование скорости, которое должно не превышать установившееся значение больше 5%.



разгон

торможение



реверс

Рисунок 9-5 Кривые скорости и тока якоря для оптимально настроенного регулятора скорости

Для оптимально настроенного регулятора скорости, переходные процессы скорости идут без видимого перерегулирования. Переходный процесс скорости при реверсе имеет S – образную форму из-за динамического токоограничения в функции от скорости.

Для оптимальной работы регулятора скорости во всех режимах предусмотрена адаптивная настройка его параметров.

Параметры имеют следующее воздействие на работу преобразователя:

- параметры **P05.02** и **P05.03** – коэффициенты усиления регулятора скорости. Для больших значений параметров увеличивается ускорение двигателя и уменьшается время для установки заданной скорости. Увеличивается перерегулирование скорости двигателя, но одновременно с этим увеличивается и склонность к самовозбуждению. При малых значениях параметров увеличивается время для достижения заданной скорости;
- параметры **P05.06** и **P05.07** – интегральные постоянные времени регулятора скорости. Для малых значений параметров увеличивается скорость реакции регулятора скорости, что приводит до сильного уменьшения ошибки скорости, но одновременно с этим увеличивается и склонность к самовозбуждению. При больших значениях параметров увеличивается время для достижения заданной скорости;
- параметры **P05.10** и **P05.11** – дифференциальные постоянные времени регулятора скорости. Увеличение значения параметров приводит к уменьшению перерегулирования скорости и

увеличивает скорость затухания. Для больших значений параметров увеличивается склонность к самовозбуждению.

При запуске привода с незнакомым двигателям, установленным на станке, возможно, что не только один из параметров подобран неправильно. В этом случае рекомендуется сначала настроить регулятор скорости для низких скоростей работы, оптимизируя параметры **P05.02**, **P05.06** и **P05.10** до равномерной подачи с требуемой точностью позиционирования. После этого, увеличивая скорость работы, настраиваются параметры **P05.03**, **P05.07** и **P05.11** до достижения удовлетворительной работы во всем диапазоне скорости для всех режимов работы.

Для настройки регулятора скорости рекомендуются следующие правила:

1. При увеличении коэффициентов усиления **Kp1(P05.02)** и **Kp2(P05.03)**, интегральные постоянные времени **Tn1(P05.06)** и **Tn2(P05.07)** уменьшить в той же пропорции;
2. При уменьшении коэффициентов усиления **Kp1(P05.02)** и **Kp2(P05.03)**, интегральные постоянные времени **Tn1(P05.06)** и **Tn2(P05.07)** увеличить в той же пропорции;
3. Дифференциальные постоянные времени **Dt1(P05.10)** и **Dt2(P05.11)** рекомендуется иметь значение 50% от абсолютных значений коэффициентов усиления **Kp1(P05.02)** и **Kp2(P05.03)**.

9.7 Запуск преобразователя в режиме управления по крутящему моменту

Интерфейсы преобразователя подключаются согласно **рисунку 9-1** в режиме управления скоростью.

В этом режиме привод работает только при наличии ведущего двигателя в системе и может работать в режиме добавления крутящего момента, так и в режиме вычитания (тормозной режим) в зависимости от знака задания.

Перед запуске преобразователя в режиме управления по крутящему моменту, следует его запустить и настроить в режиме управления скоростью на холостом ходу согласно п.9.5. После настройки в режиме управления по скорости, двигатель следует подсоединить к нагрузке и ввести значения следующих параметров:

- параметр **P02.06 = 2** – режим управление по крутящему моменту;
- параметр **P04.01** – максимальное напряжение якоря **Uamax**, соответствующее допустимой максимальной скорости разкручивания, выше которой срабатывает защита **SOS** от превышения максимальной скорости. Поскольку скорость двигателя и напряжение его якоря меняются по линейному закону, то с напряжением якоря можно ограничить скорость до требуемого значения.

ВНИМАНИЕ

В этом режиме двигатель без нагрузки разкручивается и поэтому следует принять все меры для его надежного подсоединения к нагрузке.

10. Возможные неисправности и методы их устранения

Наименование, признаки, проявления	Вероятная причина	Методы проверки и устранения
1. При подаче оперативного напряжения питания срабатывает защита SPF. PF светит постоянно.	Отсутствует синхронизация	Проверить оперативное питание в X5.6 и предохранитель F1.
2. При подаче команды PRDY срабатывает защита PPF. PF мигает с периодом 1s.	Отсутствие фазы силового питания.	Проверить силовое питание на наличие и качество соединений.
3. При подаче команды PRDY перегорают предохранители FU, FV и FW. Срабатывает защита SOC или HOC.	Пробив двух или больше тиристоров или короткое замыкание в силовом блоке.	Размыкнут соединения силового питания и якоря двигателя. Омметром проверить между клеммами U2, V2 и W2 по отношению клемму A2, а потом к клеммам D1(D2) для определения дефектных тиристоров.
4. При включении привода и подаче команды ENBL срабатывает защита SOC или HOC. Возможно сгорели предохранители FU, FV и FW.	Выход из строя одного тиристора или короткое замыкание в силовом блоке.	Размыкание связей силового питания и якоря двигателя. Омметром проверить между клеммами U2, V2 и W2 по отношению клемму A2, а потом к клеммам D1(D2) с целью определения дефектного тиристора.
5. При поданных команде ENBL и задании скорости, в одном направлении вращения в переходном режиме, слышится характерное “гудение” двигателя.	Отсутствие импульсов тока якоря.	Преобразователь запускается в пропорциональном режиме при P02.06=1 и с параметром P01.15 проверяется для неработающих тиристоров. Проверить цепи управления и самого тиристора.
6. При поданных команде ENBL и задании скорости, двигатель нагружается и скорость “качается”.	Шунт в якоре двигателя.	В пропорциональном режиме двигатель вращается как “шаговый”. Выключается команда ENBL и вручную крутится вал двигателя. Если установится застопорение в отдельных зонах, есть шунт в якоре двигателя.
7. После запуска двигателя, еще на низкой скорости, срабатывает защита STG. TG светит постоянно.	Неправильное подключение, короткое замыкание или обрыв цепи тахогенератора.	Проверить соединение тахогенератора и его исправность. Проверить параметр P03.12
8. После запуска, еще на низкой скорости, срабатывает защита ENF. TG мигает с периодом 1 s.	Неправильное подключение, короткое замыкание или обрыв цепи энкодера	Проверить соединение энкодера и его исправность
9. После запуска двигателя срабатывает защита PSB. TG мигает с периодом 0.3 s.	Положительная обратная связь по скорости	Сменить знак обратной связи по скорости, вводя значение параметра P02.13 = 1 или P02.14 = 1
10. Во время работы срабатывает защита OLF(I2t). OL светит постоянно.	Перегрузка двигателя.	Проверить режимы работы станка. В случае необходимости заменить более мощным приводом. Проверить значения параметра P03.08
11. Во время работы срабатывает защита OHF, (только для 12060 WSM и при P03.09=1). OL мигает с периодом 1s.	Перегрев силового блока.	Выключить и охладить преобразователь. Обеспечить лучшую вентиляцию силового блока.
12. Во время переходных процессов срабатывает защита SOC. ОС светит постоянно.	Превышение максимально допустимого тока I_{drv_LIM} .	Проверить настройку регулятора тока. Проверить значения параметров P03.11, P06.01, P06.02

МЕТОДИКА ДЛЯ РАСЧЕТА ТРАНСФОРМАТОРА ПИТАНИЯ

Исходные данные для расчета:

Номинальный ток якоря двигателя	-	$I_{a\text{NOM}}$
Максимальное напряжение якоря двигателя	-	$U_{a\text{MAX}}$
Линейное вторичное напряжение оперативной обмотки	-	U_{3l}
Фазное вторичное напряжение оперативной обмотки	-	U_{3f}
Фазный вторичный ток оперативной обмотки	-	I_{3f}

Расчетные данные:

Линейное вторичное напряжение силовой обмотки	-	U_{2l} ;
Фазное вторичное напряжение силовой обмотки	-	U_{2f} ;
Фазный вторичный ток силовой обмотки	-	I_{2f}
Типовая мощность трансформатора	-	St ;

Данные трансформатора

Силовая вторичная обмотка 2:

$$U_{2l} = 0.850 * U_{a\text{MAX}} \text{ [V]}$$

$$U_{2f} = 0.490 * U_{a\text{MAX}} \text{ [V]}$$

$$I_{2f} = 0.817 * I_{a\text{NOM}} \text{ [A]}$$

Оперативная вторичная обмотка 3:

$$U_{3l} = 32.0 \text{ [V]}$$

$$U_{3f} = 18.4 \text{ [V]}$$

$$I_{3f} = 1.0 \text{ [A]}$$

Типовая мощность трансформатора:

$$St = 1.26 * I_{a\text{NOM}} * U_{a\text{MAX}}$$

Соединение обмоток трансформатора:

первичная – треугольник;

вторичные – звезда.

Определение типовой мощности трансформатора питания для электроприводов работающих на одном режущем инструменте – допускается общее питание приводов с одного трансформатора. В расчете типовая мощность трансформатора определяется по вышеуказанной методике для самого мощного двигателя и завышается на 20% для каждого следующего двигателя. Рекомендуется, чтобы двигатели имели одинаковое максимальное напряжение.

