

Рамка для копит Vink

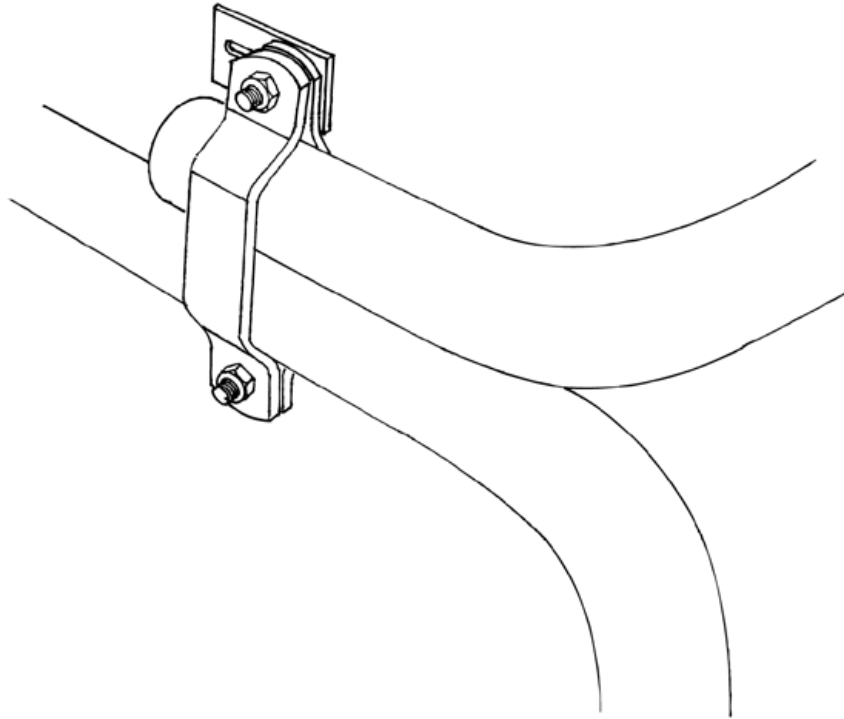
Вступ

Рамка Vink Hoofcare дозволяє створити простий у користуванні пристрій для догляду за копитами, що дозволяє негайно лікувати недуги копит задніх ніг. Якщо простий у користуванні станок для копит не доступний, лікування часто відкладають. В результаті тварин часто доводиться відбивати через кульгавість, яку можна було вилікувати, якби їх вчасно лікували.

Рамку Vink Hoofcare можна прикріпити до будь-якого виду перегородки у відкритому стійлі. Корову обробляють у легкодоступному місці та у звичному для неї середовищі. Рама для копит використовує повністю оцинковану лебідку, що самонасаджується, і постачається мотузкою, ремінцем на підборах та всіма необхідними кріпильними матеріалами.

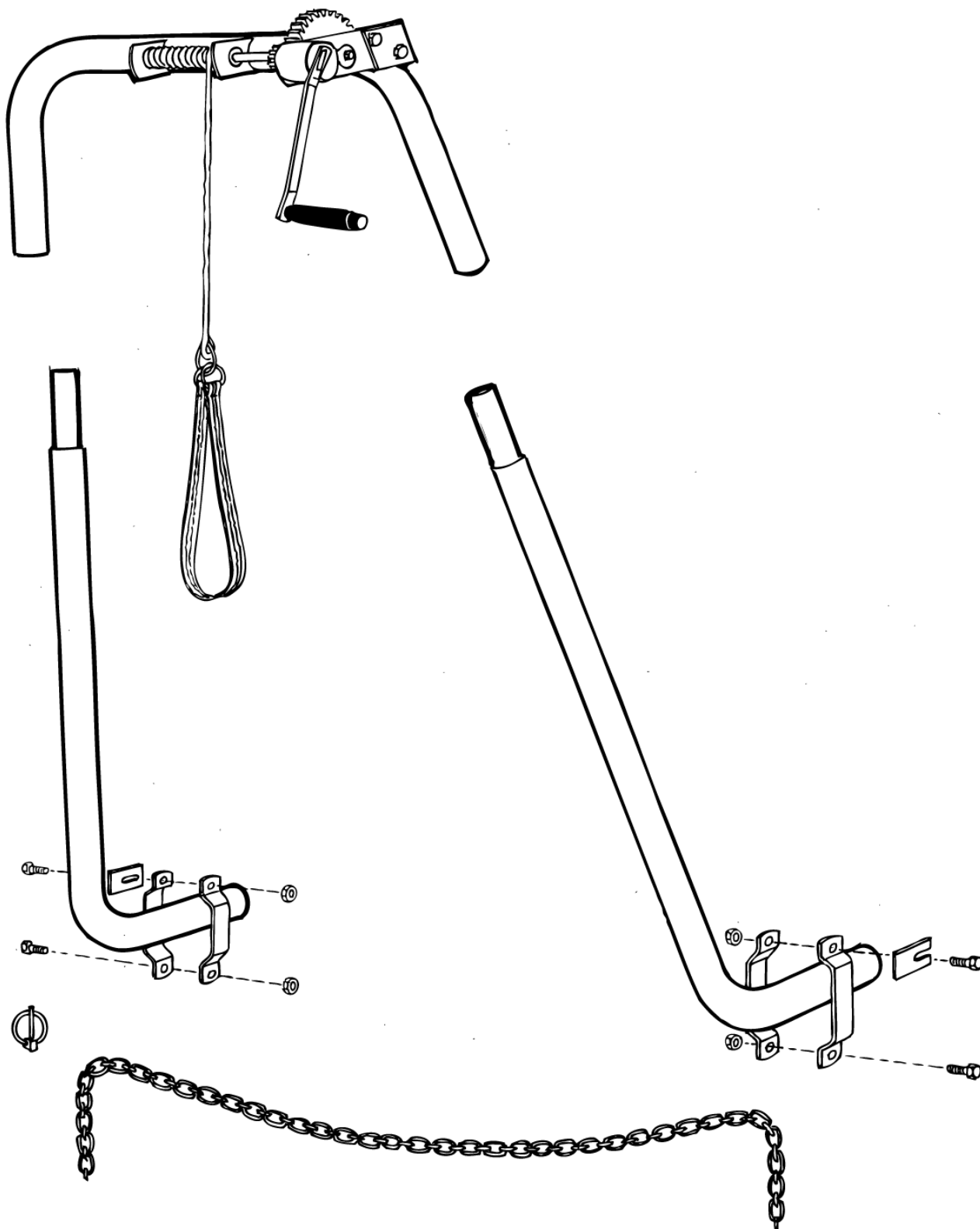
Збір каркаса для копит у стійлі.

- Знайдіть місце, до якого легко дістатися, наприклад, поблизу доїльної зали.
- Прикрутіть передбачені паралельні затискачі на звороті перегородки і з лівого, і з правого боку таким чином, щоб затискачі були вільними і трубки рамки для копит все ще могли ковзати в них. (див. креслення)



Кріплення запобіжного ланцюга для корів повинно бути звернене спереду, тарілка з відкритою щілиною праворуч та тарілка із закритою щілиною зліва. Обидві пластини у верхній / внутрішній частині рами.

- Зберіть каркас для копит, як показано на малюнку



Покладіть раму для копит на перегородку за допомогою кривошипа з правого боку та проведіть затискачі по кінцях трубки.

- Просуньте раму для копит назад так, щоб вигин перегородки був вирівняний з вигином рами для копит (див. Фото 3)
- Затягніть 4 болта M12 (розмір гайкового ключа 19)

- Прикріпіть ланцюг безпеки корови до лівої частини перегородки за допомогою запобіжного затискача.

Рама для копит тепер готова до використання.

Для плаваючих перегородок доступні спеціальні набори для кріплення, які запобігають провисанню коробки. Діаметр труб перегородки визначає, які паралельні хомути потрібно використовувати; 1,5 "або 2". Рамка підходить до перегородок різної ширини від 105 см (41,3 дюйма) до 125 см (49,2 дюйма)

Правила безпеки

Функціонування захисної лебідки:

Підняття ноги – повернути кривошип за годинниковою стрілкою.

Опускаючи ногу – поверніть кривошип проти годинникової стрілки.

Завжди використовуйте ланцюг безпеки корів, щоб запобігти втечі корови. Завжди будьте готові до несподіваних рухів корови.

Використання рами для копит

- Помістіть корову, яку потрібно оглянути, в станок.
- Використовуйте ланцюг безпеки, щоб закріпити корову.
- Прикріпіть ремінь трохи вище п'ят тварини.
- Прикріпіть ремінну п'ятку до підйомної мотузки за допомогою затискача.
- Тепер ви можете підняти задню ногу, повертаючи кривошип за годинниковою стрілкою.

Ремонт

Заміна підйомної мотузки

- Відмотуйте всю мотузку від лебідки і від'єднайте хомут, який кріпиться до підйомної мотузки. Зберіть новий підйомний трос і намотуйте лебідку за годинниковою стрілкою.

Заміна кульових підшипників або лебідки

- зніміть підйомну мотузку; розібрати лебідку, знявши опору (№26). Вибийте капронові підшипники з їх опор і забийте нові. Просуньте лебідку через підшипники і вкрутіть опору.

Заміна кривошипа

- Вийміть 2 болта М 6 (розмір гайкового ключа 10) з передньої частини лебідки. Для того, щоб зібрати новий кривошип, весь барабан, який з'єднаний з кривошипом, доведеться повернути ліворуч. Помістіть новий кривошип і утримувальну пластину і зберіть 2 болти М 6. Затягніть болти (не дуже щільно) і відкрутіть їх на чверть обороту, що дозволяє вільно переміщатися в пази. Зігніть утримуючу пластину над головками болтів, щоб запобігти їх розшаруванню.

Частини

5 Кривошип НВВ05

6 Ручка НВВ06

7 ланцюжок НВВ07

8 Фіксуєчий штифт НВВ08

11 Сокирний підшипник НВВ11

15 Кадр НВВ15

22 Лебідка НВВЛ03

24 Підйомник-мотузка НВВК

25 Підйомник-ремінь НВВВ

26 Кріплення лебідки НВВ26

27 Кріплення набір 1,5 " НВВМ1

29 Кріплення 2 " НВВМ2

30 плита ланцюга (комплект) НВВ30

Якщо виникають якісь питання щодо функціонування апарату, зверніться до свого дилера чи виробника.

Гарантія Vink

Vink гарантує, що станок по догляду за копитами Vink при звичайному використанні та обслуговуванні не буде мати несправних деталей, виготовлення чи виготовлення протягом одного (1) року з дати випуску.

Гарантія не поширюється на випадки, коли шкоду завдають інші фактори, в тому числі Зловживання, неправильне поводження, аварія чи недотримання інструкцій з експлуатації

- Ремонт несанкціонованою особою

- Пошкодження, спричинені зовнішніми впливами, такими як повені, пожежа тощо, екологічні та атмосферні порушення та механічні пошкодження, спричинені падінням

