



Оприскувач аккумуляторний CL- 16А



2015 рік

ВИРОБНИК: «ТАЙЖУ КАЙФЕНГ ІМПОРТ ЕНД ЕКСПОРТ КО., ЛТД» № 603 Е Скайскрепер, Ксінтай Сквер,
Цзяоцзянь Аріа, Тайжу Сіті, Чжецзян Провінс, КНР



ІМПОРТЕР:

ПП «БУДПОСТАЧ»

Адреса: Україна, 02660, м. Київ, пров. Магнітогірський 1, 2 пов.

Тел./Факс: (044) 498-16-85(86)

Шановний покупець !

Дякуємо Вам за Ваш вибір і гарантуємо якісну роботу придбаного Вами сучасного універсального оприскувача марки FORTE (далі по тексту - оприскувач або виріб) з гідронасосом , електроприводом і вбудованим акумулятором.

Акумуляторний оприскувач **FORTE** спрощує експлуатацію за рахунок електронасоса , що працює від вбудованої акумуляторної батареї напругою 12 В. Довговічний кислотний герметичний акумулятор не потребує обслуговування і заряджається від автоматичного зарядного пристрою, що входить в комплект виробу.

1 . ЗАГАЛЬНІ ВКАЗІВКИ

1.1 . При покупці виробу перевірте його комплектність і відсутність зовнішніх механічних пошкоджень. Після продажу виробу претензії по некомплектності і зовнішнім механічних пошкоджень не приймаються.

Переконайтеся , що в гарантійному талоні всі « Відмітки про продаж» проставлені : модель виробу , дата його продажу , штамп магазину , прізвище та підпис продавця.

1.2 . Щоб уникнути пошкоджень і нещасних випадків , як результату неправильного використання , уважно прочитайте цей посібник , перш ніж почати користуватися виробом. Зберігайте це керівництво для консультацій в процесі експлуатації виробу.

1.3 . Завжди дотримуйтесь вимогам безпеки.

1.4 . Обприскувач призначений тільки для особистого (побутового) використання - для хімічної обробки від шкідників і хвороб рослин , плодово - ягідних , овочевих та інших культур. Можливо обприскування рослин емульсіями , суспензіями і розчинами отрутохімкатів на особистих ділянках , в теплицях , та інших місцях. Обприскувач може бути використаний для поливу і позакореневого підживлення рослин , санації домашньої худоби та дезінсекції приміщень , а також - для миття вікон і машин.

1.5 . Обприскувач при дотриманні правил його експлуатації не завдає шкоди навколишньому середовищу і здоров'ю людини.

2. ТЕХНІЧНІ ВИМОГИ

Максимальний робочий об'єм	16л
Вид насоса	діафрагмовий гідронасос
Привід насоса електродвигун	12 В
Джерело живлення двигуна акумулятор	12 В, 8 А ч
Час безперервної роботи, не менше	6 год
Електроживлення зарядного пристрою	220 В, 50 Гц
Запірний пристрій	кран
Брандспойт	сталевий, збірний, 2 м
Маса НЕТТО	6,5 кг

3. КОМПЛЕКТНОСТЬ

Обприскувач	1 компл.
Зарядний пристрій	1 шт.
Захисна маска	1 шт.
Мірний стаканчик	1 шт.
Керівництво по експлуатації	1 шт.
Пакувальна коробка	1 шт.

Увага! Зовнішній вигляд інструменту та комплектація може відрізнятись від наведеного на малюнку. Це викликано подальшим технічним удосконаленням моделі. Виробник залишає за собою право вносити зміни в конструкцію і комплектацію інструменту без попереднього повідомлення користувача, з метою підвищення його споживчих якостей.

4 . ВИМОГИ БЕЗПЕКИ

4.1 . Не використовуйте виріб у промислових і професійних цілях або не за призначенням. Обприскувач не призначений для роботи з розчинами, що містять їдкі речовини.

Увага!

Виробник не несе відповідальності за несправності , пошкодження і травми , викликані нецільовим використанням виробу.

4.2 . Забороняється працювати з займистими рідинами і розчинами.

4.3 . Забороняється використання виробу дітьми та людьми з обмеженими розумовими або фізичними можливостями.

4.4 . Дотримуйтеся наступних правил безпечної роботи з виробом :

- не використовуйте виріб з пошкодженою мережевою вилкою або шнуром ;
- не беріться за мережеву вилку вологими руками ;
- не ставте виріб на мережевий шнур , стежте за тим , щоб шнур перебував осторонь від предметів , здатних його пошкодити ;
- при від'єднанні від розетки , беріться за мережеву вилку , а не за шнур ;
- не прочищайте форсунку при відкритому крані ;
- не робіть при швидкості вітру більше 3 м / с ;
- не приймайте їжу під час роботи.

4.5 . При роботі з отрутохімікатами необхідно строго дотримуватися додаткових заходів безпеки:

- суворо дотримуйтеся прикладеним до хімікатів інструкціям щодо застосування та зберігання . Після обробки не збирайте урожай раніше зазначеного в них терміну ;
- користуйтеся необхідними засобами індивідуального захисту (окуляри , маска , респіратор , захисні рукавички , костюм тощо);
- необхідно вкрити всі джерела водопостачання в радіусі 4м від зони обробки;
- стежте за тим , щоб факел розпилу не направлявся вітром на Вас і працюючих поруч ;
- періть одяг , на який потрапили хімікати;
- не робити з отрутохімікатами більше 6 годин на день ;
- забороняється працювати з отрутохімікатами дітям до 16 років , вагітним і годуючим жінкам ;
- по закінченні роботи необхідно відповідним чином промити обприскувач і складові частини , ретельно вимити руки і обличчя водою з милом , прополоскати рот ;
- при попаданні хімікату на шкіру слід змити його великою кількістю води з милом. За будь-яких отруєннях скористайтеся обов'язковою при цих роботах медичною аптечкою і зверніться до найближчої мед . установи ;
- забороняється залишати хімікат у резервуарі обприскувача на тривалий час.

4.6 . Щоб уникнути пожежі , ураження електричним струмом , серйозних травм , відключайте зарядний пристрій від мережі живлення у таких випадках:

- при тривалих перервах в його роботі ;
- при попаданні на зарядний пристрій або мережевий шнур рідини ;
- при появі функціональних порушень і несправностей в роботі , запаху продуктів горіння ізоляції або пластику ;
- при пошкодженнях мережевого шнура , вилки або корпусу зарядного пристрою.

4.7 . Щоб уникнути пошкоджень виробу виконуйте наступні умови ;

- не використовуйте робочу рідину температурою вище 40 ° С ;
- не користуйтеся обприскувачем при мінусових температурах ;
- не залишайте обприскувач на сонці на тривалий час ;
- оберігайте виріб і його складові частини від деформацій , ударів і падінь ;
- не допускайте попадання в резервуар для рідин сторонніх предметів ;
- не допускайте контакту резервуара і шланга обприскувача з гострими предметами ;

- не підіймайте ємність за шланг ;
- не заповнюйте рідиною резервуар повністю .

5 . СКЛАД ПРИСТРОЮ

5.1 . Обприскувач складається з наступних компонентів:

- резервуар для рідини
- діафрагмовими гідронасос з електроприводом
- акумулятор
- система оприскувача (шланг , кран , брандспойт , форсунка , компоненти) ;
- ремінь для кріплення рюкзака.

5.2 . Обприскувач включає в себе (CL- 16A) такі вузли та органи управління:

- 1 . Форсунки
- 2 . Брандспойт
- 3 . Кран
- 4 . Ремінь
- 5 . Шланг
- 6 . Кришка резервуара для рідини
- 7 . Резервуар для рідини
- 8 . Зарядний пристрій (ЗП) з індикатором роботи
- 9 . Вольтметр
- 10 . Панель управління
- 11 . Гніздо з заглушкою для підключення ЗП
- 12 . Вимикач живлення
- 13 . Захисна маска
- 14 . Мірний стаканчик



6.ПІДГОТОВКА І ПОРЯДОК РОБОТИ

6.1. Перевірте цілісність складових частин оприскувача і проведіть збірку, для цього:

- відрегулюйте ремінь (4);
- зберіть брандспойт (2);
- закріпіть необхідну для роботи форсунку (1), керуючись таблицею:

Тип форсунки	Тиск, МПа	Витрата рідини, л / хв
а) Розпилювальна	0,2-0,3	0,5-0,6
б) Регульована з 4 отворами	0,2-0,4	0,6-1,0
в) Подвійного розпилювальна	0,2-0,3	0,9-1,15

Увага!

При складанні оприскувача слід закручувати гайки руками без застосування інструментів.

6.2 . Проведіть зарядку вбудованого акумулятора , для цього встановіть вимикач (12) у вимкнений положення (0) , зніміть заглушку з гнізда (11) і вставте в нього роз'єм

шнура зарядного пристрою (8). Вилку зарядного пристрою підключіть до розетки мережі живлення з напругою , відповідно до вказівок на виробі . Індикатор роботи зарядного пристрою повинен загорітися червоним кольором. по закінченні процесу зарядки акумулятора колір індикатора автоматично зміниться на зелений . Стрілка вольтметра (9) повинна знаходитися в червоному секторі верхньої шкали. Від'єднайте зарядний пристрій від мережі живлення , потім - від оприскувача . Встановіть на місце заглушку гнізда (11).

Увага!

- Перед поставкою акумулятор заряджається. Однак , під час транспортування і зберігання він розряджається , тому перед першим застосуванням його слід зарядити.

- Час зарядки акумулятора залежить від ступеня розрядженого акумулятора і температури навколишнього середовища (повна зарядка повинна проводитися протягом як мінімум 8 годин).

- Термін служби акумулятора залежить від його правильної експлуатації і зберігання: не допускайте глибокого розряду акумулятора при експлуатації оприскувача , коли стрілка вольтметра опускається в червоний сектор його нижньої шкали; підтримуйте повну зарядку акумулятора в режимі зберігання , заряджаючи його не рідше одного разу на місяць.

- Щоб уникнути пошкодження акумулятора ніколи не перевертайте оприскувач догори дном.

6.3 . Для приготування робочого розчину скористайтесь мірним стаканчиком з комплекту оприскувача . Після розчинення твердих робочих речовин дочекайтеся осадження їх нерозведених частинок. Викрутіть кришку резервуара для рідини (6) . Акуратно залийте робочий розчин (до осаду) через тканинний фільтр в резервуар для рідини (7) , не перевищуючи його максимальний робочий об'єм . Слідкуйте за тим , щоб у резервуар не влучили сторонні предмети або крупичі розчиняються речовин - це виключить засмічення форсунки під час роботи. Одягніть оприскувач за ремінь на спину.

6.4 . Перевірте робочу напругу акумулятора: стрілка вольтметра повинна знаходитися в зеленому або жовтому секторах нижньої шкали . Увімкніть електронасос оприскувача , повернувши вимикач в положення (I) , при цьому загориться його підсвічування . Випробуйте працездатність виробу короткочасним натисканням на кран (3) , направляючи форсунку на об'єкт роботи , потім відрегулюйте факел розпилу форсунки , закручуючи або відгвинчуючи гайку її розсікання.

Увага!

При першому запуску рекомендуємо провести пробне розпилювання чистої води, щоб перевірити наявність витоків і якість розбризкування, а також отримати навичку з контролю виробу .

6.5 . У процесі роботи оглядайте і підтягуйте різьбові з'єднання оприскувача , не допускаючи в них протікання робочої рідини. Також не допускайте перегинів шланга. При безперервній тривалій роботі рекомендується зафіксувати клавішу крана в натиснутому положенні.

6.6 . При перервах у роботі оприскувача вимикайте його електронасос вимикачем живлення.

Увага!

Час роботи акумулятора збільшується , якщо робити перерви в роботі електронасоса оприскувача .

6.7 . По закінченні роботи вимкніть електронасос оприскувача і зніміть залишковий тиск - поки при натиснутому крані не перестане витікати робоча рідина з форсунки. Залишки хімікатів нейтралізуйте відповідно до його інструкцією . Промийте оприскувач великою кількістю води , його складові частини і резервуар. Промийте оприскуючу систему , для чого заправте оприскувач невеликою кількістю води , включіть електронасос і пропустіть її через форсунку.

7. ТЕХНІЧНЕ ОБСЛУГОВУВАННЯ І ЗБЕРІГАННЯ

7.1 . Перед кожним використанням перевірте цілісність виробу , затяжку різьбових з'єднань , відсутність засмічень в оприскуючій системі при натисканні на кран , а також наявність робочої напруги вбудованого акумулятора. При необхідності зарядіть акумулятор згідно п.6.2.

7.2 . Після кожного використання проведіть чистку обприскувача згідно п. 6.7 . , Потім протріть виріб сухою тканиною.

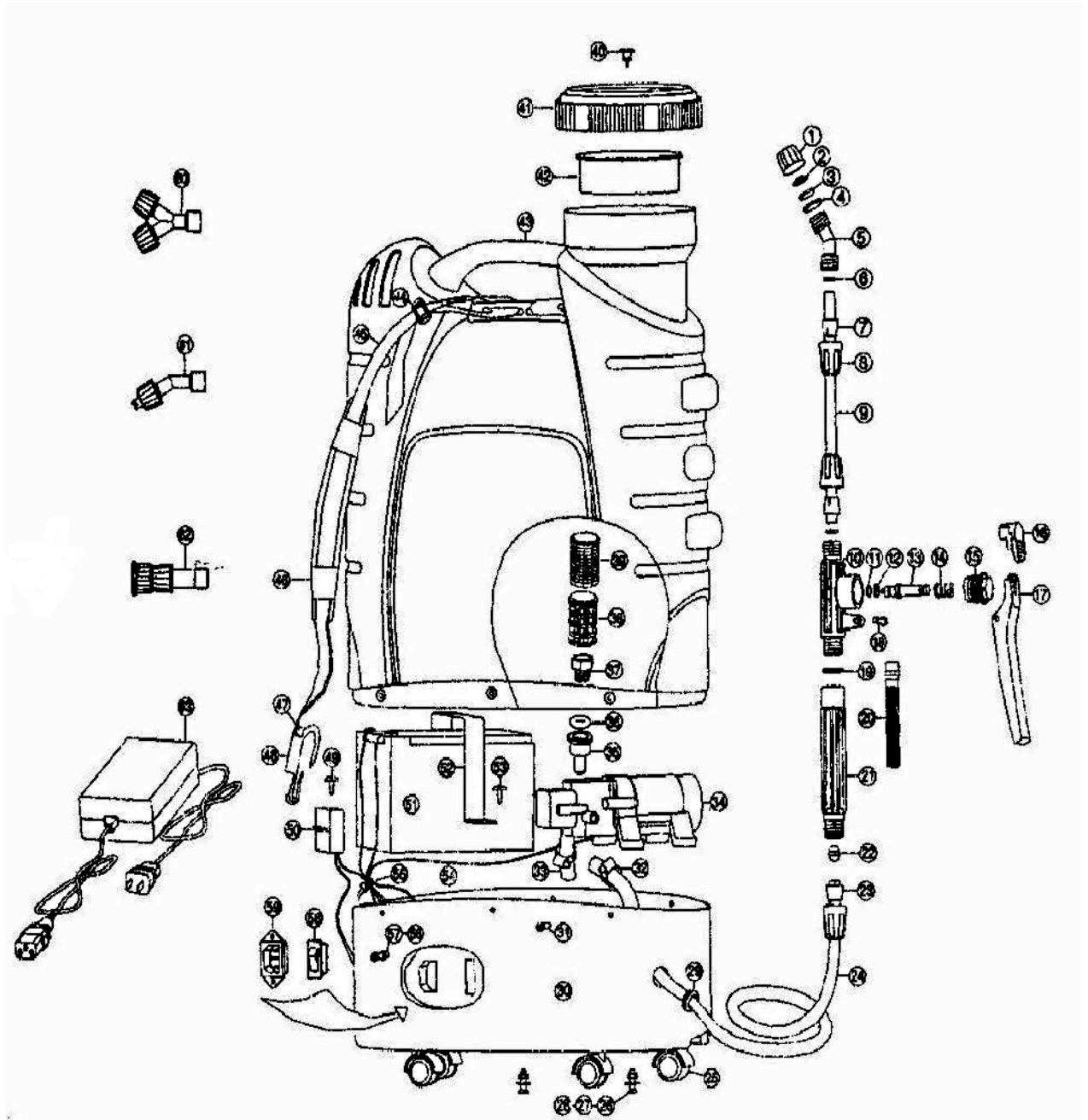
7.3 . На початку кожного сезону необхідно змастити силіконовою змазкою або солідолом поршень і порожнину насоса , попередньо розібравши його .

7.4 . Зберігайте виріб у сухому , прохолодному , захищеному від прямих сонячних променів місці. При цьому шланг повинен бути у вільному , не стислому і не перегнутому стані. Вбудований акумулятор має бути повністю зарядженим . Щомісяця проводьте підзарядку акумулятора.

8. МОЖЛИВІ НЕСПРАВНОСТІ І МЕТОДИ ЇХ УСУНЕННЯ

Несправність	Можлива причина	Метод усунення
Не працює електронасос	1. Розряджений акумулятор (відсутня підсвітка вимикача живлення, стрілка вольтметра знаходиться в червоному секторі нижньої шкали). 2. Несправний електропривод насоса.	1. Зарядіть акумулятор згідно п.6.2. 2. Зверніться до продавця або імпортеру відповідно до п. 9.4.
Не заряджається акумулятор	1. Несправне зарядний пристрій 2. Втрата ємності акумулятором (сульфітація його пластин) в результаті вироблення його ресурсу або неправильної експлуатації і зберігання	1. Зверніться до продавця або імпортеру відповідно до п. 9.4. 2. Замініть акумулятор
При роботі не створюється робочий тиск або швидко втрачається при закритому крані.	Дефект насоса або оприскувача системи	Відновіть або замініть дефектну деталь
Підкапує рідина із з'єднань і слабке розпилювання	Не герметичні з'єднання	Підтягніть поточне з'єднання. При необхідності розберіть його, виключаючи попадання сторонніх частин або сміття, і перевірте якість ущільнювальних кілець. Не використовуйте інструмент!
Брандспойт не працює	1. Шланг перегнутий чи на зламаний. 2. Сильно засмічення в насосі або оприскуюча системі.	1. Випряміть шланг. 2. Встановіть місце засмічення і усуньте його. Прийміть заходи від попадання в резервуар сторонніх частин або сміття.
Не закривається (не відкривається) кран	Не герметичні з'єднання крана або пошкодження клапана	Розберіть кран, промийте деталі проточною водою, протріть сухою ганчіркою. Потім змастіть їх силіконовим мастилом і зберіть

9. СХЕМА ТА ПЕРЕЛІК КОМПОНЕНТІВ FS-16C



Номер на схеме	Наименование	Кол.	Номер на схеме	Наименование	Кол.
1	Фіксатор	1	33	Впускна труба	1
2	Конічна насадка для дрібнодисперсного розпилення	1	34	Міні насос	1
3	Роздільна пластина з отворами	1	35	Сполучна муфта для труб	1
4	Прокладка для форсунки	1	36	Прокладка	1
5	Коліно	1	37	Муфта на вході	1
6	Прокладка для штанг	2	38	Корпус фільтра	1
7	Кришка	2	39	Кришка фільтра	1
8	Гайка штанги	3	40	Впускний клапан	1
9	Штанга	1	41	Кришка резервуара	1
10	Корпус вимикача	1	42	Великий фільтр	1
11	Прокладка вимикача	1	43	Резервуар	1
12	Прокладка клапана	1	44	Стрічковий хомут	2
13	Вставний клапан	1	45	Плечовий ремінь (лямки)	2
14	Пружина	1	46	Прокладка для плечей	2
15	Гайка для вимикача	1	47	Крючок фіксації лямок	2
16	Ковпачок	1	48	Фіксатор лямок	2
17	Клавіша	1	49	Самонарізи 3,7 x 10	1
18	Важіль вимикача	1	50	Плата управління	1
19	Прокладка для рукоятки	1	51	Акумулятор	1
20	Фільтр	1	52	Анкерний затиск	1
21	Рукоятка	1	53	Самонарізи 3,7 x 18	2
22	Кришка	1	54	Силові кабелі	7
23	Муфта трубки	1	55	Нейлоновий шнур	3
24	Гумова трубка	1	56	Конічний гвинт М3 x 10	2
25	Коліщатко	4	57	Гайка М3	2
26	Гвинт М5x20	4	58	Вимикач	1
27	Плоска шайба діам.5	4	59	Гніздо	1
28	Гайка М5	4	60	Подвійна форсунка	1
29	Захисна кришка	1	61	Секторна форсунка дрібно крапельного розпилення	1
30	Рама	1	62	Регульована форсунка з чотирма отворами	1
31	Конічний гвинт М5 x 15	1	63	Зарядний пристрій	1
32	Хомут	1	64		

10. ГАРАНТІЙНІ УМОВИ ТА ОБОВ'ЯЗКИ

10.1 . Термін гарантійного обслуговування виробу становить **12 місяців** з дня його продажу.

10.2 . Термін служби виробу становить **2 роки** з дня його продажу. При дотриманні споживачем правил експлуатації і технічного обслуговування виробу його термін служби може значно перевищити зазначений виробником.

10.3 . По закінченню терміну служби виробу відповідальність за його експлуатацію несе споживач. Утилізація виробу проводиться відповідно до чинного місцевого законодавства.

10.4 . Претензії щодо недоліків виробу слід направляти продавцю випроба за місцем його придбання або до сервісних центрів вказаних в гарантійному талоні.

10.5 . Гарантійному обслуговуванню підлягають несправні з вини виробника виробу з печаткою продавця і відміткою про продаж в гарантійному талоні .

10.6 . Гарантійним обслуговуванням передбачаються безкоштовні запчастини та витрати праці при усуненні дефектів і в термін , що не перевищує 45 -ти робочих днів з дня пред'явлення претензії і дефектного виробу імпортеру .

10.7 . Гарантійному обслуговуванню не підлягають виробу , дефекти яких виникли внаслідок:

- використання виробу в професійних (комерційних) цілях або не за призначенням;
- механічних пошкоджень, що виникли після передачі товару покупцеві ;
- недотримання встановлених виробником правил експлуатації , обслуговування або зберігання виробу ;
- надмірних забруднень або підвищеного зносу деталей приводу виробу ;
- забруднень системи виробу ;
- проникнення всередину виробу пилу , комах та інших сторонніх предметів;
- стихійних лих чи інших форс - мажорних обставин.

10.8 . У гарантійне обслуговування не входять такі операції , як складання, регулювання , техобслуговування , чищення, змащення , виробу і його вузлів , а також адаптування до умов експлуатації споживача .

10.9 . Гарантією не передбачається претензії стосовно технічних характеристик виробу , якщо вони відповідають параметрам , встановленим виробником, або внесені в графу « особливі відмітки » керівництва по експлуатації.

10.10 . Гарантія не поширюється на речі та насадки , які не є складовою частиною виробу : фільтри , сітки , кришки , трубки , шланги , ремені , кільця ущільнювачів , прокладки , мастила , кріплення, маску , стаканчик і запасні частини.

9.11 . Гарантійний термін зберігання виробу при нормальних кліматичних умовах становить **24 місяці** від дати виготовлення , зазначеної на виробі.

Увага!

Відповідальність за якість (гарантійне обслуговування) виробів , реалізованих споживачам після цього терміну несе продавець цих виробів.

9.12 . Виробник залишає за собою право без додаткового повідомлення , вносити незначні зміни в конструкцію виробу , не погіршують його споживчі властивості .