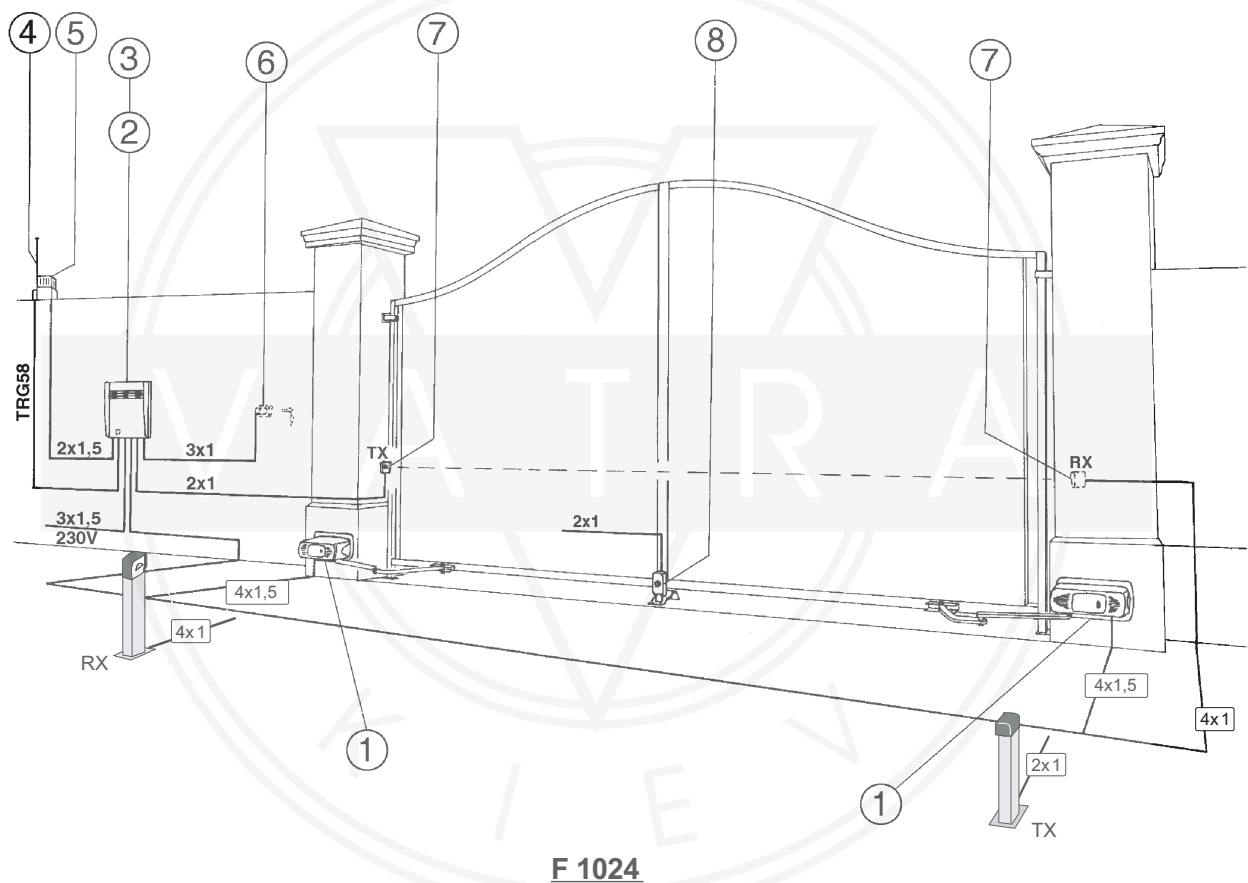


F 1000 - F 1100 - F 1024

Автоматическая система рычажного типа для распашных ворот (стандартная установка)



Подключение микровыключателей выполняется проводом не более $4 \times 1 \text{ мм}^2$

Подключение электродвигателя выполняется проводом сечением $2 \times 1.5 \text{ мм}^2$ (длиной до 20 м) или $2 \times 2.5 \text{ мм}^2$ (длиной не более 30 м).

Стандартная установка:

- 1) Привод FERNI
- 2) Блок управления
- 3) Радиоприемник сигналов управления
- 4) Антенна
- 5) Сигнальная лампа
- 6) Ключ-выключатель
- 7) Фотоэлементы безопасности
- 8) Электромеханический замок

ОБЩЕЕ ОПИСАНИЕ

Описание

- Рычажная автоматическая система для распашных ворот.
- Система разработана и произведена CAME согласно требованиям стандарта безопасности (UNI 8612). Класс защиты IP 54.
- Гарантия 12 месяцев при соблюдении настоящей инструкции, а также при отсутствии следов вскрытия, самостоятельного ремонта и физических повреждений.

Модели

F 1000

220В, 150Вт самоблокирующийся привод

F 1100

220В, 110Вт реверсивный привод

F 1024

24В, 180Вт самоблокирующийся привод

Принадлежности

F1001

Прямой телескопический рычаг (для одной створки ворот шириной от 0,5 до 2 м)

H 3000

Система дистанционной разблокировки с помощью троса (длина 5 м) с кнопкой.

LOCK 81

Одноцилиндровый электрозамок

LOCK 82

Двухцилиндровый электрозамок

Пределы использования

- Ширина створки ворот: до 4 м.
- Максимальный угол открывания ворот: 90°.
- Для интенсивного использования должна использоваться модель F1024

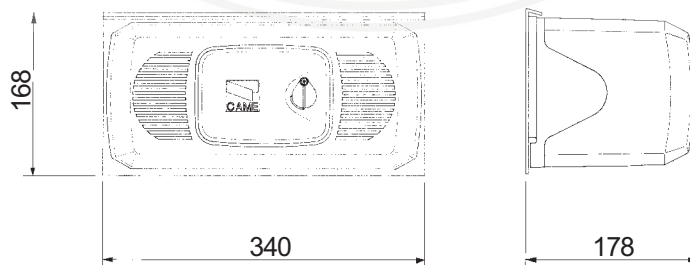
ВНИМАНИЕ! Для обеспечения безопасности при работе установленной автоматической системы рекомендуется установка систем безопасности и управления CAME.

ТЕХНИЧЕСКИЕ ХАРАКТЕРИСТИКИ

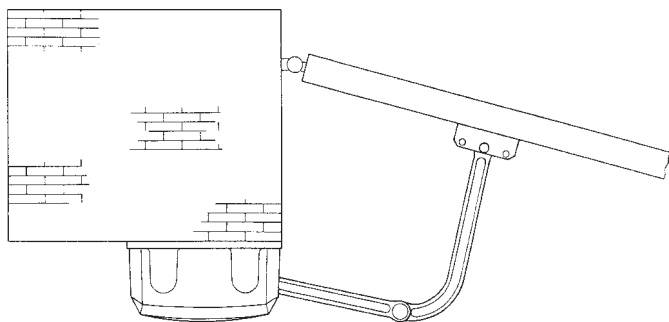
Модель	Масса, кг	Напряжение питания, В	Номинальный ток, А	Мощность, Вт	Интенсивность использования, %	Вращающий момент, Нм *	Конденсатор, мкФ
F1000	14	220	1,3	150	30	320	10
F1100	13	220	1	110	50	380	6,3
F1024	14,5	24	15	180	Интенс. режим	470	-

* Регулируется на блоке управления CAME

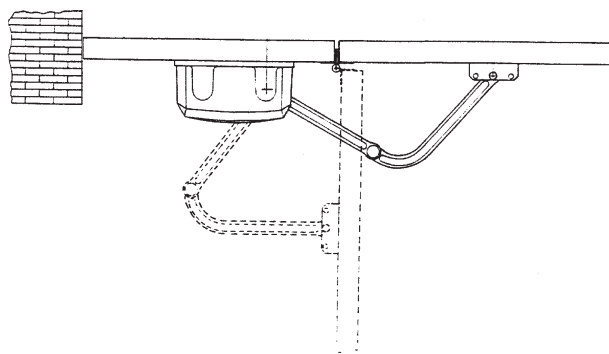
ГАБАРИТНЫЕ РАЗМЕРЫ



ВАРИАНТЫ ИСПОЛЬЗОВАНИЯ



Монтаж на колонну



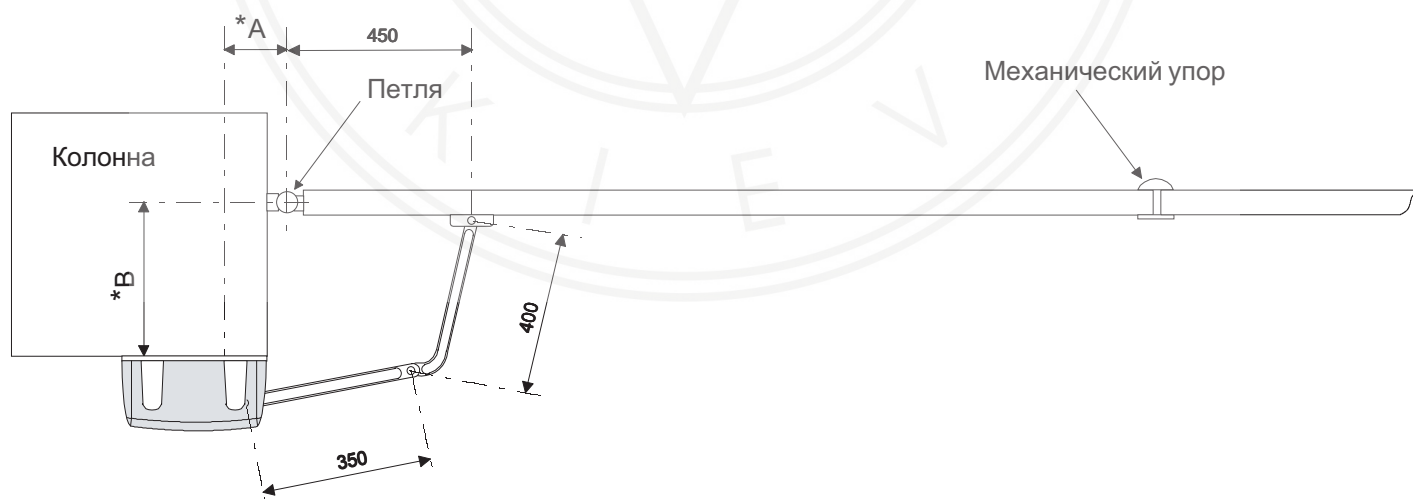
Монтаж на створку

ПРЕДЕЛЫ ИСПОЛЬЗОВАНИЯ

Ширина створки, м	Масса створки, кг
2.00	800
* 2.50	600
3.00	500
3.50	450
4.00	400

* При ширине створки ворот более 2,5 м рекомендуется использовать электрозамок (для моделей F1000 и F1024); для модели F1100 обязательно должен использоваться электрозамок.

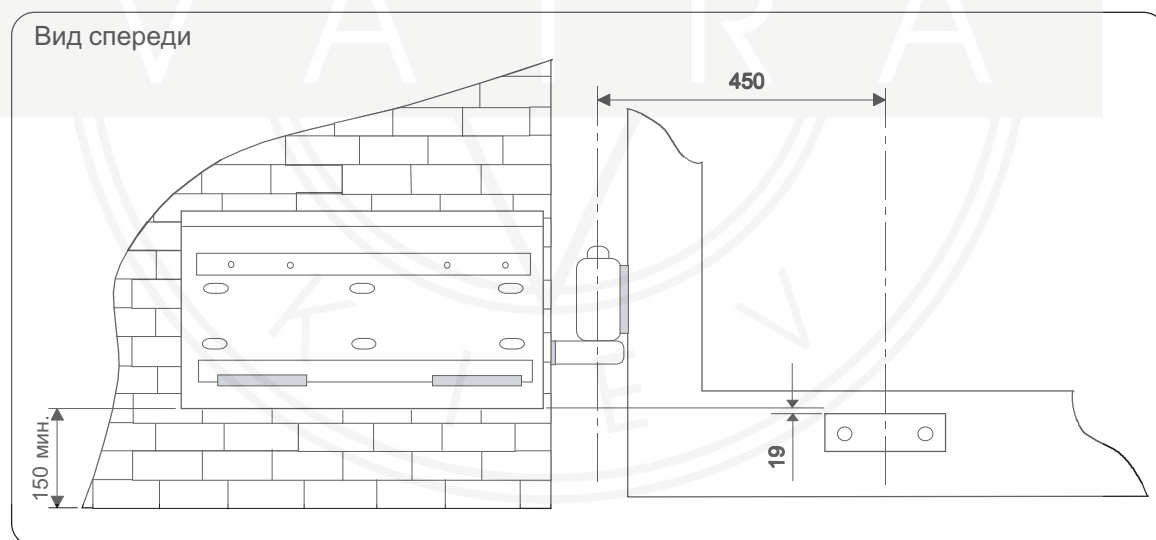
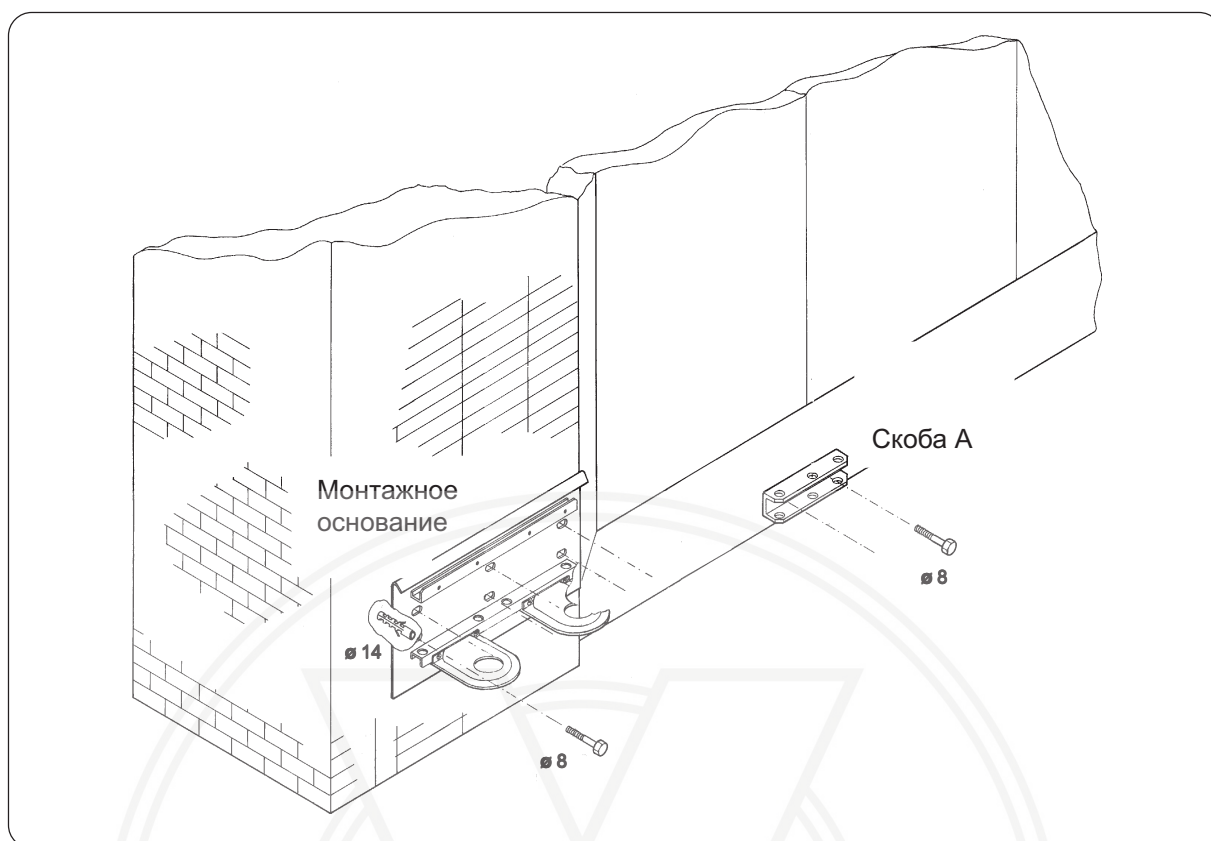
ПЕРЕД УСТАНОВКОЙ



Перед началом монтажа автоматической системы, проверить следующее:

- движение ворот должно быть плавным от полностью открытого до полностью закрытого положения, без заеданий или люфта в петлях;
- сами ворота должны быть достаточно прочными, петли качественными;
- электропроводка прокладывается согласно расположению устройств управления и безопасности (см. стандартную установку).

*Если размер В от 0 до 300мм, размер А должен быть не менее 110мм.
Если размер В от 300 до 380мм, размер А должен быть не менее 150мм.



- Использовать болты $\Phi 8$ мм и анкеры $\Phi 14$ мм для установки монтажного основания на столб. Монтажное основание должно быть установлено на расстоянии не менее 150 мм от земли.

- Укрепить скобу "А" на створке ворот (использовать болты $\Phi 8$ мм или сварку). Скоба А должна быть установлена на расстоянии 450мм от петли по горизонтали и на расстоянии 19 мм от установленного на столбе монтажного основания по вертикали (см. рисунок).

Расстояния, указанные на рисунке, должны быть строго выдержаны.

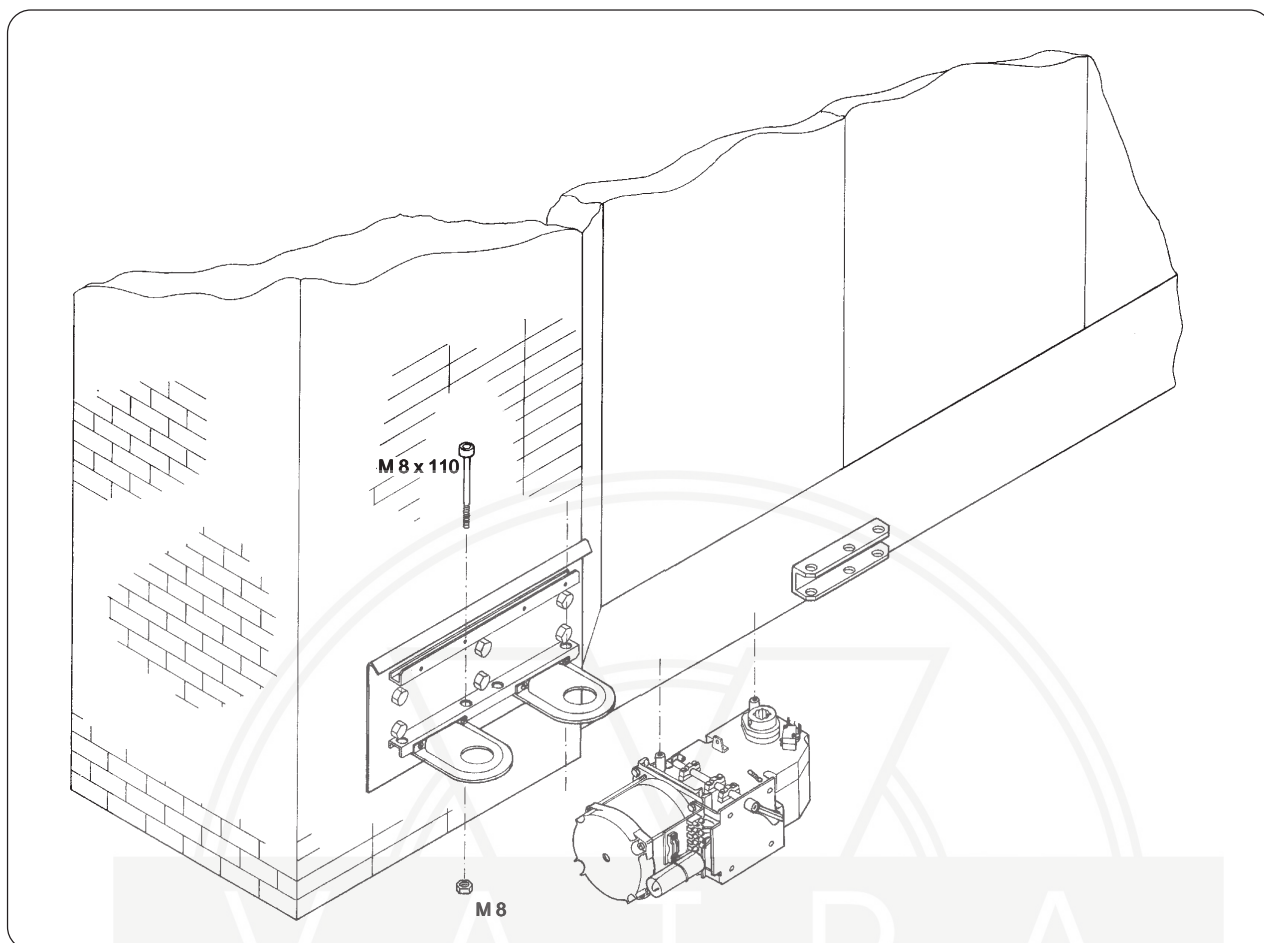
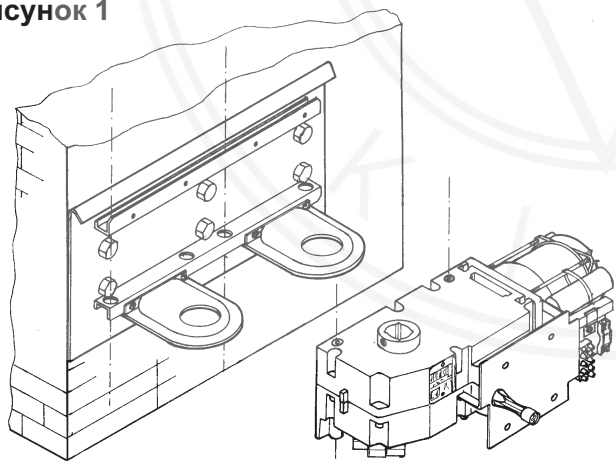


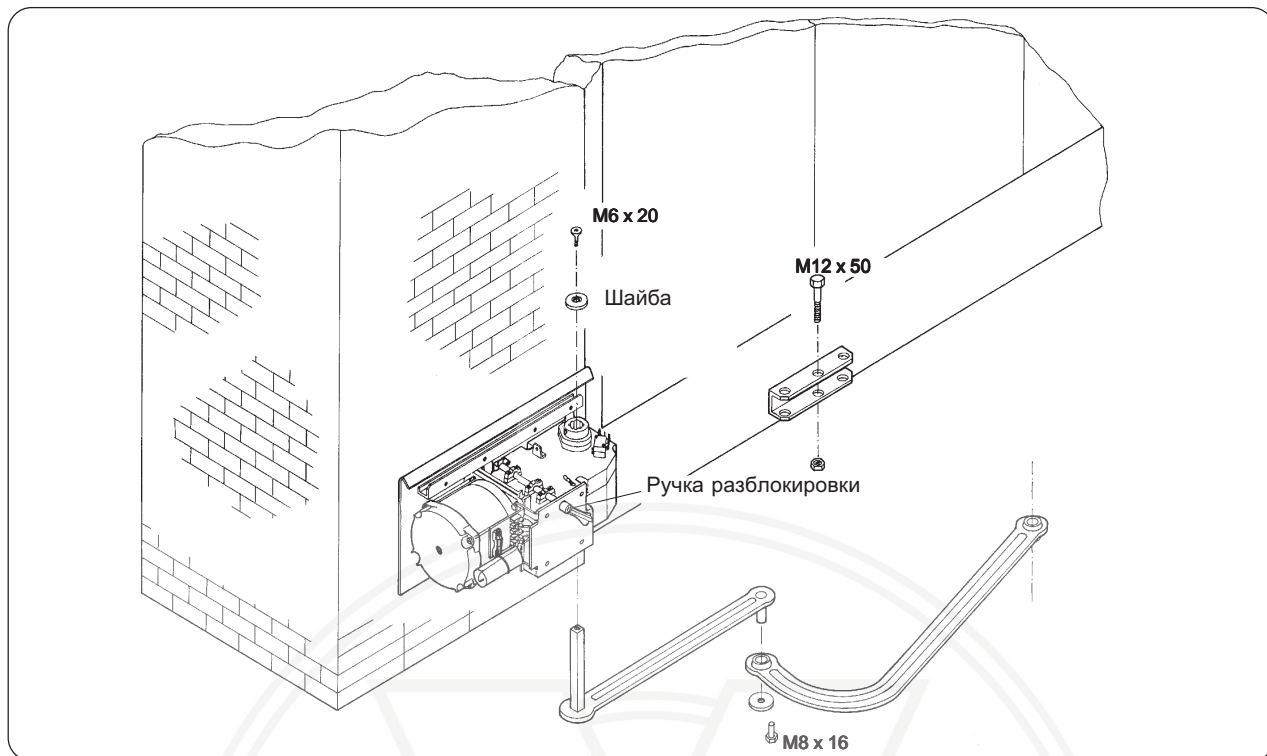
Рисунок 1



Установить привод на монтажное основание: совместить четыре отверстия и закрепить двумя прилагаемыми болтами M8x110мм.

Для установки на правую створку, изменить положение привода и для его крепления использовать другие две пары отверстий (см. рисунок 1).

УСТАНОВКА ПРЯМОГО И ИЗОГНУТОГО РЫЧАГОВ

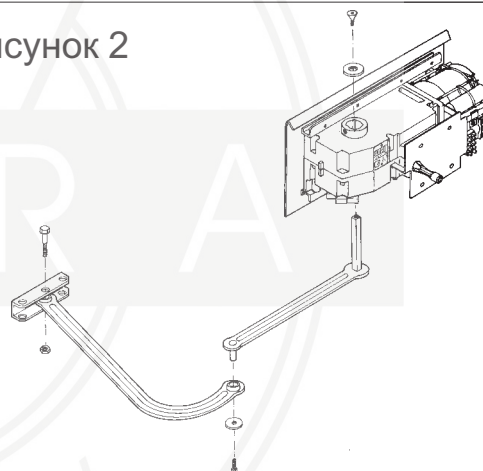


Вставить прямой рычаг в ведущий вал редуктора. Выровнять торцы вала и рычага, плотно закрепить шайбу винтом M6 x 20 и зафиксировать ось рычага двумя парами стопорных винтов.

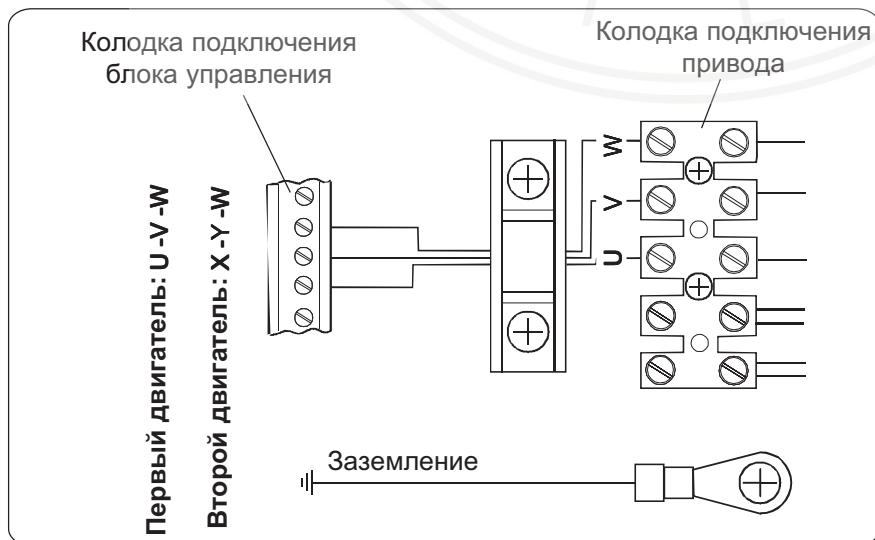
Соединить два рычага винтом M8 x 16 с шайбой. Разблокировать редуктор, повернув ручку по часовой стрелке, и прикрепите изогнутый рычаг к скобе A винтом M12 x 50 и гайкой M12.

При установке привода на правую створку произвести монтаж согласно рисунка 2.

Рисунок 2



ЭЛЕКТРИЧЕСКИЕ ПОДКЛЮЧЕНИЯ К БЛОКАМ УПРАВЛЕНИЯ ZA3, ZA4, ZA5, ZF1, ZM2



F 1000 - F 1100

U-V-W

Подключение первого двигателя

X-Y-W

Подключение второго двигателя
(только для блоков управления
ZA3, ZA4, ZF1, ZM2)

Установить блок управления и сделать электрические подключения, как показано на рисунке.

M -N

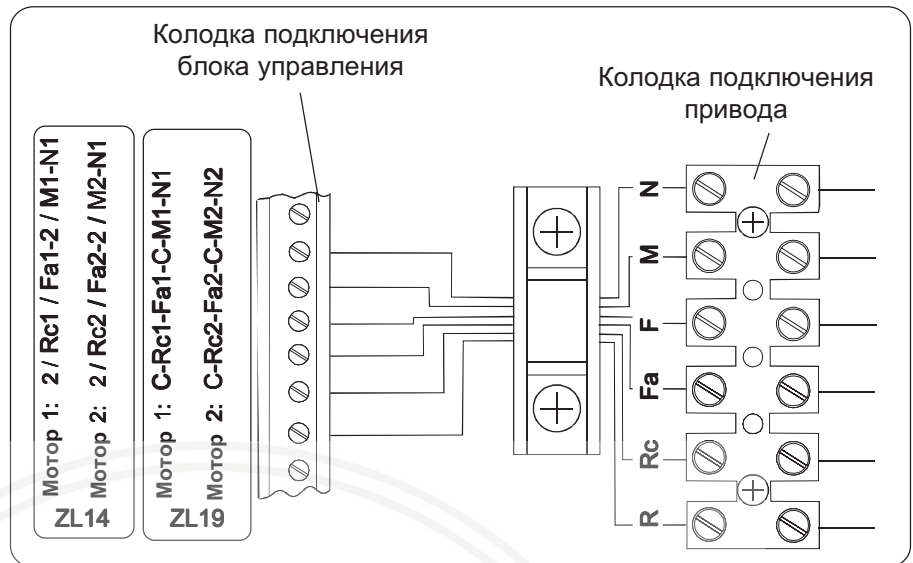
Подключение двигателей

F -Fa

Подключение концевого выключателя открывания

R -Rc

Подключение микровыключателя замедления в цикле закрывания



РЕГУЛИРОВКА КОНЦЕВЫХ МИКРОВОКЛЮЧАТЕЛЕЙ

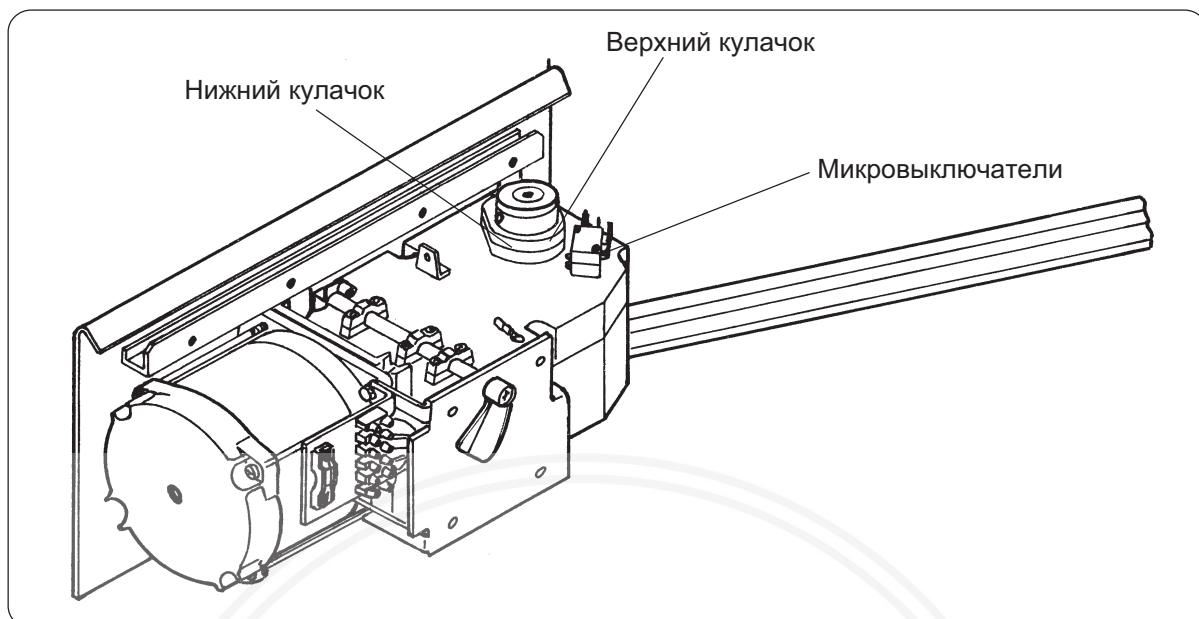


F 1000 - F 1100

1) Разблокировать редуктор и открыть створку ворот до необходимого положения. Повернуть верхний кулачок на валу редуктора до срабатывания (размыкания) микровыключателя. Закрыть створку и зафиксировать кулачок с помощью винта.

F 1000

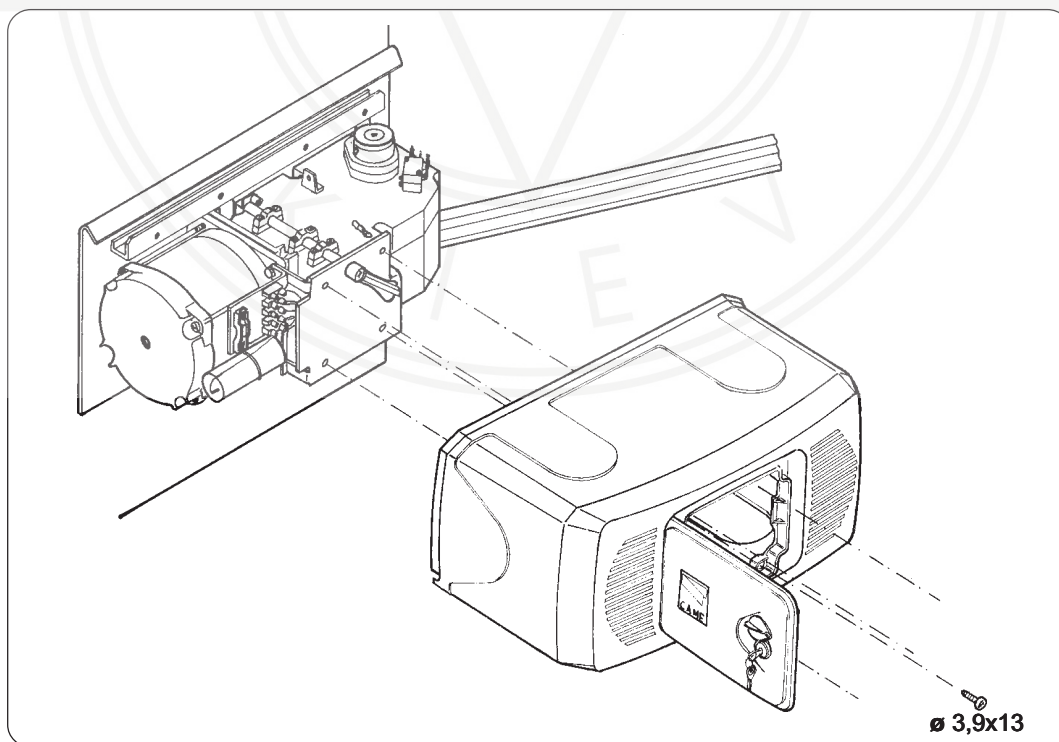
2) Разблокировать редуктор и закрыть створку ворот до необходимого положения. Повернуть нижний кулачок на валу редуктора до срабатывания (размыкания) микровыключателя. Открыть створку и зафиксировать кулачок с помощью винта.



1) Разблокировать редуктор и открыть створку ворот до необходимого положения. Повернуть верхний кулачок на валу редуктора до срабатывания (размыкания) микровыключателя. Закрыть створку и зафиксировать кулачок с помощью винта.

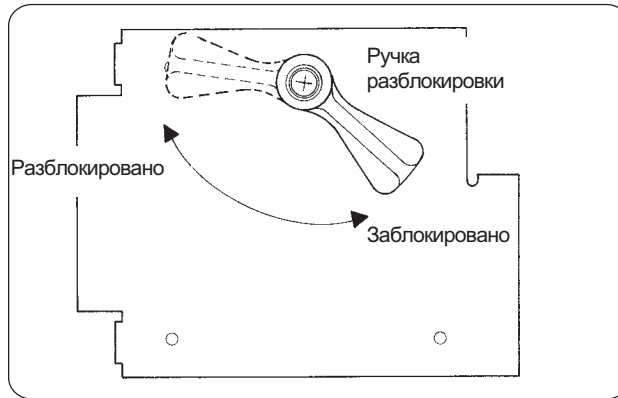
2) Разблокировать редуктор и закрыть створку ворот не доходя 100 мм до полностью закрытого положения. Повернуть нижний кулачок на валу редуктора до срабатывания (замыкания) микровыключателя. Открыть створку и зафиксировать кулачок с помощью винта.

После монтажа привода, электрических подключений и регулировок, одеть кожух, закрепив его четырьмя прилагаемыми винтами.



АВАРИЙНАЯ РАЗБЛОКИРОВКА РЕДУКТОРА

F 1000 - F 1024



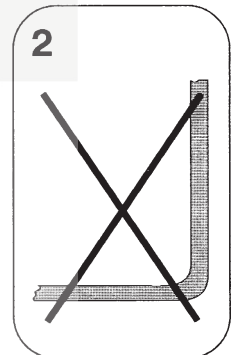
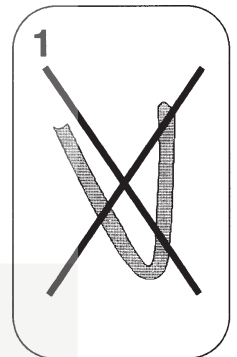
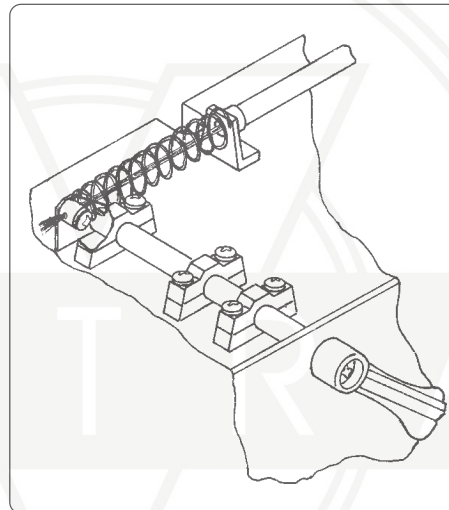
Аварийная разблокировка применяется для ручного открывания створок ворот при пропадании электропитания.

Для разблокировки повернуть ручку разблокировки на 90°.

ВНИМАНИЕ! Разблокировка привода должна выполняться только при отключенном двигателе.

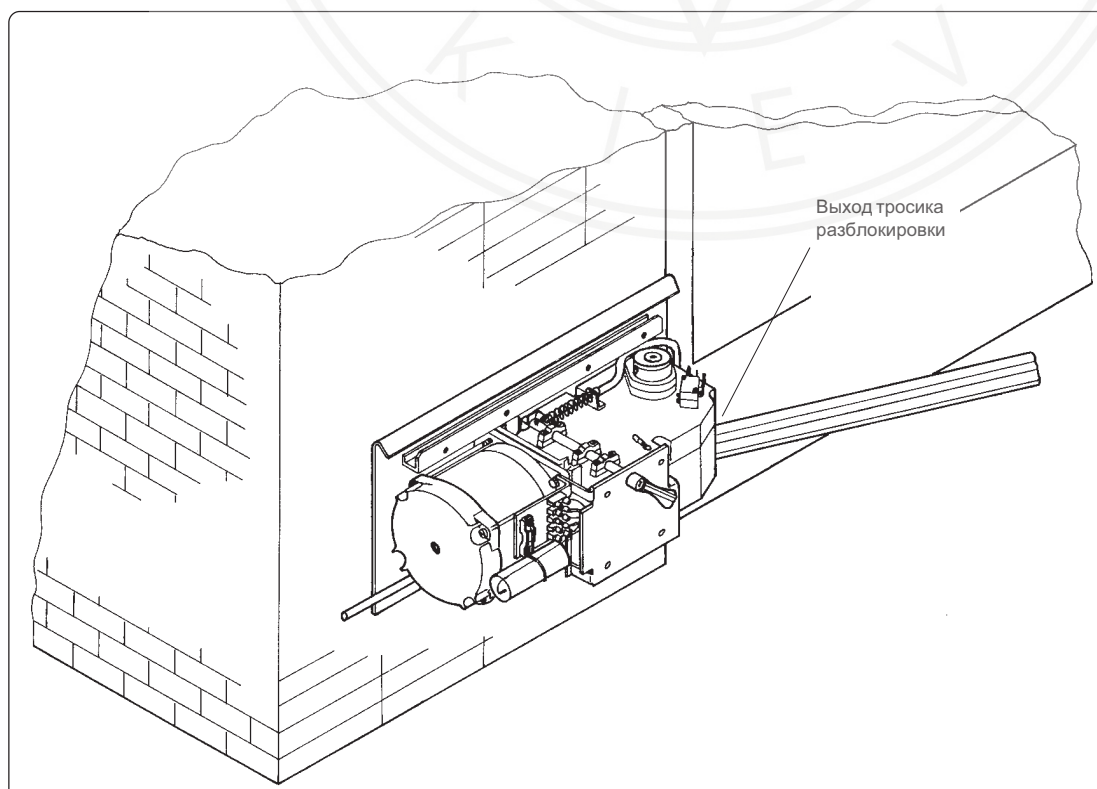
ПРИНАДЛЕЖНОСТИ

H 3000



Тросик (длина 5м) прокладывается между рычагом разблокировки редуктора и устройством разблокировки системы H 3000, расположенном в защищенном корпусе.

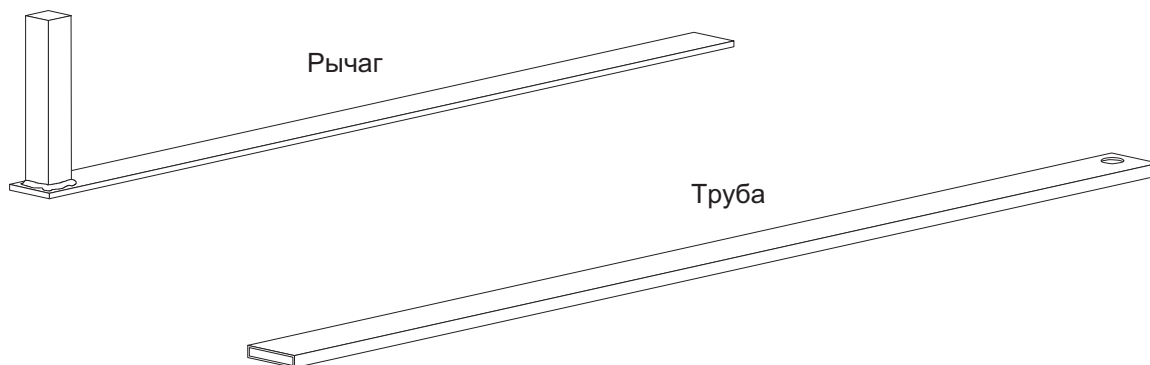
Разблокировка производится путем поворота ручки разблокировки.



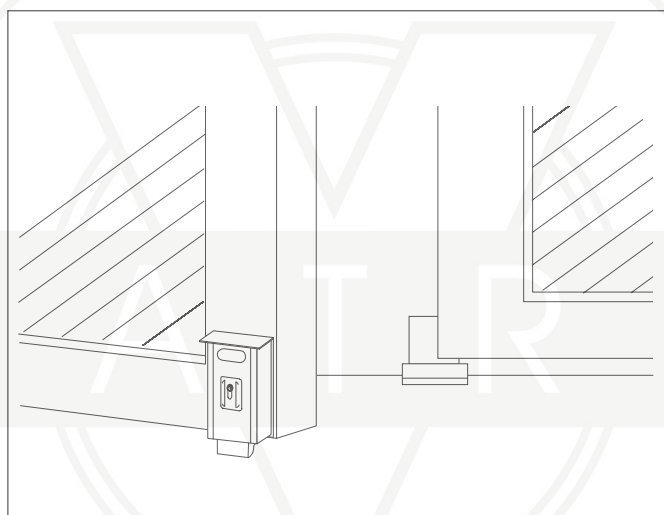
ВНИМАНИЕ!
Избегать образования острых и прямых углов при прокладке тросика.

F 1001

Прямой телескопический рычаг (для одностворчатых ворот с шириной створки от 0,5 до 2м.
Для моделей F3000-F3024 максимальная ширина 1,5м).

**LOCK 81 - LOCK 82**

Электромеханический замок (питание 12В)

**ТЕХНИЧЕСКОЕ ОБСЛУЖИВАНИЕ**

Приводы не требуют проведения каких-либо специальных операций по техническому обслуживанию. Однако, необходимо периодически проверять состояние и подключение питающих кабелей и управляющих проводов к двигателю и блоку управления, а также смазывать густой смазкой шарнирные соединения рычага.



Management quality certificate
DIN EN ISO 9001



Registration №
12 100 8953

Гамма продукции CAME включает в себя:
Автоматику для **раздвижных/откатных** ворот
Автоматику для **распашных** ворот
Автоматику для **гаражных** и **секционных** ворот
Автоматику для **рольставен** и **промышленных** ворот
Автоматику для **парковок** и **дорожные шлагбаумы**
Автоматические **раздвижные** и **распашные** двери
Системы контроля доступа
Оборудование **управления и безопасности**

internet:
www.camerussia.ru
e-mail:
info@camerussia.ru