

GEZE TS 2000 V

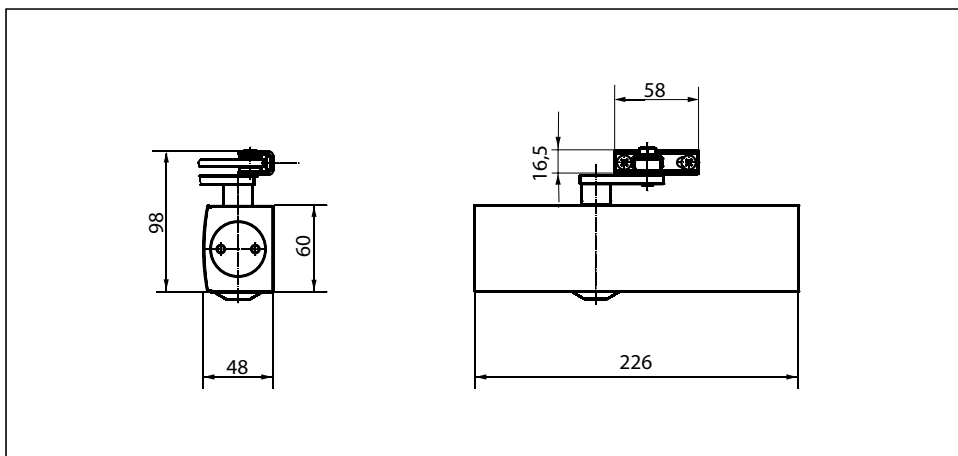
Доводчик с рычажной тягой для 1-створчатых дверей с шириной створки до 1250 мм

Доводчик верхнего расположения TS 2000 V пригоден для одностворчатых дверей с шириной створки до 1250 мм. Закрывающее усилие может быть различным в соответствии с DIN EN 1154, размеры 2/4/5 (с одним типоразмером доводчика обеспечивается при помощи монтажа со смещением). Скорость закрывания удобно регулировать спереди, регулировка концевого упора выполняется при помощи рычажной тяги. В качестве опции доводчик поставляется с монтажной пластиной и подходит для дверей с правым и левым упором без перестановки.

Специальное исполнение:

- GEZE TS 2000 V BC
с регулируемым спереди гидравлическим упором и фиксированным демпфированием открывания
- GEZE TS 2000 V с фиксирующей рычажной тягой
с регулируемым фиксирующим уголком между 70° и 150°

GEZE TS 2000 V



Область применения

- Для дверей с упором, ширина створки до 1250 мм
- Применим для дверей с правым и левым упором без перестановки
- Стандартный монтаж на дверном полотне со стороны установки петель, возможен верхний монтаж на стороне, противоположной дверным петлям
- Возможно применение на дверном полотне со стороны, противоположной дверным петлям, при монтаже параллельного рычага

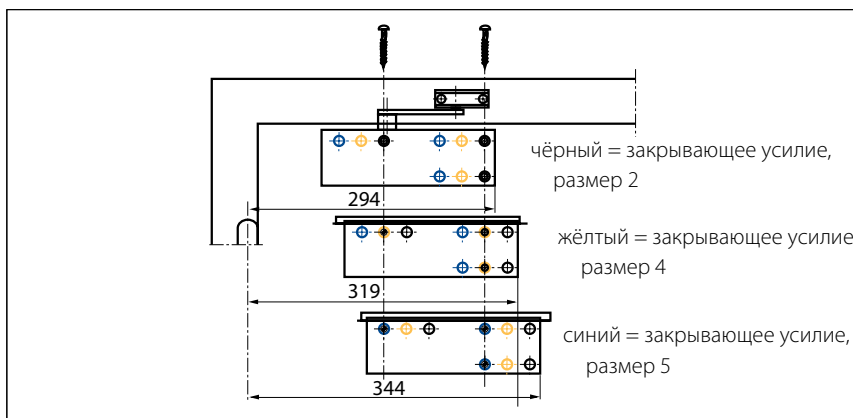
Технические характеристики доводчика

Характеристики продукта	Доводчик GEZE TS 2000 V	Доводчик GEZE TS 2000 VBC
Закрывающее усилие согласно EN1154	2 / 4 / 5	
Рекомендованная ширина створки до	1250 мм	
Аналогичное исполнение DIN-L и DIN-R	●	●
Продукция проверена согл.	Доводчик проверен согл. EN1154	
Длина	226 мм	
Монтажная ширина	48 мм	
Высота	60 мм	
Функции		
Закрывающее усилие, регулируемое	Да, при монтаже	
Скорость закрывания, регулируемая	●	●
Концевой упор, регулируемый	● при помощи рычажной тяги	● при помощи клапана
Демпфирование открывания, встроенное	○	● гидравлическая фиксация
Позиция регулировки закрывающего усилия	Позиция монтажа	
Термостабильные клапаны	●	●

- = да
○ = нет

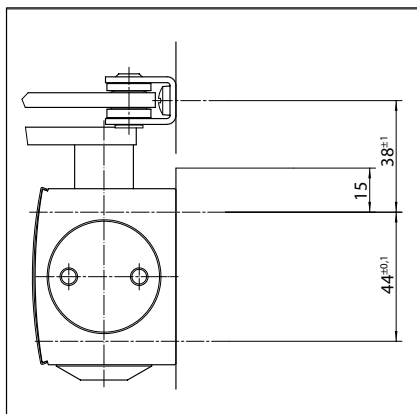
Монтаж на дверном полотне/со стороны установки петель TS 2000 V/V BC

Вид

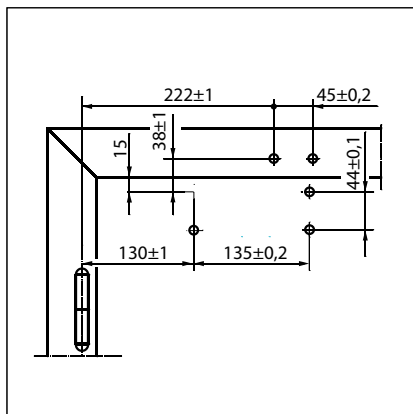


Пример монтажа GEZE TS 2000 V/V BC (закрывающее усилие EN 2/4/5)

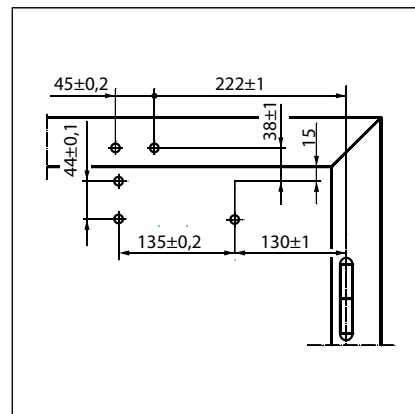
Прямой монтаж



Сечение = прямой монтаж

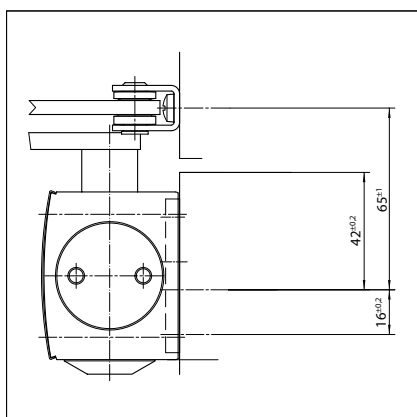


Размеры упора левосторонней двери

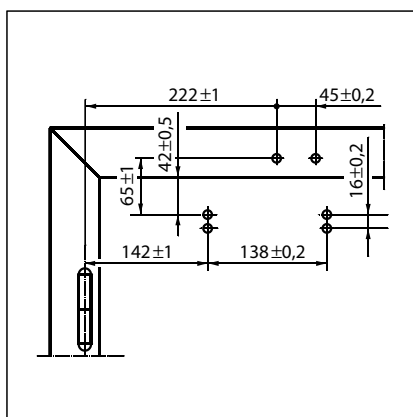


Размеры упора правосторонней двери

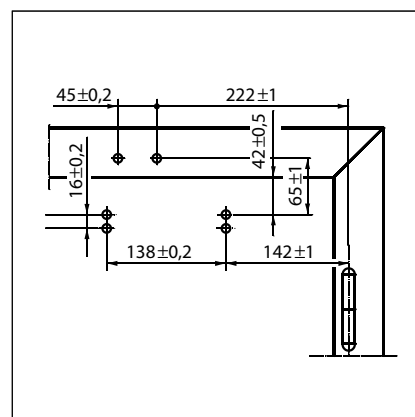
Монтаж с монтажной пластиной



Сечение = монтаж с монтажной пластиной



Размеры упора левосторонней двери



Размеры упора правосторонней двери