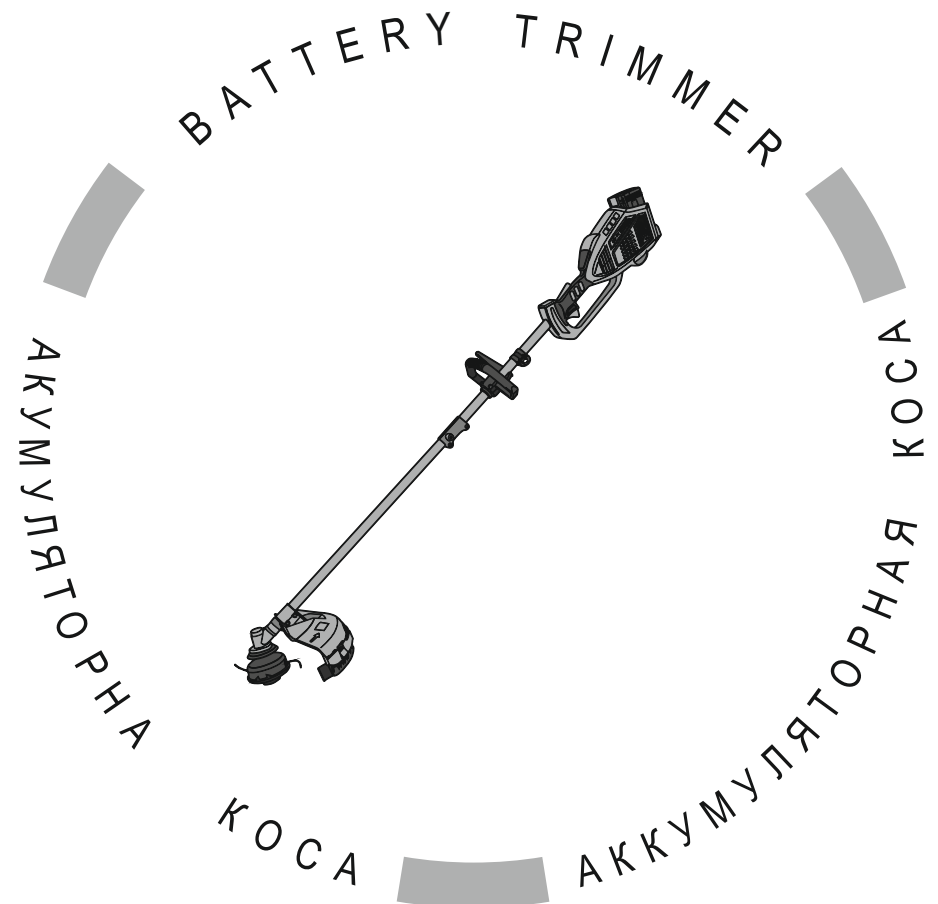


VITALS

КЕРІВНИЦТВО З ЕКСПЛУАТАЦІЇ



WWW.VITALS.UA



MODEL

МОДЕЛЬ

MODEL

AZT 3601a

ЗМІСТ

1. Загальний опис	6
2. Комплект поставки	8
3. Технічні характеристики	8
4. Вимоги безпеки	9
4.1. Важлива інформація з безпеки	9
4.2. Безпека експлуатації	9
5. Експлуатація	12
5.1. Підготовка до роботи	12
5.2. Робота	18
6. Технічне обслуговування	22
7. Транспортування та зберігання	26
8. Можливі несправності та шляхи їх усунення	28
9. Гарантійні зобов'язання	30
10. Умовні позначки	32
11. Примітки	33

ШАНОВНИЙ ПОКУПЕЦЬ!

Ми висловлюємо Вам подяку за вибір продукції ТМ «Vitals».

Продукція ТМ «Vitals» виготовлена за сучасними технологіями, що забезпечує її надійну роботу на протязі досить тривалого часу за умови дотримання правил експлуатації та заходів безпеки. Дана продукція виготовлена на замовлення ТОВ «АМТ ТРЕЙД», м. Дніпро, вул. Надії Алексеєнко, 70, т. 056-374-89-37. Продукція продається фізичним та юридичним особам в місцях роздрібної та оптової торгівлі за цінами, вказаними продавцем відповідно до чинного законодавства.

Акумуляторна коса **Vitals Master AZT 3601a** за своєю конструкцією та експлуатаційними характеристиками відповідає вимогам нормативних документів України, а саме:

ДСТУ EN 786: 2017; ДСТУ EN 55014-1: 2014;

ДСТУ EN 55014-2: 2015; ДСТУ EN 61310-2:2017; Безпека машин, постанова КМУ №62 від 30.01.2013р.

Дане керівництво містить всю інформацію про виріб, яка необхідна для його правильного використання, обслуговування та регулювання, а також необхідні заходи безпеки під час експлуатації акумуляторної коси.

Дбайливо зберігайте це керівництво і звертайтеся до нього у разі виникнення питань стосовно експлуатації, зберігання та транспортування виробу. У разі зміни власника акумуляторної коси передайте дане керівництво новому власнику.

У разі виникнення будь-яких претензій до продукції або необхідності отримання додаткової інформації, а також проведення технічного обслуговування та ремонту, підприємством, яке приймає претензії, є ТОВ «АМТ ТРЕЙД», м. Дніпро, вул. Надії Алексеєнко, 70, т. 056-374-89-37.

Додаткову інформацію з сервісного обслуговування Ви можете отримати за телефоном 056-374-89-38, або на сайті www.vitals.ua

Водночас слід розуміти, що керівництво не в змозі передбачити абсолютно всі ситуації, які можуть мати місце під час використання виробу. У разі виникнення ситуацій, які не зазначені в цьому керівництві, або у разі необхідності отримання додаткової інформації, зверніться до найближчого сервісного центру ТМ «Vitals».

Постачальник ТОВ «АМТ ТРЕЙД», 49000 м. Дніпро, вул. Надії Алексеєнко, 70.

Виробник «Юнкан Ліндун Інтернаціонал Трейд Ко, ЛТД», розташований за адресою, №110 Саус Юегуй Роад, Січен Стріт, Юнкан, Чжецзян, КНР.

Виробник не несе відповідальність за збиток та можливі пошкодження, які заподіяні внаслідок неправильного поводження з виробом або використання виробу не за призначенням.

Продукція ТМ «Vitals» постійно вдосконалюється та, у зв'язку з цим, можливі зміни, які не порушують основні принципи управління, зовнішній вигляд, конструкцію, комплектацію та оснащення виробу, так і зміст цього керівництва без повідомлення споживачів. Всі можливі зміни спрямовані тільки на покращення та модернізацію виробу.

ЗНАЧЕННЯ КЛЮЧОВИХ СЛІВ



ОБЕРЕЖНО!

Позначає потенційно небезпечні ситуації, яких слід уникати, в іншому випадку може виникнути небезпека для життя та здоров'я.



УВАГА!

Позначає потенційно небезпечні ситуації, які можуть призвести до легких травм або до поломки виробу.



ПРИМІТКА!

Позначає важливу додаткову інформацію.

Акумуляторна коса Vitals Master **AZT 3601a** являє собою ручний моторизований виріб з верхнім розташуванням електричного двигуна. Даний виріб має сучасний дизайн, економічний, надійний в роботі, простий обігу й обслуговуванні.

Акумуляторна коса Vitals Master **AZT 3601a** призначена для скошування трави на невеликих площах, у незручних для ефективної роботи колісною газонокосаркою місцях (біля дерев, кущів, парканів, стовпів) або на місцевості, яка має нерівний рельєф зі схилами, а також для зрізання бур'яну, очерету і чагарнику, з діаметром стовбурів, що не перевищує 20 мм.

По своїй конструкції акумуляторна коса відноситься до простих класичних механізмів (електричний двигун, вал, конічний редуктор, шпindel з встановленим на ньому ножом або шпулею з ліскою). Принцип дії виробу дуже простий: обертальний рух від електричного двигуна передається на вал. Конічний редуктор здійснює механічну передачу крутного моменту від вала на шпindel, на якому закріплений ніж або шпуля з ліскою.

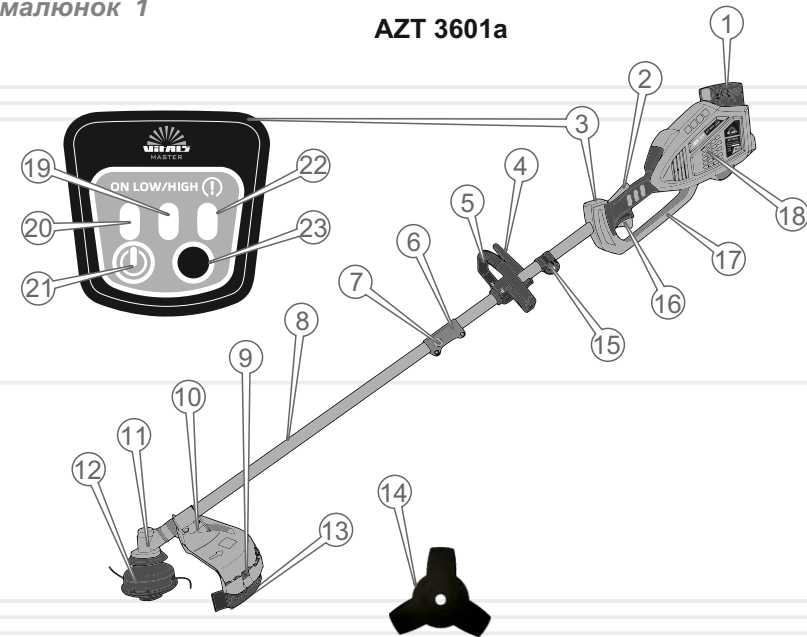
Відмінні особливості моделі

- робоча напруга батареї 36 В;
- зручний та ергономічний дизайн;
- безщітковий двигун;
- якісна літій-іонна технологія виготовлення акумуляторної батареї;
- роздільна, хромована штанга;
- зручна ергономічна рукоятка;
- трипелюстковий ніж;
- напівавтоматична шпуля з ліскою;
- ергономічна ранцева жилетка.

* – акумуляторна батарея та зарядний пристрій у комплект поставки не входять.

Опис основних компонентів акумуляторної коси представлено нижче.

малюнок 1



Специфікація до малюнка 1

- | | |
|--|--|
| 1. Акумуляторна батарея. | 13. Нерухомий різальний ніж. |
| 2. Кнопка блокування від випадкового вмикання, рукоятка. | 14. Трипелюстковий ніж. |
| 3. Панель управління живлення виробом. | 15. Фіксатор наплічного ремня. |
| 4. Ліва рукоятка. Кронштейн кріплення рукоятки. | 16. Клавіша увімкнення двигуна. |
| 5. Додаткова рукоятка. | 17. Захист. |
| 6. Стикувальний вузол. | 18. Електродвигун. |
| 7. Затискний гвинт-баранчик стикувального вузла. | 19. Світловий індикатор режиму підвищених обертів. |
| 8. Роздільна штанга. | 20. Світловий індикатор живлення. |
| 9. Захисний кожух. | 21. Кнопка «Увімкнення/Вимкнення» живлення. |
| 10. Кронштейн кріплення захисного кожуха. | 22. Світловий індикатор сигналізації. |
| 11. Конічний редуктор. | 23. Кнопка вибору підвищених обертів. |
| 12. Напівавтоматична шпуля | |

2

КОМПЛЕКТ ПОСТАВКИ

Модель AZT 3601a

1. Акумуляторна коса.
2. Трипелюстковий ніж.
3. Ранцева жилетка.
4. Напівавтоматична шпуля з ліскою.
5. Комплект Інструментів.
6. Керівництво з експлуатації.
6. Упаковка.

3

ТЕХНІЧНІ
ХАРАКТЕРИСТИКИ

таблиця 1

МОДЕЛЬ	AZT 3601a
Робоча напруга батареї, В	36
Швидкість обертання, об/хв	5500 / 6000
Діаметр скошування ліскою, мм	360
Діаметр скошування ножем, мм	250
Діаметр ліски, мм	1,6
Діаметр штанги, мм	26
Вібраційне навантаження, м/с ²	3,85
Рівень звукової потужності, дБ	75
Габарити упаковки, мм	965x280x185
Вага нетто / брутто, кг	7,8 / 8,9

4

ВИМОГИ БЕЗПЕКИ

4.1. ВАЖЛИВА ІНФОРМАЦІЯ З БЕЗПЕКИ

Перед початком роботи з акумуляторною косою уважно ознайомтеся з вимогами щодо техніки безпеки та попередженнями, викладеними в цьому керівництві.

Більшість травм під час експлуатації виробу виникає в результаті недотримання основних положень правил техніки безпеки. Травм можна уникнути, якщо суворо дотримуватися заходів безпеки і завчасно передбачити потенційну небезпеку.

Ні за яких обставин не використовуйте виріб способом або в цілях, не передбачених даним керівництвом.

Неправильна експлуатація виробу або експлуатація ненавченою людиною може призвести до нещасного випадку.

ОБЕРЕЖНО!

Забороняється експлуатація виробу не підготовленими до роботи людьми.

4.2. БЕЗПЕКА ЕКСПЛУАТАЦІЇ

1. НЕ ДОЗВОЛЯЙТЕ КОРИСТУВАТИСЯ ВИРОБОМ ДІТЯМ І ОСОБАМ З ОБМЕЖЕНИМИ МОЖЛИВОСТЯМИ.
2. НЕ ДОВІРЯЙТЕ АКУМУЛЯТОРНУ КОСУ ПІДЛІТКАМ, ЗА ВИНЯТКОМ УЧНІВ, ЯКИМ ВИПОВНИЛОСЯ 16 РОКІВ, ЩО НАВЧАЮТЬСЯ РОБОТІ АКУМУЛЯТОРНОЮ КОСОЮ ПІД ПИЛЬНИМ НАГЛЯДОМ ІНСТРУКТОРІВ.
3. БУДЬТЕ ПОВНІСТЮ СКОНЦЕНТРОВАНИ НА РОБОТІ.
Не відволікайтеся під час роботи акумуляторною косою, оскільки це може викликати втрату контролю і стати причиною отримання травм різного ступеня тяжкості.

4. НЕ ВМИКАЙТЕ І НЕ ПРАЦЮЙТЕ ВИРОБОМ У ВИПАДКУ ХВОРОБИ, У СТАНІ СТОМЛЕННЯ, НАРКОТИЧНОГО АБО АЛКОГОЛЬНОГО СП'ЯНІННЯ, А ТАКОЖ ПІД ВПЛИВОМ СИЛЬНОДІЙНИХ ЛІКАРСЬКИХ ПРЕПАРАТІВ, ЯКІ ЗНИЖУЮТЬ ШВИДКІСТЬ РЕАКЦІЇ І УВАГУ.

5. **СТЕЖТЕ ЗА ЦІЛІСНІСТЮ ТА СПРАВНІСТЮ ВИРОБУ.**
Перед початком роботи акумуляторною косою перевірте справність ножа або шпулі з ліскою, захисного кожуха, клавіші вмикання, кнопки блокування від випадкового вмикання. Не вмикайте та не експлуатуйте виріб при наявності пошкоджень, із ненадійно закріпленими частинами й деталями. Усі передбачені конструкцією складові й захисні елементи повинні бути на штатних місцях.
6. **НАДЯГАЙТЕ ВІДПОВІДНИЙ ОДЯГ ТА ВЗУТТЯ ПРИ РОБОТІ ВИРОБОМ.**
Працюючи виробом, надягайте обтислий одяг і застібніть всі ґудзики. Вбувайте міцні захисні чоботи або черевики, які мають закритий носок і підошву, що не ковзає. Завжди використовуйте засоби захисту обличчя і очей (вентильовану маску, окуляри), а також органів слуху (наушники, беруші). Для захисту рук використовуйте щільні рукавички або рукавиці. Обов'язково надягайте головний убір.
7. **НЕ ПРИСТУПАЙТЕ ДО РОБОТИ БЕЗ ПОПЕРЕДНЬОГО ТРЕНУВАННЯ.**
8. **ПЕРЕВІРТЕ ТЕРИТОРІЮ, НА ЯКІЙ ВИ ПЛАНУЄТЕ ПРАЦЮВАТИ, НА НАЯВНІСТЬ СТОРОННІХ ПРЕДМЕТІВ: КАМІННЯ, МЕТАЛУ, СКЛА, ПЛАСТМАСОВИХ І ДЕРЕВ'ЯНИХ ПРЕДМЕТІВ.**
9. **НЕ ДОПУСКАЙТЕ ПРИСУТНОСТІ СТОРОННІХ ЛЮДЕЙ І ТВАРИН У ЗОНІ ПРОВЕДЕННЯ РОБІТ (У РАДІУСІ 15 МЕТРІВ).**
10. **НЕ НАКРИВАЙТЕ АКУМУЛЯТОРНУ КОСУ ПІД ЧАС РОБОТИ.**
11. **ПЕРШ НІЖ УВІМКНУТИ АКУМУЛЯТОРНУ КОСУ І ПОЧАТИ РОБОТУ, ВІДЦЕНТРУЙТЕ НІЖ АБО ШПУЛЮ.**
12. **НЕ ПРАЦЮЙТЕ АКУМУЛЯТОРНЮ КОСОЮ ПІД ЧАС ДОЩУ І СНІГОПАДУ, ПРИ СИЛЬНОМУ ВІТРІ, В УМОВАХ ОБМЕЖЕНОЇ ВИДИМОСТІ.**
13. **Не мийте виріб та не лийте на нього воду.** Якщо акумуляторна коса якимось чином намокла, насухо витріть корпус. Якщо вода потрапила всередину корпусу, негайно вимкніть виріб. Не намагайтеся самі розкривати виріб – зверніться до сервісного центру.
14. **НЕ ТОРКАЙТЕСЯ ДЕТАЛЕЙ ВИРОБУ, ЯКІ ОБЕРТАЮТЬСЯ.**
Не підносьте руки, пальці та інші частини тіла до рухомих частин акумуляторної коси.

15. **У ПРОЦЕСІ РОБОТИ МІЦНО УТРИМУЙТЕ АКУМУЛЯТОРНУ КОСУ В ОБОХ РУКАХ, НІКОЛИ НЕ КОСІТЬ, ТРИМАЮЧИ ВИРІБ ОДНІЄЮ РУКОЮ.**
16. **У ВИПАДКУ ЯКЩО ПІД ЧАС РОБОТИ СТАЛОСЯ ЗІТКНЕННЯ НОЖА З МЕТАЛОМ, КАМІННЯМ ТА ІНШИМИ ТВЕРДИМИ СТОРОННІМИ ПРЕДМЕТИ, НЕГАЙНО ЗНЕСТРУМТЕ ВИРІБ І ОГЛЯНЬТЕ НІЖ НА ВІДСУТНІСТЬ УШКОДЖЕННЯ.**
17. **ПРИ ЗАМІНІ НОЖА, ЛІСКИ АБО ПРИБИРАННЯ СКОШЕНОЇ ТРАВИ, ОБОВ'ЯЗКОВО ВИМКНІТЬ ВИРІБ.**
18. **НЕ ПРАЦЮЙТЕ АКУМУЛЯТОРНЮ КОСОЮ ЯКЩО НІЖ ЗАТУПЛЕНИЙ, А ТАКОЖ ПІД ЧАС ЛАМАННЯ ШПУЛІ З ЛІСКОЮ, ТОМУ ЩО ПРИ ЦЬОМУ ПІДВИЩУЄТЬСЯ ВІРОГІДНІСТЬ ОТРИМАННЯ ТРАВМ.**
Слідкуйте за станом ножа і шпулі. Не встановлюйте на виріб ніж або шпулю з ліскою, які мають пошкодження. Не використовуйте армовану ліску, металевий дріт, електричний провід, трос або спицю замість ліски, а також ножі, які виготовлені не в заводських умовах.
19. **НЕ ПЕРЕВАНТАЖУЙТЕ І НЕ ПЕРЕГРІВАЙТЕ ЕЛЕКТРОДВИГУН ВИРОБУ, ЧЕРГУЙТЕ РОБОТУ З ВІДПОЧИНКОМ.**
20. **НЕ ЗАЛИШАЙТЕ ВИРІБ УВІМКНЕНИМ БЕЗ НАГЛЯДУ.**
ВИДАЛЯЙТЕ БРУД ТА ПИЛ З ПОВЕРХНІ АКУМУЛЯТОРНОЇ КОСИ ВІДРАЗУ Ж ПІСЛЯ ЗАКІНЧЕННЯ РОБОТИ.
21. **ТЕХНІЧНЕ ОБСЛУГОВУВАННЯ ТА ЗБЕРІГАННЯ АКУМУЛЯТОРНОЇ КОСИ ЗДІЙСНЮЙТЕ ТІЛЬКИ ВІДПОВІДНО ДО ВИМОГ ЦЬОГО КЕРІВНИЦТВА З ЕКСПЛУАТАЦІЇ.**
22. **НЕ ВИКОРИСТОВУЙТЕ ВИРІБ НЕ ЗА ПРИЗНАЧЕННЯМ.**
23. **НЕ ЗДІЙСНЮЙТЕ НЕСАНКЦІОНОВАНИЙ РЕМОНТ, РОЗКРИТТЯ КОМПОНЕНТІВ АБО СПРОБУ МОДЕРНІЗАЦІЇ ВИРОБУ.**

**УВАГА!**

Слідкуйте за справністю виробу. У разі відмови в роботі, появи сильного стуку, шуму, іскор та полум'я, необхідно негайно вимкнути виріб і звернутися до сервісного центру.

5.1. ПІДГОТОВКА ДО РОБОТИ

Збирання штанги

1. Акуратно дістаньте з упаковки акумуляторну косу, а також всі комплектні принадлежності.
2. Огляньте виріб на предмет цілісності, справності і легкості ходу рухомих частин виробу.
3. Покладіть акумуляторну косу на чисту рівну поверхню.
4. Акуратно зберіть штангу та надійно зафіксуйте.
5. Закрутіть затискний гвинт-баранчик.
6. Переконайтеся в надійності з'єднань складових штанги.

Під'єднання допоміжної рукоятки

1. Допоміжна рукоятка складається з двох з'єднувальних частин. Для кріплення допоміжних рукояток під ліву руку (хват зверху, хват з лівого боку) розташуйте з обох сторін штанги обидві частини в зручному рівні та положенні на штанзі та з'єднайте їх за допомогою чотирьох гвинтів.
2. Використовуючи шестигранний ключ 4 мм закрутіть чотири гвинти кріплення рукояток таким чином, щоб при затягуванні остаточно визначити положення рукояток на штанзі
3. Встановіть рукоятки в таке положення, щоб забезпечувалася максимальна зручність при роботі акумуляторною косою.
4. Надійно затягніть чотири гвинти, щоб рукоятки не оберталися.
5. Переконайтеся в надійності й зручності кріплення рукояток.

**ПРИМІТКА!**

Для забезпечення комфортної роботи акумуляторною косою дуже важливо правильно відрегулювати положення рукояток. Правильне положення рук при роботі акумуляторною косою: міцно тримаючись за обидві рукоятки, руки користувача повинні бути ледь зігнуті в ліктьовому суглобі.

Під'єднання нерухомого різального ножа і захисного кожуха.

1. Встановіть нерухомий різальний ніж на захисний кожух і надійно закрутіть шурупи із комплекту приладдя, використовуючи хресто-подібну викрутку.
2. Приєднайте захисний кожух до фіксатора захисного кожуха і надійно закрутіть чотири гвинти з комплекту приладдя, використовуючи шестигранний ключ 4 мм.

**УВАГА!**

Передбачено два положення установки захисного кожуха. При роботі акумуляторною косою зі встановленим ножем, захисний кожух розташуйте впритул до кінцевого редуктора. При роботі акумуляторною косою зі встановленою шпулею з ліскою, захисний кожух посуňte вгору по штанзі від кінцевого редуктора.

3. Переконайтеся в надійності фіксації захисного кожуха на штанзі.

Під'єднання ножа (див. малюнок 3)

1. Встановіть на шпindel (4) кінцевого редуктора (1) шліцьову привідну шайбу з посадковою сходинкою (5) таким чином, щоб стопорний отвір (2) кінцевого редуктора збігався зі стопорним отвором (6) на шліцьовій привідній шайбі.
2. Вставте в стопорний отвір (2) кінцевого редуктора (1) шестигранний ключ (3), щоб шпindel (4) не міг обертатися.
3. Встановіть на шпindel (4) ніж (8) таким чином, щоб посадкова сходинка шліцьової привідної шайби (5) увійшла в посадковий отвір ножа (7).

**ОБЕРЕЖНО!**

Забороняється встановлювати на акумуляторну косу ножі, які виготовлені не в заводських умовах, із меншим або більшим посадковим отвором.

- Встановіть на шпindel (4) тарілчасту шайбу (9), захисну тарілчасту кришку (10), і за допомогою ключа 19 мм (12) надійно закрутіть фіксувальну гайку (11)

**ПРИМІТКА!**

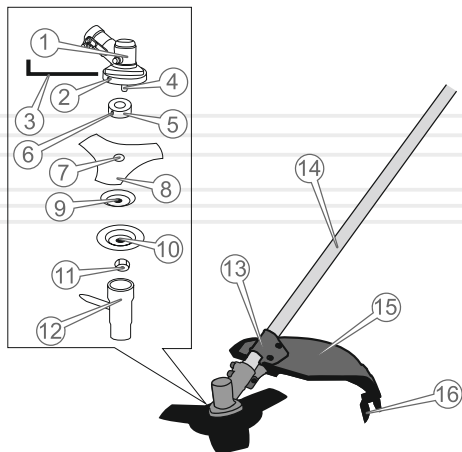
Шпуля та фіксувальна гайка має ліву різьбу.

- Вийміть шестигранный ключ (3) зі стопорного отвору (2) кінцевого редуктора (1).
- Переконайтеся в правильності та надійності встановлення ножа.

**ОБЕРЕЖНО!**

Щоб уникнути травм під час монтажу та демонтажу ножа надягайте захисні рукавиці або рукавички, які виготовлені з міцного матеріалу.

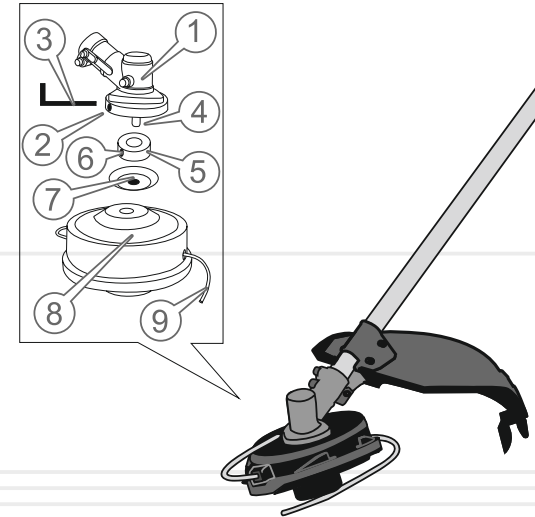
малюнок 3



14

Під'єднання шпулі з ліскою (див. малюнок 4)

малюнок 4

**УВАГА!**

Перед тим, як під'єднати шпулю, переконайтеся, що на котушку шпулі намотана достатня кількість ліски (9).
Максимальна місткість котушки становить близько 8 м круглої ліски діаметром 1,6 мм.
Довжина виходу ліски зі шпулі повинна становити 15-17 см.

- Надіньте на шпindel (4) кінцевого редуктора (1) шліцьову привідну шайбу з посадковою сходинкою (5) таким чином, щоб стопорний отвір (2) кінцевого редуктора збігся зі стопорним отвором (6) шліцьової привідної шайби.
- Вставте в стопорний отвір (2) кінцевого редуктора (1) шестигранный ключ (3) таким чином, щоб шпindel (4) не міг обернутися.
- Встановіть на шпindel (4) тарілчасту шайбу (7).
- Від руки нагвинтіть на шпindel (4) шпулю з ліскою (8) і затягніть її.
- Вийміть шестигранный ключ (3) із стопорного отвору (2) кінцевого редуктора (1).
- Переконайтеся у вірності та надійності установки шпулі з ліскою.

15

**ОБЕРЕЖНО!**

Ніж (шпуля) почне обертатися відразу ж після натискання клавіші вмикання.

Увімкнення та вимкнення акумуляторної коси

Під'єднайте до акумуляторної коси акумуляторну батарею, напругою 36 В.

Натисніть спочатку на кнопку «Увімкнення/Вимкнення» (21) (див. малюнок 1) живлення виробу, контроль увімкнення живлення від акумуляторної батареї контролюється загорянням зеленим світлового індикатора (20).

Для увімкнення акумуляторної коси натисніть одночасно клавішу блокування від випадкового вмикання (2) та клавішу вмикання (16). Після того, як електродвигун набере максимальні оберти (на протязі 2-4 секунд), акумуляторну косу можна використовувати.

Зміна режиму роботи, швидкості обертання ножа (шпулі) здійснюється за допомогою кнопки зміни режиму (23) з контролем загоряння красним світлового індикатора (19) – встановлюються підвищені оберти відповідно до технічних характеристик акумуляторної коси (див. таблицю 1)

**ОБЕРЕЖНО!**

Ніж (шпуля) після припинення подачі електроживлення на двигун протягом кількох секунд буде обертатися за інерцією. Обов'язково дочекайтеся повної зупинки обертання різального інструменту.

В акумуляторній косі передбачена сигналізація на випадок позаштатної зміни стану у роботі виробу, що сповіщає користувача звуковим сигналом загорянням красним, світлового індикатора (22). Зверніть увагу та усуньте можливу несправність виробу за допомогою п.8 «Можливі несправності та шляхи усунення»

Для того, щоб вимкнути виріб, виконайте послідовно наступні дії відпустіть клавішу вмикання та клавішу блокування випадкового увімкнення, натисніть кнопку подачі живлення (2) з контролем згасання індикатора (20) та від'єднайте акумуляторну косу від джерела електроживлення – акумуляторної батареї, натисканням стопорної клавіши на акумуляторі.

16

Під'єднання і регулювання наплічного ремня

Для безпеки й зручності під час роботи акумуляторною косою дуже важливо вірно відрегулювати наплічний ремінь, щоб акумуляторна коса була вірно збалансований у робочому положенні.

**УВАГА!**

Якщо посадка наплічного ремня збалансована вірно, Ви зможете працювати без втоми дуже довго.

Регулювання ранцевої жилетки

Для забезпечення безпеки й зручності під час роботи акумуляторною косою дуже важливо правильно відрегулювати ранцеву жилетку таким чином, щоб акумуляторна коса була вірно збалансована в робочому положенні.

**ПРИМІТКА!**

Якщо посадка ранцевої жилетки правильно збалансована, ви зможете працювати без втоми на протязі тривалого часу.

1. Надіньте ранцеву жилетку на плечі й застебніть поясний ремінь.
2. Пристебніть ранцеву жилетку карабіном до фіксатора (див. мал. 1).
3. Відрегулюйте довжину плечових ременів таким чином, щоб фіксатор із карабіном перебували на рівні стегна.
4. Для забезпечення правильного балансування акумуляторної коси, за допомогою шестигранного ключа 4 мм послабте кріпильний гвинт фіксатора карабіна. Переміщуйте фіксатор по штанзі в обох напрямках до тих пір, доки не буде досягнуто оптимальне балансування виробу. Правильне балансування вважається таким, коли шпуля або ніж будуть розташовані паралельно поверхні землі.
5. Надійно затягніть кріпильний гвинт фіксатора карабіна.

**УВАГА!**

Балансування акумуляторної коси виконане вірно, коли різальний ніж або шпуля з ліскою знаходяться на відстані 10-20 см від поверхні землі.

17

**УВАГА!**

При виявленні відхилень у роботі виробу, негайно припиніть роботу, знеструмте акумуляторну косу, з'ясуйте причини несправності і виконайте заходи щодо їх усунення.

5.2.РОБОТА**УВАГА!**

Перш ніж приступити безпосередньо до роботи акумуляторною косою, уважно ознайомтеся з даним керівництвом.

**ОБЕРЕЖНО!**

Здійснюючи складання та обслуговування акумуляторної коси, переконайтеся в тому, що вона від'єднана від джерела електроживлення.

Контроль перед увімкненням

Огляньте акумуляторну косу і переконайтеся у відсутності механічних ушкоджень виробу. Перевірте стан мережевого кабелю, надійність кріплення штанги, передньої рукоятки, захисного кожуха і трипелюсткового ножа (шпулі з ліскою). Переконайтеся, що параметри електромережі відповідають параметрам виробу, які зазначені в даному керівництві з експлуатації (див. розділ 3).

Робота акумуляторною косою

При роботі акумуляторною косою постійно зберігайте стійке положення ніг, надійно утримуйте виріб за обидві рукоятки. Спочатку попрактикуйтеся – викосіть невелику ділянку території з рівним рельєфом.

**ОБЕРЕЖНО!**

Щоб уникнути травм, не працюйте акумуляторною косою без використання наплічного ремня.

Робота акумуляторною косою з використанням шпулі з ліскою

Для скошування трави на вільній від різних перешкод території, вздовж парканів і стін, навколо дерев, а також для скошування трави під корінь, використовуйте шпулю з ліскою.

**ПРИМІТКА!**

Скошування трави здійснюйте кінчиками ліски. Ефективний результат скошування буде досягнутий тільки при повільному переміщенні різальної частини акумуляторної коси в робочу зону.

Перш ніж почати роботу, відрегулюйте довжину виходу ліски зі шпулі:

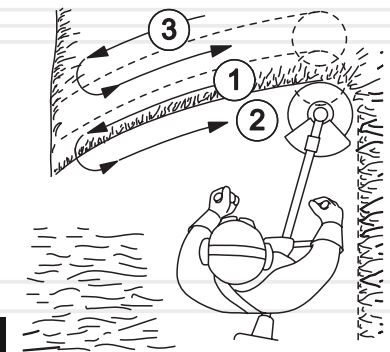
1. Під'єднайте до виробу джерело електроживлення – акумуляторну батарею та натисніть на кнопку «Увімкнення/Вимкнення» (21) (див. малюнок 1) та натисніть одночасно клавішу запобігання випадковому вмиканню й клавішу вмикання.
2. Після того, як електродвигун набере максимальні оберти (на протязі 2-4 секунд), натисніть на головку шпулі, ледь притиснувши її до поверхні землі. При цьому ліска буде автоматично розмотуватися.
3. Утримуйте акумуляторну косу в такому положенні, поки не буде досягнута оптимальна довжина ліски (15-17 см). Зайва ліска автоматично буде відрізана нерухомим різальним ножем(13) (див. малюнок 1), який розташований на захисному кожусі (9) .

**ПРИМІТКА!**

У процесі роботи контролюйте, щоб кінці ліски, які виходять зі шпулі, мали однакову довжину.

Скошування трави на вільній від перешкод ділянці (див. малюнок 5)

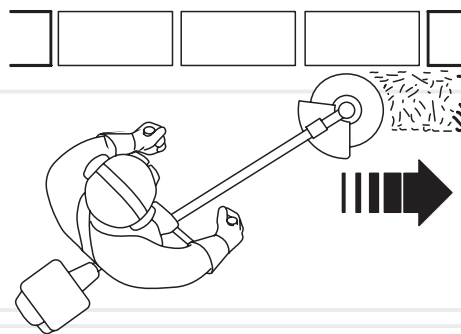
малюнок 5



При скошуванні ділянок, на яких відсутні перешкоди, поступово ведіть акумуляторну косу з боку в бік, намагаючись при цьому утримувати різальну частину виробу на одній висоті від землі. Для визначення бажаної висоти скошування, здійсніть пробне скошування. При скошуванні широких ділянок, поділіть зону роботи на сектори.

Скошування трави вздовж перешкод (див. малюнок 6)

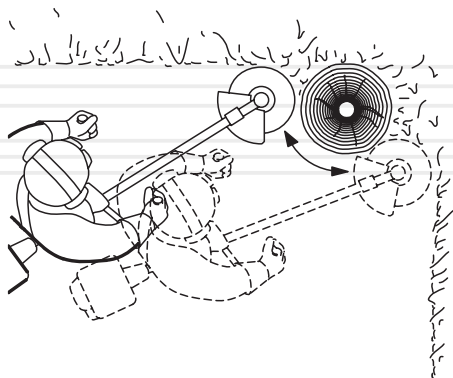
малюнок 6



При скошуванні трави на ділянках, які прилягають до огорож, парканів, кам'яних стін та фундаментів, акумуляторну косу ведіть дуже повільно в напрямку, як зображено на малюнку, намагаючись зрізати траву якнайближче до перешкоди. При цьому намагайтеся, щоб ліска не торкалася до цих перешкод, оскільки може відбутися обрив ліски.

Скошування трави навколо дерев (див. малюнок 7)

малюнок 7



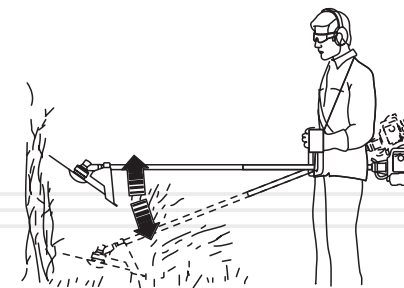
Під час обробки ділянок навколо дерев, ведіть акумуляторну косу дуже повільно і вкрай обережно, щоб ліска не торкалася стовбура дерева і при цьому не змогла пошкодити кору. Кожне дерево обходьте зліва направо по колу.

Робота акумуляторною косою з використанням трипелюсткового ножа (див. малюнок 8)

При розчищенні території від очерету, заростей бур'янів і чагарнику з діаметром стебел не більше 20 мм, використовуйте ніж.

Зрізання очерету і чагарнику

малюнок 8



Зрізайте очерет і чагарник невеликими частинами зверху вниз, як зображено на малюнку 8.

ОБЕРЕЖНО!



Використання акумуляторної коси для зрізання чагарнику, який має товщину стебел більше ніж 20 мм, може призвести до отримання травм або виходу виробу з ладу.

ОБЕРЕЖНО!



Під час роботи акумуляторною косою присутня небезпека віддачі в результаті застосування зіпсованого ножа, при випадковому попаданні ножа на сторонні тверді предмети. Внаслідок цього акумуляторна коса може бути відкинута в напрямку, протилежному напрямку обертання ножа. Результатом цього можуть стати відсутність контролю над виробом і неконтрольоване переміщення оператора, що може призвести до важких травм.

Акумуляторна коса забезпечена сучасним економічним двигуном, частинами і деталями, які розроблені з урахуванням вимог довгострокової та безперебійної роботи. Тим не менш, дуже важливо регулярно проводити нескладні роботи з технічного обслуговування, які зазначені в даному розділі керівництва.

**ОБЕРЕЖНО!**

Перед початком робіт із технічного обслуговування, завжди знеструмлюйте виріб перед проведенням будь-яких із зазначених у даному розділі керівництва дій.

**ПРИМІТКА!**

У разі виникнення труднощів при проведенні технічного обслуговування виробу, слід звернутися за допомогою до сервісного центру.

**УВАГА!**

Перед початком роботи виробом необхідно перевірити повноту заповнення редуктора мастилом.

Регламент технічного обслуговування акумуляторної коси
таблиця 2

ТИП ОБСЛУГОВУВАННЯ/ РЕКОМЕНДОВАНІ ТЕРМІНИ		Щоразу	Кожні 50 годин роботи або 3 місяці
Акумуляторна коса в цілому	очищення	●	
З'єднання та кріплення	перевірка	●	
	підтяжка	●	
Елементи управління виробом	перевірка	●	
Конічний редуктор	перевірка стану	●	
	очищення та змащування		●
Захисний кожух	перевірка стану	●	
Штанга	перевірка стану	●	
Ніж / шпуля	перевірка стану	●	
	заправка ліски у шпулю	за необхідності	
	заміна	за необхідності	
Акумуляторна батарея	контроль	●	
	заряджання	за необхідності	

**ПРИМІТКА!**

Проводячи технічне обслуговування точно за регламентом, Ви збільшите термін служби виробу в декілька разів.

Щоденне обслуговування

Після кожного використання акумуляторної коси, огляньте зовнішній виріб на предмет виявлення несправностей і пошкоджень, при виявленні – усуньте причини несправностей. Перевірте і при необхідності підтягніть всі кріпильні елементи акумуляторної коси. Видаліть з усіх частин і деталей виробу траву, пил і бруд. Почистіть вентиляційні отвори на корпусі.

У разі надмірного забруднення частин і деталей акумуляторної коси, протріть їх спеціальним розчином для чищення.

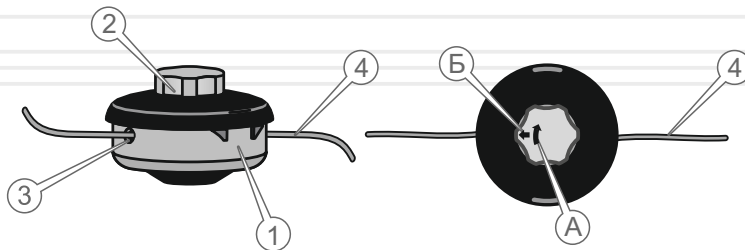
Заміна ліски в шпулі (див. малюнок 9)

1. Зупиніть двигун.
2. Відкрутіть шпулю (шпуля має ліву різьбу).
3. Видаліть із котушки залишки ліски (пошкоджену ліску).
4. Прокручіть головку (2) шпулі (1) в напрямку стрілки (А) до тих пір, доки стрілка (Б) не буде співпадати з одним із отворів (3) на корпусі шпулі.
5. Візьміть нову нейлонову ліску діаметром 2,4 мм довжиною, що не перевищує 6 м.
6. Просуньте ліску (4) крізь отвір (3) в напрямку стрілки (Б) поки кінець ліски не з'явиться у отворі з протилежного боку і протягніть ліску крізь шпулю на половину довжини ліски.

УВАГА!

Не намотуйте ліску на котушку більше норми!

малюнок 9



7. Прокручуючи головку (2) шпулі в напрямку стрілки (А), намотайте ліску на котушку шпулі. Довжина виходу кінців ліски зі шпулі з кожної сторони не повинна перевищувати 15-17 см.

Змащування конічного редуктора

Конічний редуктор на заводі-виробнику заповнений необхідною кількістю мастила. Проте, щоб редуктор не вивести з ладу, дуже важливо кожен місяць (через кожні 50 годин роботи акумуляторної коси) здійснювати очищення його від пилу і бруду, а також змащення робочих частин редуктора. Для змащування редуктора використовуйте консистентне мастило, яке застосовується в трансмісіях або для змащування шестерних передач.

УВАГА!

Якщо Ви будете експлуатувати акумуляторну косу без мастила (недостатня кількість мастила або забруднено мастило) в конічному редукторі, то редуктор вийде з ладу.

УВАГА!

Рекомендуємо перевіряти кількість мастила в редукторі перш ніж почати використовувати виріб.

ПРИМІТКА!

Якщо у Вас виникають будь-які труднощі в процесі змащування редуктора, зверніться до сервісного центру.

Перевірка справності елементів управління

Перш ніж приступити до роботи акумуляторною косою, обов'язково перевірте елементи управління на відсутність пошкодження: Кнопку «Увімкнення/Вимкнення» живлення виробу, клавішу вмикання, кнопку блокування від випадкового вмикання.

Транспортування

УВАГА!

Заборонено переносити і транспортувати акумуляторну косу з увімкненим двигуном.

Транспортування акумуляторної коси допускається всіма видами транспорту, які забезпечують її збереження, відповідно до загальних правил перевезень.

Подбайте про те, щоб не пошкодити виріб під час транспортування. Не розміщуйте на акумуляторній косі важкі предмети.

При зміні робочого місця зупиніть двигун. Переносьте виріб, використовуючи наплічний ремінь. Можна також переносити акумуляторну косу, утримуючи її за штангу в рівноважному положенні.

Під час вантажно-розвантажувальних робіт і транспортування акумуляторна коса не повинна підлягати ударам і впливу атмосферних опадів.

Розміщення і кріплення виробу в транспортних засобах повинні забезпечувати стійке положення акумуляторної коси і відсутність можливості її переміщення під час транспортування.

Допустимі умови транспортування акумуляторної коси: температура навколишнього повітря від -15°C до $+55^{\circ}\text{C}$, відносна вологість повітря до 90%.

Зберігання

Зберігання виробу рекомендується в приміщенні, яке добре провітрюється, при температурі від -15°C до $+55^{\circ}\text{C}$ і відносній вологості повітря не більше 90%.

При підготовці виробу до зберігання:

1. Знеструмте виріб, від'єднавши виріб від джерела електроживлення – акумуляторної батареї.
2. Видаліть накопичене з часом пил, бруд і траву з корпусу електродвигуна виробу, штанги, захисного кожуха, ножа чи шпулі.
3. Від'єднайте ніж або шпулю з ліскою.
4. Змастіть моторним мастилом всі металеві частини виробу.
5. Затягніть всі болти, гвинти й гайки.

Якщо акумуляторна коса зберігалася за температури 0°C і нижче, то перш ніж використовувати виріб, його необхідно витримати в теплому приміщенні на протязі двох годин за температури від $+5^{\circ}\text{C}$ до $+40^{\circ}\text{C}$. Даного проміжку часу необхідно дотримуватися з метою видалення можливого конденсату. Якщо акумуляторну косу почати використовувати відразу ж після переміщення з холоду, виріб може вийти з ладу.

УВАГА!

Зберігати виріб в одному приміщенні з горючими речовинами, кислотами, лугами, мінеральними добривами та іншими агресивними речовинами забороняється.

Утилізація

Не викидайте виріб в контейнер із побутовими відходами! Акумуляторна коса, яка відслужила свій термін експлуатації, а також оснащення та упаковка повинні здаватися на утилізацію і перероблювання.

Інформацію про утилізацію Ви можете отримати в місцевій адміністрації.



МОЖЛИВІ НЕСПРАВНОСТІ ТА ШЛЯХИ ЇХ УСУНЕННЯ

таблиця 3

ОПИС НЕСПРАВНОСТІ	Можлива причина	Шляхи усунення
Акумуляторна коса не запускається	Відсутня подача енергії живлення	Перевірте зарядку акумуляторної батареї
	Не натиснута кнопка «Увімкнення/Вимкнення» чи несправна	Натисніть кнопку «Увімкнення/Вимкнення» або зверніться до сервісного центру
	Електродвигун вийшов із ладу	Зверніться до сервісного центру
	Не натиснута або несправна клавіша запобігання випадкового увімкнення	Натисніть клавішу запобігання випадкового увімкнення або зверніться до сервісного центру
Недостатня потужність	Акумуляторна батарея розряджена	Зарядіть акумуляторну батарею
	Електродвигун вийшов із ладу	Зверніться до сервісного центру
	Намотана трава на шпindel конічного редуктора	Зупиніть двигун, почистіть шпindel від трави
Ніж (шпуля з ліскою) не обертається	Конічний редуктор пошкоджений	Зверніться до сервісного центру
	Пошкоджений вал	Зверніться до сервісного центру
Низька ефективність роботи виробу	Із шпулі виходить недостатня кількість ліски	З'ясуйте причину, усуньте несправність
	Ніж затуплений	Замініть ніж
Підвищена вібрація	1Вийшов з ладу конічний редуктор	Зверніться до сервісного центру
	13Ношені підшипники	Зверніться до сервісного центру

таблиця 3 (продовження)

ОПИС НЕСПРАВНОСТІ	Можлива причина	Шляхи усунення
Підвищена вібрація	Пошкоджений вал	Зверніться до сервісного центру
	Ніж або шпуля пошкоджені	Замініть ніж або шпулю
Ліска не виходить зі шпулі	У шпулі відсутня ліска	Заправте ліску у шпулю
	Заплуталася ліска на катушці	Розплутайте ліску
	Шпуля забруднена	Почистіть шпулю
	Ліска злипла від надмірного нагрівання	Замініть ліску
	Неправильно намотана ліска на катушку	Правильно намотайте ліску на катушку
Підвищена вібрація	Недостатньо мастила у редукторі	Додайте мастило у редуктор
	Мастило забруднене	Замініть мастило

ГАРАНТІЙНІ ЗОБОВ'ЯЗАННЯ

Гарантійний термін експлуатації акумуляторної коси Vitals Master AZT 3601a становить 36 (тридцять шість) місяців із вказаної в гарантійному талоні дати роздрібного продажу. Термін служби даної продукції становить 5 (п'ять) років з дати роздрібного продажу. Гарантійний термін зберігання становить 5 (п'ять) років з дати випуску продукції.

Даний виріб не вимагає проведення робіт з введення в експлуатацію.

Протягом гарантійного терміну експлуатації несправні деталі та вузли будуть замінюватися за умови дотримання всіх вимог керівництва і відсутності ушкоджень, пов'язаних з неправильною експлуатацією, зберіганням і транспортуванням виробу.

Споживач має право на безкоштовне гарантійне усунення несправностей, виявлених і пред'явлених в період гарантійного терміну експлуатації та обумовлених виробничими недоліками.

Гарантійне усунення несправностей здійснюється шляхом ремонту або заміни несправних частин виробу в сертифікованих сервісних центрах. У зв'язку зі складністю конструкції ремонт може тривати понад двох тижнів. Причину виникнення несправностей і терміни їх усунення визначають фахівці сервісного центру.



ПРИМІТКА!

Виріб приймається на гарантійне обслуговування тільки в повній комплектності, ретельно очищений від пилу і бруду.

Гарантійні зобов'язання втрачають своє значення у наступних випадках:

- Відсутність або нечитабельність гарантійного талона
- Неправильне заповнення гарантійного талона, відсутність у ньому дати продажу або печатки (штампу) і підпису продавця, серійного номера виробу.
- Наявність виправлень або підчисток у гарантійному талоні.
- Повна або часткова відсутність, нечитабельність серійного номера на виробі, невідповідність серійного номера виробу номеру, вказаному в гарантійному талоні.

- Недотримання правил експлуатації, наведених у керівництві з експлуатації.
- Експлуатація несправного або некомплектного виробу, що стала причиною виходу виробу з ладу.
- Попадання всередину пристрою сторонніх речовин або предметів.
- Причиною несправності, що виникла, стало застосування нестандартних або неякісних витратних і комплектуючих матеріалів.
- Виріб має значні механічні або термічні ушкодження, явні сліди недбалих експлуатації, зберігання або транспортування.
- Виріб використовувався не за призначенням.
- Здійснювалися несанкціонований ремонт, розкриття або спроба модернізації виробу споживачем або третіми особами.
- Несправність виникла в результаті стихійного лиха (пожежа, повінь, ураган тощо).

Замінені по гарантії деталі та вузли переходять у розпорядження сервісного центру. При здійсненні гарантійного ремонту гарантійний термін збільшується на час перебування товару в ремонті. Відлік доданого терміну починається з дати приймання виробу в гарантійний ремонт.

У разі, якщо з технічних причин ремонт виробу неможливий, сервісний центр видає відповідний акт, на підставі якого користувач самостійно розв'язує питання з організацією-постачальником про заміну виробу або повернення грошей. Після закінчення гарантійного терміну сервісні центри продовжують здійснювати обслуговування та ремонт виробу, але вже за рахунок споживача.

Гарантійні зобов'язання не поширюються на несправності, які виникли внаслідок природного зношення або перевантаження виробу.

Гарантійні зобов'язання не поширюються на комплектуючі: ножі, шпулю з ліскою, набір інструмента, захисний кожух тощо.

Гарантійні зобов'язання не поширюються на неповноту комплектації виробу, яка могла бути виявлена при його продажу.

Право на гарантійний ремонт не є підставою для інших претензій.

ПОЗНАЧКА	Пояснення
V(V)	Вольт
m/s(m/c)	Метрів за секунду
мл(ml)	Мілілітр
кг(kg)	Кілограм
мм(mm)	Міліметр

НАПИС	Пояснення
Voltage	Напруга змінного струму
Maximum speed	Максимальна швидкість обертання
Cutting diameter	Діаметр скошування
Dimensions	Розміри пакування



ГАРАНТІЙНИЙ ТАЛОН

Купуючи виріб, вимагайте перевірки його справності, комплектності і відсутності механічних пошкоджень, наявності відмітки дати продажу, штампа магазину та підпису продавця. Після продажу претензії щодо некомплектності і механічних пошкоджень не приймаються.

Виріб	
Модель	
Серійний номер	
Торговельна організація	
Адреса торговельної організації	
Виріб перевірів і продав	
Дата продажу	
Печатка або штамп торговельної організації	

Претензій до зовнішнього вигляду, справності та комплектності виробу не маю. З правилами користування та гарантійними умовами ознайомлений.

(Підпис покупця)



Виріб		
Модель		
Серійний номер		
Вилучено (дата):	Торговельна організація	
	Дата продажу	
Видано (дата):		
Майстер (ПІБ та підпис)	Печатка або штамп сервісного центру	Печатка або штамп торговельної організації



Виріб		
Модель		
Серійний номер		
Вилучено (дата):	Торговельна організація	
	Дата продажу	
Видано (дата):		
Майстер (ПІБ та підпис)	Печатка або штамп сервісного центру	Печатка або штамп торговельної організації



Виріб		
Модель		
Серійний номер		
Вилучено (дата):	Торговельна організація	
	Дата продажу	
Видано (дата):		
Майстер (ПІБ та підпис)	Печатка або штамп сервісного центру	Печатка або штамп торговельної організації

ВІДРИВНИЙ ТАЛОН

ВІДРИВНИЙ ТАЛОН

ВІДРИВНИЙ ТАЛОН

ФОРМУЛЯР ГАРАНТІЙНИХ РОБІТ

Виріб після гарантійного ремонту отримав у робочому стані, без дефектів. Претензій не маю.

Дата	ПІБ покупця	Підпис покупця

Виріб після гарантійного ремонту отримав у робочому стані, без дефектів. Претензій не маю.

Дата	ПІБ покупця	Підпис покупця

Виріб після гарантійного ремонту отримав у робочому стані, без дефектів. Претензій не маю.

Дата	ПІБ покупця	Підпис покупця

№	Дата проведення ремонту		Опис ремонтних робіт та замієних деталей	Прізвище майстра та печатка сервісного центру
	Початок	Закінчення		

