

КОРПУСА МЕТАЛЛИЧЕСКИЕ ЩРВ СЕРИИ PRO

Краткое руководство по эксплуатации

1 Назначение и область применения

1.1 Корпуса металлические ЩРВ серии PRO товарного знака IEK® (далее – металлокорпуса) предназначены для дальнейшей сборки низковольтных электрощитов распределительного типа.

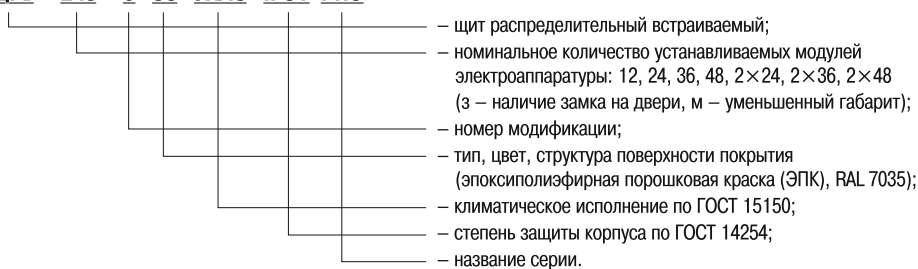
Металлокорпуса выпускаются по техническим условиям УKM.001.2015 ТУ.

По требованиям безопасности металлокорпуса соответствуют Техническому регламенту ТР ТС 004/2011 и ГОСТ 32127.

1.2 Металлокорпуса должны устанавливаться в помещениях с невзрывоопасной средой, не содержащей токопроводящей пыли и химически активных веществ.

1.3 Пример расшифровки структуры условного обозначения металлокорпуса:

ЩРВ – 24з – 0 36 УХЛ3 IP31 PRO



2 Технические характеристики

Основные технические характеристики представлены в таблице 1, отвод тепла от металлокорпусов – в таблице 2, конструктивный состав изделия приведен на рисунке 1, габаритные и установочные размеры корпусов – на рисунках 2, 3, 4.

3 Комплектность

Комплект поставки приведен в таблице 3.

Таблица 1 – Основные технические характеристики

Параметр	Исполнение металлокорпуса ЩРВ PRO IP31								
	ЩРВ-12мз-0	ЩРВ-18з-0	ЩРВ-12з-0	ЩРВ-24з-0	ЩРВ-36з-0	ЩРВ-48з-0	ЩРВ-2×24з-0	ЩРВ-2×36з-0	ЩРВ-2×48з-0
Номинальный ток, Iном, А	100				125				
Класс электробезопасности	I								
Расположение вводных отверстий	снизу/сверху								
Ремонтопригодность	неремонтопригодные								
Тип, цвет, структура поверхности покрытия	эпоксидно-полиэфирная порошковая краска (ЭПК), RAL 7035, шагренё матовая								
Климатическое исполнение корпуса по ГОСТ 15150	УХЛ3								
Степень защиты от внешнего механического воздействия	IK08								
Максимальная статическая нагрузка на оболочку, Н	27	41	38	48	67	113	82	54	97
Количество модулей устанавливаемой электроаппаратуры, шт.	12	18	12	24	36	48	48	72	96
Масса (нетто) ± 5 %, кг	1,90	2,55	2,52	3,29	4,12	4,92	6,15	7,60	9,15

Таблица 2 – Отвод тепла через поверхность корпуса, Вт

Исполнение металлокорпуса ЩРв PRO IP31	Эффективная поверхность, м ²	Температура окружающей среды воздуха, °С				
		- 5	5	15	25	35
ЩРв-12мз-0	0,17	39	30	22	13	4
ЩРв-18з-0	0,22	50	39	28	17	6
ЩРв-12з-0	0,22	49	38	27	16	5
ЩРв-24з-0	0,29	65	50	36	22	7
ЩРв-36з-0	0,36	81	63	45	27	9
ЩРв-48з-0	0,43	96	75	54	32	11
ЩРв-2×24з-0	0,50	113	88	63	38	13
ЩРв-2×36з-0	0,62	140	109	78	47	16
ЩРв-2×48з-0	0,74	167	130	93	56	19

Таблица 3

Наименование	Исполнение металлокорпуса ЩРв PRO IP31								
	ЩРв-12мз-0	ЩРв-18з-0	ЩРв-12з-0	ЩРв-24з-0	ЩРв-36з-0	ЩРв-48з-0	ЩРв-2×24з-0	ЩРв-2×36з-0	ЩРв-2×48з-0
Корпус металлический, шт.	1								
Паспорт, экз.	1								
Знак «Осторожно! Электрическое напряжение», шт.	1								
Знак «Заземление», шт.	1						2		
Наклейка модульная, шт.	1	1,5	1	2	3	4	4	6	8
Заглушка модульная, шт.	–		1						
Крышка суппорта, шт.	–		2						
Упаковка, шт.	1								

4 Устройство

Корпус металлический ЩРв серии PRO (рисунок 1) конструктивно состоит из оболочки (1) с открывающейся дверью (2), монтажной рамы (3) и оперативной панели (4).

Оболочка корпуса стальная сварная с защитно-декоративным покрытием. На задней стенке приварены шпильки для крепления монтажной рамы. Внутри оболочки на боковой стенке имеется узел заземления в виде резьбовой омеднённой шпильки.

Монтажная рама состоит из вертикальных профилей и DIN-реек TH 35-7,5, установленных с шагом 125 мм (для корпусов с двумя DIN-рейками и более) и предназначенных для размещения на них модульной электроаппаратуры (торговой марки IEK®: автоматических и неавтоматических выключателей и т. п.). В монтажные профили установлены пластиковые стойки для крепления оперативной панели и стойки, фиксирующие шины N и PE.

Оперативная панель выполнена сборной, состоящей из торцевых (1) и линейных (2) модулей и крепежных клипс (3) (рисунок 4). На линейных модулях имеются окна для выхода модульной электроаппаратуры, в нижнее окно установлена заглушка (только для корпусов с двумя и более окнами).

Дверь корпуса запирается на замок. В двухдверных корпусах двери запираются независимо друг от друга. На внутренней стороне двери имеется узел заземления в виде резьбовой омеднённой шпильки.

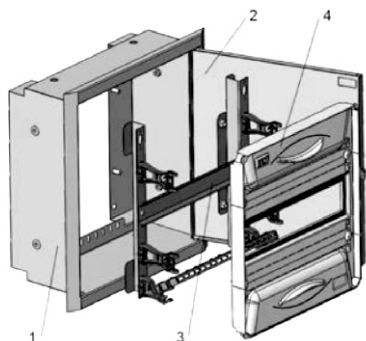
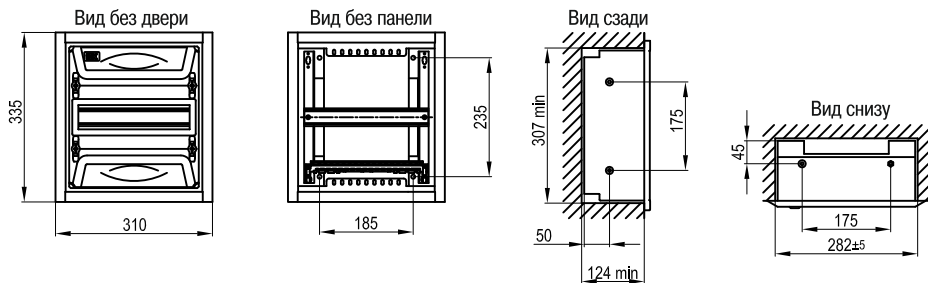


Рисунок 1 – Состав изделия

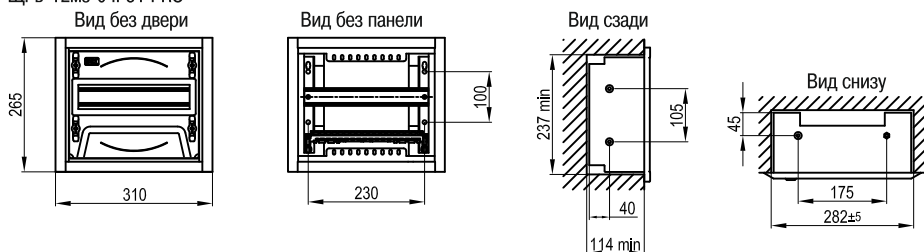
- 1 – оболочка, 2 – дверь,
3 – рама монтажная, 4 – панель оперативная

Для установки в металлокорпуса ЩРв серии PRO рекомендуется модульная электроаппаратура торговой марки IEK® (смотри каталог на сайте www.iek.ru), а также выключатели автоматические ВА47-29, ВА47-29М, выключатели дифференциальные ВД1-63, дифференциальные автоматы АД-12, АД-14, АД-12М, автоматические выключатели дифференциального тока АВДТ-32, выключатели нагрузки ВН-32.

ЩРв-12з-0 IP31 PRO



ЩРв-12мз-0 IP31 PRO



ЩРв-18з-0 IP31 PRO

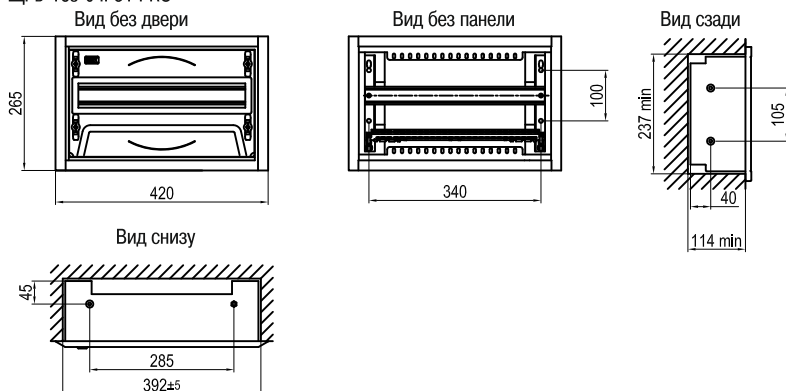
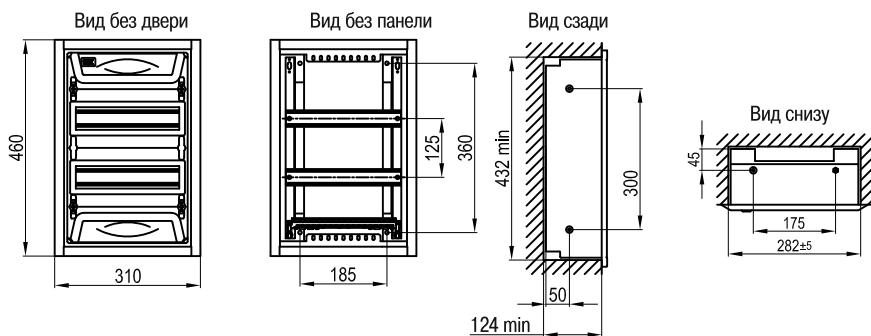
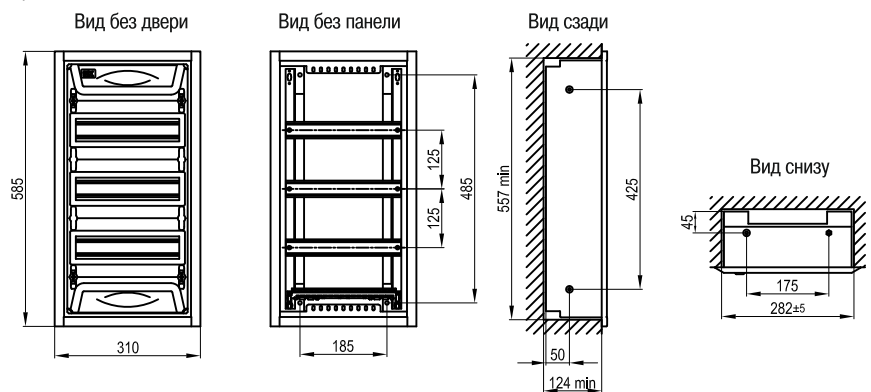


Рисунок 2 – Габаритные и установочные размеры металлокорпусов

ЩРВ-24з-0 IP31 PRO



ЩРВ-36з-0 IP31 PRO



ЩРВ-48з-0 IP31 PRO

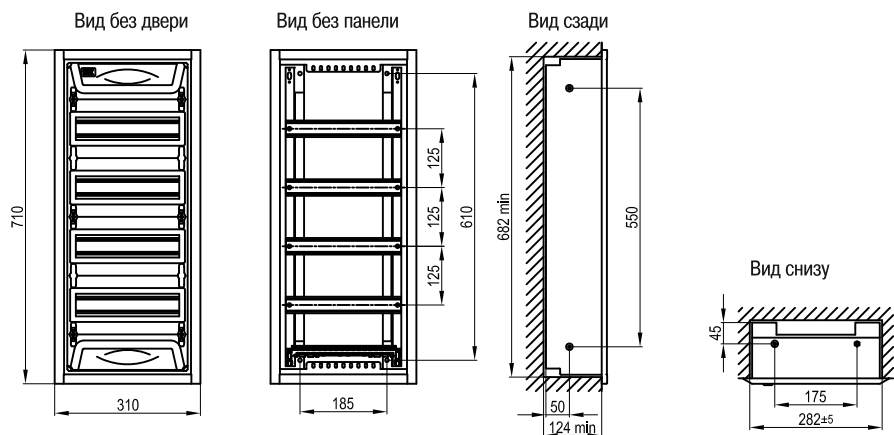
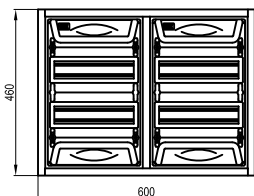


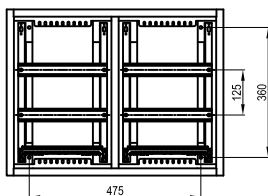
Рисунок 3 – Габаритные и установочные размеры металлокорпусов

ЩРв-2×24з-0 IP31 PRO

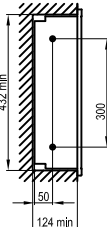
Вид без двери



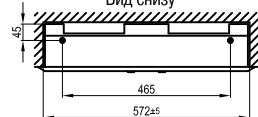
Вид без панели



Вид сзади

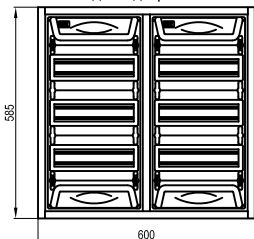


Вид снизу

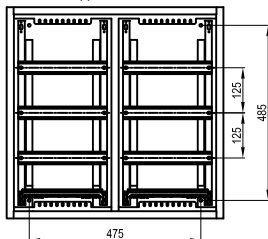


ЩРв-2×36з-0 IP31 PRO

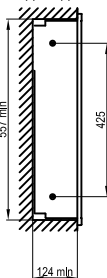
Вид без двери



Вид без панели



Вид сзади

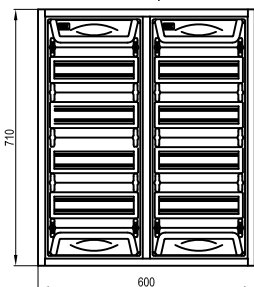


Вид снизу

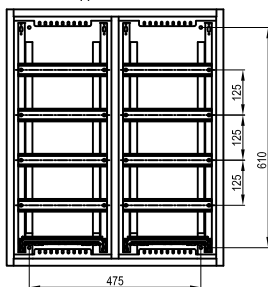


ЩРв-2×48з-0 IP31 PRO

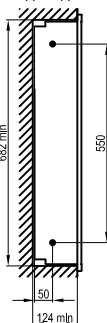
Вид без двери



Вид без панели



Вид сзади



Вид снизу

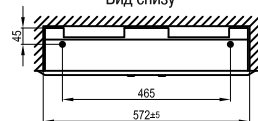


Рисунок 4 – Габаритные и установочные размеры металлокорпусов

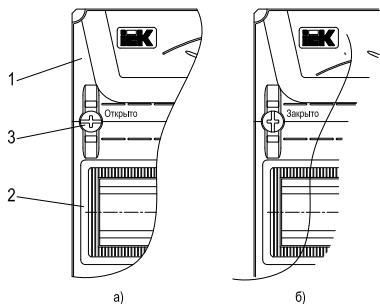


Рисунок 5 – Оперативная панель

панель отщелкнется со стоек и её можно снять (рисунок 5а). Торцевым гаечным ключом на 10 мм открутить гайки и демонтировать из оболочки монтажную раму.

6.3 Закрепить оболочку на месте эксплуатации. Установить защитный проводник, соединяющий узлы заземления на оболочке и двери. Наклеить знаки «Заземление» внутри корпуса рядом с узлами заземления. Завести в оболочку вводные и отходящие проводники.

6.4 В соответствии со схемой НКУ установить на монтажную раму требуемую электроаппаратуру и выполнить внутренние электрические соединения. Суппорты для шин защёлкиваются в держатели без применения специального инструмента.

6.5 Установить собранную монтажную раму в оболочку и закрепить её гайками. Подключить вводные и отходящие проводники. Проверить работоспособность смонтированной аппаратуры.

6.6 Установить оперативную панель. Для этого повернуть крепёжные клипсы таким образом, чтобы шлиц на головке встал перпендикулярно DIN-рейке и надавить на них, при этом панель защелкнется в стойке (рисунок 5б).

6.7 Для предотвращения несанкционированного доступа внутрь корпуса оперативную панель опломбировать через крепежные клипсы и проушины стоек.

6.8 Наклеить на дверь знак «Осторожно! Электрическое напряжение» и закрыть её на ключ.

7 Меры при обнаружении неисправности

7.1 При обнаружении неисправности незамедлительно прекратить эксплуатацию изделия.

7.2 При обнаружении неисправности во время гарантийного срока необходимо обратиться в организацию, где было приобретено изделие, или в представительство.

7.3 При обнаружении неисправности после гарантийного срока необходимо произвести замену на подобное изделие с теми же или улучшенными характеристиками.

8 Условия эксплуатации

Климатические факторы внешней среды при эксплуатации металлокорпусов по ГОСТ 15150.

8.1 Под навесом или в помещении со свободным доступом наружного воздуха, не содержащим токопроводящей пыли и химически активных веществ, с невзрывоопасной средой.

8.2 Температура окружающей среды от минус 45 до плюс 40 °С.

8.3 Относительная влажность среднегодового значения 75 % при температуре плюс 15 °С. Допускается влажность 100 % при температуре плюс 25 °С.

9 Условия транспортирования и хранения

9.1 Транспортирование изделия может осуществляться любым видом крытого транспорта в упаковке изготовителя, обеспечивающим защиту от механических повреждений, загрязнения и попадания влаги.

Условия транспортирования – жёсткие (Ж) по ГОСТ 23216.

9.2 Условия транспортирования и хранения металлокорпусов в части воздействия климатических факторов внешней среды – 5 (ОЖ4) ГОСТ 15150.

5 Требования безопасности

Все работы по монтажу низковольтного комплектного устройства (НКУ) должны производиться специально обученным персоналом в соответствии с требованиями нормативно-технической документации в области электротехники.

6 Указания по монтажу

6.1 Для работы с корпусом необходимы следующие слесарные инструменты: отвёртка крестообразная или плоская, ключ торцевой на 10 мм, нож, пассатижи.

6.2 Открыть дверь корпуса и посредством отвёртки повернуть крепёжные клипсы на оперативной панели на угол 90° (шлиц на головке клипсы должен встать параллельно DIN-рейке), при этом

9.3 Температура воздуха при хранении от минус 50 до плюс 50 °С, параметры относительной влажности те же, что и при эксплуатации металлокорпусов.

10 Утилизация

После вывода из эксплуатации изделие утилизируется как металлический лом.

11 Гарантии изготовителя

11.1 Гарантийный срок эксплуатации корпуса – 3 года со дня продажи при соблюдении потребителем условий эксплуатации, хранения, транспортирования и монтажа.

11.2 Срок службы корпуса 15 лет. По истечении срока службы изделие не представляет опасности для здоровья и окружающей среды.

ИНФОРМАЦИЯ ДЛЯ ПОТРЕБИТЕЛЕЙ

Адреса организаций для обращения потребителей:

РОССИЙСКАЯ ФЕДЕРАЦИЯ

ООО «ИЭК ХОЛДИНГ»

142100, Московская область,
город Подольск, проспект Ленина,
дом 107/49, офис 457

Тел./факс: +7 (495) 542-22-27

info@iek.ru

www.iek.ru

УКРАИНА

ООО «ТОРГОВЫЙ ДОМ

УКРЭЛЕКТРОКОМПЛЕКТ»

08132, Киевская область,
Киево-Святошинский район, г. Вишневое,
ул. Киевская, 6В

Тел.: +38 (044) 536-99-00

info@iek.com.ua

www.iek.ua

МОНГОЛИЯ

«ИЭК МОНГОЛИЯ» КОО

Улан-Батор, 20-й участок Баянголского района,
Западная зона промышленного района 16100,
Московская улица, 9

Тел.: +976 7015-28-28

Факс: +976 7016-28-28

info@iek.mn

www.iek.mn

СТРАНЫ АЗИИ

РЕСПУБЛИКА КАЗАХСТАН

ТОО «ТД ИЭК. КАЗ»

040916, Алматинская область,
Карасайский район, с. Иргели,
мкр. Акжол, 71А

Тел.: +7 (727) 237-92-49, 237-92-50

infokz@iek.ru

www.iek.kz

РЕСПУБЛИКА МОЛДОВА

П.И.К. «ИЭК МОЛДОВА» О.О.О.

MD-2068, г. Кишинев, ул. Петрикань, 31

Тел.: +373 (22) 479-065, 479-066

Факс: +373 (22) 479-067

info@iek.md; infomd@md.iek.ru

www.iek.md

СТРАНЫ ЕВРОСОЮЗА

ЛАТВИЙСКАЯ РЕСПУБЛИКА

ООО «ИЭК БАЛТИЯ»

LV-1005, г. Рига, ул. Ранкас, 11

Тел.: +371 2934-60-30

iek-baltija@inbox.lv

www.iek.ru

РЕСПУБЛИКА БЕЛАРУСЬ

ООО «ИЭК ХОЛДИНГ»

(Представительство в Республике Беларусь)

220025, г. Минск, ул. Шафарнянская, д. 11, пом. 62

Тел.: + 375 (17) 286-36-29

iek.by@iek.ru;

www.iek.ru

