

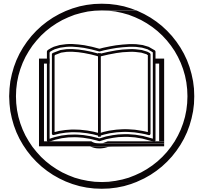


**Руководство по эксплуатации  
Посібник користувача**

**W 40P**

Перед началом работы с инструментом внимательно прочитайте руководство по эксплуатации и убедитесь, что понимаете приведенные здесь инструкции.

Перед користуванням інструментом уважно прочитайте посібник користувача й переконайтеся, що ви зрозуміли всі вказівки.



RU UA



# CE RU - ДЕКЛАРАЦИЯ СООТВЕТСТВИЯ ЕС CE

**Настоящим мы подтверждаем, что следующее оборудование**

- Название изделия: Водяной насос
- Модель №: W 40P
- Коммерческое обозначение: Неприменимо
- Функция: Насосные агрегаты
- Тип: Бензиновый двигатель
- Серийный №: 1708000019

**соответствует всем требованиям**

- Директивы по оборудованию (2006/42/EC)

**и следующих согласованных стандартов**

- EN 809:1998+A1; EN 809:1998+A1/AC

**соответствует всем требованиям**

- Директивы об электромагнитной совместимости (2014/30/EU)

**и следующих согласованных стандартов**

- EN 61000-6-1:2007; EN 55012:2007+A1

**соответствует всем требованиям**

- Директивы об излучении шума оборудованием, предназначенным для применения вне помещений (2000/14/EC + 2005/88/EC)

**Процедура оценки соответствия: 2000/14/EC с поправкой от 2005/88/EC – приложение VI**

- |  |           |
|--|-----------|
|  | W 40P     |
| - Измеренный уровень мощности звука - LwA      | 101 дБ(A) |
| - Гарантированный уровень мощности звука - LwA | 101 дБ(A) |

**Ответственность за маркировку данной декларации лежит на**

Название производителя : Husqvarna AB  
Адрес производителя : SE-561 82 Huskvarna Швеция

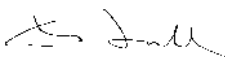
**Лицо, ответственное за сбор технических файлов, действующих в ЕС**

Имя, фамилия : Husqvarna AB  
Адрес : SE-561 82 Huskvarna Швеция

**Лицо, ответственное за создание данной декларации**

Имя, фамилия : Claes Losdahl  
Должность : R&D Director Husqvarna AB  
Адрес : Huskvarna  
Дата : 2017-06-08

  
Husqvarna



(Печать компании и подпись уполномоченного лица)

# ВВЕДЕНИЕ

---

Поздравляем вас с приобретением водяного насоса Husqvarna! Мы уверены, что вы останетесь довольны тем, что приобрели один из лучших водяных насосов на рынке.

Мы хотим помочь вам добиться оптимальных результатов от вашего нового насоса и обеспечить его безопасную эксплуатацию. В этом руководстве рассказывается, что для этого требуется, поэтому изучите его внимательно.

В тексте руководства вам встретится информация, отмеченная знаком **ПРИМЕЧАНИЕ**.

Такая информация поможет вам избежать повреждения водяного насоса, порчи другого имущества или вреда окружающей среде.

141400, Московская обл., Г. Химки, ул. Ленинградская,  
владение 39, строение 6, здание II этаж 4, 8-800-200-1689

# ВВЕДЕНИЕ


## О ТЕХНИКЕ БЕЗОПАСНОСТИ

Ваша безопасность и безопасность окружающих являются приоритетом. Поэтому крайне важно соблюдать технику безопасности при эксплуатации водяного насоса.





Чтобы помочь вам принимать взвешенные решения, касающиеся безопасности, мы составили инструкции для рабочих процедур, которые размещены на этикетках и в данном руководстве. Эти инструкции содержат предупреждения о потенциальных опасностях для вас и окружающих.

Разумеется, предупредить обо всех опасностях, которые могут быть связаны с эксплуатацией или техническим обслуживанием водяного насоса, практически невозможно. Прислушайтесь к собственному здравому смыслу.

Информация по технике безопасности изложена в различных формах, в частности:

- Предупреждающие таблички - на насосе.
- Инструкции по технике безопасности - сопровождаются специальным знаком  и одним из трех предупреждающих слов: ОПАСНО, ПРЕДУПРЕЖДЕНИЕ или ВНИМАНИЕ.

Значение этих предупреждающих слов:

ПРЕДУПРЕЖДАЮЩИЕ ЗНАКИ И ОПРЕДЕЛЕНИЯ	
	Это знак, сопровождающий информацию по технике безопасности. Он используется, чтобы обратить ваше внимание на потенциальную опасность травмы. Во избежание травмы или смерти следуйте всем инструкциям по технике безопасности после этого знака.
 <b>ОПАСНО</b>	Обозначает опасную ситуацию, которая, если ее не предотвратить, приведет к смерти или тяжелым травмам.
 <b>ПРЕДУПРЕЖДЕНИЕ</b>	Указывает на опасную ситуацию, которая если ее не предотвратить, может привести к смерти или тяжелым травмам.
 <b>ВНИМАНИЕ</b>	Обозначает опасную ситуацию, которая, если ее не предотвратить, приведет к незначительным или средним травмам.
<b>ПРИМЕЧАНИЕ</b> <b>ВНИМАНИЕ</b>	Рекомендации, не касающиеся техники безопасности.

# СОДЕРЖАНИЕ

---

БЕЗОПАСНАЯ ЭКСПЛУАТАЦИЯ НАСОСА .....	5
ВАЖНАЯ ИНФОРМАЦИЯ ПО ТЕХНИКЕ БЕЗОПАСНОСТИ .....	5
ПРЕДУПРЕЖДАЮЩИЕ ТАБЛИЧКИ .....	7
УПРАВЛЕНИЕ И ФУНКЦИИ.....	8
РАСПОЛОЖЕНИЕ КОМПОНЕНТОВ И ОРГАНОВ	
УПРАВЛЕНИЯ.....	8
Паспортная табличка .....	9
ДО НАЧАЛА РАБОТЫ .....	10
ГОТОВНОСТЬ К РАБОТЕ.....	10
ПОДГОТОВКА НАСОСА .....	11
Проверка общего состояния насоса .....	11
Проверка шланга всасывания и выпускного шланга .....	12
Проверка двигателя .....	12
ЭКСПЛУАТАЦИЯ.....	13
МЕРЫ ПРЕДОСТОРОЖНОСТИ ДЛЯ БЕЗОПАСНОЙ	
ЭКСПЛУАТАЦИИ .....	13
РАЗМЕЩЕНИЕ НАСОСА .....	14
УСТАНОВКА ШЛАНГА ВСАСЫВАНИЯ .....	15
УСТАНОВКА ВЫПУСКНОГО ШЛАНГА .....	16
ЗАЛИВКА НАСОСА .....	17
ЗАПУСК ДВИГАТЕЛЯ .....	18
НАСТРОЙКА ЧАСТОТЫ ВРАЩЕНИЯ ДВИГАТЕЛЯ .....	20
ОСТАНОВКА ДВИГАТЕЛЯ.....	21
ТЕХНИЧЕСКОЕ ОБСЛУЖИВАНИЕ.....	23
ВАЖНОСТЬ ТЕХНИЧЕСКОГО ОБСЛУЖИВАНИЯ.....	23
ТЕХНИКА БЕЗОПАСНОСТИ ПРИ ТЕХОБСЛУЖИВАНИИ .....	24
ГРАФИК ТЕХНИЧЕСКОГО ОБСЛУЖИВАНИЯ .....	25
ЗАПРАВКА ТОПЛИВОМ.....	26
РЕКОМЕНДАЦИИ ПО ВЫБОРУ ТОПЛИВА .....	27
ПРОВЕРКА УРОВНЯ МОТОРНОГО МАСЛА.....	28
ЗАМЕНА МОТОРНОГО МАСЛА .....	29
РЕКОМЕНДАЦИИ ПО ВЫБОРУ МОТОРНОГО МАСЛА .....	30
ПРОВЕРКА ВОЗДУШНОГО ФИЛЬТРА .....	31
ОЧИСТКА ВОЗДУШНОГО ФИЛЬТРА.....	32

# СОДЕРЖАНИЕ

---

ХРАНЕНИЕ .....	33
ПОДГОТОВКА К ХРАНЕНИЮ .....	33
Очистка .....	33
Топливо .....	34
Моторное масло .....	37
МЕРЫ ПРЕДОСТОРОЖНОСТИ ПРИ ХРАНЕНИИ .....	38
СНЯТИЕ С ХРАНЕНИЯ.....	38
ТРАНСПОРТИРОВКА .....	39
ПОИСК И УСТРАНЕНИЕ НЕИСПРАВНОСТЕЙ .....	40
ДВИГАТЕЛЬ .....	40
Двигатель не запускается .....	40
Недостаточная мощность двигателя .....	40
НАСОС .....	41
Нет выходной мощности насоса .....	41
Низкая выходная мощность насоса .....	41
ТЕХНИЧЕСКАЯ ИНФОРМАЦИЯ .....	42
ТЕХНИЧЕСКИЕ ХАРАКТЕРИСТИКИ.....	42

# БЕЗОПАСНАЯ ЭКСПЛУАТАЦИЯ НАСОСА

---

## ВАЖНАЯ ИНФОРМАЦИЯ ПО ТЕХНИКЕ БЕЗОПАСНОСТИ

Насос Husqvarna W 40P разработан для прокачки только пресной воды, не предназначенной для потребления человеком; применение насоса для других целей может привести к травме оператора или повреждению насоса и порче другого имущества.

Большинство травм и случаев порчи имущества можно предотвратить, если следовать инструкциям в данном руководстве и на насосе. Далее по тексту описываются наиболее распространенные опасности и наиболее действенные способы обеспечить защиту себя и других.

### Ответственность оператора

Оператор несет ответственность за наличие необходимых устройств для защиты людей и имущества. Следует знать, как быстро остановить насос в аварийной ситуации. Если вам по какой-то причине необходимо отойти от насоса, всегда отключайте двигатель. Следует знать, как действуют все органы управления и соединения.

Убедитесь, что все, кто работает с насосом, прошли надлежащий инструктаж. Не позволяйте детям управлять насосом. Не позволяйте детям и домашним животным присутствовать в зоне эксплуатации.

### Эксплуатация насоса

Применяйте насос для прокачки только пресной воды, не предназначенной для потребления человеком. Прокачка горючих жидкостей, таких как бензин и топливные масла, может стать причиной пожара или взрыва, которые могут привести к тяжелым травмам. Прокачка морской воды, напитков, кислот, химических растворов или любых других жидкостей, вызывающих коррозию, может привести к повреждению насоса.

### Проявляйте осторожность при заправке насоса топливом

Бензин чрезвычайно огнеопасен, а пары бензина взрывоопасны. Выполняйте заправку топливом вне помещения, на хорошо проветриваемом участке; при этом двигатель должен быть остановлен, а сам насос должен располагаться на ровной поверхности. Не заливайте топливо в бак выше бортика топливного фильтра. Ни в коем случае не курите и не выполняйте работ, связанных с пламенем и искрами, рядом с бензином. Всегда храните бензин в соответствующей емкости. Если вы пролили топливо, уберите его тряпкой, прежде чем запускать двигатель.

# БЕЗОПАСНАЯ ЭКСПЛУАТАЦИЯ НАСОСА

---

## Горячие выхлопные газы

Глушитель сильно нагревается в ходе работы и остается нагретым в течение некоторого времени после остановки двигателя. Не прикасайтесь к глушителю, пока он не остыл. Перед транспортировкой насоса или помещением его на хранение дождитесь, пока двигатель остынет.

Во избежание пожара размещайте насос для работы на расстоянии не менее 3 футов (1 м) от стен зданий и другого оборудования. Не размещайте горючие объекты вблизи двигателя.

## Опасность отравления угарным газом

В выхлопных газах водяного насоса содержится ядовитый угарный газ, невидимый и не обладающий запахом.

При вдыхании угарного газа СМЕРТЬ МОЖЕТ НАСТУПИТЬ ЗА СЧИТАННЫЕ МИНУТЫ.

Для вашей безопасности:

- Не запускайте двигатель в полностью или частично закрытых пространствах, например, в гараже.
- Никогда не запускайте водяной насос в полностью или даже частично закрытом пространстве, где находятся другие люди или домашние животные.
- Никогда не эксплуатируйте водяной насос рядом с открытыми дверьми, окнами или вентиляционными отверстиями.
- Если вы подозреваете, что вдохнули угарный газ, незамедлительно обеспечьте приток свежего воздуха и обратитесь к врачу.

Ранние симптомы отравления угарным газом включают в себя головную боль, усталость, затрудненное дыхание, тошноту и головокружение. При длительном вдыхании угарного газа возможны потеря мышечной координации, потеря сознания и затем смерть.



# БЕЗОПАСНАЯ ЭКСПЛУАТАЦИЯ НАСОСА

## ПРЕДУПРЕЖДАЮЩИЕ ТАБЛИЧКИ

Показанные здесь предупреждающие таблички содержат важную информацию по технике безопасности.

Внимательно изучите их.



**ПРЕДУПРЕЖДЕНИЕ!** Небрежная или неправильная эксплуатация может привести к серьезной или смертельной травме оператора или других лиц.



Перед выполнением ремонта, очистки или техобслуживания в обязательном порядке снимите провод цепи зажигания со свечи зажигания.



Используйте шлем с защитными наушниками



Маркировка ПРЕДУПРЕЖДЕНИЕ: Риск пожара при работе с топливом. Не курите во время работы с топливом.



### ВНИМАНИЕ

Перед запуском насоса залейте достаточное количество воды. Оставшаяся в насосе горячая вода представляет опасность. Выключайте двигатель после работы.

### ТЕХНИЧЕСКОЕ ОБСЛУЖИВАНИЕ ВОЗДУХООЧИСТИТЕЛЯ

Каждые 50 часов выполняйте очистку сердечника воздухоочистителя (каждые 10 часов при работе в особенно загрязненной атмосфере). Очистите пенопластовый и бумажный фильтры.



### ПРЕДУПРЕЖДЕНИЕ

При работе двигателя внутреннего сгорания образуется выхлопные газы с содержанием ядовитого угарного газа. Никогда не запускайте двигатель в ограниченной или закрытом пространстве. Эксплуатируйте ТОЛЬКО в хорошо вентилируемых помещениях.



### ПРИМЕЧАНИЯ ПО ЭКСПЛУАТАЦИИ

- До начала работы внимательно изучите руководство по эксплуатации  
- Двигатель поставляется без масла в картере. ДО НАЧАЛА РАБОТЫ залейте в картер подходящее моторное масло. Технические характеристики масла и инструкции по заправке см. в руководстве по эксплуатации.  
- Проверьте наличие пролитого топлива или утечки. НЕ ЗАПУСКАЙТЕ двигатель, если за пределами топливного бака есть следы топлива.

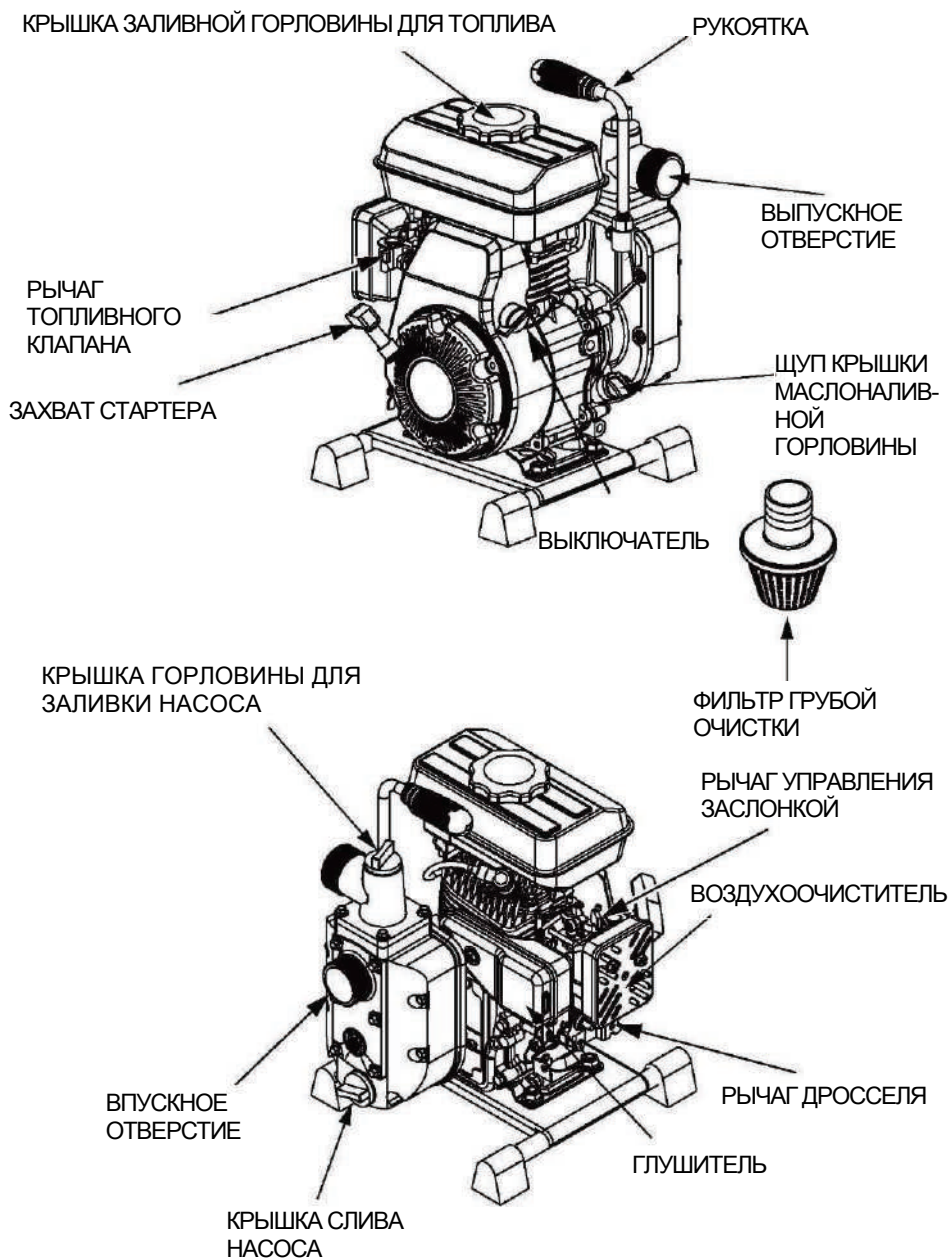


### ВНИМАНИЕ

ЕСЛИ УРОВЕНЬ МАСЛА НИЗКИЙ, ДОЛЕЙТЕ ДО ВЕРХНЕГО УРОВНЯ.

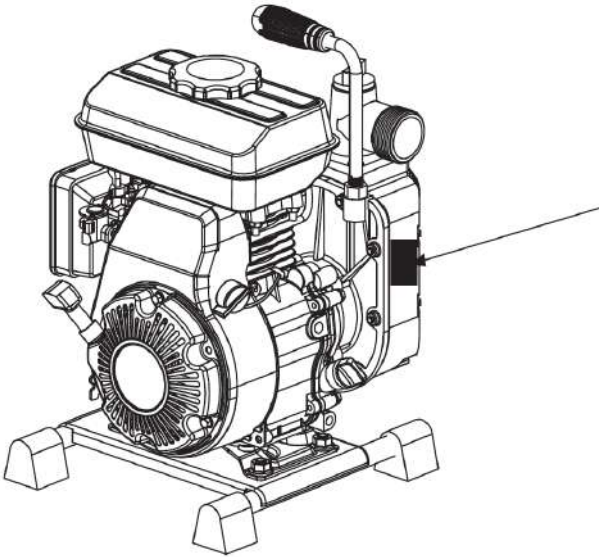
# УПРАВЛЕНИЕ И ФУНКЦИИ


W 40P



# УПРАВЛЕНИЕ И ФУНКЦИИ

## ПАСПОРТНАЯ ТАБЛИЧКА



 **Husqvarna®** Год произв. 0000

Серийный номер	000000000
Артикул №	XXX XX XX-XX
Модель	XX XX
Размер впускного / выпускного отверстия	40 мм
Высота нагнетания	15 м
Впуск	4 м
Модель двигателя	152F
Макс. производительность насоса (м / ч)	12
Макс. мощность	1,9 л.с.
Емкость топливного бака	1,4 л
ВЕС НЕТТО / БРУТТО (кг)	13/14

HUSQVARNA AB  
SE-561 82 HUSQVARNA  
ШВЕЦИЯ

# ДО НАЧАЛА РАБОТЫ

---

## ГОТОВНОСТЬ К РАБОТЕ

Вы сами отвечаете за собственную безопасность. Уделив немного времени подготовке, вы значительно снижаете риск травм.

### Знания

Внимательно изучите данное руководство. Вы должны знать, для чего служат органы управления насоса и как они работают.

Ознакомьтесь с конструкцией насоса и принципами его работы до начала эксплуатации. Вы должны знать, что делать в аварийной ситуации.

Вы должны точно знать, какой материал будет перекачиваться. Данный насос разработан для прокачки только пресной воды, не предназначенной для потребления человеком.

# ДО НАЧАЛА РАБОТЫ

## ПОДГОТОВКА НАСОСА

Для вашей безопасности и для обеспечения максимального срока службы оборудования очень важно до включения насоса выполнять быструю проверку состояния. Исправьте все обнаруженные недочеты или свяжитесь с сервисным центром для их устранения до начала работы.

### **⚠ ПРЕДУПРЕЖДЕНИЕ**

Нарушая режим технического обслуживания или оставляя обнаруженные проблемы без внимания, вы рискуете получить тяжелую травму вследствие неисправности насоса.

Всегда осматривайте насос до начала работы и устраняйте все обнаруженные проблемы.

Во избежание пожара размещайте насос для работы на расстоянии не менее 3 футов (1 м) от стен зданий и другого оборудования. Не размещайте горючие объекты вблизи двигателя.

Прежде чем приступить к проверке перед эксплуатацией, убедитесь, что насос установлен на ровной поверхности, а переключатель зажигания находится в положении OFF (ВЫКЛ).

### **Проверка общего состояния насоса**

- Каждый раз перед включением насоса осматривайте пространство вокруг и под двигателем на признаки утечек масла или бензина.
- Удалите чрезмерные загрязнения или мусор, особенно вокруг глушителя двигателя и стартера.
- Убедитесь в отсутствии признаков повреждений.
- Убедитесь, что все гайки, болты, винты, шланговые соединители и хомуты затянуты.

# ДО НАЧАЛА РАБОТЫ

---

## Проверка шланга всасывания и выпускного шланга

- Проверьте общее состояние шлангов. Убедитесь, что шланги находятся в рабочем состоянии, прежде чем подсоединять их к насосу. Помните: шланг всасывания должен иметь усиленную конструкцию во избежание деформации под давлением.
- Проверьте состояние уплотнительной шайбы на соединителе шланга всасывания.
- Убедитесь, что соединители и хомуты шлангов надежно закреплены.
- Убедитесь, что фильтр грубой очистки находится в исправном состоянии и установлен на шланг всасывания.

## Проверка двигателя

- Каждый раз перед включением насоса осматривайте пространство вокруг и под двигателем на признаки утечек масла или бензина.
- Проверьте уровень масла в двигателе. Запуск двигателя при низком уровне масла может привести к его поломке.
- Проверьте воздушный фильтр. Загрязнение воздушного фильтра приводит к ограничению потока воздуха в карбюратор, из-за чего производительность двигателя и насоса снижаются.
- Проверьте уровень топлива. При полном баке топлива можно исключить дозаправку или сократить перерывы в работе на дозаправку.

## МЕРЫ ПРЕДОСТОРОЖНОСТИ ДЛЯ БЕЗОПАСНОЙ ЭКСПЛУАТАЦИИ

Чтобы безопасно использовать все возможности данного насоса, необходимо хорошо понимать, как он работает, и обладать определенным опытом работы с его органами управления.

Перед включением насоса в первый раз изучите раздел "ВАЖНАЯ ИНФОРМАЦИЯ ПО ТЕХНИКЕ БЕЗОПАСНОСТИ" на стр. 5 и раздел под названием "ДО НАЧАЛА РАБОТЫ".

Для вашей безопасности не включайте двигатель в закрытом пространстве, например, в гараже. В выхлопных газах, образующихся при работе двигателя, содержится ядовитый угарный газ, который может быстро скапливаться в закрытом пространстве и вызывать недомогание или смерть.

### **⚠ ПРЕДУПРЕЖДЕНИЕ**

В выхлопных газах содержится ядовитый угарный газ, который может скапливаться до опасной концентрации в закрытых помещениях. Вдыхание угарного газа может привести к потере сознания или смерти.

Никогда не запускайте двигатель в полностью или даже частично закрытом пространстве, где находятся другие люди.

Применяйте насос для прокачки только пресной воды, не предназначенной для потребления человеком. Прокачка горючих жидкостей, таких как бензин и топливные масла, может стать причиной пожара или взрыва, которые могут привести к тяжелым травмам. Прокачка морской воды, напитков, кислот, химических растворов или любых других жидкостей, вызывающих коррозию, может привести к повреждению насоса.

# ЭКСПЛУАТАЦИЯ

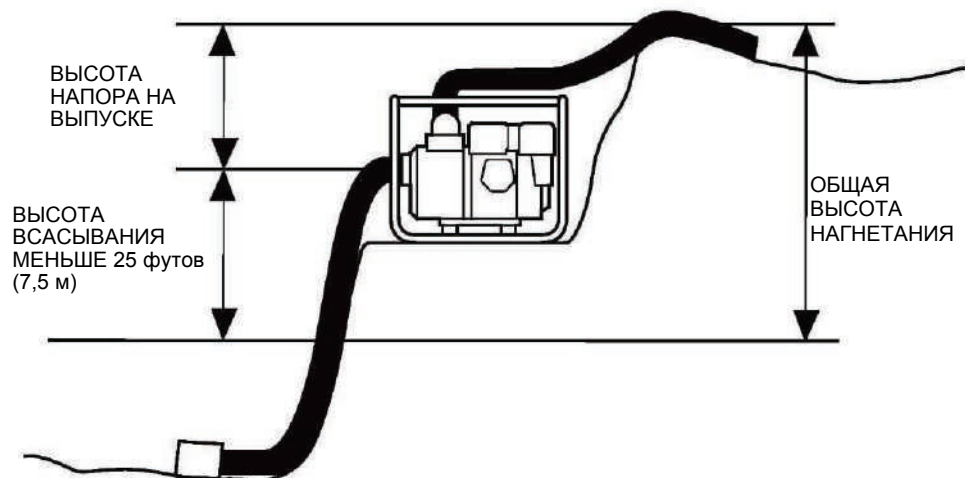
## РАЗМЕЩЕНИЕ НАСОСА

Для обеспечения максимальной производительности размещайте насос на твердой ровной поверхности близко к уровню воды и не используйте шланги сверх установленной длины. При таких условиях насос сможет работать с максимальной выходной мощностью при минимальной длительности автоматической заливки.

Выходная мощность насоса падает с увеличением высоты нагнетания (высоты подъема нагнетаемой жидкости). Длина, тип и размер шланга всасывания и выпускного шланга также могут значительно влиять на выходную мощность насоса.

Высота напора на выпуске всегда выше, чем высота всасывания, поэтому важно, чтобы высота всасывания была самым коротким отрезком суммарной высоты нагнетания. Максимальная доступная высота всасывания варьируется в зависимости от условий эксплуатации. Однако она никогда не может быть больше 25 футов (7,5 м) и всегда должна оставаться на минимальном уровне.

Поддержание минимальной высоты всасывания (размещение насоса близко к уровню воды) также очень важно для сокращения продолжительности автоматической заливки. Продолжительность автоматической заливки — это время, которое требуется насосу для подъема воды на отрезок высоты всасывания при первом включении.





## УСТАНОВКА ШЛАНГА ВСАСЫВАНИЯ

Используйте любой из доступных в продаже шлангов и шланговый соединитель с хомутом, поставляемый вместе с насосом (при необходимости). Большинство шлангов продаются с уже установленными соединителями. Шланг всасывания должен иметь усиленную конструкцию со стенками, не деформирующимися под давлением, или с проволочной оплеткой, без перфорации.

Не подсоединяйте шланги диаметром меньше, чем диаметр впускного отверстия насоса.

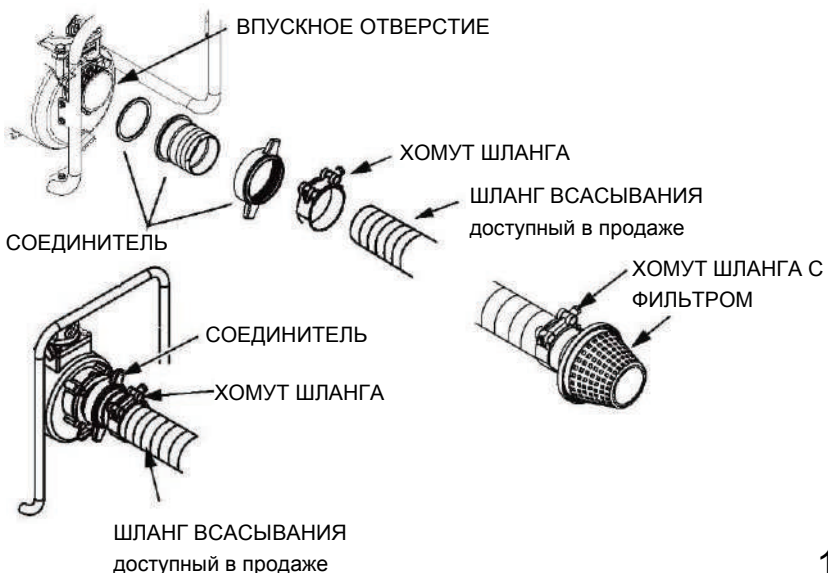
Минимальный размер шланга: W 40P 1,5 дюйма (40 мм)

Длина шланга всасывания не должна превышать необходимую. Оптимальная производительность насоса обеспечивается, если насос установлен близко к уровню воды, а длина шлангов минимальна.

Для надежного закрепления соединителя на шланге всасывания используется хомут, который обеспечивает защиту от утечек воздуха и потери давления всасывания. Проверьте состояние уплотнительной шайбы соединителя шланга.

Установите фильтр грубой очистки (входит в комплект поставки насоса) соответствующего калибра отверстий на обратный конец шланга всасывания и закрепите его хомутом. Фильтр грубой очистки поможет не допустить засорения или повреждения насоса при попадании мелкого мусора.

Никогда не эксплуатируйте насос без установленного фильтра. Надежно затяните шланговый соединитель на впускном отверстии насоса.



# ЭКСПЛУАТАЦИЯ

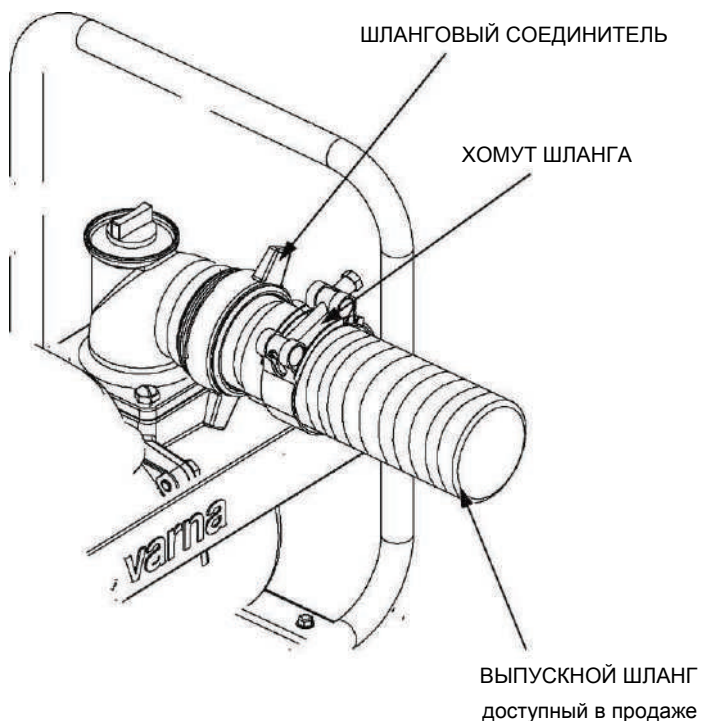
---

## УСТАНОВКА ВЫПУСКНОГО ШЛАНГА

Используйте любой из доступных в продаже шлангов и шланговый соединитель с хомутом, поставляемый вместе с насосом (при необходимости).

Лучше всего использовать короткий шланг большого диаметра, поскольку в таком шланге трение жидкости будет ниже, а выходная мощность насоса увеличится. В длинном шланге малого диаметра трение жидкости будет повышено, выходная мощность насоса будет ниже.

Надежно затяните хомут шланга во избежание отсоединения выпускного шланга под давлением.



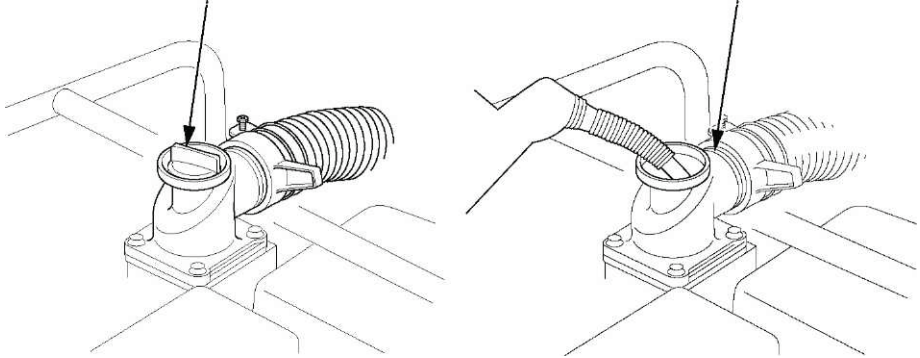
## ЗАЛИВКА НАСОСА

Перед запуском двигателя снимите крышку заливной горловины камеры насоса. Заполните камеру насоса водой до нижней поверхности выпускного отверстия. Установите крышку заливной горловины на место и надежно затяните.

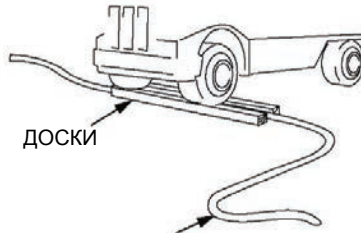
### **ПРИМЕЧАНИЕ**

При сухом запуске насоса уплотнение насоса будет разрушено. Если насос работал без воды, незамедлительно остановите двигатель и подождите, пока насос остынет, после чего выполните заливку.

КРЫШКА ГОРЛОВИНЫ ВОДЫ ДЛЯ ЗАЛИВКИ НАСОСА      ВЫПУСКНОЕ ОТВЕРСТИЕ



Если необходимо провести выпускной шланг через дорогу, проложите его перпендикулярно дорожному движению. Также рядом со шлангом следует положить тяжелые доски, чтобы при переезде через шланг выпускная линия насоса не перекрывалась под весом транспортных средств.



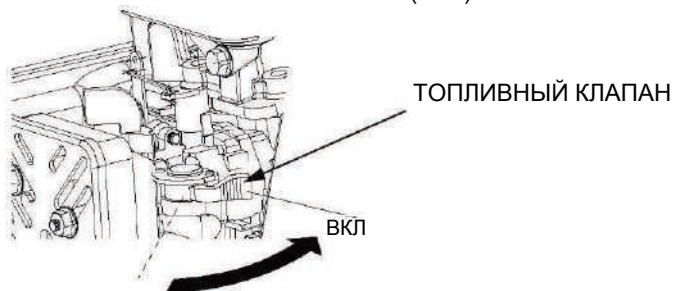
ВЫПУСКНОЙ ШЛАНГ

Переезд по выпускному шлангу во время работы насоса, или даже когда насос остановлен, может привести к поломке корпуса насоса.

# ЭКСПЛУАТАЦИЯ

## ЗАПУСК ДВИГАТЕЛЯ

1. Залейте топливо и моторное масло.
2. Выполните заливку насоса.
3. Переведите рычаг топливного клапана в положение ON (ВКЛ).

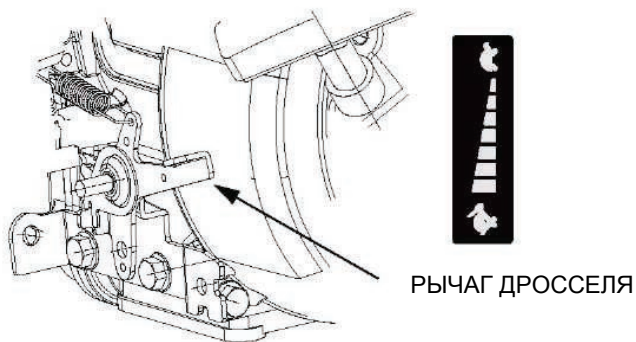


4. Для запуска холодного двигателя переведите рычаг управления заслонкой в положение CLOSED (ЗАКРЫТО).

Для повторного запуска прогретого двигателя переведите рычаг управления заслонкой в положение OPEN (ОТКРЫТО).

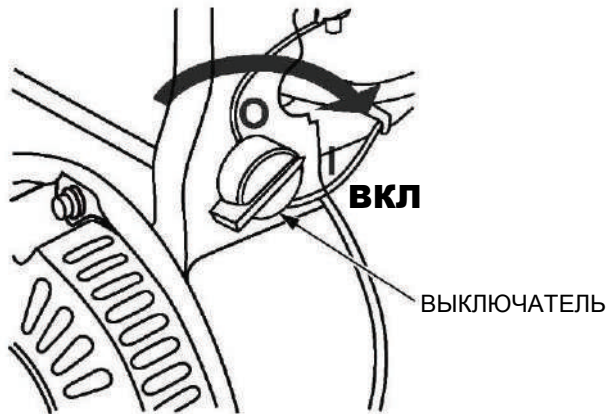


5. Передвиньте рычаг дросселя из положения SLOW (МЕДЛЕННО) приблизительно на 1/3 к положению FAST (БЫСТРО).



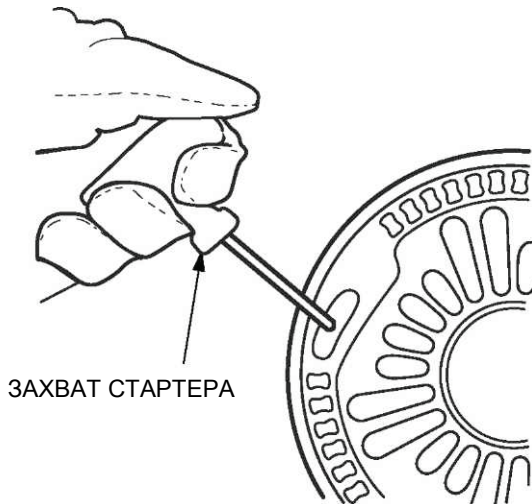
# ЭКСПЛУАТАЦИЯ

6. Переведите переключатель зажигания в положение ON (ВКЛ).



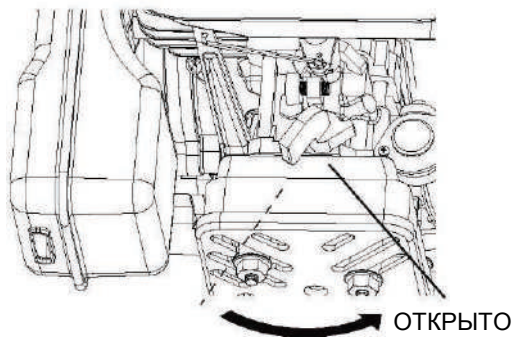
7. Слегка потяните за захват стартера, пока не почувствуете сопротивление, затем потяните быстро.

Не допускайте резкого возврата шнура стартера к двигателю. Осторожно верните захват на место, чтобы не повредить стартер.



# ЭКСПЛУАТАЦИЯ

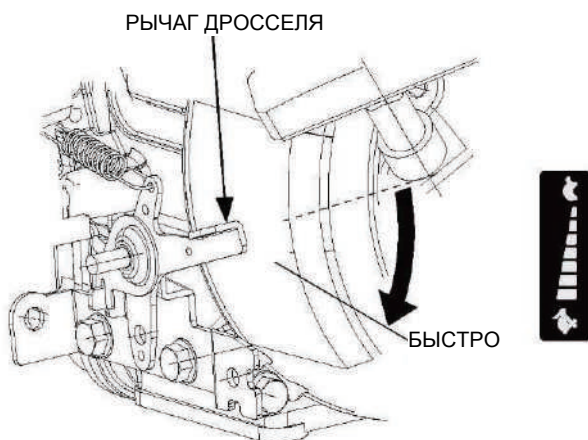
8. Если рычаг управления заслонкой перемещен в положение CLOSED (ЗАКРЫТО) для запуска двигателя, постепенно переведите его в положение OPEN (ОТКРЫТО) по мере прогрева двигателя.



## НАСТРОЙКА ЧАСТОТЫ ВРАЩЕНИЯ ДВИГАТЕЛЯ

После запуска двигателя переведите рычаг дросселя в положение FAST (БЫСТРО) для автоматической заливки и проверьте выходную мощность насоса.

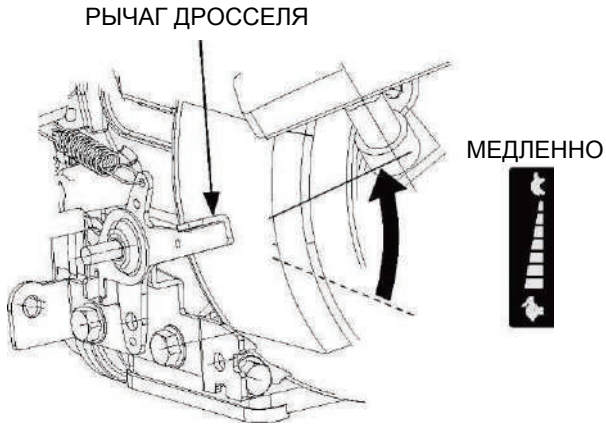
Выходная мощность насоса регулируется за счет настройки частоты вращения двигателя. При перемещении рычага дросселя в направлении FAST (БЫСТРО) выходная мощность насоса повышается, при перемещении в направлении SLOW (МЕДЛЕННО) — понижается.



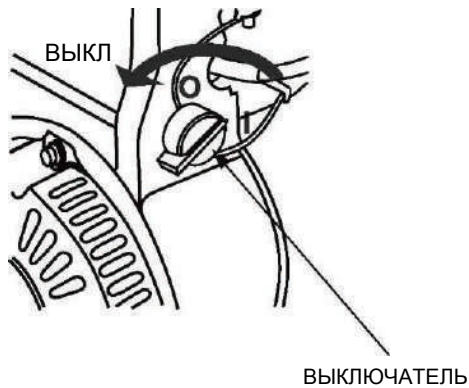
## ОСТАНОВКА ДВИГАТЕЛЯ

Для остановки двигателя в аварийной ситуации просто переведите переключатель зажигания в положение OFF (ВЫКЛ). В нормальных условиях работы действуйте по инструкции ниже.

1. Переведите рычаг дросселя в положение SLOW (МЕДЛЕННО).



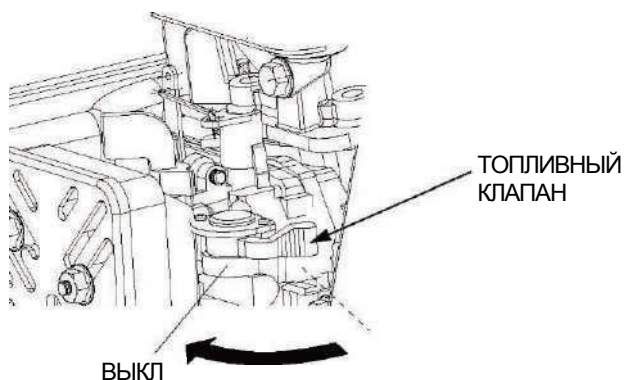
2. Переведите переключатель зажигания в положение OFF (ВЫКЛ).



# ЭКСПЛУАТАЦИЯ

---

3. Переведите рычаг топливного клапана в положение OFF (ВЫКЛ).



По завершении эксплуатации извлеките сливную пробку насоса (см. стр. 35) и слейте жидкость из камеры насоса. Снимите крышку заливной горловины и промойте камеру насоса чистой пресной водой. Подождите, пока вода сольется из камеры насоса, а затем установите крышку заливной горловины и сливную пробку.



# ТЕХНИЧЕСКОЕ ОБСЛУЖИВАНИЕ

## ВАЖНОСТЬ ТЕХНИЧЕСКОГО ОБСЛУЖИВАНИЯ

Соблюдение правил технического обслуживания крайне важно для безопасной и экономичной эксплуатации без сбоев и поломок. Кроме того, это позволит снизить загрязнение воздуха.

### ПРЕДУПРЕЖДЕНИЕ

Нарушая режим технического обслуживания или оставляя обнаруженные проблемы без внимания, вы рискуете получить тяжелую травму, вплоть до смертельного исхода, вследствие неисправности насоса.

Всегда следуйте рекомендациям по осмотру и техническому обслуживанию и графикам в данном руководстве по эксплуатации.

Чтобы обеспечить надлежащий уход за насосом, на следующих страницах приведен график технического обслуживания, процедуры регулярного осмотра и простые процедуры технического обслуживания с применением базовых ручных инструментов. Другие, более сложные или требующие особых инструментов процедуры обслуживания лучше поручить профессионалам; как правило, они выполняются в дилерском центре Husqvarna.

График технического обслуживания актуален для нормальных условий работы. Если вы эксплуатируете насос в тяжелых условиях, например, при длительной повышенной нагрузке или повышенной температуре, при чрезмерной влажности или запыленности, свяжитесь с сервисным центром для получения рекомендаций с учетом индивидуальных условий.

Помните, что специалисты авторизованного сервисного центра разбираются в особенностях вашего насоса, как никто другой, и имеют в распоряжении все необходимое оборудование для его обслуживания и ремонта.

# ТЕХНИЧЕСКОЕ ОБСЛУЖИВАНИЕ

---

## ТЕХНИКА БЕЗОПАСНОСТИ ПРИ ТЕХОБСЛУЖИВАНИИ

Ниже приведены наиболее важные меры предосторожности. Тем не менее, мы не можем предупредить вас обо всех возможных опасностях, потенциально связанных с выполнением технического обслуживания. Только вы сами можете решить, следует ли выполнять каждое конкретное задание.



### ПРЕДУПРЕЖДЕНИЕ

Несоблюдение инструкций и мер предосторожности при техническом обслуживании насоса может привести к тяжелым травмам или смерти.

Всегда следуйте инструкциям и соблюдайте меры предосторожности, описанные в данном руководстве по эксплуатации.

## Меры предосторожности

- Перед проведением технического обслуживания или ремонта убедитесь, что двигатель отключен. Это позволит исключить несколько потенциальных опасностей:
  - **Отравление угарным газом из выхлопных газов двигателя.**  
Всегда обеспечивайте достаточную вентиляцию при включении двигателя.
  - **Ожоги при контакте с нагретыми компонентами.**  
Не прикасайтесь к двигателю и системе выброса выхлопных газов, пока они не остынут.
  - **Травма при контакте с подвижными компонентами.**  
Не включайте двигатель, если это не предусмотрено по инструкции.
- До начала работ прочтите инструкции и убедитесь, что вы располагаете всеми нужными инструментами и навыками.
- В целях снижения риска пожара или взрыва будьте осторожны при работе рядом с бензином. Для очистки компонентов используйте только негорючий растворитель (не бензин). Не курите и не допускайте образования искр и пламени рядом с компонентами, связанными с топливом.

# ТЕХНИЧЕСКОЕ ОБСЛУЖИВАНИЕ

## ГРАФИК ТЕХНИЧЕСКОГО ОБСЛУЖИВАНИЯ

РЕГУЛЯРНОЕ ТЕХНИЧЕСКОЕ ОБСЛУЖИВАНИЕ		При каждом использовании	Первый месяц или 20 ч работы.	Каждые 3 мес. или 50 ч работы.	Каждые 6 мес. или 100 ч работы.	Каждый год или 300 ч работы.
ПОЗИЦИЯ						
Моторное масло	Проверка уровня	о				
	Замена		о		о	
Воздухоочиститель	Проверка	о				
	Очистка			о 1		
Свеча зажигания	Проверка/ регулировка				о	
	Замена					о
Искрогаситель (дополнительно)	Очистка				о	
Отстойник	Очистка				о	
Холостой ход	Проверка/ регулировка					о 2
Зазор клапана	Проверка/ регулировка					о 2
Камера сгорания	Очистка	После каждых 500 ч работы 2				
Топливный бак и фильтр	Очистка				о 2	
Топливопровод	Проверка	Каждые 2 года (замена при необходимости) (2)				
Крыльчатка	Проверка					о 2
Зазор крыльчатки	Проверка					о 2
Впускной клапан насоса	Проверка					о 2

- 1 При эксплуатации в пыльных условиях проводите техническое обслуживание по этим пунктам чаще.
- 2 Если вы не располагаете нужными инструментами или навыками механического обслуживания, обслуживание по данным пунктам следует выполнять в местном дилерском центре.

# ТЕХНИЧЕСКОЕ ОБСЛУЖИВАНИЕ

## ЗАПРАВКА ТОПЛИВОМ

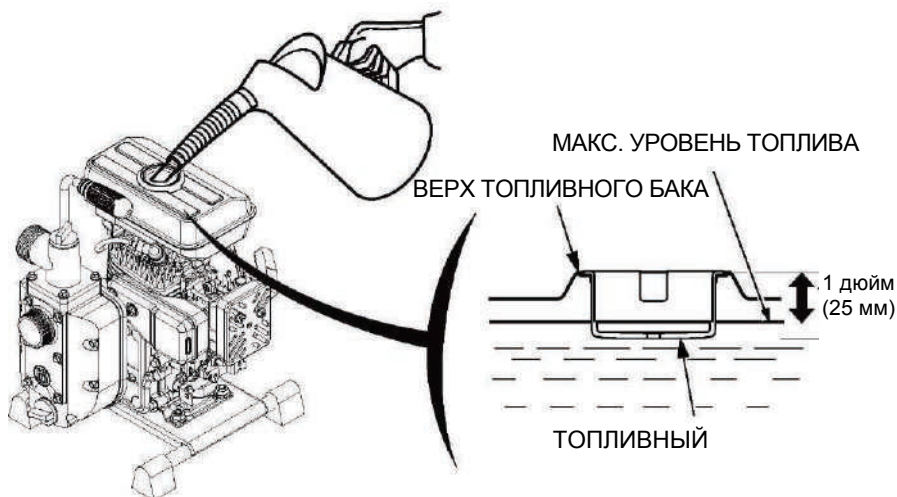
Остановите двигатель, установите его на ровной поверхности, снимите крышку топливного бака и проверьте уровень топлива. Если уровень низкий, долейте топливо в бак.

### ⚠ ПРЕДУПРЕЖДЕНИЕ

Бензин — очень горючая и взрывоопасная жидкость.

При работе с топливом существует опасность ожогов или тяжелых травм.

- Остановите двигатель, не допускайте образования искр и пламени рядом с ним.
- Выполняйте операции с топливом только вне помещения.
- При разливе немедленно вытрите разлитое топливо.



Заправку топливом следует выполнять на хорошо проветриваемом участке, до запуска двигателя. Если двигатель выключается после работы, подождите, пока он остынет. Выполняйте заправку осторожно, старайтесь не пролить топливо. Никогда не заправляйте топливный бак полностью. Заправляйте его приблизительно до уровня на 1 дюйм (25 мм) от верха, чтобы оставить место для расширения топлива. В зависимости от условий работы может потребоваться меньший уровень топлива.

После заправки надежно затяните крышку топливного бака.

# ТЕХНИЧЕСКОЕ ОБСЛУЖИВАНИЕ

---

Никогда не выполняйте заправку двигателя в здании, где пары бензина могут распространиться до места присутствия пламени или искр. Не работайте с бензином вблизи водяных колонок с горящим фитилем, мангалов, электрического оборудования, электроинструментов и т.д.

Разлитое топливо представляет собой не только угрозу пожара, оно также наносит вред окружающей среде. При разливе немедленно вытрите разлитое топливо.

## **ПРИМЕЧАНИЕ**

*Топливо может повреждать краску и пластмассу. Будьте осторожны, старайтесь не пролить топливо при заправке бака. Повреждения, возникающие вследствие пролива топлива, не покрываются гарантией.*

## **РЕКОМЕНДАЦИИ ПО ВЫБОРУ ТОПЛИВА**

Данный двигатель сертифицирован для работы на неэтилированном бензине, с насосным октановым числом 90 или выше.

Если предполагается эксплуатировать оборудование нечасто или с перерывами, см. дополнительную информацию об ухудшении качества топлива в пункте раздела "ХРАНЕНИЕ" на стр. 34, посвященном топливу.

Ни в коем случае не используйте несвежий или загрязненный бензин и/или смесь масла и бензина. Не допускайте попадания загрязнений или воды в топливный бак.

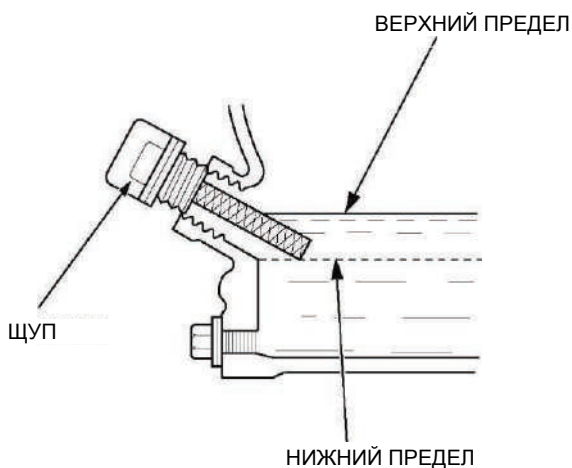
# ТЕХНИЧЕСКОЕ ОБСЛУЖИВАНИЕ

---

## ПРОВЕРКА УРОВНЯ МОТОРНОГО МАСЛА

Выполняйте проверку уровня моторного масла на остановленном двигателе, размещенном на ровной поверхности.

1. Снимите крышку маслоналивной горловины/щуп и вытрите начисто.
2. Вставьте и извлеките щуп, не заворачивая его в маслоналивную горловину. Проверьте уровень масла на щупе.
3. Если уровень масла низкий, залейте рекомендованное масло до края маслоналивного отверстия (см. стр. 29).
4. Надежно заверните крышку маслоналивной горловины/щуп.



### **ПРИМЕЧАНИЕ**

*Запуск двигателя при низком уровне масла может привести к его поломке.*

# ТЕХНИЧЕСКОЕ ОБСЛУЖИВАНИЕ

---

## ЗАМЕНА МОТОРНОГО МАСЛА

Сливайте использованное масло, пока двигатель теплый. Теплое масло сливается быстрее и без остатка.

1. Установите под двигателем подходящую емкость для сбора использованного масла, затем снимите крышку маслоналивной горловины/щуп, сливную пробку и уплотнительную шайбу.
2. Дождитесь, пока использованное масло полностью стечет в емкость, затем установите на место сливную пробку и новую уплотнительную шайбу и надежно затяните.
3. Установив двигатель на ровной поверхности, залейте рекомендованное масло до края маслоналивного отверстия.

Объем моторного  
масла  
W 40 0,45 л

### **ПРИМЕЧАНИЕ**

*Нарушение правил утилизации моторного масла может нанести вред окружающей среде. Вы отвечаете за замену масла и его надлежащую утилизацию. Доставьте масло в герметичной емкости в центр утилизации. Не выбрасывайте емкость в бак для отходов, не выливайте масло на землю или в канализацию.*

4. Надежно заверните крышку маслоналивной горловины с щупом.

# ТЕХНИЧЕСКОЕ ОБСЛУЖИВАНИЕ

---

## РЕКОМЕНДАЦИИ ПО ВЫБОРУ МОТОРНОГО МАСЛА

Масло — один из основных компонентов, влияющих на производительность и срок службы. Используйте мощнее масло для 4-тактных автомобильных двигателей.



Общая рекомендация — SAE 10W-30. Разрешается использовать масла другой вязкости, указанной в таблице, если средняя температура окружающей среды в вашем регионе находится в пределах рекомендованного диапазона.



# ТЕХНИЧЕСКОЕ ОБСЛУЖИВАНИЕ

## ПРОВЕРКА ВОЗДУШНОГО ФИЛЬТРА

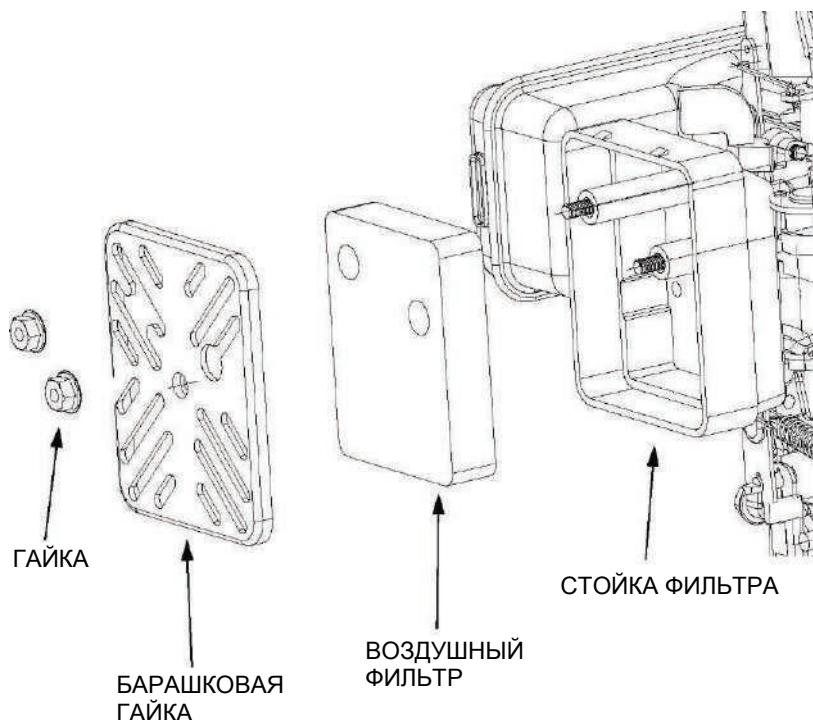
Отверните барашковую гайку и снимите крышку воздухоочистителя. Убедитесь, что воздушный фильтр не загрязнен и находится в исправном состоянии.

Если воздушный фильтр загрязнен, очистите его; см. описание на стр. 33. Если воздушный фильтр поврежден, замените его.

Установите воздушный фильтр и крышку воздухоочистителя. Убедитесь, что все указанные ниже компоненты на своих местах. Надежно затяните барашковую гайку.

### **ПРИМЕЧАНИЕ**

При работе двигателя без воздушного фильтра или с поврежденным воздушным фильтром загрязнения будут попадать в двигатель, что приведет к его быстрому износу.

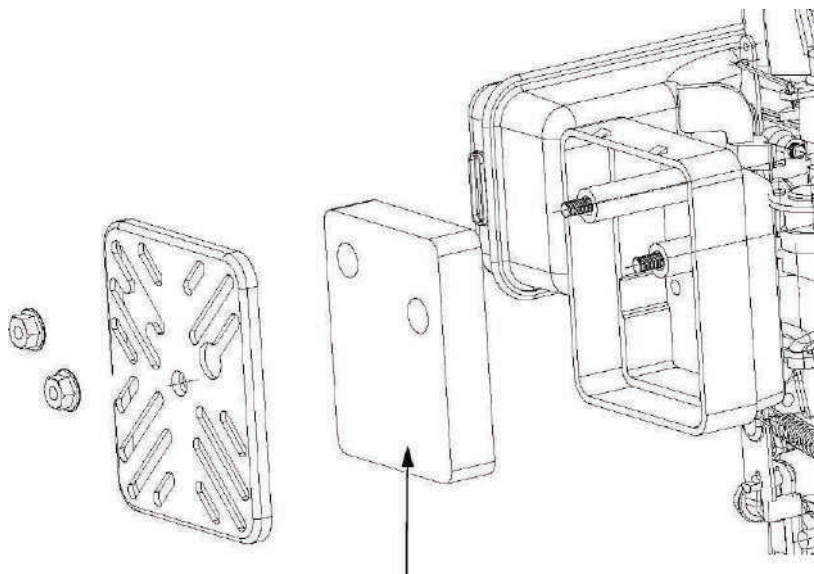


# ТЕХНИЧЕСКОЕ ОБСЛУЖИВАНИЕ

## ОЧИСТКА ВОЗДУШНОГО ФИЛЬТРА

Загрязнение воздушного фильтра приводит к ограничению потока воздуха в карбюратор, из-за чего производительность двигателя снижается. Если насос эксплуатируется на очень запыленных участках, выполняйте очистку воздушного фильтра чаще, чем указано в графике технического обслуживания (см. стр. 26).

1. Очистите воздушный фильтр теплой мыльной водой, промойте чистой водой и дайте полностью высохнуть. Или очистите его негорючим растворителем и дайте высохнуть.
2. Погрузите воздушный фильтр в чистое моторное масло, а затем выжмите излишки масла. Если в пенопласте фильтра осталось слишком много масла, при запуске двигателя пойдет дым.
3. Очистите основание и крышку воздухоочистителя от грязи влажной тряпкой. Не допускайте попадания загрязнений в воздухопровод, идущий к карбюратору.



ВОЗДУШНЫЙ ФИЛЬТР

## ПОДГОТОВКА К ХРАНЕНИЮ

Соблюдение правил подготовки к хранению очень важно для бесперебойной работы насоса и поддержания его опрятного внешнего вида. Выполнение приведенных ниже инструкций позволит защитить насос от ржавчины и коррозии, которые негативно влияют на эксплуатационную пригодность и внешний вид, а также поможет упростить процедуру запуска после снятия с хранения.

### Очистка

1. Выполните влажную очистку двигателя и насоса.

Вымойте двигатель вручную, не допуская попадания воды в отверстия воздухоочистителя или глушителя. Не допускайте попадания воды на органы управления насоса и на другие участки, которые сложно высушить, поскольку вода вызывает коррозию.

#### **ПРИМЕЧАНИЕ**

- *При очистке с помощью садового шланга или мойки под давлением вода может попасть в отверстия воздухоочистителя или глушителя. Попавшая в воздухоочиститель вода пропитает воздушный фильтр, а прошедшая через воздушный фильтр или глушитель вода может попасть в цилиндр, что приведет к повреждениям.*
- *При контакте воды с нагретым двигателем возможны повреждения. Если двигатель был включен, подождите не менее получаса, пока он остынет, прежде чем начать влажную очистку.*

2. Протрите все доступные поверхности насухо.

3. Заполните камеру насоса чистой пресной водой, запустите двигатель вне помещения и оставьте работать до достижения нормальной рабочей температуры, чтобы вся оставшаяся снаружи влага испарилась.

#### **ПРИМЕЧАНИЕ**

*При работе в сухом режиме повреждается уплотнение насоса. Прежде чем запускать двигатель, убедитесь, что камера насоса заполнена водой.*

# ХРАНЕНИЕ

4. Остановите двигатель и дайте ему остыть.
5. Извлеките сливную пробку насоса и промойте насос чистой пресной водой. Подождите, пока вода сольется из камеры насоса, а затем установите сливную пробку на место.
6. После очистки и просушки насоса обновите участки повреждения лакокрасочного покрытия и смажьте участки, подверженные появлению ржавчины, тонким слоем масла. Смажьте органы управления распыляемой силиконовой смазкой.



СЛИВНАЯ ПРОБКА  
НАСОСА

## Топливо

### **ПРИМЕЧАНИЕ**

*В зависимости от региона эксплуатации оборудования топливо может быстро терять свои свойства и окисляться. Ухудшение качества и окисление топлива могут наступать всею через 30 дней и могут вызывать повреждения карбюратора и/или топливной системы. Уточните требования к хранению у местного дилера.*

*Бензин окисляется и теряет свое качество при хранении. Использование несвежего бензина приводит к трудностям при запуске и образованию отложений смолы, которые засоряют топливную систему. Если оставшийся в двигателе бензин теряет свое качество при хранении, могут потребоваться сервисное обслуживание или замена карбюратора и других компонентов топливной системы.*

*Длительность нахождения бензина в топливном баке и карбюраторе без негативных последствий для их функционирования может зависеть от таких факторов, как тип бензиновой смеси, температура хранения и степень заполнения топливного бака. В частично заполненном баке воздух способствует ухудшению качества топлива. Повышенная температура хранения также ускоряет ухудшение качества топлива. Проблемы ухудшения качества топлива могут появиться через несколько месяцев или даже раньше, если для заправки был использован несвежий бензин.*

*Можно продлить срок хранения топлива, добавив специально созданный для этой цели стабилизатор. Избежать проблем, связанных с ухудшением качества топлива, также можно, слив топливо из бака и карбюратора.*

## **Добавление топливного стабилизатора для продления срока хранения топлива**

### **Краткосрочное хранение (30-90 дней)**

Если оборудование не предполагается использовать в течение 30-90 дней, мы рекомендуем сделать следующее, чтобы избежать проблем, связанных с топливом:

1. Добавьте топливный стабилизатор по инструкции изготовителя.  
При добавлении топливного стабилизатора долийте в топливный бак свежий бензин. При неполной заправке воздух в баке будет ускорять ухудшение качества во время хранения. Если вы используете отдельную емкость с бензином для дозаправки, в ней всегда должен быть только свежий бензин.

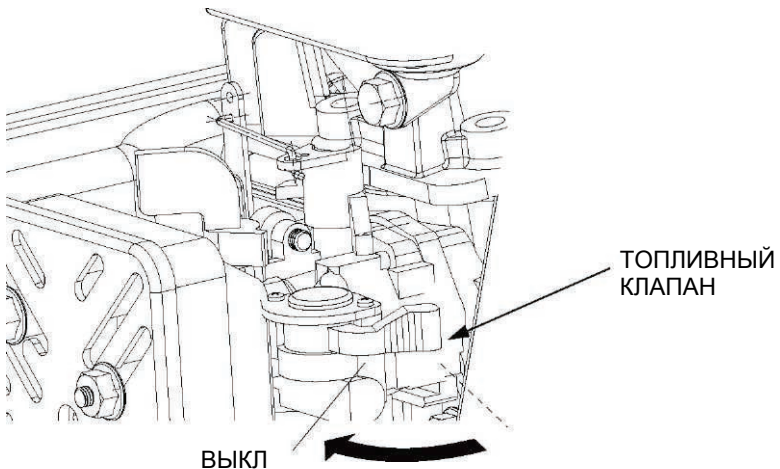
Если количество топлива в емкости рассчитано на более чем 3 месяца, мы рекомендуем добавить в емкость топливный стабилизатор при заполнении ее топливом.

2. После добавления топливного стабилизатора заполните камеру насоса водой и запустите двигатель вне помещения на 10 минут, чтобы бензин со стабилизатором вытеснил бензин без стабилизатора в карбюраторе.

### **ПРИМЕЧАНИЕ**

*При работе в сухом режиме повреждается уплотнение насоса. Прежде чем запускать двигатель, убедитесь, что камера насоса заполнена водой.*

3. Остановите двигатель и переместите рычаг топливного клапана в положение OFF (ВЫКЛ). Слейте воду из камеры насоса.



# ХРАНЕНИЕ

## Долгосрочное или сезонное хранение (более 90 дней)

### Слив топлива из бака и карбюратора

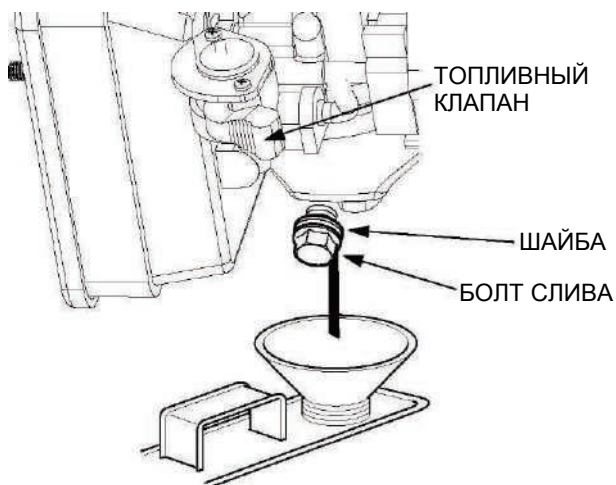
1. Установите соответствующую емкость для сбора бензина под карбюратором и вставьте воронку, чтобы не допустить проливов.
2. Переместите рычаг топливного клапана в положение OFF (ВЫКЛ), отверните болт слива карбюратора на 1-2 оборота против часовой стрелки и слейте топливо из карбюратора.
3. Снимите отстойник, затем переведите рычаг топливного клапана в положение ON (ВКЛ) и слейте топливо из топливного бака.

## **⚠ ПРЕДУПРЕЖДЕНИЕ**

Бензин — очень горючая и взрывоопасная жидкость.

При работе с топливом существует опасность ожогов или тяжелых травм.

- Остановите двигатель, не допускайте образования искры и пламени рядом с ним.
- Выполняйте операции с топливом только вне помещения.
- При разливе немедленно вытрите разлитое топливо.



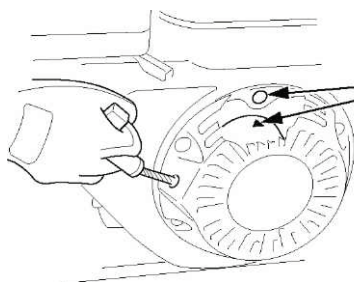
4. После слива всего топлива в емкость надежно затяните болт слива карбюратора.
5. Установите новое уплотнительное кольцо и отстойник.
6. Переведите рычаг топливного клапана в положение OFF (ВЫКЛ).

## Моторное масло

Замените моторное масло.

## Цилиндр двигателя

1. Снимите свечу зажигания.
2. Залейте столовую ложку (5 куб. см.) чистого моторного масла в цилиндр.
3. Несколько раз потяните за захват стартера, чтобы масло распространилось в цилиндре.
4. Установите свечу зажигания на место.
5. Медленно потяните за захват стартера, пока не почувствуете сопротивление, а насечка на шкиве стартера не совместится с отверстием в верхней части крышки стартера. При этом клапаны закроются, и влага не сможет попасть в цилиндр двигателя. Осторожно верните шнур стартера на место.



Совместите насечку на шкиве с отверстием в верхней части крышки.

# ХРАНЕНИЕ

---

## МЕРЫ ПРЕДОСТОРОЖНОСТИ ПРИ ХРАНЕНИИ

Если предполагается поместить насос на хранение без слива бензина из топливного бака и карбюратора, важно снизить опасность возгорания паров бензина. Для хранения выберите хорошо проветриваемый участок вдали от оборудования, работающего от пламени, такого как печи, водонагреватели или сушилки для одежды. Кроме того, не помещайте насос на хранение на участках, где имеются двигатели, производящие искры, или выполняются работы с применением электроинструментов.

По возможности не храните насос на участках с высокой влажностью, поскольку она приводит к образованию ржавчины и коррозии.

Если топливо не сливается из топливного бака, установите рычаг топливного клапана в положение OFF (ВЫКЛ) для снижения риска утечки топлива.

Разместите насос на ровной поверхности. Наклонное положение может привести к утечке топлива или масла.

После того, как двигатель и система выброса выхлопных газов остынут, накройте насос, чтобы защитить его от пыли. При высокой температуре двигателя или системы выброса выхлопных газов возможно возгорание или оплавление некоторых материалов. Не используйте полиэтиленовую пленку в качестве пылезащитного покрытия. Под покрытием из любого газонепроницаемого материала вокруг насоса будет скапливаться влага, которая приведет к образованию ржавчины и коррозии.

## СНЯТИЕ С ХРАНЕНИЯ

Проверьте насос в соответствии с инструкцией в разделе "ДО НАЧАЛА РАБОТЫ" данного руководства.

Если при подготовке к хранению топливо было слито, залейте в бак свежий бензин. Если вы используете отдельную емкость с бензином для дозаправки, в ней всегда должен быть только свежий бензин. Бензин окисляется и теряет свое качество со временем, из-за чего возникают проблемы при запуске.

Если при подготовке к хранению цилиндр был покрыт маслом, при запуске из двигателя может недолго выходить дым. Это нормально.



# ТРАНСПОРТИРОВКА

Если насос работал, до погрузки на транспортное средство подождите не менее 15 минут, пока двигатель остынет. Горячий двигатель и система выброса выхлопных газов могут создавать опасность ожога и возгорания некоторых материалов.

При транспортировке насос должен стоять ровно, чтобы снизить риск утечки топлива. Переведите рычаг топливного клапана в положение OFF (ВЫКЛ).

# ПОИСК И УСТРАНЕНИЕ НЕИСПРАВНОСТЕЙ

Двигатель не запускается

Возможная проблема	Решение
Топливный клапан в положении OFF (ВЫКЛ).	Переведите рычаг топливного клапана в положение ON (ВКЛ).
Открыта заслонка.	Переведите рычаг управления заслонкой в положение CLOSED (ЗАКРЫТО), если двигатель не нагрет.
Переключатель зажигания в положении OFF (ВЫКЛ).	Переведите переключатель зажигания в положение ON (ВКЛ).
Закончилось топливо.	Выполните заправку топливом.
Некачественное топливо; насос хранился без обработки или слива бензина, либо заправлен некачественным бензином.	Слейте топливо из бака и карбюратора. Заправьте свежим бензином.
Неисправность/загрязнение свечи зажигания или неверный зазор свечи.	Отрегулируйте зазор или замените свечу зажигания.
Свеча зажигания пропиталась топливом (переполненный двигатель).	Высушите и установите свечу зажигания на место. Запустите двигатель, установив рычаг дросселя в положение FAST (БЫСТРО).
Засорился топливный фильтр, неисправность карбюратора, неисправность зажигания, заклинило клапаны и т.д.	Передайте двигатель в авторизованный сервисный центр.

Недостаточная мощность двигателя

Возможная причина	Способ устранения
Засорен воздушный фильтр.	Очистите или замените фильтр.
Некачественное топливо; насос хранился без обработки или слива бензина, либо заправлен некачественным бензином.	Слейте топливо из бака и карбюратора. Заправьте свежим бензином.
Рычаг дросселя в положении SLOW (МЕДЛЕННО).	Переведите рычаг дросселя в положение FAST (БЫСТРО).
Засорился топливный фильтр, неисправность карбюратора, неисправность зажигания, заклинило клапаны и т.д.	Передайте двигатель в авторизованный сервисный центр.

# ПОИСК И УСТРАНЕНИЕ НЕИСПРАВНОСТЕЙ

## Нет выходной мощности насоса

Возможная проблема	Решение
Насос установлен в неподходящем месте.	Разместите насос на твердой ровной поверхности.
Не выполнена заливка насоса.	Выполните заливку насоса.
Деформация, разрез или прокол шланга.	Замените шланг всасывания.
Фильтр грубой очистки не полностью погружен в воду.	Погрузите фильтр и конец шланга всасывания полностью в воду.
Утечка воздуха на соединителе.	Замените уплотнительную шайбу, если она отсутствует или повреждена. Затяните шланговый соединитель и хомут.
Засорен фильтр грубой очистки.	Удалите мелкий мусор из фильтра грубой очистки.
Поврежден фильтр грубой очистки.	Замените фильтр грубой очистки.
Чрезмерный напор.	Переместите насос и/или шланги, чтобы снизить напор.
Недостаточная мощность двигателя.	См. стр. 41.

## Низкая выходная мощность насоса

Возможная проблема	Решение
Насос установлен в неподходящем месте.	Разместите насос на твердой ровной поверхности.
Деформация, повреждение, слишком большая длина или слишком малый диаметр шланга.	Замените шланг всасывания.
Утечка воздуха на соединителе.	Замените уплотнительную шайбу, если она отсутствует или повреждена. Затяните шланговый соединитель и хомут.
Засорен фильтр грубой очистки.	Удалите мелкий мусор из фильтра грубой очистки.
Поврежден фильтр грубой очистки.	Замените фильтр грубой очистки.
Повреждение, слишком большая длина или слишком малый диаметр шланга.	Замените выпускной шланг.
Предельно допустимый напор.	Переместите насос и/или шланги, чтобы снизить напор.
Недостаточная мощность двигателя.	См. стр. 41.

# ИНФОРМАЦИЯ

---

## W 40P

Модель	W40P
Размер впускного / выпускного отверстия	40 мм
Высота нагнетания	15 м
Впуск	4 м
Модель двигателя	152F
Макс. производительность насоса (м / ч)	12
Макс. мощность	1,9 л.с.
Емкость топливного бака	1,4 л
ВЕС НЕТТО / БРУТТО (кг)	13/14

# CE UA - ДЕКЛАРАЦІЯ ВІДПОВІДНОСТІ ЄС CE

## Зазначений далі інструмент

- Назва виробу: Водяний насос
- Номер моделі: W 40P
- Торгова назва: Не застосовується
- Призначення: Насосні установки
- Тип: Бензиновий двигун
- Серійний номер: 1708000019

## відповідає усім суттєвим вимогам

- Директиви «Про машини та механізми» (2006/42/EC)

## та зазначеним далі узгодженим стандартам:

- EN 809:1998+A1; EN 809:1998+A1/AC

## відповідає усім суттєвим вимогам

- Директиви «Про електромагнітну сумісність» (2014/30/EU)

## та зазначеним далі узгодженим стандартам:

- EN 61000-6-1:2007; EN 55012:2007+A1

## відповідає усім суттєвим вимогам

- Директиви «Про шумове забруднення навколишнього середовища» стосовно обладнання, призначеного для використання надворі (2000/14/EC + 2005/88/EC)

## Процедура оцінки відповідності: 2000/14/EC, з доповненнями 2005/88/EC – Додаток VI

	W 40P
- Рівень звукової потужності згідно з	101 дБ(А)
- Гарантований рівень звукової потужності – LwA	101 дБ(А)

## Відповідальний за складання цієї декларації

Назва виробника : Husqvarna AB  
Адреса виробника : SE-561 82 Huskvarna, Sweden (Хускварна, Швеція)

## Особа, відповідальна за складання технічного опису згідно з вимогами країн ЄС

Ім'я, прізвище : Husqvarna AB  
Адреса : SE-561 82 Huskvarna, Sweden (Хускварна, Швеція)

## Особа, відповідальна за складання цієї декларації

Ім'я, прізвище : Claes Losdahl  
Посада : R&D Director Husqvarna AB  
Місце : Huskvarna  
Дата : 2017-06-08



(Печатка компанії та підпис уповноваженої особи)

# ВСТУП

---

Вітаємо з вибором водяного насоса Husqvarna! Ми впевнені, що ви будете задоволені покупкою, оскільки це найкращий водяний насос на ринку.

Ми хочемо допомогти вам досягти найкращих результатів роботи вашого нового водяного насоса й безпечно з ним працювати. Необхідна для цього інформація міститься в цьому посібнику, тож прочитайте його уважно.

У посібнику ви знайдете інформацію, перед якою стоятиме символ

**ПРИМІТКА**.

Це рекомендації щодо уникнення пошкодження водяного насоса чи іншого майна й охорони навколишнього середовища.15


## ПРО БЕЗПЕКУ

Ваша безпека й безпека оточуючих – понад усе. Важливим обов'язком є безпечно використання водяного насоса.





Робити обґрунтовані рішення щодо безпеки вам допоможе інформація на наліпках у цьому посібнику (процедури роботи й інше). Це повідомлення про потенційні небезпечні фактори, які можуть зашкодити вам і оточуючим.

Звичайно, попереджати вас про всі види небезпек, пов'язані з експлуатацією або технічним обслуговуванням водяного насоса, – не практично чи навіть неможливо. Ви повинні керуватися власним здоровим глуздом.

Ви знайдете важливу інформацію щодо безпеки в різних формах, у тому числі:

- На наліпках на насосі.
- У повідомленнях, що супроводжуються попереджувальним символом  і одним із трьох сигнальних слів: НЕБЕЗПЕКА, ПОПЕРЕДЖЕННЯ або ЗАСТЕРЕЖЕННЯ.

У таблиці пояснено значення сигнальних слів.

ПОПЕРЕДЖУВАЛЬНІ СИМВОЛИ Й ЗНАЧЕННЯ	
	Це попереджувальний символ. Він використовується для попередження про потенційну небезпеку травмування. Виконуйте всі вказівки, що супроводжують цей символ, щоб уникнути поранення чи смерті.
	Означає небезпечну ситуацію, яка, якщо її не уникнути, призведе до смерті або
 <b>ПОПЕРЕДЖЕННЯ</b>	Означає небезпечну ситуацію, яка, якщо її не уникнути, може призвести до смерті або серйозної травми.
 <b>ЗАСТЕРЕЖЕННЯ</b>	Означає небезпечну ситуацію, яка, якщо її не уникнути, може призвести до легкої травми або травми середньої важкості.
<b>ПРИМІТКА</b> <b>ЗАСТЕРЕЖЕННЯ</b>	Містить інформацію щодо методів роботи, не пов'язаних із можливістю травмування.

# ЗМІСТ

---

БЕЗПЕКА НАСОСА .....	48
ВАЖЛИВА ІНФОРМАЦІЯ ЩОДО БЕЗПЕКИ .....	48
НАЛІПКИ З ІНФОРМАЦІЄЮ ЩОДО БЕЗПЕКИ .....	49
ЕЛЕМЕНТИ КЕРУВАННЯ Й ФУНКЦІЇ .....	50
Заводська табличка .....	51
ПЕРЕД ЕКСПЛУАТАЦІЄЮ .....	52
ПІДГОТОВКА ПЕРЕД ПОЧАТКОМ РОБОТИ .....	52
ПІДГОТОВКА НАСОСА ДО РОБОТИ .....	53
Перевірка загального стану насоса .....	53
Перевірка всмоктувального й нагнітального шлангів .....	54
Перевірка двигуна .....	54
ЕКСПЛУАТАЦІЯ .....	55
ЗАПОБІЖНІ ЗАХОДИ ДЛЯ БЕЗПЕЧНОЇ ЕКСПЛУАТАЦІЇ .....	55
РОЗМІЩЕННЯ НАСОСА .....	56
УСТАНОВЛЕННЯ ВСМОКТУВАЛЬНОГО ШЛАНГА .....	57
УСТАНОВЛЕННЯ НАГНІТАЛЬНОГО ШЛАНГА .....	58
ЗАЛИВАННЯ НАСОСА .....	59
ЗАПУСК ДВИГУНА .....	60
НАЛАШТУВАННЯ ЧАСТОТИ ОБЕРТАННЯ ДВИГУНА .....	62
ЗУПИНКА ДВИГУНА .....	63
ТЕХНІЧНЕ ОБСЛУГОВУВАННЯ .....	65
ВАЖЛИВІСТЬ ТЕХНІЧНОГО ОБСЛУГОВУВАННЯ .....	65
ТЕХНІКА БЕЗПЕКИ ПІД ЧАС ТЕХНІЧНОГО ОБСЛУГОВУВАННЯ .....	66
ГРАФІК ТЕХНІЧНОГО ОБСЛУГОВУВАННЯ .....	67
ЗАПРАВЛЕННЯ ПАЛИВОМ .....	68
РЕКОМЕНДАЦІЇ ЩОДО ПАЛИВА .....	69
ПЕРЕВІРКА РІВНЯ МОТОРНОЇ ОЛИВИ .....	70
ЗАМІНА МОТОРНОЇ ОЛИВИ .....	71
РЕКОМЕНДАЦІЇ ЩОДО МОТОРНОЇ ОЛИВИ .....	72
ОГЛЯД ПОВІТРЯНОГО ФІЛЬТРА .....	73
ОЧИЩЕННЯ ПОВІТРЯНОГО ФІЛЬТРА .....	75



ЗБЕРІГАННЯ.....	75
ПІДГОТОВКА ДО ЗБЕРІГАННЯ .....	75
Чищення .....	75
Паливо .....	76
Моторна олива.....	77
ЗАПОБІЖНІ ЗАХОДИ ДЛЯ ЗБЕРІГАННЯ .....	80
РОЗКОНСЕРВАЦІЯ.....	80
ТРАНСПОРТУВАННЯ .....	81
УСУНЕННЯ НЕСПРАВНОСТЕЙ.....	82
Двигун не запускається .....	82
Двигуну бракує потужності.....	82
Немає продуктивності насоса .....	83
Низька продуктивність насоса .....	83
ТЕХНІЧНА ІНФОРМАЦІЯ.....	84
ТЕХНІЧНІ ХАРАКТЕРИСТИКИ.....	84

# БЕЗПЕКА НАСОСА

---

## ВАЖЛИВА ІНФОРМАЦІЯ ЩОДО БЕЗПЕКИ

Насос W 40P Husqvarna розроблено для перекачування лише прісної води, що не призначена для споживання людьми. Використання не за призначенням може призвести до травмування оператора або пошкодження насоса чи іншого майна.

Більшості травм і пошкодження майна можна уникнути, якщо дотримуватися всіх указівок, що знаходяться в цьому посібнику й на насосі. У посібнику описані найбільш поширені види небезпек, а також найоптимальніші способи захисту себе й оточуючих.

### Відповідальність оператора

Оператор несе відповідальність за забезпечення необхідних засобів захисту людей і майна. Ви повинні знати, як швидко зупинити насос у випадку аварійної ситуації. Якщо ви з будь-якої причини залишаєте насос, завжди вимикайте двигун. Ви повинні розуміти, як і для чого використовуються всі елементи керування й з'єднання.

Кожен, хто працює з насосом, повинен отримати належну інструкцію. Не дозволяйте дітям працювати з насосом. Слідкуйте, щоб на робочій ділянці не було дітей і тварин.

### Експлуатація насоса

Перекачайте лише прісну воду, яка не призначена для споживання людьми. Перекачування легкозаймистих рідин, таких як бензин чи паливне мастило, може призвести до пожежі або вибуху й спричинити серйозну травму. Перекачування морської води, напоїв, кислот, хімічних розчинів чи інших рідин, які сприяють утворенню корозії, може призвести до пошкодження насоса.

### Заправляйте мастило обережно.

Бензин є надзвичайно легкозаймистою речовиною, а його випари можуть вибухати. Заправляйте паливо надворі в добре провітрюваному місці, коли двигун вимкнено й насос стоїть на рівній поверхні. Не заповнюйте паливний бак вище виступів паливного фільтра. У жодному разі не паліть біля бензину й уникайте інших джерел вогню та іскор. Завжди зберігайте бензин у перевіреному контейнері. Обов'язково витріть паливо, що пролилося, перед запуском двигуна.

# БЕЗПЕКА НАСОСА

---

## Гарячі деталі вихлопної системи

Глушник дуже нагрівається під час роботи й залишається гарячим деякий час після зупинки двигуна. Забороняється торкатися глушника, поки він гарячий. Зачекайте, доки двигун охолоне, перш ніж транспортувати насос чи залишати його на зберігання в приміщенні.

Для попередження ризику виникнення пожежі під час роботи насос повинен знаходитись на відстані щонайменше 3 фути (1 метр) від стін будівлі й іншого обладнання. Не кладіть легкозаймисті предмети біля двигуна.

## Небезпека монооксиду вуглецю

Вихлопні гази водяного насоса містять невидимий і невідчутний на запах отруйний монооксид вуглецю.

**СМЕРТЬ** унаслідок вдихання монооксиду вуглецю настає ЗА ЛІЧЕНІ ХВИЛИНИ.

Рекомендації щодо безпеки:

- Не запускайте двигун і не працюйте з насосом у закритому чи напівзакритому просторі, наприклад у гаражі.
- У жодному разі не працюйте з водяним насосом у закритому чи навіть напівзакритому просторі, в якому можуть знаходитись люди або тварини.
- Не працюйте з водяним насосом біля відкритих дверей, вікон чи вентиляційних отворів.
- Вийдіть на свіже повітря й негайно зверніться за медичною допомогою, якщо вам здається, що ви вдихнули монооксид вуглецю.

Перші ознаки отруєння монооксидом вуглецю: головний біль, стомленість, утруднення дихання, нудота й запаморочення. Тривалий вплив монооксиду вуглецю може призвести до втрати м'язової координації, втрати свідомості, а потім – до смерті.

# БЕЗПЕКА НАСОСА

## НАЛІПКИ З ІНФОРМАЦІЄЮ ЩОДО БЕЗПЕКИ

Зображені тут наліпки містять важливу інформацію щодо безпеки.

Уважно її прочитайте.



**ПОПЕРЕДЖЕННЯ!** Недбале чи неправильне використання може спричинити серйозне або смертельне поранення користувача чи інших осіб.



Перед користуванням інструментом уважно прочитайте посібник користувача й переконайтеся, що ви зрозуміли всі вказівки.



Перед проведенням ремонту, очищенням або технічним обслуговуванням слід завжди від'єднувати дрiт від свічки запалювання.



Під час роботи з цим обладнанням можуть утворюватися іскри.

### **УВАГА**

Перед запуском необхідно заповнити достатньою водою насос. Гаряча вода, що залишилася в насосі, небезпечна для вас. Вимикайте двигун після використання.

### **ТЕХНІЧНЕ ОБСЛУГОВУВАННЯ ОЧИЩУВАЧА ПОВІТРЯ**

Осереддя очищувача повітря потрібно чистити кожні 50 годин (кожні 10 годин у разі роботи в дуже запиленому середовищі). Очистьте губчастий і паперовий елементи фільтрування.

### **ПОПЕРЕДЖЕННЯ**      **ПРИМІТКИ ЩОДО ЕКСПЛУАТАЦІЇ**

Вихлоп двигуна внутрішнього згорання містить монооксид вуглецю, отруйний газ. Не допускайте роботи двигуна в обмеженому чи закритому просторі. Працюйте **ЛИШЕ** в добре провітрюваному місці.

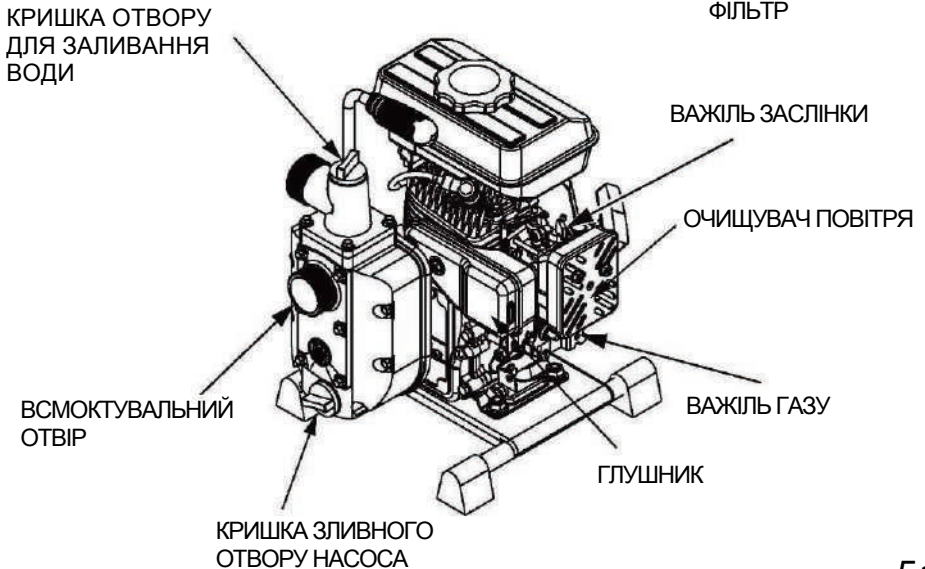
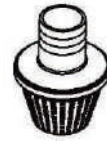
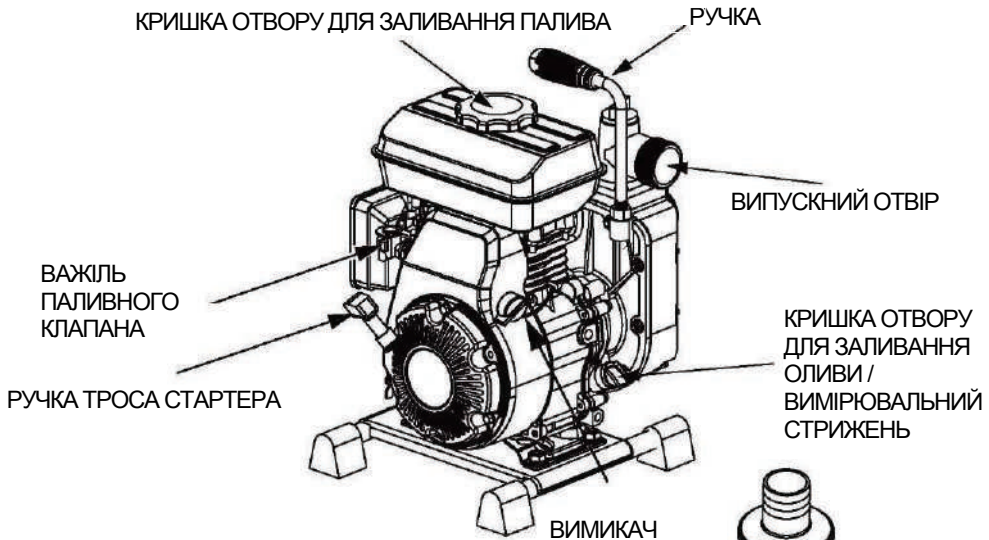
– Перед експлуатацією уважно прочитайте посібник користувача.  
– Двигун поповнюється без зливи в картри. **ПЕРЕД ВИКОРИСТАННЯМ** заповніть в картри відповідну моторну оливу. Технічні характеристики оливи й інструкція із заповнення див. у посібнику користувача.  
– Переконайтеся у відсутності розливу чи витіку палива. **НЕ** запускайте двигун, якщо поза паливним баком є паливо.

### **УВАГА**

ЯКЩО РІВЕНЬ ОЛИВИ НИЗЬКИЙ, ДОЛІЙТЕ ОЛИВУ ДО ВЕРХНЬОГО РІВНЯ.

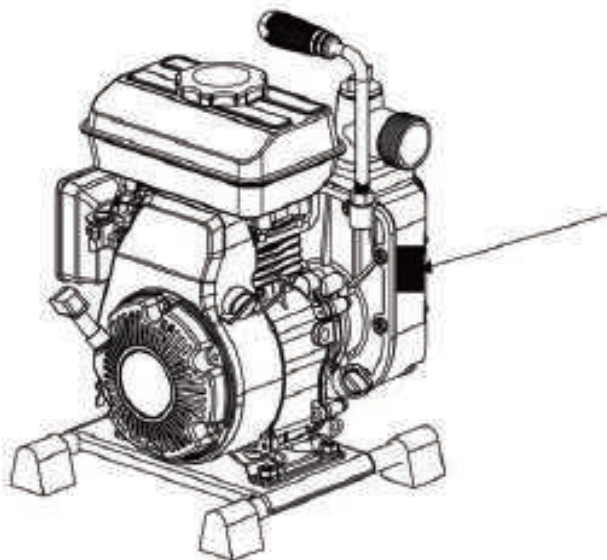
# ЕЛЕМЕНТИ КЕРУВАННЯ Й ФУНКЦІЇ

W 40P



# ЕЛЕМЕНТИ КЕРУВАННЯ Й ФУНКЦІЇ

## ЗАВОДСЬКА ТАБЛИЧКА



Husqvarna®

Рік виробництва 0000

Серійний №	000000000
Артикульний №	XXX XX XX-XX
Модель	XX XX
Розмір входу/виходу	40 мм
Висота	15 м
Всмоктування	4 м
Модель двигуна	152F
Макс. продуктивність насоса (м³/г о д.)	12
Макс. потужність	1,9 к. с.
Смінь паливного бака	1,4 л
Вага нетто/брутто (кг)	13/14

HUSQVARNA AB  
SE-561 82 HUSQVARNA, SWEDEN  
(Гускварна, Швеція)

# ПЕРЕД ЕКСПЛУАТАЦІЄЮ

---

## ПІДГОТОВКА ПЕРЕД ПОЧАТКОМ РОБОТИ

Ви несете відповідальність за свою безпеку. Потратьте трохи часу на підготовку – і небезпека травми буде значно меншою.

### Знання

Прочитайте посібник і переконайтеся, що ви зрозуміли його вміст. Ви маєте знати, для чого призначені елементи керування й як їх застосовувати.

Ознайомтеся з насосом і дізнайтеся, як він працює, перш ніж почати перекачування. Ви маєте знати, що робити у випадку аварійної ситуації.

Перекачайте лише рідину, для якої призначений насос. Насос розроблено для перекачування лише прісної води, яка не призначена для споживання людьми.

# ПЕРЕД ЕКСПЛУАТАЦІЄЮ

---

## ПІДГОТОВКА НАСОСА ДО РОБОТИ

З міркувань безпеки, а також для забезпечення максимального строку служби обладнання дуже важливо виділити кілька хвилин перед роботою на перевірку стану насоса. Перш ніж працювати з насосом, необхідно вирішити всі виявлені проблеми самостійно або звернутися до свого дилера з обслуговування.

### **⚠ ПОПЕРЕДЖЕННЯ**

Неналежне технічне обслуговування насоса чи ігнорування проблем може призвести до несправності й як наслідок – до серйозної травми.

Перед кожною експлуатацією виконуйте перевірку й вирішуйте всі виявлені проблеми.

Для попередження ризику виникнення пожежі під час роботи насос повинен знаходитись на відстані щонайменше 3 фути (1 метр) від стін будівлі й іншого обладнання. Не кладіть легкозаймисті предмети біля двигуна.

Перш ніж виконувати передексплуатаційну перевірку, поставте насос на рівну поверхню й переведіть перемикач запалювання у положення «ВИМК.».

### **Перевірка загального стану насоса**

- Перед кожним використанням перевіряйте поверхню довкола двигуна й під ним на наявність ознак витоку оливи чи бензину.
- Видаліть увесь бруд і сміття, особливо навколо глушника двигуна й троса стартера.
- Перевірте на наявність ознак пошкодження.
- Переконайтеся, що всі гайки, болти, гвинти, з'єднувачі й хомути шлангів затягнуті.



# ПЕРЕД ЕКСПЛУАТАЦІЄЮ

---

## Перевірка всмоктувального й нагнітального шлангів

- Перевірте загальний стан шлангів. Перш ніж приєднувати шланги до насоса, переконайтеся, що вони в робочому стані. Пам'ятайте, що всмоктувальний шланг має бути армованим для забезпечення його стійкості.
- Переконайтеся, що ущільнювальна шайба в з'єднувачі всмоктувального шланга в доброму стані.
- Переконайтеся, що з'єднувачі й хомути шлангів надійно встановлені.
- Переконайтеся, що фільтр встановлений на всмоктувальний шланг і що він у доброму стані.

## Перевірка двигуна

- Перед кожним використанням перевіряйте поверхню довкола двигуна й під ним на наявність ознак витоку оливи чи бензину.
- Перевірте рівень моторної оливи. Робота двигуна за низького рівня оливи може призвести до пошкодження двигуна.
- Перевірте повітряний фільтр. Брудний повітряний фільтр обмежуватиме доступ повітря до карбюратора, що призведе до зниження продуктивності двигуна й насоса.
- Перевірте рівень палива. Якщо ви почнете роботу з повним баком, вам треба буде рідше відволікатись на заправлення (або така необхідність не виникне взагалі).

# ЕКСПЛУАТАЦІЯ

---

## ЗАПОБІЖНІ ЗАХОДИ ДЛЯ БЕЗПЕЧНОЇ ЕКСПЛУАТАЦІЇ

Щоб реалізувати повний потенціал цього насоса безпечним шляхом, ви маєте добре розуміти, як він працює, а також у певній мірі знати, як застосовувати елементи керування на практиці.

Перед першою експлуатацією насоса перегляньте **ВАЖЛИВУ ІНФОРМАЦІЮ ЩОДО БЕЗПЕКИ** на сторінці 5, а також розділ «**ПЕРЕД ЕКСПЛУАТАЦІЄЮ**».

З міркувань безпеки не запускайте двигун і не допускайте його роботи в закритому просторі, наприклад у гаражі. Вихлоп двигуна містить отруйний монооксид вуглецю, який може швидко накопичуватись у закритому просторі й викликати хворобу чи смерть.

### **⚠ ПОПЕРЕДЖЕННЯ**

Вихлоп містить отруйний монооксид вуглецю, концентрація якого може досягти небезпечного рівня в закритому просторі. Вдихання монооксиду вуглецю може призвести до втрати свідомості або смерті.

У жодному разі не запускайте двигун у закритому чи навіть напівзакритому просторі, в якому можуть знаходитись люди.

Перекачайте лише прісну воду, яка не призначена для споживання людьми. Перекачування легкозаймистих рідин, таких як бензин чи паливне мастило, може призвести до пожежі або вибуху й спричинити серйозну травму. Перекачування морської води, напоїв, кислот, хімічних розчинів чи інших рідин, які сприяють утворенню корозії, може призвести до пошкодження насоса.

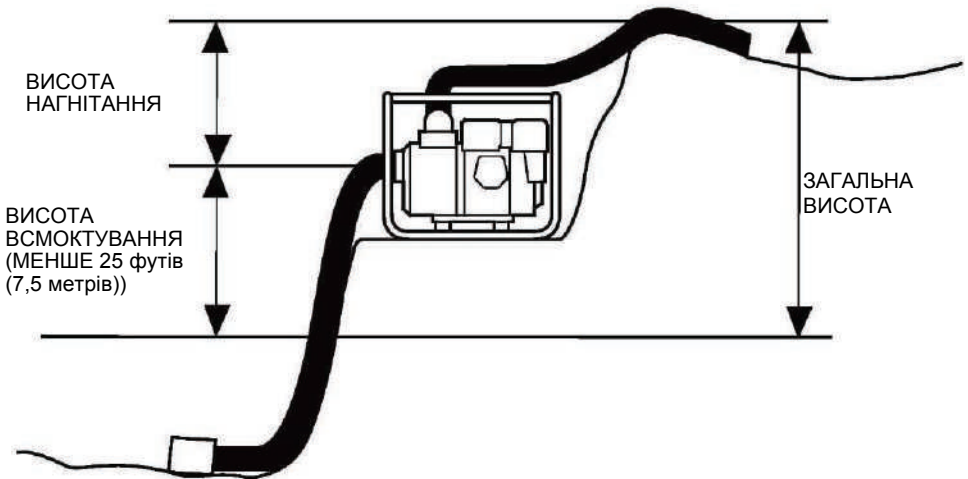
## РОЗМІЩЕННЯ НАСОСА

Щоб досягти найвищої продуктивності насоса, поставте його на рівну тверду поверхню близько до рівня води й не використовуйте довші шланги, ніж необхідно. У такому разі насос видаватиме найвищу продуктивність із мінімальними затратами часу на самовсмоктування.

Чим більше підняття (висота, на якій знаходиться насос), тим менша продуктивність насоса. Довжина, тип і діаметр всмоктувального й нагнітального шлангів також можуть значно впливати на продуктивність насоса.

Допустима висота нагнітання завжди більша, ніж допустима висота всмоктування, тому важливо, щоб висота всмоктування складала меншу частину загальної висоти. Максимально допустима висота всмоктування різниться в залежності від умов роботи. Проте висота всмоктування має бути якомога меншою і в жодному разі не повинна перевищувати 25 футів (7,5 метра).

Дуже важливо забезпечити мінімальну висоту всмоктування (поставити насос близько до рівня води) – чим вона менша, тим коротший час самовсмоктування. Час самовсмоктування – час, протягом якого насос всмоктує воду під час першої експлуатації й вона проходить відстань висоти всмоктування.



# ЕКСПЛУАТАЦІЯ

## УСТАНОВЛЕННЯ ВСМОКТУВАЛЬНОГО ШЛАНГА

Використовуйте шланг і з'єднувач для шланга, що є в продажу, із хомутом шланга, що поставляється з насосом (якщо необхідно). Більшість шлангів доступні з установленими з'єднувачами. Всмоктувальний шланг має бути армованим, зі стійкими стінками або з дротяним обплетенням і не повинен містити отворів.

Не використовуйте шланг із меншим діаметром, ніж діаметр всмоктувального отвору. Мінімальний діаметр шланга: W 40P 1,5 дюйма (40 мм).

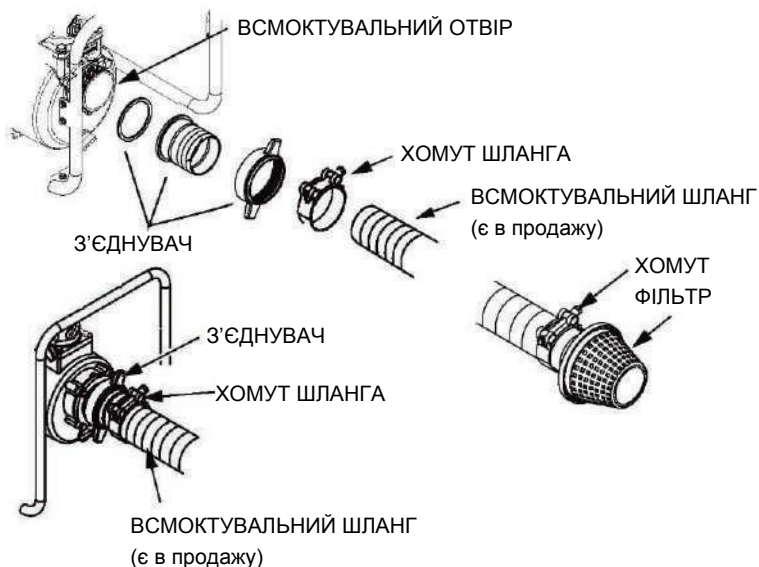
Всмоктувальний шланг не повинен бути довшим, ніж необхідно. Продуктивність насоса найвища, якщо він знаходиться біля рівня води й має короткі шланги.

Використовуйте хомут шланга, щоб міцно прикріпити з'єднувач до всмоктувального шланга й попередити витік повітря та втрату можливості всмоктування. Переконайтеся, що ущільнювальна шайба з'єднувача всмоктувального шланга в доброму стані.

Установіть фільтр (поставляється з насосом) з еквівалентними діаметрами отворів на інший кінець усмоктувального шланга й закріпіть його за допомогою хомута. Фільтр захищає насос від засмічення й пошкодження внаслідок попадання в нього сміття.

У жодному разі не працюйте з насосом, якщо фільтр не встановлено.

Міцно затягніть з'єднувач для шланга на всмоктувальному отворі насоса.

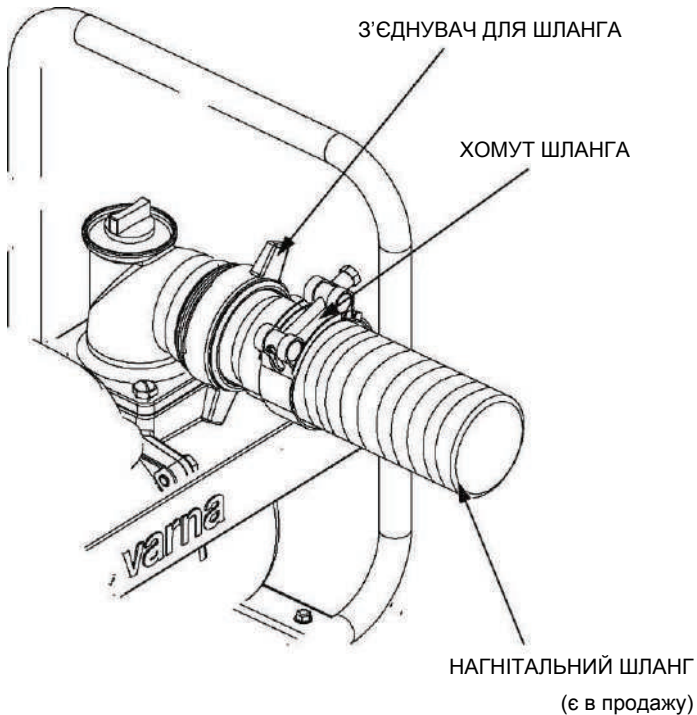


## УСТАНОВЛЕННЯ НАГНІТАЛЬНОГО ШЛАНГА

Використовуйте шланг і з'єднувач для шланга, що є в продажу, із хомутом шланга, що поставляється з насосом (якщо необхідно).

Краще використовувати короткий шланг великого діаметра – тертя рідини буде меншим, а продуктивність насоса вищою. У разі використання довгого шланга або шланга з невеликим діаметром тертя рідини буде більшим, а продуктивність насоса нижчою.

Міцно затягніть хомут, щоб нагнітальний шланг не від'єднався під тиском.



# ЕКСПЛУАТАЦІЯ

## ЗАЛИВАННЯ НАСОСА

Перш ніж запускати двигун, зніміть кришку отвору на камері насоса.

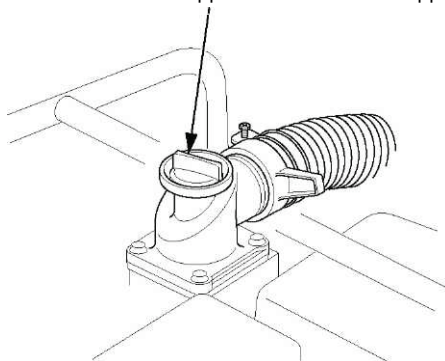
Залийте в камеру воду, так щоб її поверхня досягала випускного отвору.

Закрийте отвір кришкою й надійно закрутіть її.

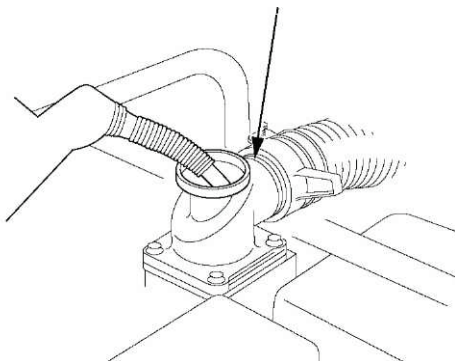
### **ПРИМІТКА**

Робота насоса по сухому ходу призведе до руйнування ущільнення насоса. У разі роботи насоса по сухому ходу негайно зупиніть двигун, зачекайте, доки насос охолоне, а потім заливайте воду.

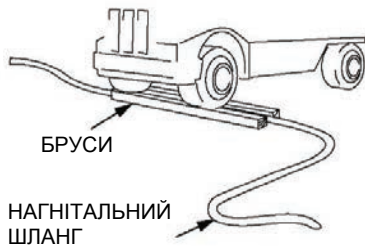
КРИШКА ОТВОРУ ДЛЯ ЗАЛИВАННЯ ВОДИ



ВИПУСКНИЙ ОТВІР



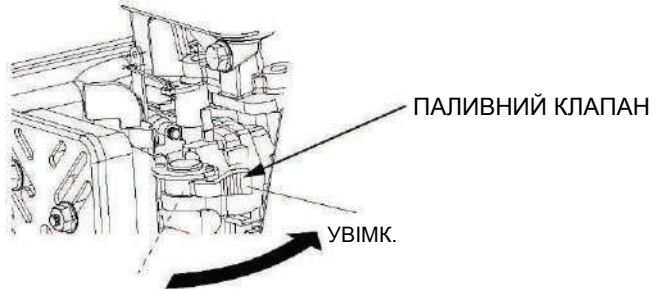
Якщо необхідно перекинути шланг через дорогу, він повинен перетинати її перпендикулярно до руху транспорту. Також слід обгородити шланг важким брусами, щоб транспортні засоби не перекривали потік води, переїжджаючи шланг.



Перетискання нагнітального шланга проїжджаючим транспортом, коли насос працює (а можливо навіть коли його зупинено), може призвести до пошкодження корпусу насоса

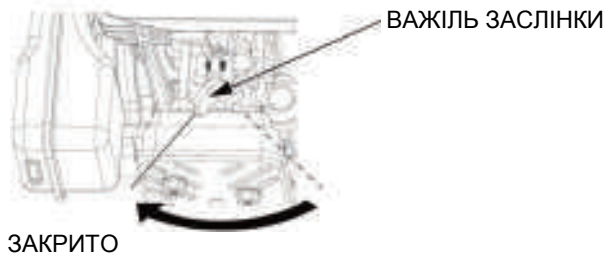
## ЗАПУСК ДВИГУНА

1. Залийте паливо й моторну оливу.
2. Залийте воду в насос.
3. Переведіть важіль паливного клапана в положення «УВІМК.».

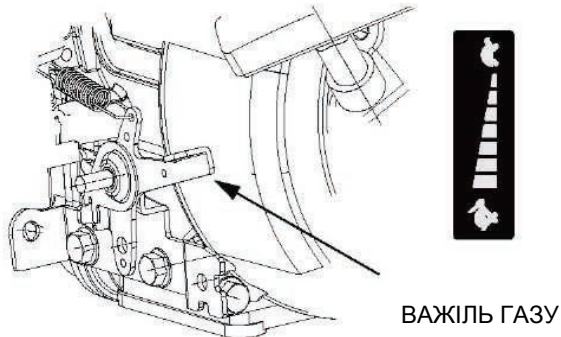


4. Щоб запустити холодний двигун, переведіть важіль заслінки в положення «ЗАКРИТО».

Щоб запустити теплий двигун, залиште клапан заслінки в положенні «ВІДКРИТО».



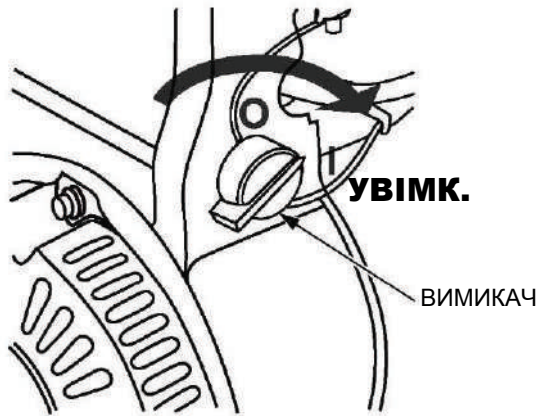
5. Переведіть важіль газу з положення «ПОВІЛЬНО» на 1–3 позначки в напрямку положення «ШВИДКО».



# ЕКСПЛУАТАЦІЯ

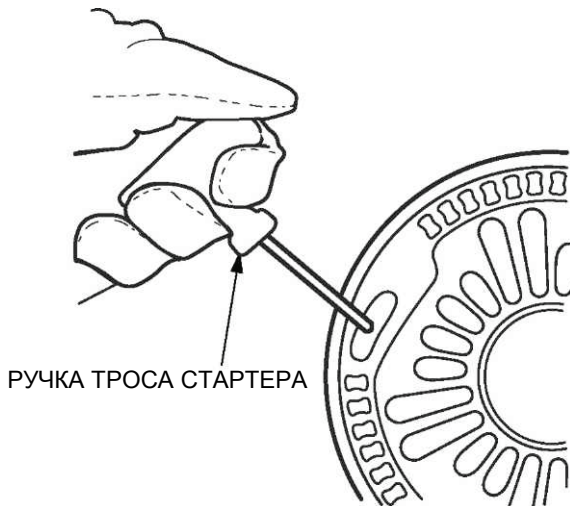
---

6. Переведіть перемикач запалювання в положення «УВІМК.».



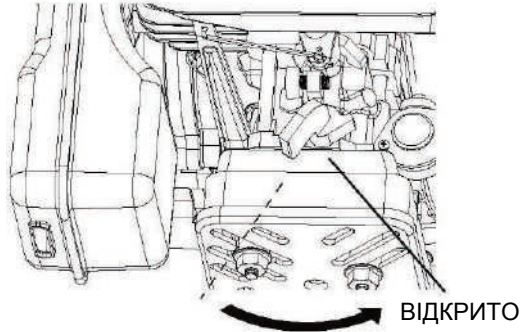
7. Повільно потягніть ручку троса стартера, доки не відчуєте опір, а потім потягніть різко.

Не давайте ручці троса стартера раптово скрутитися назад до двигуна. Відпускайте її повільно, щоб не пошкодити стартер.





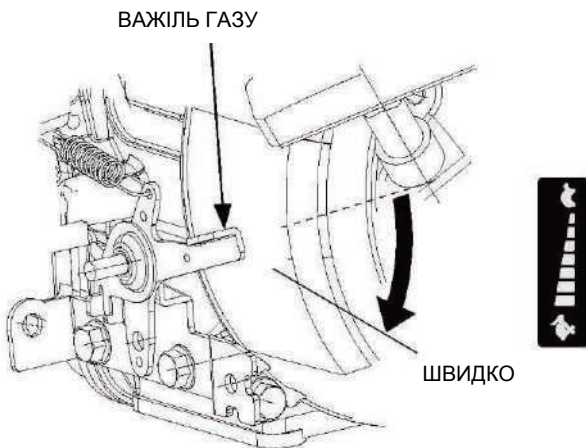
8. Якщо важіль заслінки перед запуском двигуна було переведено в положення «ЗАКРИТО», поступово переведіть його в положення «ВІДКРИТО», коли двигун нагріється.



## НАЛАШТУВАННЯ ЧАСТОТИ ОБЕРТАННЯ ДВИГУНА

Після запуску двигуна переведіть важіль газу в положення «ШВИДКО» для самовсмоктування й перевірте продуктивність насоса.

Продуктивність насоса контролюється через регулювання частоти обертання двигуна. Із переміщенням важеля газу в напрямку «ШВИДКО» продуктивність насоса збільшується, у напрямку «ПОВІЛЬНО» – зменшується.

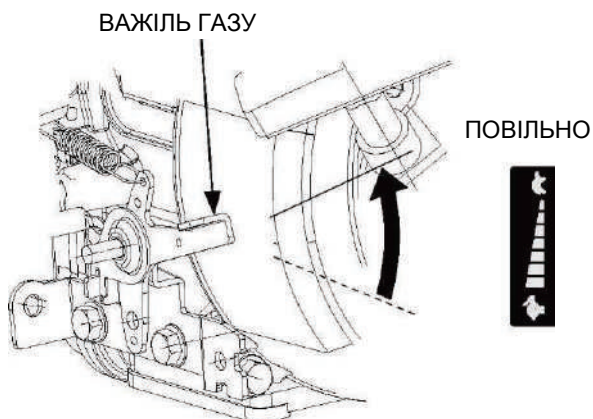


# ЕКСПЛУАТАЦІЯ

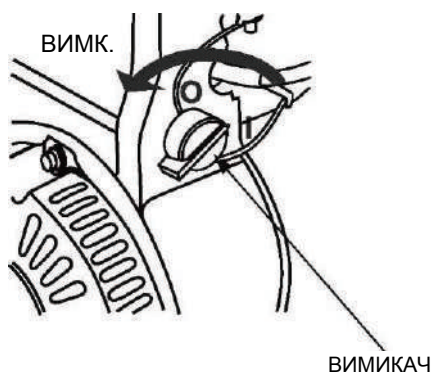
## ЗУПИНКА ДВИГУНА

Щоб зупинити двигун у випадку аварійної ситуації, просто переведіть перемикач запалювання в положення «ВИМК.». Порядок дій зупинки двигуна за нормальних умов наведено нижче.

1. Переведіть важіль газу в положення «ПОВІЛЬНО».



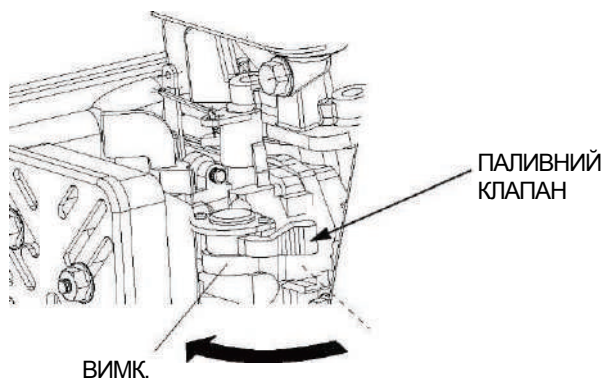
2. Переведіть перемикач запалювання в положення «ВИМК.».



# ЕКСПЛУАТАЦІЯ

---

3. Переведіть важіль паливного клапана в положення «ВИМК.».



Після використання витягніть пробку зливного отвору (див. сторінку 35) і спустіть воду з камери насоса. Зніміть кришку отвору для заливання води й прополощіть камеру насоса чистою прісною водою. Зачекайте, доки вода витече з камери насоса, потім закрийте отвір для заливання води кришкою й уставте пробку зливного отвору.

# ТЕХНІЧНЕ ОБСЛУГОВУВАННЯ

## ВАЖЛИВІСТЬ ТЕХНІЧНОГО ОБСЛУГОВУВАННЯ

Належне технічне обслуговування є запорукою безпечної, економічної й безпроблемної експлуатації. Також воно сприяє зменшенню шкідливих викидів у повітря.

<b>⚠ ПОПЕРЕДЖЕННЯ</b>
Неналежне технічне обслуговування насоса ігнорування проблем може призвести до несправності й як наслідок – до серйозної шкоди здоров'ю або смерті.
Завжди дотримуйтесь рекомендацій з огляду технічного обслуговування, а також графіку технічного обслуговування, наведених у цьому посібнику користувача.

На наступних сторінках міститься інформація, яка допоможе вам належним чином доглядати за насосом: графік технічного обслуговування, процедури профілактичного огляду й процедури простого технічного обслуговування за допомогою основних ручних інструментів. Більш складні роботи з обслуговування або роботи, для яких потрібні спеціальні інструменти, краще залишити спеціалістам. Зазвичай таке обслуговування виконується дилерами Husqvarna.


Графік технічного обслуговування застосовується для нормальних умов роботи. Якщо ви працюєте з насосом у важких умовах, наприклад із постійним високим навантаженням або за високої температури навколишнього повітря, або використовуєте насос у дуже вологому чи запиленому середовищі, зверніться до свого дилера з обслуговування за рекомендаціями, застосовними для ваших індивідуальних умов використання.

Пам'ятайте, що ваш дилер з обслуговування краще знає конструкцію насоса й має все необхідне обладнання для його технічного обслуговування та ремонту.

# ТЕХНІЧНЕ ОБСЛУГОВУВАННЯ

## ТЕХНІКА БЕЗПЕКИ ПІД ЧАС ТЕХНІЧНОГО ОБСЛУГОВУВАННЯ

Деякі з найбільш важливих запобіжних заходів перелічено нижче. Проте ми не можемо попередити вас про кожну небезпечну ситуацію, яка може виникнути під час технічного обслуговування. Тільки ви можете вирішувати, виконувати дану роботу чи ні.

 <b>ПОПЕРЕДЖЕННЯ</b>
Ігнорування інструкцій із технічного обслуговування й запобіжних заходів може призвести до серйозної шкоди здоров'ю чи смерті.
Завжди дотримуйтесь процедур і запобіжних заходів, наведених у посібнику.

### Запобіжні заходи

- Перш ніж виконувати технічне обслуговування або ремонт, обов'язково вимкніть двигун. Таким чином буде усунуто деякі потенційні загрози:
  - **Отруєння монооксидом вуглецю, що міститься у вихлопу двигуна.**  
Переконайтеся в наявності достатньої вентиляції в місці роботи з двигуном.
  - **Опіки внаслідок контакту з гарячими деталями.**  
Не торкайтеся двигуна й деталей вихлопної системи, доки вони не охолонуть.
  - **Травмування внаслідок контакту з рухомими деталями.**  
Не запускайте двигун, якщо цього не сказано в інструкції.
- Перед початком роботи прочитайте інструкцію й переконайтеся, що ви маєте необхідні інструменти та навички.
- Щоб зменшити ризик пожежі чи вибуху, обережно працюйте біля бензину. Для очищення деталей використовуйте незаймисті розчини, не бензин. Тримайте деталі, що контактують із паливом, подалі від сигарет, іскор і джерел вогню.

# ТЕХНІЧНЕ ОБСЛУГОВУВАННЯ

## ГРАФІК ТЕХНІЧНОГО ОБСЛУГОВУВАННЯ

РЕГУЛЯРНЕ ТЕХНІЧНЕ ОБСЛУГОВУВАННЯ		Під час кожного використання	У перший місяць або через 20 год	Кожні 3 місяці або 50 год	Кожні 6 місяців або 100 год	Кожного року або кожні 300 год
ДЕТАЛІ						
Моторна олива	Перевірка рівня	о				
	Заміна		о		о	
Очищувач повітря	Перевірка	о				
	Чищення			о 1		
Свічка запалення	Перевірка, регулювання				о	
	Заміна					о
Іскрогасник (необов'язкова деталь)	Чищення				о	
Відстійник	Чищення				о	
Кількість обертів на холостому ходу	Перевірка, регулювання					о 2
Зазор клапана	Перевірка, регулювання					о 2
Камера згоряння	Чищення	Через кожні 500 год 2				
Паливний бак і фільтр	Чищення				о 2	
Паливна трубка	Перевірка	Кожні 2 роки (замінити за необхідності) (2)				
Вентилятор	Перевірка					о 2
Зазор крильчатки	Перевірка					о 2
Впускний клапан насоса	Перевірка					о 2

- 1 У разі використання в запиленому середовищі обслуговування необхідно проводити частіше.
- 2 Обслуговування цих елементів має виконувати ваш місцевий дилер. Самостійне виконання дозволяється, якщо ви професійний механік і маєте відповідні інструменти.

# ТЕХНІЧНЕ ОБСЛУГОВУВАННЯ

## ЗАПРАВЛЕННЯ ПАЛИВОМ

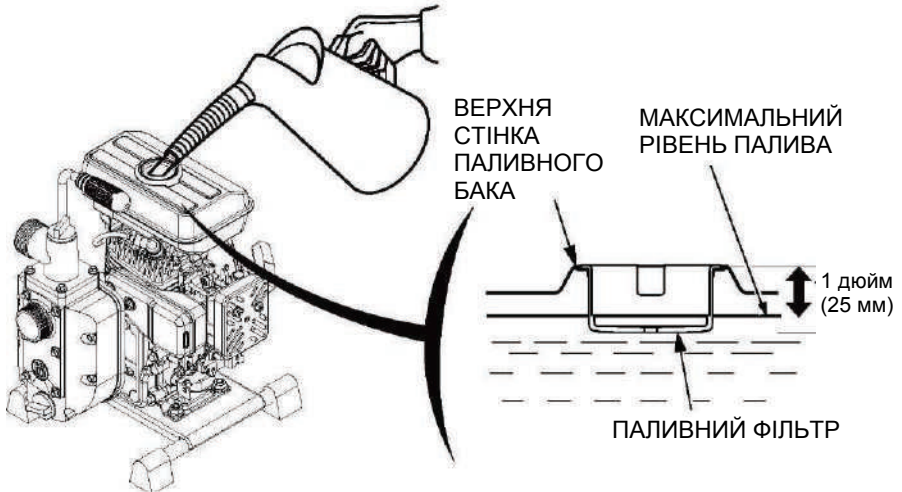
Зупиніть двигун, поставте насос на рівну поверхню, а потім зніміть кришку паливного бака й перевірте рівень палива. Якщо рівень низький, долийте паливо в бак.

### ⚠ ПОПЕРЕДЖЕННЯ

Бензин є надзвичайно легкозаймистою й вибуховою речовиною.

Ви можете отримати опік або іншу серйозну травму під час роботи з паливом.

- Зупиніть двигун і тримайте його подальше від джерел тепла, іскор і вогню.
- Працюйте з паливом лише на дворі.
- Негайно витирайте паливо, що пролилося.



Заливайте паливо в добре провітрюваному місці перед запуском двигуна. Якщо двигун працював, зачекайте, доки він охолоне. Заливайте паливо обережно, щоб не пролити. Не заповнюйте паливний бак повністю. Між рівнем палива і верхньою стінкою паливного бака має бути відстань приблизно 1 дюйм (25 мм) для розширення палива. У залежності від умов роботи може знадобитись знизити рівень палива.

Після заправлення міцно закрутіть кришку паливного бака.

# ОБСЛУГОВУВАННЯ НАСОСА

---

У жодному разі не заправляйте двигун у приміщенні, де випари бензину можуть досягти джерел вогню чи іскор. Тримайте бензин подалі від запальників приладів, мангалів, електроприладів, електроінструментів тощо.

Пролите паливо не лише створює ризик виникнення пожежі, а й забруднює навколишнє середовище. негайно витирайте паливо, що пролилося.

## **ПРИМІТКА**

*Паливо може пошкодити фарбу й пластик. Слідкуйте, щоб не пролити паливо під час заповнення паливного бака. Пошкодження, спричинені пролитим паливом, не покриваються гарантією.*

## **РЕКОМЕНДАЦІЇ ЩОДО ПАЛИВА**

Двигун призначено для роботи на неетилованому бензині з октановим числом 90 або вище.

Якщо обладнання використовуватиметься нечасто чи переривчасто, див. підрозділ про паливо в розділі «ЗБЕРІГАННЯ» на сторінці 34 для додаткової інформації стосовно вигорання палива.

У жодному разі не використовуйте старе або забруднене паливо чи суміш оливи з бензином. Слідкуйте, щоб у паливний бак не потрапив бруд чи вода.

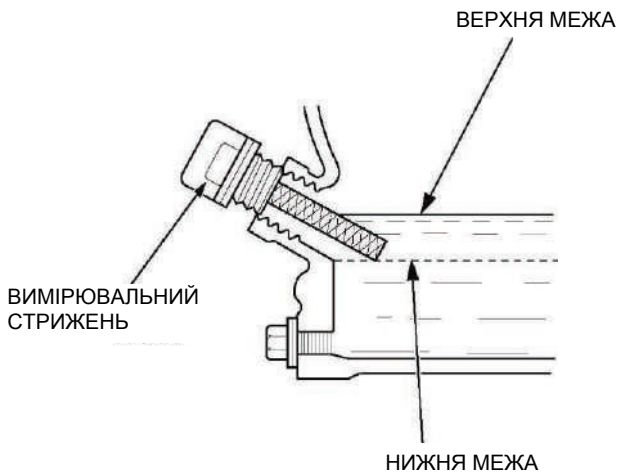


# ТЕХНІЧНЕ ОБСЛУГОВУВАННЯ

## ПЕРЕВІРКА РІВНЯ МОТОРНОЇ ОЛИВИ

Зупиніть двигун, поставте насос на рівну поверхню й перевірте рівень моторної оливи.

1. Зніміть кришку отвору для заливання оливи / вимірювальний стрижень і витріть їх.
2. Уставте (але не закручуйте) вимірювальний стрижень у заливний отвір, а потім вийміть його. Переконайтеся, що на вимірювальному стрижні видно рівень оливи.
3. Якщо рівень оливи низький, залийте рекомендовану оливу до краю отвору (див. стор. 29).
4. Міцно пригвинтіть кришку отвору для заливання оливи / вимірювальний стрижень.



### **ПРИМІТКА**

*Робота двигуна за низького рівня оливи може призвести до пошкодження двигуна.*

# ТЕХНІЧНЕ ОБСЛУГОВУВАННЯ

---

## ЗАМІНА МОТОРНОЇ ОЛИВИ

Спустіть відпрацьовану оливу, поки двигун теплий. Тепла олива стікає швидше й повністю.

1. Поставте під двигун придатний контейнер для збирання відпрацьованої оливи, а потім зніміть кришку отвору для заливання оливи / вимірювальний стрижень, пробку зливного отвору й ущільнювальну шайбу.
2. Зачекайте, доки вся відпрацьована олива стече в контейнер, потім установіть пробку зливного отвору з новою ущільнювальною прокладкою й міцно затягніть.
3. Поставте двигун на рівну поверхню й залийте рекомендовану оливу до краю отвору.

Об'єм моторної оливи

W 40 0,45 л

### **ПРИМІТКА**

*У разі неправильної утилізації моторна олива може нанести шкоду навколишньому середовищу. Після заміни оливи утилізуйте відпрацьовану моторну оливу належним чином. Віднесіть її в герметичному контейнері до центру переробки відходів. Не викидайте її на смітник, не виливайте на землю й не спускайте в каналізацію.*

4. Міцно пригвинтіть кришку отвору для заливання оливи / вимірювальний стрижень.

# ТЕХНІЧНЕ ОБСЛУГОВУВАННЯ

## РЕКОМЕНДАЦІЇ ЩОДО МОТОРНОЇ ОЛИВИ

Від оливи значно залежить продуктивність і строк служби. Використовуйте автомобільну детергентну оливу для чотиритактних двигунів.



Для загального використання рекомендується олива SAE 10W-30. Оливу іншої в'язкості (показано на схемі) можна використовувати, якщо середня температура у вашій місцевості знаходиться в межах рекомендованого діапазону.

# ТЕХНІЧНЕ ОБСЛУГОВУВАННЯ

## ОГЛЯД ПОВІТРЯНОГО ФІЛЬТРА

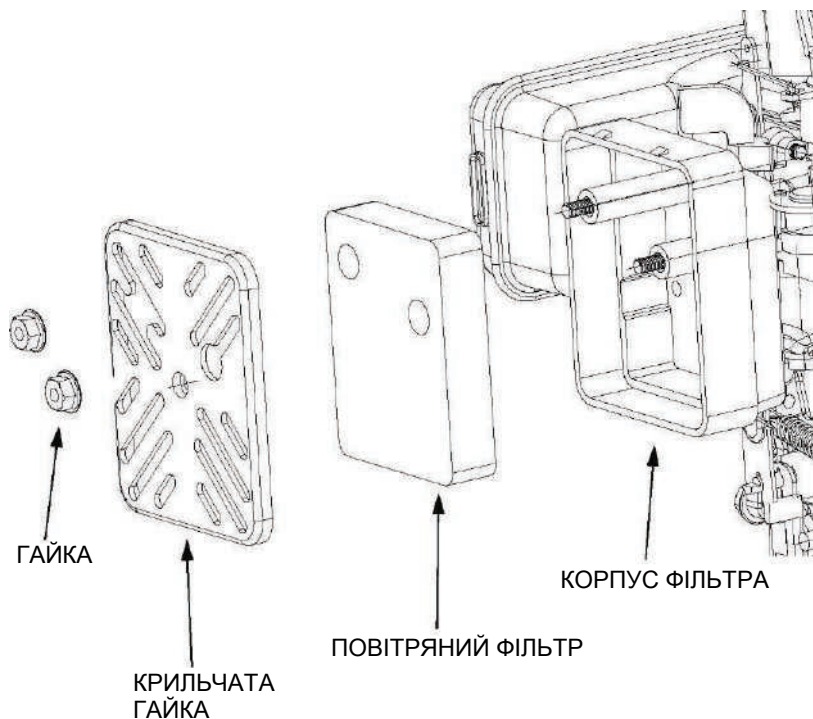
Відгвинтіть крильчатую гайку й зніміть кришку очищувача повітря. Переконайтеся, що фільтр чистий і в доброму стані.

Якщо повітряний фільтр брудний, очистьте його, як описано на сторінці 33. Якщо повітряний фільтр пошкоджений, замініть його.

Установіть повітряний фільтр і кришку очищувача повітря. Переконайтеся, що всі деталі, показані нижче, на місці. Міцно затягніть крильчатую гайку.

### **ПРИМІТКА**

Якщо двигун працюватиме без фільтра або з пошкодженим фільтром, у нього потрапить бруд, що призведе до швидкого зношування двигуна.

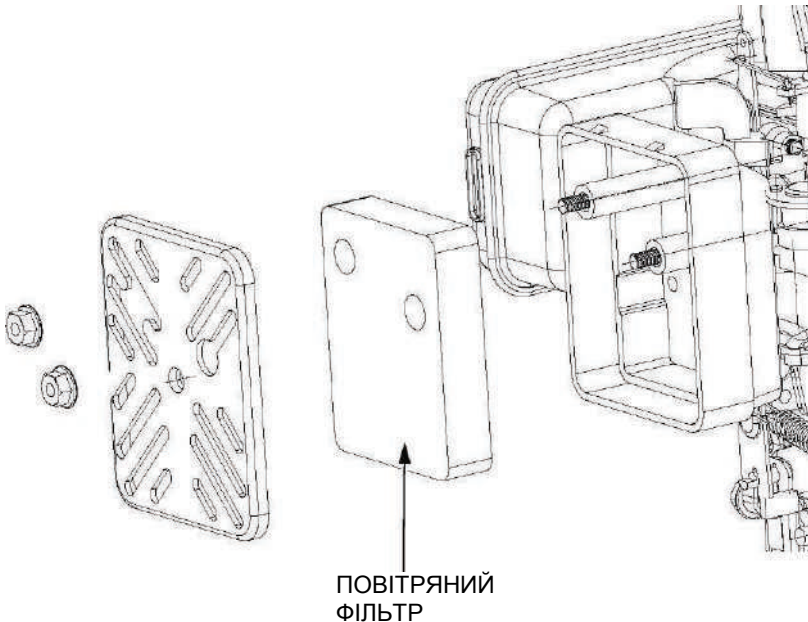


# ТЕХНІЧНЕ ОБСЛУГОВУВАННЯ

## ОЧИЩЕННЯ ПОВІТРЯНОГО ФІЛЬТРА

Брудний повітряний фільтр обмежуватиме доступ повітря до карбюратора, що призведе до зниження продуктивності двигуна. Якщо ви працюєте з насосом у дуже запиленому середовищі, очищуйте повітряний фільтр частіше, ніж зазначено в графіку технічного обслуговування (див. стор. 26).

1. Помийте повітряний фільтр у мильній воді, прополощіть і дайте йому повністю висохнути. Або помийте в незаймистому розчині й дайте висохнути.
2. Занурте повітряний фільтр у чисту моторну оливу, а потім стисніть його, щоб видалити надлишки оливи. Двигун димітиме після запуску, якщо на губчастому елементі залишиться багато оливи.
3. Витріть бруд із основи й кришки очищувача повітря вологою тканиною. Слідкуйте, щоб бруд не потрапив до повітропроводу, що веде до карбюратора.



# ЗБЕРІГАННЯ

## ПІДГОТОВКА ДО ЗБЕРІГАННЯ

Належна підготовка до зберігання є запорукою справного стану й гарного вигляду насоса. Щоб запобігти порушенню функціональності й погіршенню зовнішнього вигляду насоса внаслідок впливу іржі та корозії, а також для полегшення запуску двигуна після зберігання, дотримуйтеся наведених далі вказівок.

### Чищення

#### 1. Помийте двигун і насос.

Мийте двигун руками й слідкуйте, щоб в очищувач повітря чи отвір на глушнику не потрапила вода. Не допускайте попадання води на елементи керування й інші місця, які важко висушити, оскільки вода сприяє утворенню іржі.

#### **ПРИМІТКА**

- *У разі використання садового шланга або обладнання для миття під тиском в очищувач повітря чи отвір на глушнику може потрапити вода. Повітряний фільтр просочиться водою, що потрапила в очищувач повітря. Вода, яка проходить через повітряний фільтр чи глушник може потрапити в циліндр і призвести до пошкодження.*
- *Вода в гарячому двигуні може призвести до його пошкодження. Не мийте двигун одразу після роботи. Зачекайте хоча б півгодини, щоб він охолонув.*

#### 2. Насухо витріть усі доступні поверхні.

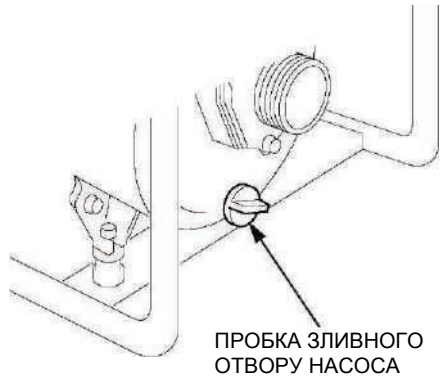
#### 3. Заповніть камеру насоса чистою прісною водою, запустіть двигун надворі й дайте йому попрацювати, доки він не досягне нормальної робочої температури, щоб випарувалася зайва вода.

#### **ПРИМІТКА**

*Робота по сухому ходу може призвести до пошкодження ущільнювання насоса. Перед запуском двигуна переконайтеся, що камера насоса заповнена водою.*

# ЗБЕРІГАННЯ

4. Зупиніть двигун і зачекайте, доки він охолоне.
5. Витягніть пробку зливного отвору насоса й прополощіть насос чистою прісною водою. Зачекайте, доки вода витече з камери насоса, потім уставте пробку зливного отвору.
6. Коли насос чистий і сухий, підфарбуйте пошкоджене фарбове покриття й покрийте ділянки, які можуть заржавіти, тонким шаром оливи. Змажте елементи керування аерозольним силіконовим мастилом.



## Паливо

### **ПРИМІТКА**

*Залежно від регіону, в якому ви працюєте з обладнанням, паливо може швидко псуватися й окислюватися. Для псування й окислення палива достатньо всього 30 днів. Таке паливо може призвести до пошкодження карбюратора й/або паливної системи. Дізнайтеся у вашого дилера місцеві вимоги щодо зберігання.*

*Бензин окислюється й вигорає під час зберігання. Старий бензин може ускладнити запуск, і після нього залишаються смолисті відкладення, що засмічують паливну систему. Якщо бензин у двигуні вигорає під час зберігання, вам може знадобитися виконати технічне обслуговування карбюратора й інших компонентів паливної системи або замінити їх.*

*Час, на який можна залишити бензин у паливному баку й карбюраторі, так щоб це не призвело до функціональних проблем, різниться в залежності від таких факторів, як домішки в бензині, температура в місці зберігання та ступінь наповненості паливного бака. Повітря в частково заповненому паливному баку сприяє вигоранню палива. Дуже висока температура в місці зберігання прискорює вигорання палива. Проблеми з вигоранням палива можуть виникнути протягом кількох місяців або навіть раніше, якщо бензин, який ви заливаете в паливний бак, уже не свіжий.*

*Термін зберігання палива можна подовжити, додавши спеціально призначений для цього стабілізатор палива. Щоб уникнути проблем із вигоранням, також можна спорожнити паливний бак і карбюратор.*

# ЗБЕРІГАННЯ

## *Додавання стабілізатора палива для продовження терміну зберігання*

### **Короткочасне зберігання – 30–90 днів**

Якщо ви не плануєте використовувати обладнання протягом 30–90 днів, для попередження проблем із паливом ми рекомендуємо наступне:

1. Додайте стабілізатор палива відповідно до інструкції виробника.

У разі додавання стабілізатора палива заповніть паливний бак свіжим бензином. За часткового заповнення баку наявне в ньому повітря сприятиме вигоранню палива під час зберігання. Якщо у вас є контейнер із бензином для заправлення, він має містити лише свіжий бензин.

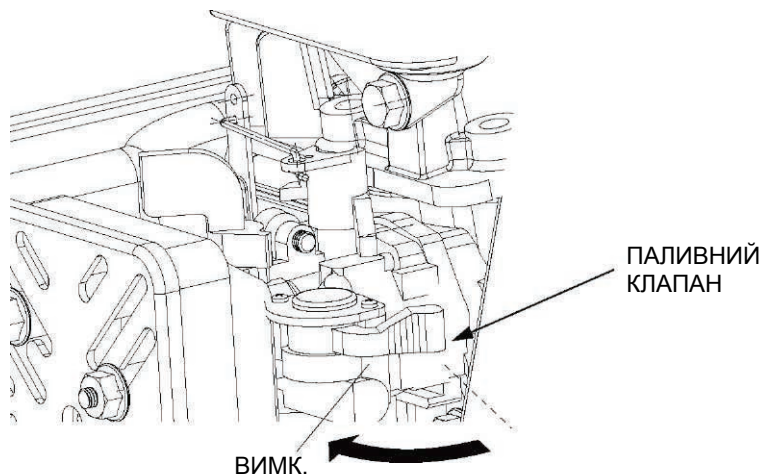
Якщо ви використовуватимете паливо з контейнера протягом більше ніж 3 місяців, ми рекомендуємо додати стабілізатор до палива в контейнері.

2. Після додавання стабілізатора палива заповніть камеру насоса водою й запусніть двигун надворі на 10 хвилин, щоб оброблений бензин змінив необроблений у карбюраторі.

#### **ПРИМІТКА**

*Робота по сухому ходу може призвести до пошкодження ущільнювання насоса. Перед запуском двигуна переконайтеся, що камера насоса заповнена водою.*

3. Зупиніть двигун і переведіть важіль паливного клапана в положення «ВИМК.». Злийте воду з камери насоса.





## Тривале або сезонне зберігання (більше 90 днів)

### Спорожнення паливного бака й карбюратора

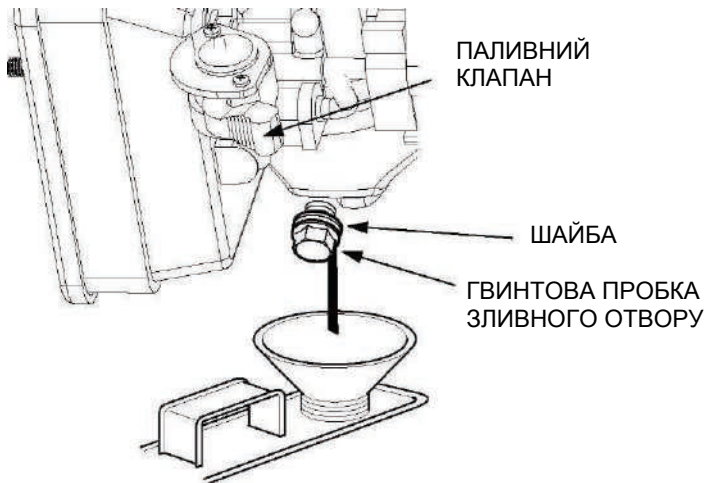
1. Поставте перевірений контейнер для бензину під карбюратор і скористайтеся лійкою, щоб не пролити паливо.
2. Переведіть важіль паливного клапана в положення «ВИМК.», відпустіть гвинтову пробку зливного отвору карбюратора, повернувши його на 1–2 оберти проти годинникової стрілки, і злийте паливо з карбюратора.
3. Зніміть відстійник, потім переведіть важіль паливного бака в положення «УВИМК.» і злийте паливо з паливного бака.

## ⚠ ПОПЕРЕДЖЕННЯ

Бензин є надзвичайно легкозаймистою й вибуховою речовиною.

Ви можете отримати опік або іншу серйозну травму під час роботи з паливом.

- Зупиніть двигун і тримайте його подалі від джерел тепла, іскор і вогню.
- Працюйте з паливом лише надворі.
- Негайно витирайте паливо, що пролилося.



# ЗБЕРІГАННЯ

---

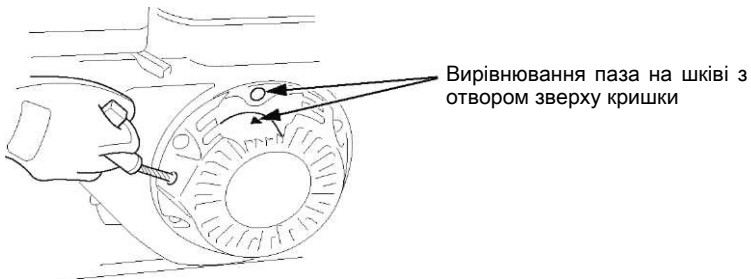
4. Коли все паливо стече з контейнера, міцно затягніть гвинтову пробку зливного отвору.
5. Установіть нове ущільнювальне кільце й відстійник.
6. Переведіть важіль паливного клапана в положення «ВИМК.».

## Моторна олива

Замініть моторну оливу.

## Циліндр двигуна

1. Вийміть свічку запалювання.
2. Влийте чайну ложку (5 куб. см) чистої моторної оливи в циліндр.
3. Потягніть ручку стартера кілька разів, щоб розподілити оливу в циліндрі.
4. Установіть свічку запалювання.
5. Повільно потягніть ручку троса стартера, доки не відчуєте опір і паз на шківі стартера не порівняється з отвором зверху кришки троса стартера. Клапани закриються й волога не зможе потрапити в циліндр двигуна. Повільно відпустіть ручку троса стартера.



# ТРАНСПОРТУВАННЯ

## ЗАПОБІЖНІ ЗАХОДИ ДЛЯ ЗБЕРІГАННЯ

Якщо насос зберігатиметься з бензином у паливному баку й карбюраторі, необхідно зменшити ризик загоряння випарів бензину. Виберіть добре провітрюване приміщення для зберігання, подалі від пристроїв, які працюють із вогнем, таких як піч, водонагрівач чи сушарка для одягу. Уникайте місць, де є електромотори, під час роботи яких утворюються іскри, і де працюють з електроінструментами.

За можливості уникайте місць із високою вологістю, тому що вона сприяє утворенню іржі й корозії.

Якщо паливо залишилося в паливному баку, залиште важіль паливного клапана в положенні «ВИМК.», щоб зменшити ризик витоку палива.

Поставте насос на рівну поверхню. За нахилоного положення насоса з нього може витікати паливо чи олива.

Коли двигун і вихлопна система охолонуть, накрийте насос, щоб на нього не осідав пил. Від гарячого двигуна й вихлопної системи можуть загорітися чи розплавитися деякі матеріали. Не використовуйте листовий пластик у якості чохла від пилу. Непроникне покриття затримуватиме вологу біля насоса, сприяючи утворенню іржі й корозії.

## РОЗКОНСЕРВАЦІЯ

Перевірте насос, як описано в розділі «ПЕРЕД ЕКСПЛУАТАЦІЮ» цього посібника.

Якщо паливо було злито перед зберіганням, залийте в бак свіжий бензин. Якщо у вас є контейнер із бензином для заправлення, він має містити лише свіжий бензин. Із часом бензин окислюється й вигорає, що призводить до важкого запуску.

Якщо перед зберіганням циліндр був змащений оливою, двигун може трохи диміти під час запуску. Це нормально.

# ЗБЕРІГАННЯ

---

Якщо насос працював, дайте двигуну охолонути принаймні протягом 15 хвилин перед завантаженням насоса на транспортний засіб. Від гарячого двигуна й вихлопної системи ви можете обпектися, а також можуть загорітися деякі матеріали.

Під час транспортування насос повинен стояти рівно для зменшення ризику витоку палива. Переведіть важіль паливного клапана в положення «ВИМК.».

# УСУНЕННЯ НЕСПРАВНОСТЕЙ

## Двигун не запускається

Можлива проблема	Спосіб усунення
Паливний клапан у положенні «ВИМК.».	Переведіть важіль паливного клапана в положення «УВИМК.».
Заслінка відкрита.	Переведіть важіль заслінки в положення «ЗАКРИТО», якщо двигун холодний.
Перемикач запалювання в положенні «ВИМК.».	Переведіть перемикач запалювання в положення «УВИМК.».
Немає палива.	Залийте паливо.
Погане паливо; насос зберігався без обробки чи злиття бензину або він заправлений поганим бензином.	Спорожніть паливний бак і карбюратор. Залийте свіжий бензин.
Свічка запалювання несправна, забруднена, або неправильний проміжок між електродами.	Відрегулюйте проміжок між електродами або замініть свічку запалювання.
Свічка запалювання волога від палива (двигун залито).	Висушіть і заново встановіть свічку запалювання. Переведіть важіль газу в положення «ШВИДКО» й запусніть двигун.
Паливний фільтр засмічений, карбюратор не працює, запалювання не працює, клапани застрягли тощо.	Віднесіть двигун до уповноваженого дилера з обслуговування.

## Двигуну бракує потужності

Можлива причина	Виправлення
Паливний фільтр засмічений.	Почистьте або замініть фільтр.
Погане паливо; насос зберігався без обробки чи злиття бензину або він заправлений поганим бензином.	Спорожніть паливний бак і карбюратор. Залийте свіжий бензин.
Важіль газу в положенні «ПОВІЛЬНО».	Переведіть важіль газу в положення «ШВИДКО».
Паливний фільтр засмічений, карбюратор не працює, запалювання не працює, клапани застрягли тощо.	Віднесіть двигун до уповноваженого дилера з обслуговування.

# УСУНЕННЯ НЕСПРАВНОСТЕЙ

## Немає продуктивності насоса

Можлива проблема	Спосіб усунення
Насос знаходиться на неналежному місці.	Поставте насос на стійку рівну поверхню.
Насос не залитий.	Залийте насос.
Шланг сплющений, порізаний або пробитий.	Замініть всмоктувальний шланг.
Фільтр не повністю занурений у воду.	Повністю занурте фільтр і кінець всмоктувального шланга у воду.
З'єднувач пропускає повітря.	Замініть ущільнювальну шайбу, якщо вона відсутня або пошкоджена. Затягніть з'єднувач і хомут шланга.
Фільтр засмічений.	Очистьте фільтр від сміття.
Фільтр пошкоджений.	Замініть фільтр.
Завелика висота насоса.	Переставте насос і/або шланг в інше місце, щоб зменшити висоту.
Двигуну бракує потужності.	Див. стор. 41.

## Низька продуктивність насоса

Можлива проблема	Спосіб усунення
Насос знаходиться на неналежному місці.	Поставте насос на стійку рівну поверхню.
Шланг сплющений, пошкоджений, задовгий, або його діаметр замалий.	Замініть всмоктувальний шланг.
З'єднувач пропускає повітря.	Замініть ущільнювальну шайбу, якщо вона відсутня або пошкоджена. Затягніть з'єднувач і хомут шланга.
Фільтр засмічений.	Очистьте фільтр від сміття.
Фільтр пошкоджений.	Замініть фільтр.
Шланг пошкоджений, задовгий, або його діаметр замалий.	Замініть нагнітальний шланг.
Граничне значення висоти насоса.	Переставте насос і/або шланг в інше місце, щоб зменшити висоту.
Двигуну бракує потужності.	Див. стор. 41.

# ТРАНСПОРТУВАННЯ

## Технічні характеристики

### W 40P

Модель	W40P
Розмір входу/виходу	40 мм
Висота	1,1 м
Всмоктування	1 м
Модель двигуна	152F
Макс. продуктивність насоса (м3/год)	12
Макс. потужність	1,9 к. с.
Ємність паливного бака	1,4 л
Вага нетто/брутто (кг)	13/14

[www.husqvarna.com](http://www.husqvarna.com)

**Оригинальные инструкции**

**Оригінальна інструкція**

**1158881-56, rev 2**

**30.04.2018**