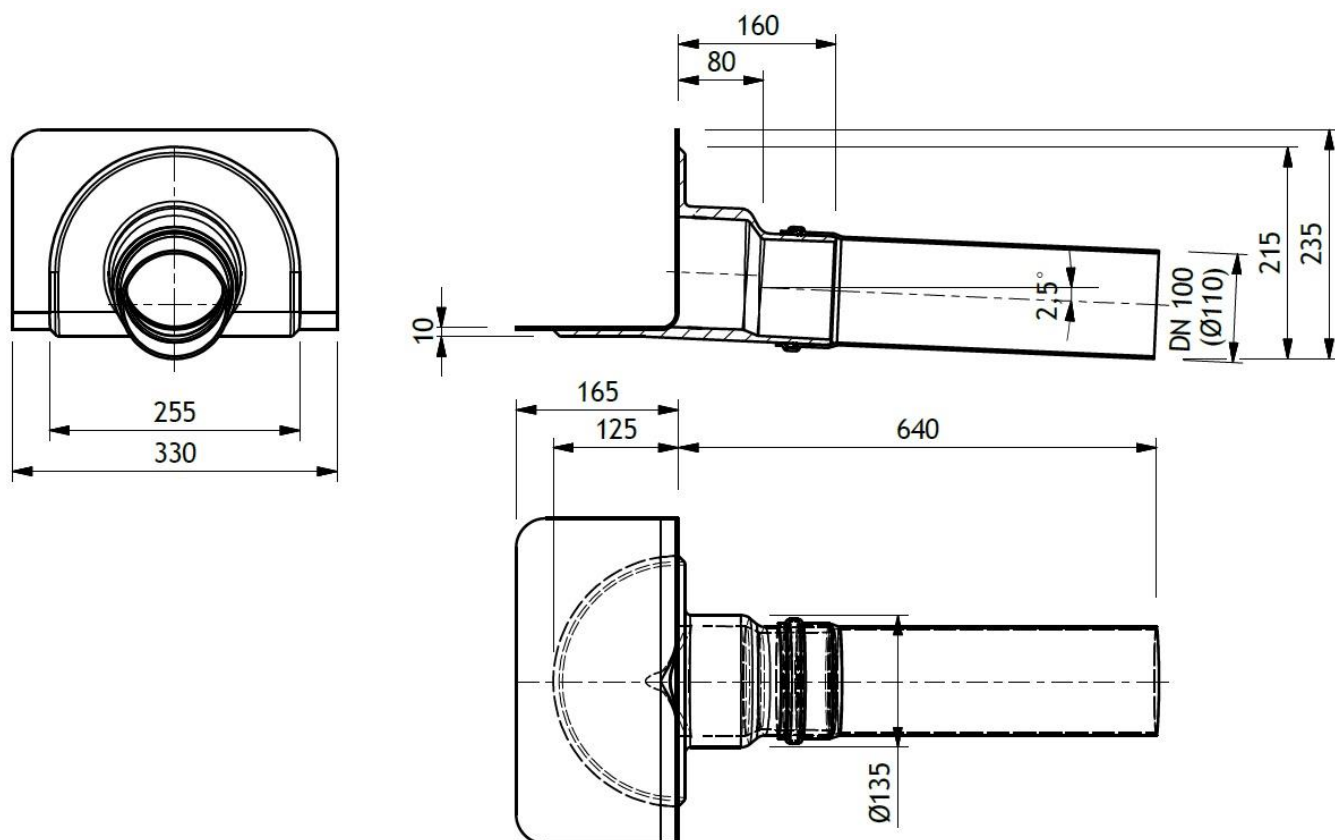


## Лійка парапетна DN100мм з ПВХ фартухом, з ПП трубою L500мм

Артикул: 3412.PVC



**Матеріал виробу:** лійка - поліуретан (ПУР); труба - поліпропілен (ПП)

**Опис та застосування:**

Лійка застосовується для відводу води з поверхні покрівлі через парпет. Лійка обладнана, вваренням в заводських умовах, фартухом з ПВХ мембрани, що забезпечує герметичне з'єднання з усіма видами гідроізоляційних мембран полівінілхлоридного типу ПВХ.

У комплект постачання виробу входить поліпропіленова водовідвідна труба діаметром DN100мм, довжиною 500мм.

**Виробник:** Karl Grumbach GmbH & Co. KG

**Країна виробництва:** Німеччина

**Офіційний представник в Україні:** ТОВ «РОЛЛС ГРУП», +380 (44) 281-23-60