

EverExceed[®]
power your applications

Зарядное устройство с тиристорным выпрямителем

Промышленное зарядное устройство
(ИБП постоянного тока)

WWW.EVEREXCEED.COM





1

1

Предисловие

2

2

Введение

3

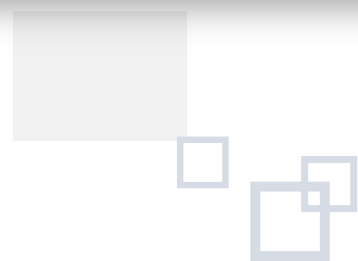
3

Системы питания постоянным током

4

4

Реализованные проекты





Часть 1 Предисловие

Зарядное устройство с тиристорным выпрямителем



Зарядное устройство с тиристорным выпрямителем

Зарядное устройство с тиристорным выпрямителем - это зарядное устройство, использующее принцип переключения тиристоров для достижения заданной выходной мощности постоянного тока. Включает в себя: трансформатор, полупроводниковый мостовой выпрямитель, фильтр цепи и цепь управления. Устройство выпрямляет входящий переменный ток и подает регулируемый постоянный ток на аккумулятор и нагрузку. Требуемая выходная мощность регулируется с помощью метода управления фазами за счёт схемы управления.

Ведущие инженеры компании изобрели и разработали компактное зарядное устройство для обеспечения высоконадежного энергообеспечения с возможностью заряда аккумуляторов, основанное на передовой технологии тиристоров. Блок питания и зарядное устройство с тиристорным управлением представляют собой традиционный метод выпрямления и управления электроэнергией. Преимущества устройств с тиристорными выпрямителями обусловлены простой технической концепцией, обеспечивающей надежность и стабильность.

Эта серия обеспечивает все глобальные промышленные приложения, включая телекоммуникации, электроэнергетику, нефтегазовую и нефтехимическую, транспортную и другую инфраструктуру. Устройство подходит для заряда никель-кадмиевых / свинцово-кислотных / литий-ионных аккумуляторов с подачей постоянного тока. Небольшая компактная система включает в себя все необходимые функции современного выпрямителя для защиты нагрузки, оптимизации срока службы батарей и взаимодействия с окружающей средой.





Часть 2 Введение

Зарядное устройство с тиристорным выпрямителем
(Серии uXcel / uXcel ultra)

Зарядное устройство серии uXcel ultra для батарей

EverExceed[®]
power your applications

Промышленное зарядное устройство аккумуляторов с тиристорным выпрямителем EverExceed uXcel является флагманским зарядным устройством EverExceed для промышленных решений постоянного тока. Новейшая передовая технология цифрового управления для 6-импульсного или 12-импульсного тиристорного мостового выпрямителя обеспечивает самые надежные и безотказные характеристики в любой электрической и промышленной среде. Выходное напряжение зарядного устройства, выходной ток, ток аккумулятора и температурная компенсация аккумулятора контролируются процессором DSP. Выходные параметры зарядного устройства могут быть установлены и настроены с помощью клавиатуры или сенсорного дисплея на передней панели с защитой паролем. Имеет коммуникационные порты для локального / удаленного мониторинга показаний и процессов.



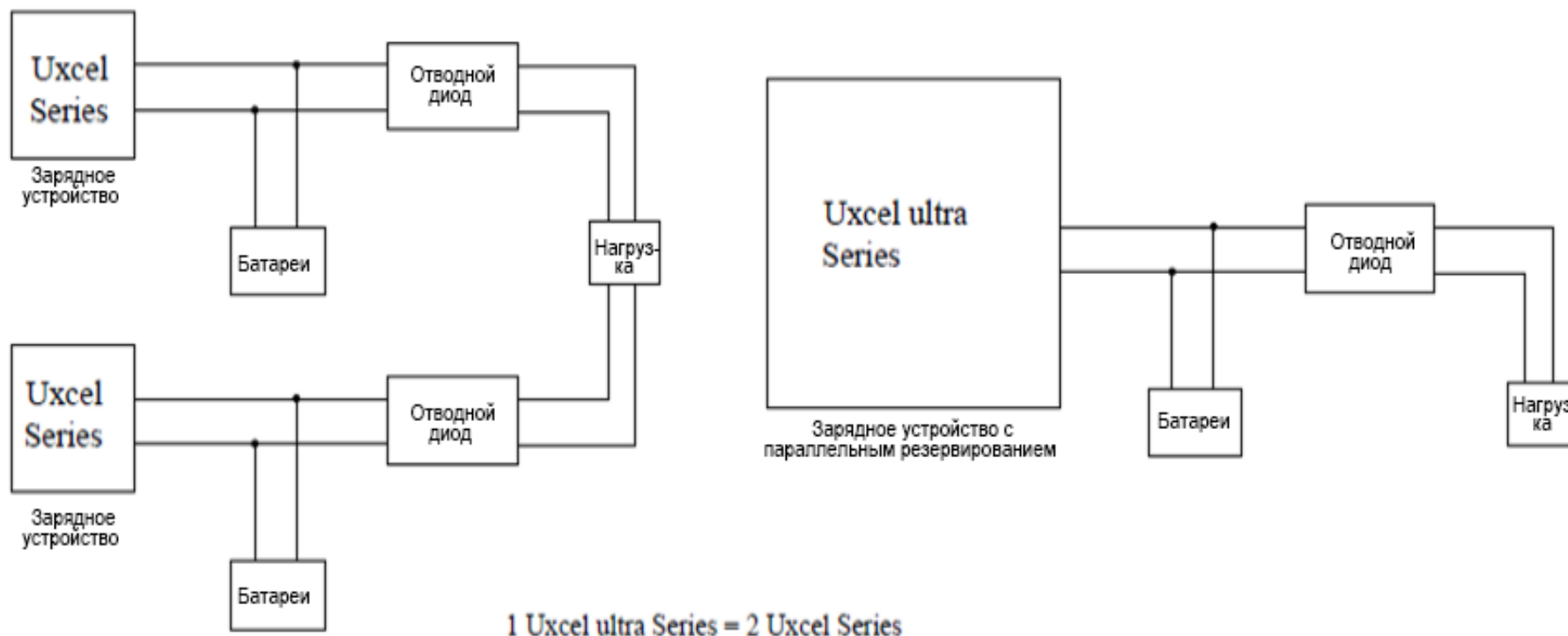
Зарядное устройство серии iXcel ultra для батарей

EverExceed[®]
power your applications

Система резервирования ixcel ultra состоит из двух независимых контуров зарядки параллельно. Она может выполнять функцию резервного заряда, не прерывая друг друга. Оба зарядных устройства работают за счет распределения нагрузки между ними, что продлевает срок службы. Резервное зарядное устройство обеспечивает непрерывное резервное питание в случае чрезвычайной ситуации.



Полная структурная схема серии uXcel ultra



❖ Диаграмма 1 (см. слева):

Параллельно две зарядки серии uXcel, каждое зарядное устройство подключено к одному блоку батарей и отводному диоду, и параллельно выход двух зарядных устройств для подключения нагрузки постоянного тока.

❖ Диаграмма 2 (см. справа):

Одно резервное зарядное устройство Uxcel серии Ultra, в котором уже встроено два зарядных устройства в одном корпусе. Зарядное устройство подключено к одному блоку батарей и диоду, а затем подключена нагрузка постоянного тока.

Производительность и размеры гибко настраиваются

Производительность

Номинальное напряжение :
12V, 24V, 48V, 110V, 220V, 400V
Другие значения могут быть настроены.

Одна фаза: от 25А до 200А.
Три фазы: от 16А до 1500А

Размеры

Стандартные размеры шкафа:
500*600*1400мм (<8кВт)
700*800*1800мм (8кВт~70кВт)
800*800*2000мм (>70кВт)

Другие физические размеры для шкафа зарядного устройства могут быть реализованы на основе запроса клиента.

Сравнение между серией uXcel и uXcel Ultra

No.	Серия uXcel	Серия uXcel ultra
1	ЖК-дисплей с клавиатурой и сенсорным экраном	ЖК-дисплей только клавиатурой
2	Только одно ЗУ заряжает нагрузку 100%	Два встроенных ЗУ заряжают нагрузку, разделяя соответственно
3	Нет параллельного резервирования	Параллельное резервирование
4	Циклический ресурс - хороший	Циклический ресурс - лучше
5	Меньшие капитальные затраты	Меньше эксплуатационные затраты

Зарядное устройство EverExceed с тиристорным выпрямителем включает две серии в зависимости от его внутренней структуры.

- **Серия uXcel**

- с сенсорным экраном
- с клавиатурой

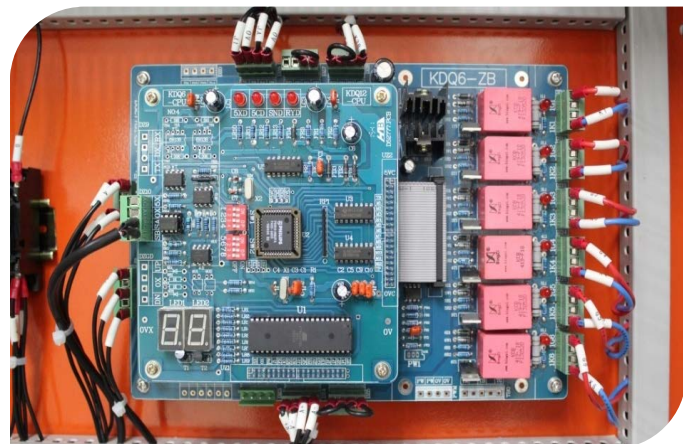
- **Серия uXcel ultra**

- параллельное резервирование с клавиатурой

Каждая серия может быть гибко настроена в соответствии с требованиями клиентов.

Ключевые особенности серии uXcel и uXcel Ultra

EverExceed[®]
power your applications



❖ **Leading technology** : Тиристорная технология управления фазами. Встроенный цифровой микрокомпьютерный контроллер обрабатывает сигналы в 10 раз быстрее, чем стандартные аналоговые методы. Силовые агрегаты изготовлены из алюминиевого профиля и высоконадежных тиристоров с высокими эксплуатационными характеристиками.

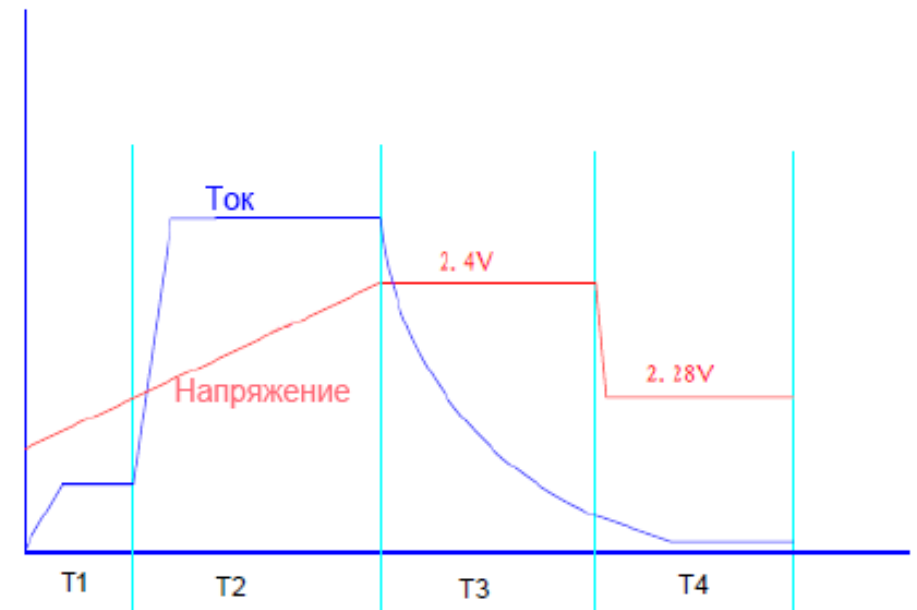


❖ **Изолированный трансформатор:** Трансформатор изготовлен из меди покрытой высокопрочной краской. Может выдерживать экстремальные температурные условия класса Н и изоляции. Силовые агрегаты изготавливаются из алюминиевого профиля и мощных тиристорных дисковых блоков с высокой производительностью и надежностью.



❖ **Большой ЖК-дисплей:** Удобное управление с большим ЖК-дисплеем, сенсорный экран с возможностью выбора одного из 8 языков в соответствии с требованиями.

- ❖ **Надежные решения:** для работы в суровых условиях; экстремальные температуры, влажность, пыль, вибрации и т. д. Степень защиты до IP54.
- ❖ **Полная защита питания:** Обеспечение всех средств защиты, включая распределительное устройство, распределение постоянного тока, контроль.
- ❖ **Широкий диапазон напряжений и токов:** Расширение диапазонов в соответствии с промышленным запросом.
- ❖ **Высокая надежность и высокий MTBF:** Непрерывная работа при полной нагрузке при температуре окружающей среды 50°C. Естественная вентиляция и охлаждение доступны на большей части ассортимента. Точная регулируемая температура.



Ключевые особенности серии uXcel и uXcel Ultra

EverExceed®
power your applications

❖ **Гибкая настройка:** Мощные решения для полного удовлетворения специфических требований промышленного применения заказчика.

❖ **Коммуникация и удаленный мониторинг:** Интеллектуальное управление через изолированный RS232, RS485, Ethernet. Многоязычный цифровой графический дисплей со встроенным журналом событий. Возможность удаленного мониторинга и контроля.

❖ **Полностью совместим со всеми типами батарей:** Полностью совместим с герметичными / вентилируемыми никель-кадмиевыми / свинцово-кислотными / литий-ионными батареями в зависимости от требований заказчика.

Свинцово-кислотные АКБ



NiCd АКБ



Литиевые АКБ



Функций защиты и оповещения опционно

Стандартные функции:

- Защита от высокого и низкого напряжения постоянного тока
- Защита от переплюсовки батарей
- Защита от потери фазы
- Защита от несбалансированных фаз
- Защита от перегрузки

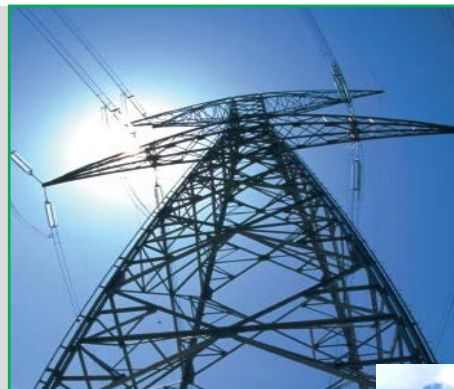
Опционные функции:

- Защита от высокого и низкого напряжения переменного тока
- Защита от разряда АКБ
- Защита от замыкания на землю
- Компенсация перегрева
- Защита от срабатывания выключателя
- Защита от короткого замыкания



Промышленные зарядные устройства EverExceed с тиристорным управлением подходят для всех приложений постоянного тока, требующих большой ёмкости батарей.

➤ Передача и распределение электроэнергии



➤ 24/7 работающие отрасли



➤ Отрасль Телеком



➤ Нефтяная, газовая и нефтехимическая промышленность



➤ Транспорт (ж/д, метро)





Часть 3 Системы питания ПОСТОЯННЫМ ТОКОМ

Зарядное устройство с тиристорным выпрямителем + Батареи

Высоконадежное интеллектуальное промышленное зарядное устройство - (ИБП постоянного тока)

Спроектированная система питания постоянного тока

Запустите ваше приложение в любое время!



Обширные индивидуальные решения для питания различных промышленных приложений постоянным током

Свинцово-кислотные АКБ



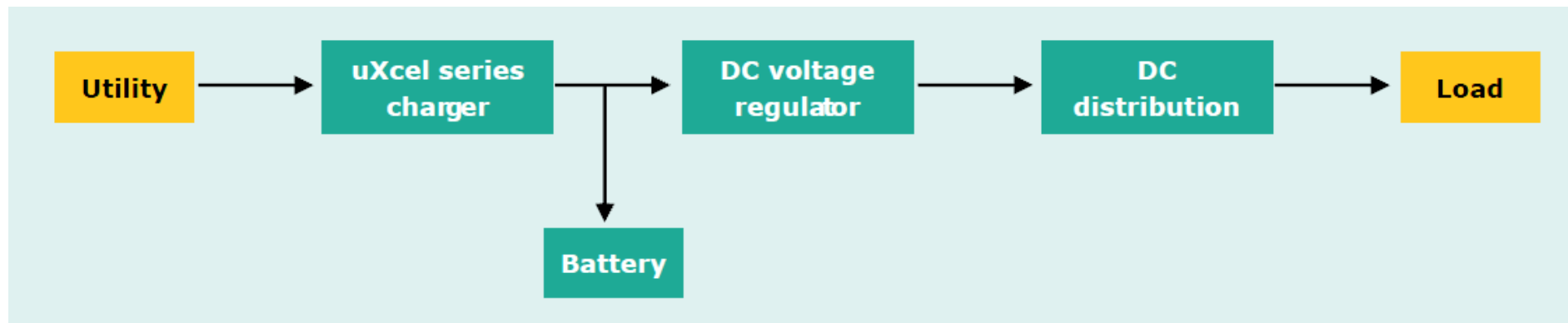
NiCd АКБ



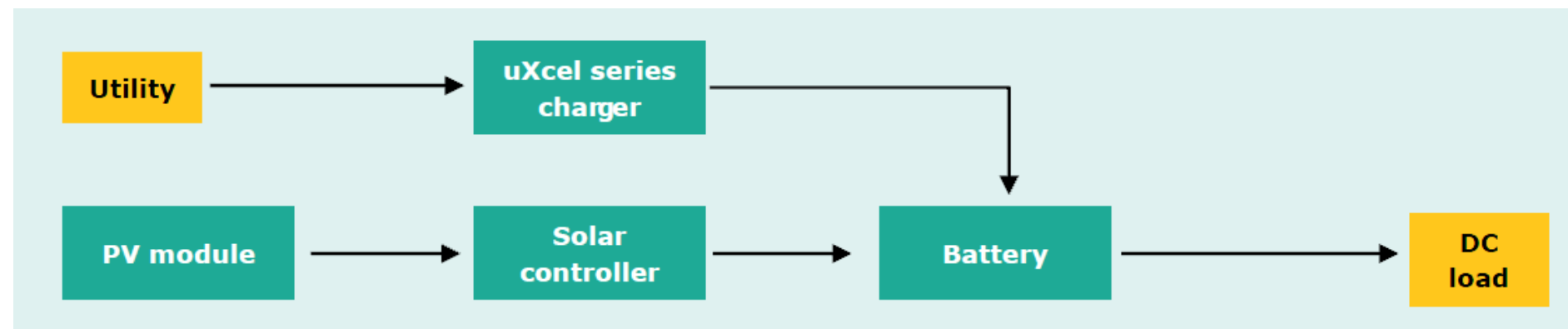
Литиевые АКБ



Система бесперебойного питания постоянного тока:

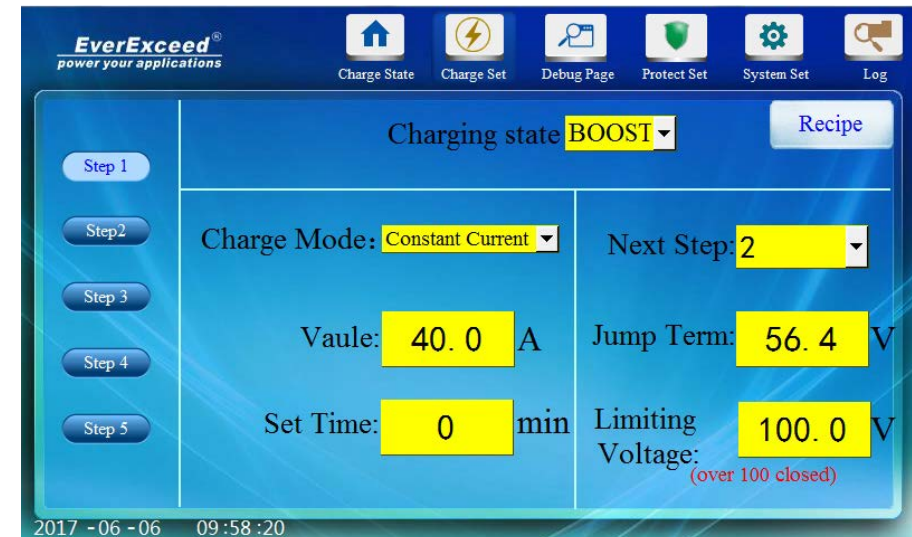
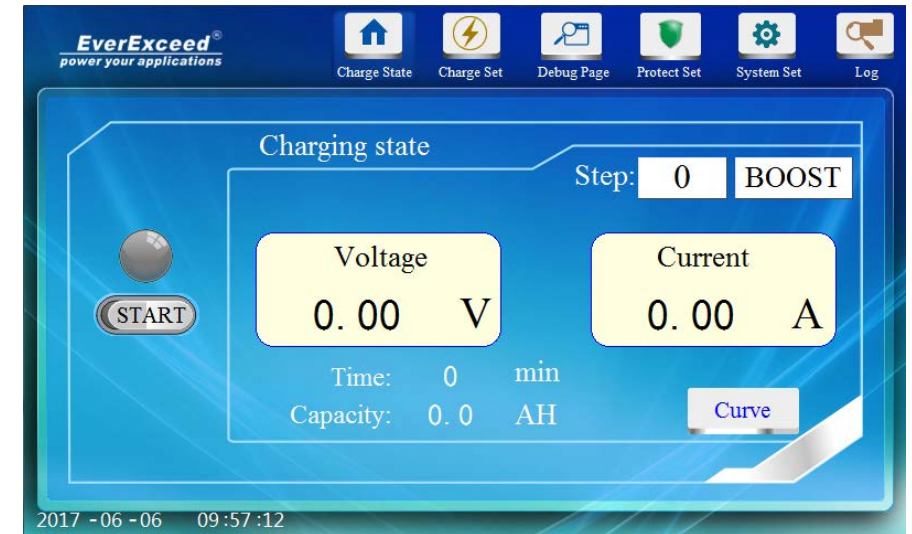


Система бесперебойного питания постоянного тока с солнечной системой:

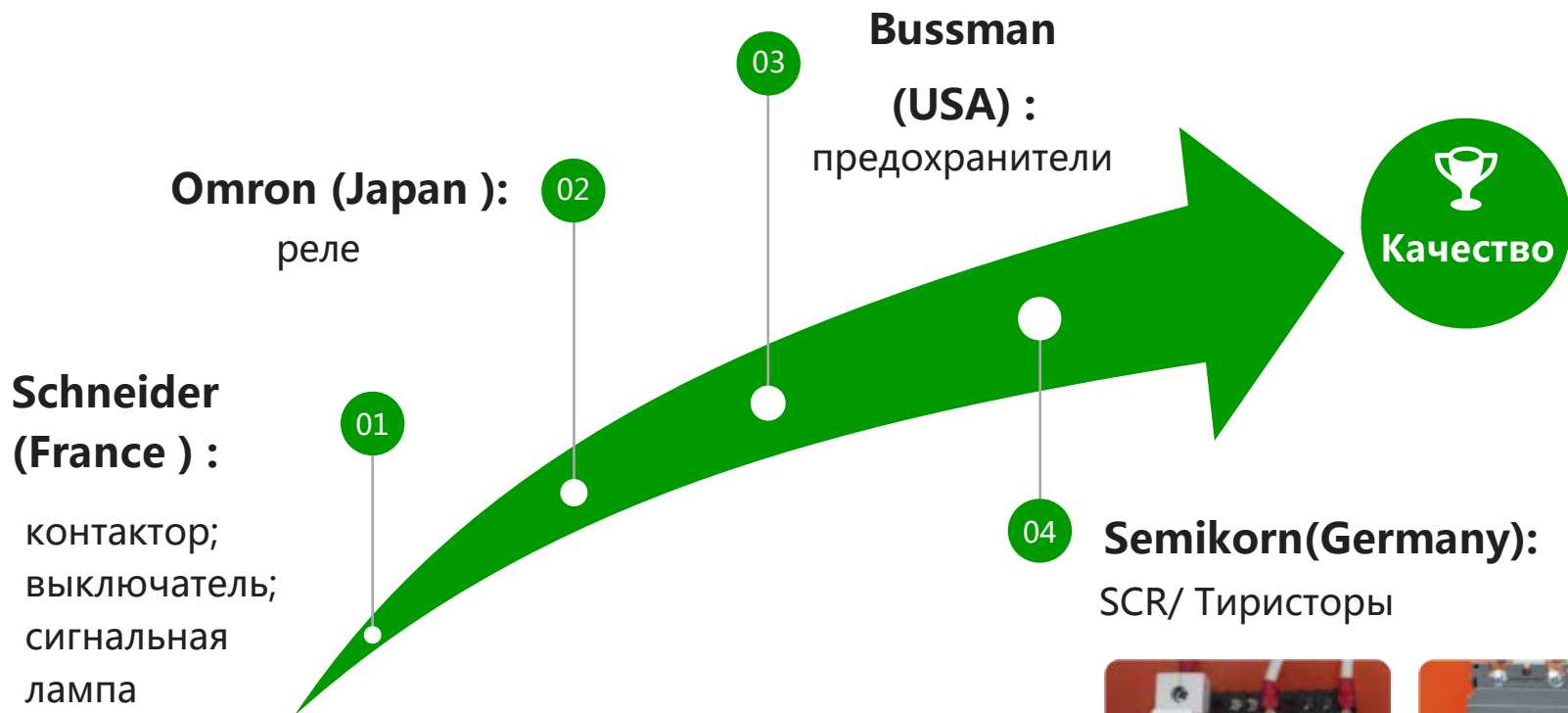


Технические преимущества

- Зарядное устройство низкочастотного типа с изолирующим трансформатором
 - Пульсация напряжения 1%
 - Широкий диапазон входного и выходного напряжения
выходное напряжение: 0~(1,5*номинального напряжения)
выходной ток: 0~номинальный ток
- Таким образом, одно зарядное устройство может заряжать батареи разных напряжений / ёмкостей и имеет быстрый / выравнивающий заряд за счёт большого зарядного тока.
- Гибкая настройка заряда: --заряд постоянным напряжением и постоянным током --ограничение по напряжению и ограничение по току заряда
 - Система дистанционного контроля и управления (система EverExceed RCM)
 - Настройка системы управления батареями
 - Журнал истории 5000 событий с SD-картой 256 МБ
 - ЖК-дисплей с сенсорным экраном: высокая чувствительность, использование процессора A8, как IPHONE, поддержка 8 языков настройки
 - Функции оповещения по электронной почте, SMS



Высокое качество и надежные компоненты от мировых брендов.





TUV



CE



DEKRA



ISO



OHSAS



RoHS



NiCd АКБ



CE



UL



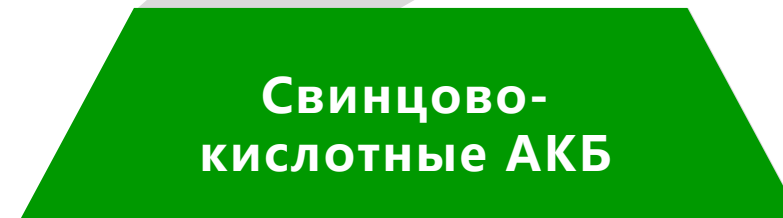
ISO



OHSAS



RoHS



Свинцово-кислотные АКБ



CE



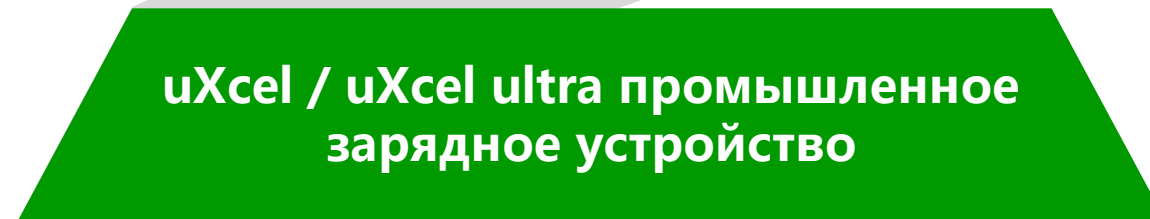
RoHS



ISO



OHSAS



uXcel / uXcel ultra промышленное зарядное устройство

Стандарты сертификатов

Тиристорный выпрямитель-зарядное устройство	Стандарты	Сертификация
Industrial Rectifier/Battery Charge	EN60146-1-1:2010 EN62040-1:2008+A1:2013 EN62040-2:2006 EN60439-1:1999/A1:2004	TOBY
uXcel-220V700AMPS, CHF, SCR, uXcel-XXX, uXcel ultra-XXX	EMC Test Standard(s):EN 62040--2:2006 LVD Test Standard(s):EN 62040--1:2003	TOBY

Свинцово-кислотные АКБ	Стандарты	Сертификация
All battery ranges	UL1989 under the Standby Battery Category (MH20944)	UL
2V battery ranges	IEC61427: 2005	CE-TOBY
12V battery ranges	IEC61427: 2005	CE-TOBY
ST; DP GEL; FT GEL; FT AGM; MGR; MR MAX; MR; OPzV, Valve Regulated Sealed Lead Acid battery	IEC60896-21:2004; IEC60896-22:2004	CE-TOBY
Tubular OPzS Range 2V Cell	EN61000-6-3:2001 EN61000-6-1:2001	TOBY

Никель-кадмиевые АКБ	Стандарты	Сертификация
EBH,EBL,EBM,ХHP	IEC 60623:2001	TUV Rheinland
SEBH,SEBL,SEBM	IEC 60623:2001	TUV Rheinland
EBM 200	IEC 60623:2001	DEKRA GERMANY
SPL, SPM	IEC 62259:2003 EN 62259:2004	TUV Rheinland
EBL,EBM,EBH,SEBH,SEBL,SEBM,ХHP,SPL,SPM,TN	EN 61951-1:2014 EN 61951-2:2011	TOBY

Литиевые АКБ	Стандарты	Сертификация
Lithium Iron Phosphate BATTERY	EN61000-6-3:2007+A1:2011 EN61000-6-1:2007	TOBY
Lithium Battery 29.6V 1.2AH~200AH	EN 61000-3-2:2006 EN61000-3-3:2008 EN 55022:2006+A1:2007 EN 55024:1998+A2:2003	TOBY

