

ИНСТРУКЦИЯ ПО ЭКСПЛУАТАЦИИ И ТЕХНИЧЕСКОМУ ОБСЛУЖИВАНИЮ



**ЭЛЕКТРИЧЕСКИЕ ПЕЧИ ДЛЯ ПИЦЦЫ,
СЕРИЯ IPIZZA ML, MD, MS, IL,**

СЕ

УКАЗАТЕЛЬ



1- СЕРТИФИКАТ СООТВЕТСТВИЯ И МАРКИРОВКА “СЕ”

1.1- Маркировка “СЕ”



2- ОБЩИЕ РЕКОМЕНДАЦИИ

2.1- Значение данной инструкции по эксплуатации

2.2- Состояние “печь выключена”

2.3- Гарантия



3- ТЕХНИЧЕСКОЕ ОПИСАНИЕ

3.1- Технические характеристики печей ITRIZZA IL, MS

3.2- Технические характеристики печей ITRIZZA MD

3.3- Технические характеристики печей ITRIZZA ML

3.4- Использование печи

3.5- Ограничения при использовании



4- УСТАНОВКА (МОНТАЖ)

4.1- Инструкция для пользователя

4.2- Электрическое подключение

4.3- Распределительная коробка

4.4- Эквипотенциаль



5- ИСПОЛЬЗОВАНИЕ И ФУНКЦИОНИРОВАНИЕ

5.1- Панель управления

5.2- Первое подключение

5.3- Включение печи

5.4- Выключение печи



6- ТЕХНИЧЕСКОЕ ОБСЛУЖИВАНИЕ

6.1- Очистка



7- УТИЛИЗАЦИЯ

7.1- Общие рекомендации



8- ЗАПАСНЫЕ ЧАСТИ

8.1- Запасные части для печи ITRIZZA IL, MS

8.2- Запасные части для печи ITRIZZA MD

8.3- Запасные части для печи ITRIZZA ML

8.4- Запасные части для печи ITRIZZA ML

8.5- Деталировка печи ITRIZZA IL 2/40; 2/50

8.6- Деталировка печи ITRIZZA MS 4-6-6L-9

8.7- Деталировка печи ITRIZZA MS 44-66, MD 44-66-66L-99

8.8 Деталировка печи ITRIZZA ML 4-44



9- ЭЛЕКТРИКА

9.1 – Перечень компонентов

9.2 - Электрические схемы



ДЕКЛАРАЦИЯ СООТВЕТСТВИЯ «СЕ»

В соответствии с нормативами (положениями) ЕЕС по низкому напряжению 2006/95, нормативами ЕЕС 2004/108 (электромагнитной совместимости), нормативом ЕЕС 2006/42 (по машинам), нормативом ЕЕС 2002/95 (Rohs), положению 1935/2004 (по материалам, находящихся в контакте с пищей).

| | |
|----------------|---|
| Тип машины: | Электрическая печь с механическим управлением |
| Товарная марка | ITPIZZA |
| Модели | ITPIZZA IL, MS, MD, ML |
| Производитель | ITPIZZA S.R.L. |
| Адрес | Via Tabina 1 33098 Valvasone (PN) Italy |
| Телефон | |

Использовалась следующая нормативная документация и технические определения (обозначения) в соответствии с правилами (требованиями) безопасности, действующими на территории ЕЭС:

Законодательные нормативы и другая нормативная документация:

EN 60335-1 EN 60335-2-36
EN 61000-2-3
EN 61000-5-3
EN 55014.1

Дополнительная информация:

Как производитель и/или уполномоченный представитель Компании в рамках ЕЭС, я заявляю с полной ответственностью, что машины соответствуют выше упомянутым законам.

| | |
|----------------|--------------|
| VALVASONE (PN) | DUS SERGIO |
| 02.01.2007 | Председатель |
| | |

1- ДЕКЛАРАЦИЯ СООТВЕТСТВИЯ И МАРКИРОВКА “СЕ”

1.2- МАРКИРОВКА “СЕ”

Маркировка СЕ состоит из таблички серого цвета, которая крепится сзади печи. На табличке указаны нанесенные методом шелкографии легко читаемые и несмываемые следующие данные:

- **Название изготовителя;**
- **Маркировка СЕ;**
- **Модель (MOD);**
- **Электрическая мощность (kW/A);**
- **Серийный номер (MATR);**
- **Электрическое напряжение и частота тока (Volt/Hz);**
- **Год изготовления (ANNO);**
- **Вес печи (PESO).**



ОБЩИЕ РЕКОМЕНДАЦИИ

2.1- ЗНАЧЕНИЕ ИНСТРУКЦИИ

Перед использованием печи необходимо внимательно прочесть и хорошо усвоить все рекомендации, приведенные в настоящей инструкции по эксплуатации.

Данная инструкция должна храниться на рабочем месте рядом с печью и быть всегда в распоряжении квалифицированного и уполномоченного персонала.

Фирма изготовитель не несет никакой ответственности за причинение ущерба персоналу, животным или имуществу в результате невыполнения рекомендаций и норм, изложенных в данной инструкции.

Настоящая инструкция является неотъемлемой частью печи и должна храниться до окончания срока эксплуатации и момента утилизации печи.

Уполномоченный персонал должен выполнять только те операции, которые входят в их компетенцию.

2.2- СОСТОЯНИЕ “ПЕЧЬ ВЫКЛЮЧЕНА”

Перед выполнением любых операций по обслуживанию и/или регулировке печи следует обязательно отключить электропитание, вытащив штепсельную вилку из розетки линии электропитания и убедиться в том, что печь действительно выключена и охладилась.

2.3- ГАРАНТИЯ

Фирма-изготовитель гарантирует, что данные печи прошли испытания на собственном заводе.

Гарантийный срок печи составляет 12 (двенадцать) месяцев.



ПРОВЕДЕНИЕ НЕСАНКЦИОНИРОВАННЫХ МАНИПУЛЯЦИЙ И/ИЛИ ЗАМЕНА ДЕТАЛЕЙ НА НЕОРИГИНАЛЬНЫЕ ВЕДЕТ К ПРЕКРАЩЕНИЮ ДЕЙСТВИЯ ГАРАНТИИ И ОСВОБОЖДАЕТ ИЗГОТОВИТЕЛЯ ОТ ВСЯКОЙ ОТВЕТСТВЕННОСТИ.



3- ТЕХНИЧЕСКОЕ ОПИСАНИЕ

3.1- Технические характеристики печей ITPIZZA IL, ITPIZZA MS

| Модель | ITPIZZA IL 2/40 | ITPIZZA IL 2- 3T | ITPIZZA MS 4 | ITPIZZA MS 44 | ITPIZZA MS 6 | ITPIZZA MS 66 |
|-----------------------------|-----------------|------------------|--------------|---------------|---------------|---------------|
| Температура, С° | 50-320 | 50-500 | | | | |
| Напряжение, В | 230 | 230 / 400 | | | | |
| Количество камер,шт | 2 | 2 | 1 | 2 | 1 | 2 |
| Мощность, кВт | 2,4 | 7,5 | 4,7 | 9,4 | 7,2 | 14,4 |
| Мощность верхних тэнов, кВт | 800x2 | 2500x2 | 2350x1 | 2350x2 | 1200x3 | 1200x6 |
| Мощность нижних тэнов, кВт | 800x1 | 2500x1 | 2350x1 | 2350x2 | 1200x3 | 1200x6 |
| Внешние габариты, мм | 560x505x390 | 920x660x530 | 98x930x410 | 980x930x750 | 980x1220x410 | 980x1220x750 |
| Внутренние габариты, мм | 410x360x90 | 620x500x120 | 660x660x140 | 660x660x140 | 660x990x140 | 660x990x140 |
| Габариты упаковки, мм | 600x550x490 | 970x770x670 | 1000x980x540 | 1000x980x880 | 1260x1010x540 | 1260x1010x880 |
| Объем, м | 0,16 | 0,5 | 0,52 | 0,86 | 0,69 | 1,12 |
| Вес нетто, кг | 38 | 89 | 89 | 135 | 116 | 180 |
| Вес брутто, кг | 44 | 103 | 105 | 145 | 134 | 190 |

3- ТЕХНИЧЕСКОЕ ОПИСАНИЕ



3.2- Технические характеристики печей ITPIZZA MD

| Модель | ITPIZZA MD 4 | ITPIZZA MD 44 | ITPIZZA MD 6 | ITPIZZA MD 6L | ITPIZZA MD 66 | ITPIZZA MD 9 | ITPIZZA MD 99 |
|-----------------------------|---------------|---------------|---------------|---------------|---------------|---------------|---------------|
| Температура, С° | 50-500 | | | | | | |
| Напряжение, В | 230 / 400 | | | | | | |
| Количество камер,шт | 1 | 2 | 1 | 1 | 2 | 1 | 2 |
| Мощность, кВт | 6 | 12 | 9 | 9 | 18 | 13,2 | 26,4 |
| Мощность верхних тэнов, кВт | 3000x1 | 3000x2 | 1500x3 | 1500x3 | 1500x6 | 2200x3 | 2200x6 |
| Мощность нижних тэнов, кВт | 3000x1 | 3000x2 | 1500x3 | 1500x3 | 1500x6 | 2200x3 | 2200x6 |
| Внешние габариты, мм | 1005x970x415 | 1005x970x745 | 1005x1350x415 | 1310x970x415 | 1005x1350x745 | 1310x1350x415 | 1310x1350x745 |
| Внутренние габариты, мм | 720x720x140 | 720x720x140 | 720x1080x140 | 1080x720x140 | 720x1080x140 | 1080x1080x140 | 1080x1080x140 |
| Габариты упаковки, мм | 1040x1025x555 | 1040x1025x875 | 1370x1040x550 | 1370x965x50 | 1370x1040x875 | 1375x1370x550 | 1375x1370x875 |
| Объем, м | 0,58 | 0,94 | 0,78 | 0,73 | 1,25 | 0,78 | 1,25 |
| Вес нетто, кг | 94 | 149 | 122 | 110 | 199 | 150 | 279 |
| Вес брутто, кг | 105 | 160 | 135 | 125 | 213 | 170 | 300 |



3- ТЕХНИЧЕСКОЕ ОПИСАНИЕ

3.3- Технические характеристики печей ITPIZZA ML

| Модель | ITPIZZA ML 4 | ITPIZZA ML 44 | ITPIZZA ML 6 | ITPIZZA ML 6L | ITPIZZA ML66 | ITPIZZA ML 9 | ITPIZZA ML 99 |
|-------------------------|--------------|---------------|---------------|---------------|--------------|---------------|---------------|
| Температура, С° | 50-500 | | | | | | |
| Напряжение, В | 230 / 400 | | | | | | |
| Количество камер,шт | 1 | 2 | 1 | 1 | 2 | 1 | 2 |
| Мощность, кВт | 6 | 12 | 9 | 9 | 18 | 13,2 | 26,4 |
| Внешние габариты, мм | 1005x970x415 | 1005x970x745 | 1005x1350x415 | 1310x970x415 | 1310x970x745 | 1310x1350x415 | 1310x1350x745 |
| Внутренние габариты, мм | 720x720x140 | 720x720x140 | 720x1080x140 | 720x1080x140 | 720x1080x140 | 1080x1080x140 | 1080x1080x140 |
| Вес нетто, кг | 94 | 149 | 122 | 110 | 194 | 150 | 279 |
| Вес брутто, кг | 102 | 161 | 132 | 125 | 210 | 170 | 300 |



3- ТЕХНИЧЕСКОЕ ОПИСАНИЕ

3.4 - Использование печи

Печь была спроектирована и изготовлена для использования по следующему назначению:



НАЗНАЧЕНИЕ: ВЫПЕЧКА ПИЦЦЫ, ОБЖАРИВАНИЕ ГАСТРОНОМИЧЕСКОЙ ПРОДУКЦИИ И ПОДОГРЕВ ГОТОВЫХ БЛЮД НА СКОВОРОДЕ.



К ПОЛЬЗОВАНИЮ ПЕЧЬЮ И ЕЕ ОБСЛУЖИВАНИЮ ДОПУСКАЕТСЯ ТОЛЬКО ОБУЧЕННЫЙ И КВАЛИФИЦИРОВАННЫЙ ПЕРСОНАЛ



ОБОРУДОВАНИЕ НЕ ПРЕДНАЗНАЧЕНО ДЛЯ ИСПОЛЬЗОВАНИЯ ЛИЦАМИ (ВКЛЮЧАЯ ДЕТЕЙ) С ФИЗИЧЕСКИМИ НЕДОСТАТКАМИ, С УМСТВЕННЫМИ НЕДОСТАТКАМИ ЛИБО НЕДОСТАТОЧНЫМ ОПЫТОМ И ЗНАНИЯМИ БЕЗ ПРИСМОТРА ИЛИ ИНСТРУКЦИЙ ПО ПОВОДУ ПРИМЕНЕНИЯ ОБОРУДОВАНИЯ ЛИЦАМИ, ОТВЕТСТВЕННЫМИ ЗА ИХ БЕЗОПАСНОСТЬ.



ДЕТИ ДОЛЖНЫ НАХОДИТЬСЯ ПОД ПРИСМОТРОМ, ДЕТИ НЕ ДОЛЖНЫ ИГРАТЬ С ОБОРУДОВАНИЕМ

3.5- ОГРАНИЧЕНИЯ ПРИ ИСПОЛЬЗОВАНИИ

Настоящая печь была спроектирована и изготовлена исключительно для использования по назначению, указанному в пункте 3.3 и поэтому категорически запрещается ее использование по какому-либо другому назначению. Выполнение данной рекомендации необходимо для обеспечения, в любой момент, безопасности обслуживающего персонала и надежной эксплуатации самой печи.



4-УСТАНОВКА (МОНТАЖ)

4.1- Инструкция для пользователя

Место, где печь будет установлена должна иметь следующие характеристики:

- должно быть сухим,
- источники воды должны находиться на безопасном расстоянии,
- хорошая вентиляция и освещение, соответствующие гигиеническим требованиям и правилам безопасности по действующему законодательству.




ПЕЧЬ НЕЛЬЗЯ УСТАНОВЛИВАТЬ ВБЛИЗИ ЛЕГКОВОСПЛАМЕНЯЮЩИХСЯ МАТЕРИАЛОВ (ДЕРЕВО, ПЛАСТИК, ТОПЛИВО, ГАЗ И Т.Д.). ИЗБЕГАЙТЕ КОНТАКТА ЛЕГКОВОСПЛАМЕНЯЮЩИХСЯ ПРЕДМЕТОВ С ГОРЯЧИМИ ПОВЕРХНОСТЯМИ ПЕЧИ. ВСЕГДА БУДЬТЕ УВЕРЕНЫ В БЕЗОПАСНЫХ ОГНЕПРОЧНЫХ УСЛОВИЯХ. ОБЕСПЕЧЬТЕ СВОБОДНОЕ МЕСТО ВОКРУГ ПЕЧИ, ПО КРАЙНЕЙ МЕРЕ, 30 СМ.


Проверьте, что электрические установки соответствуют техническим характеристикам в п.3.1, 3.2 и на небольшой пластине (шильдике) сзади печи. Характеристики электрической розетки должны совпадать с штепсельной вилкой, установленной на кабеле.



4. ЭЛЕКТРОПОДСОЕДИНЕНИЕ


4.2 ЭЛЕКТРИЧЕСКОЕ ПОДСОЕДИНЕНИЕ

 ЭЛЕКТРОПОДСОЕДИНЕНИЕ ПЕЧИ К СИСТЕМЕ ЭЛЕКТРОПИТАНИЯ ДОЛЖНЫ ОСУЩЕСТВЛЯТЬСЯ ТОЛЬКО УПОЛНОМОЧЕННЫМ ПЕРСОНАЛОМ (ЭЛЕКТРИКОМ), ИМЕЮЩИМ ПРОФЕССИОНАЛЬНУЮ ПОДГОТОВКУ И КВАЛИФИКАЦИЮ ОТВЕЧАЮЩУЮ ТРЕБОВАНИЯМ НОРМАТИВОВ, ДЕЙСТВУЮЩИХ В СТРАНЕ УСТАНОВКИ ПЕЧИ. ПОСЛЕ ЗАВЕРШЕНИЯ РАБОТ ЭЛЕКТРИК ДОЛЖЕН ВЫДАТЬ СЕРТИФИКАТ СООТВЕТСТВИЯ ВЫПОЛНЕННЫХ ОПЕРАЦИЙ.

 ДЛЯ ПРЯМОГО ПОДСОЕДИНЕНИЯ К СЕТИ ВЫ ДОЛЖНЫ ИМЕТЬ УСТРОЙСТВО (ВЫКЛЮЧАТЕЛЬ), В КОТОРОМ ЕСТЬ ЗАЗОР МЕЖДУ РАЗОМКНУТЫМИ КОНТАКТАМИ ДЛЯ ОБЕСПЕЧЕНИЯ ПОЛНОГО ОТКЛЮЧЕНИЯ В УСЛОВИЯХ ПЕРЕНАПРЯЖЕНИЯ КАТЕГОРИИ III В СООТВЕТСТВИИ С ПРАВИЛАМИ ПО ИЗОЛЯЦИИ.

Для подсоединения машины к электрической сети необходимо следовать процедурам ниже:

1. подсоедините провода к клеммам L1—L2—L3—N — шнура питания типа H07RNF 3G X “x” мм² незачехленного «стеблем».
2. поместите вместе другие концы кабеля и штепсельной вилки, которая соответствует стандарту и поляризована (расстояние между фазами и нейтралью должны быть ясными (четкими)).
3. чтобы подсоединить печь к 230В одной фазе необходимо сделать мост между L1—L2—L3 при помощи специальных пластин, имеющихся в коробке клемм.

| | |
|---|----------------|
| L1 | клемма №1 |
| L2 | клемма №2 |
| L3 | клемма №3 |
| N | клемма №4 и №5 |
|  | клемма №6 |

ОБОРУДОВАНИЕ, КОТОРОЕ БУДЕТ УСТАНАВЛИВАТЬСЯ ПРИ ПОМОЩИ УСТРОЙСТВА, ПОНИЖАЮЩЕГО НАПРЯЖЕНИЕ (RCD), ДОЛЖНО ИМЕТЬ ОСТАТОЧНОЕ НАПРЯЖЕНИЕ НЕ ПРЕВЫШАЮЩЕЕ 30 МА.



4. УСТАНОВКА

4.3 Клеммная коробка

Клеммная коробка располагается на внешней панели сзади печи.

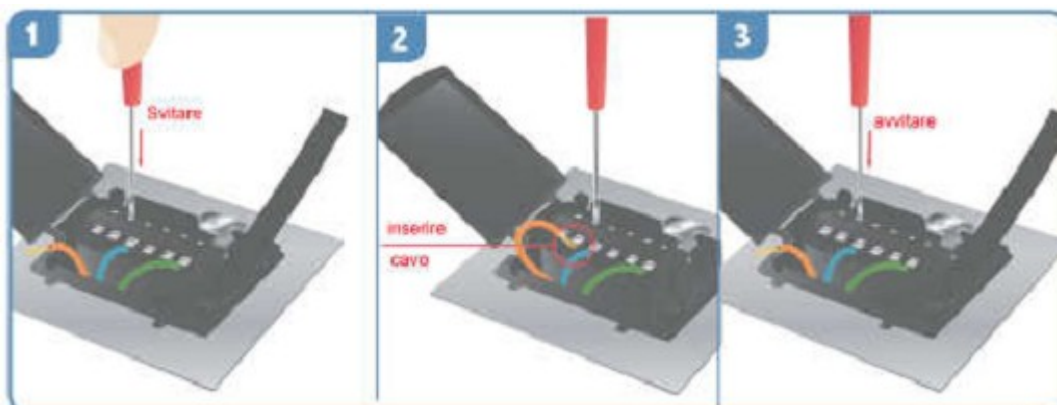


Рис.А.

| | | |
|---------------------------------------|--------|-----------------|
| Модель | Кабель | мм ² |
| ITPIZZA MS 4-44, 6-66 | 5 | 4 |
| ITPIZZA MD 4-44, MD 6-6L-66-66L, 9-99 | 5 | 4 |

| РИС. 1-2-3 | | |
|-------------------|------------------------------------|---|
| НОМЕР | | ФУНКЦИЯ |
| 1 | Предупреждающий свет | Если горит, это сигнализирует о функционировании резисторов. |
| 1/a | Предупреждающий свет | |
| 2 | Термостат | Поз. 0: Выключает работу резисторов; Поз. 50 – 500°C (50-350°C для печи 2/40): включает резисторы и устанавливает необходимую температуру. |
| 3 | Включение нагревательных элементов | Поз. I : Включает работу резисторов; Поз. 0 : Выключает работу резисторов. |
| 4 | Термометр | Отражает температуру в камере выпечки |
| 5 | Выключатель лампы камеры (I-0) | Поз. I : Включает свет; Поз. 0 : Выключает свет. |
| 6 | Таймер | Регулирует время выпечки |
| 7 | Основной выключатель | Отключает функционирование всех элементов. |

4.4 ЭКВИПОТЕНЦИАЛЬ

Оборудование должно быть подключено к эквипотенциальной системе. Соединительные клеммы расположены около клеммной коробки. Соединительные провода должны иметь сечение 10 мм².



5- ИСПОЛЬЗОВАНИЕ И ФУНКЦИОНИРОВАНИЕ

5.1- Панель управления

Панель управления находится на фронтальной части печи как показано на рисунке 1.

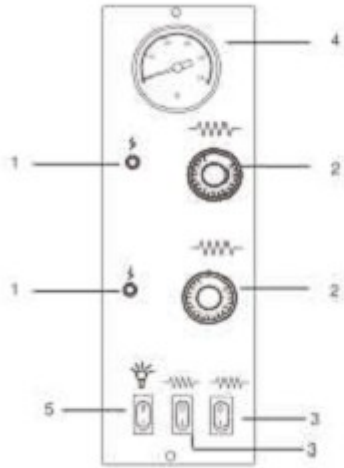


Рис.1 Панель печи
IPTIZZA MS, MD, ML

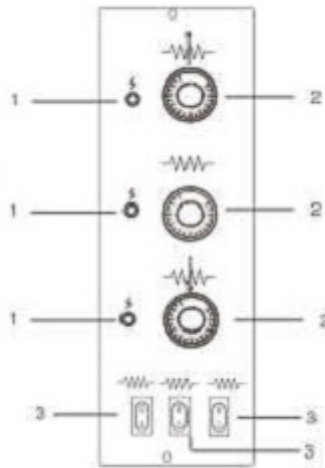


Рис.2 Панель печи
IPTIZZA IL 2/50

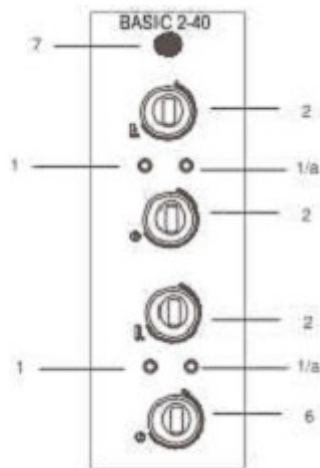


Рис.3 Панель печи
IPTIZZA IL 2/40



5- ИСПОЛЬЗОВАНИЕ И ФУНКЦИОНИРОВАНИЕ

5.2- Первое включение

Перед тем, как включить печь, снимите защитную пленку без применения инструментов, которые могут повредить поверхности.

НЕСМОТЯ НА ТЕПЛОВЫЕ (ТЕРМИЧЕСКИЕ) ВОЗМОЖНОСТИ ПЕЧИ В ЦЕЛЯХ БЕХОПАСНОСТИ МАКСИМАЛЬНО РАЗРЕШЕННАЯ ТЕМПЕРАТУРА 500°C И ЕЁ МОЖНО ВЫБРАТЬ ПРИ ПОМОЩИ ТАЙМЕРА.

ВВОД ПЕЧИ В ДЕЙСТВИЕ МОЖЕТ БЫТЬ ВЫПОЛНЕН ТОЛЬКО ПОСЛЕ ПОЛНОГО ЗАВЕРШЕНИЯ ВСЕХ МОНТАЖНЫХ ОПЕРАЦИЙ. ПРИ ЭТОМ УПОЛНОМОЧЕННЫЙ ТЕХНИЧЕСКИЙ ПЕРСОНАЛ ДОЛЖЕН ВЫДАТЬ СЕРТИФИКАТ СООТВЕТСТВИЯ НА ВЫПОЛНЕННЫЕ РАБОТЫ ПО ЭЛЕКТРОПОДСОЕДИНЕНИЮ.

Первый ввод в эксплуатацию выполняется в следующем порядке:

- 1) Протрите переднюю панель печи чистой мягкой тканью, чтобы удалить возможные загрязнения;
- 2) Вставьте штепсельную вилку питающего электрокабеля печи в розетку;
- 3) Переведите нагревательные элементы (рис.1,2_3) в положение “I”; для печи 2/40: нажмите основной выключатель “рис.3_7”;
- 4) Включите ТЕНЫ, установив для термостатов (Рис.1, 2, 3 – функц.2) температуру 150°C, указанную на рукоятке настройки. Соответствующий красный свет, сигнализирующий о работе резисторов, загорится;
- 5) Оставьте работать печь в этом режиме примерно на 1 час;

- 6) Отключите работающие ТЭНЫ, переведя показания термостатов (**Рис.1, 2, 3 – функц. 2**) в положение “0” и предупредительный свет погаснет. Для печи 2/40: нажмите основной выключатель и отключите нагревательные элементы;
- 7) Откройте дверцу печи приблизительно на **15 минут** для того, чтобы удалить из духовки возможно образовавшийся пар и запах;
- 8) Закройте дверцу и повторите операцию, как указано в пункте 4), установив термостаты (рис.1; 2_функц.2) на температуру **400°C**, указанную на кнопке. Для печи 2/40: установите термостаты (рис.3_функц.2) на температуру **350°C**.
- 9) Оставьте печь поработать в этом режиме примерно на **1 час**;
- 10) Отключите ТЭНЫ, переведя показания термостатов (**Рис.1, 2, 3 – функц. 2**) в положение “0”;
- 11) Отключите печь, как указано в **параграфе 6.4**.
- 12) В печи 2/40 Вы можете регулировать температуру приготовления, установив секунды при помощи таймера (рис.3_функц.6). После того, как время будет установлено, нагревательные элементы отключатся. Чтобы выбрать режим приготовления, переведите кнопку таймера (рис.3_функц.6) в положение “ON” повернув её влево.

5.3- ВКЛЮЧЕНИЕ ПЕЧИ

- 1) Вставьте штепсельную вилку питающего электрокабеля в розетку электропитания;
- 2) Переведите выключатель нагревательных элементов (рис.1, 2_функц.3) в положение “I”; для печи 2/40: нажмите основной выключатель (рис.3_функц.7)
- 3) Включите ТЭНЫ, установив для термостатов (**Рис.1, 2 – функц. 2**), необходимую температуру, указанную на рукоятке настройки. При этом загорятся соответствующие светодиоды, подтверждающие, что ТЭНЫ действительно работают;
- 4) После того, как печь нагреется до необходимой температуры (см. пункт 9 настоящего параграфа), показания которой выводится на термометр (**Рис.1 – функц. 4**), можно поставить пиццу в печь для выпекания.
- 5) Откройте дверцу печи при помощи соответствующих ручек;
- 6) Для освещения внутренней части камеры выпечки нажмите на выключатель лампочки печи (**Рис.1-функц.5**).
- 7) Поставьте пиццу или пиццы для выпечки в духовку печи, пользуясь подходящими для этой цели приспособлениями. Очень важно не держать открытой дверцу слишком долго, так как выходящий из камеры выпечки горячий воздух снижает температуру печи.
- 8) Снова закройте дверцу и проверяйте (контролируйте) процесс выпечки через смотровое стекло;
- 9) Температура выпечки пиццы меняется в зависимости от того, каким образом пицца устанавливается в духовке: непосредственно на огнеупорный камень или в форму для выпечки. В первом случае рекомендуется установить температуру для пода (нижние тэны) на значение **280°C**, а для свода (верхние тэны) на значение **320°C**; во втором случае наоборот: **320°C** для пода и **280°C** для свода;
- 10) После завершения процесса выпечки откройте дверцу, выньте пиццу/пиццы и закройте дверцу.

5.4- ВЫКЛЮЧЕНИЕ ПЕЧИ

После завершения работы необходимо выключить печь в указанном порядке:

- 1) Выключите печь, переведя выключатель тэнов печи (**Рис.1,2 – функц. 3**) в положение “0” и кнопки, которые регулируют термостаты (**Рис.1,2 – функц. 3**). Для печи 2/40: нажмите основной выключатель и отключите нагревательные элементы.



6- ТЕХНИЧЕСКОЕ ОБСЛУЖИВАНИЕ И УХОД

ПЕРЕД ВЫПОЛНЕНИЕМ ЛЮБЫХ ОПЕРАЦИЙ ПО ТЕКУЩЕМУ ТЕХОБСЛУЖИВАНИЮ И/ИЛИ ПЕРЕД ПРОВЕДЕНИЕМ ВНЕПЛАНОВЫХ РАБОТ НЕОБХОДИМО В ОБЯЗАТЕЛЬНОМ ПОРЯДКЕ ВЫНУТЬ ВИЛКУ КАБЕЛЯ ПЕЧИ ИЗ РОЗЕТКИ ЛИНИИ ЭЛЕКТРОПИТАНИЯ.

6.1- ОЧИСТКА

Очистка должна производиться каждый раз, когда печь использовалась в соответствии все правила во избежание поломок печи и в целях соблюдения гигиенических требований.

Чистка огнеупорной поверхности (шамотного камня): эта операция проводится только после нагревания печи.

Как только температура печи достигнет приблизительно **350°C** необходимо выключить печь, открыть дверцу и очистить огнеупорную поверхность **щеткой из растительных волокон**. Щетка должна иметь длинную ручку, чтобы избежать контакта с горячими частями печи.

Наружная чистка печи (поверхностей из нержавеющей стали, осмотр стекла и панели управления): эта операция может проводиться при охлажденной печи.

ОБУЧЕННЫЙ ПЕРСОНАЛ ДОЛЖЕН ОБЯЗАТЕЛЬНО ИСПОЛЬЗОВАТЬ ПЕРЧАТКИ И ЗАЩИТНУЮ СПЕЦОДЕЖДУ, ЧТОБЫ ИЗБЕЖАТЬ ПОЛУЧЕНИЯ ОЖОГОВ.

ЗАПРЕЩАЕТСЯ ИСПОЛЬЗОВАТЬ СТРУИ ВОДЫ, АБРАЗИВНЫЕ ИЛИ КОРРОЗИВНЫЕ ПРЕДМЕТЫ И ВСЁ, ЧТО МОЖЕТ ПОВРЕДИТЬ КОМПОНЕНТЫ, НАВРЕДИТЬ БЕЗОПАСНОСТИ И МОЖЕТ БЫТЬ ОПАСНЫМ С ГИГИЕНИЧЕСКОЙ ТОЧКИ ЗРЕНИЯ.

При необходимости проведения внеплановых работ, выполнении ремонта и/или замены деталей рекомендуется обращаться только к уполномоченному дилеру, у которого была приобретена печь и/или воспользоваться услугами уполномоченного специалиста, имеющего соответствующую профессиональную подготовку и квалификацию, отвечающую требованиям действующих нормативов.



7 - УТИЛИЗАЦИЯ

7.1 - ОБЩИЕ РЕКОМЕНДАЦИИ

При окончательной утилизации печи необходимо обязательно выполнять требования действующих нормативных документов. Прежде всего, следует разделить различные части печи по типу использованных при ее изготовлении материалов (пластика, медь, железо и т.д.).



8- ЗАПАСНЫЕ ЧАСТИ

8.1 ТАБЛИЦЫ И ПЕРЕЧЕНЬ ЗАПАСНЫХ ЧАСТЕЙ ITRIZZA IL, MS

| | ITRIZZA IL 2/40 | ITRIZZA IL 2/50 | ITRIZZA MS 4 | ITRIZZA MS 44 | ITRIZZA MS 6 | ITRIZZA MS 66 |
|----|--------------------------------|-----------------|--------------|---------------|--------------|---------------|
| | Коды | | | | | |
| 1 | 4P100041 | 4P100018 | 4P100013 | 4P100013 | 4P100013 | 4P100013 |
| 2 | ----- | 5V010015 | 5V010015 | 5V010015 | 5V010015 | 5V010015 |
| 3 | 4P100031 | 4P100017 | 4P100013 | 4P100013 | 4P100013 | 4P100013 |
| 4 | 5M200020 | 5M200020 | 7M010000 | 7M010000 | 7M010000 | 7M010000 |
| 5 | ----- | ----- | 5G100001 | 5G100001 | 5G100001 | 5G100001 |
| 6 | 4T020045 | 4T020050 | 4T020025 | 4T020025 | 4T020025 | 4T020025 |
| 7 | ----- | 4F020100 | 4F020020 | 4F020025 | 4F020020 | 4F020025 |
| 8 | 5P050100 | 5P050030 | 5P050010 | 5P050010 | 5P050020 | 5P050020 |
| 9 | ----- | ----- | ----- | ----- | 4C030001 | 4C030005 |
| 10 | 7C010145 | 7C010150 | 7C010101 | 7C010101 | 7C010105 | 7C010105 |
| 11 | 4T060050 | 4T060030 | 4T060000 | 4T060000 | 4T060010 | 4T060010 |
| 12 | ----- | 4P040100 | 4P040005 | 4P040015 | 4P040025 | 4P040035 |
| 13 | 5L010001 | 5L010001 | 5L010001 | 5L010001 | 5L010001 | 5L010001 |
| 14 | Sup. 4S030090 Inf. 4S030095 | 4S030100 | 4S030001 | 4S030005 | 4S030010 | 4S030015 |
| 15 | ----- | ----- | ----- | ----- | ----- | ----- |
| 16 | 5M100005 | 5M100001 | 5M100001 | 5M100001 | 5M100001 | 5M100001 |
| 17 | ----- | 3R030000 | 3R030000 | 3R030000 | 3R030000 | 3R030000 |
| 18 | ----- | ----- | 5V010003 | 5V010003 | 5V010003 | 5V010003 |
| 19 | ----- | ----- | 5L020005 | 5L020005 | 5L020005 | 5L020005 |
| 20 | ----- | ----- | 5P110003 | 5P110003 | 5P110003 | 5P110003 |
| 21 | 5T010300 | ----- | ----- | ----- | ----- | ----- |
| 22 | ----- | 4M010035 | 4M010050 | 4M010050 | 4M010050 | 4M010050 |
| 23 | 5I100010 | 5I100005 | 5I100005 | 5I100005 | 5I100005 | 5I100005 |
| 24 | 5V500017 | 5V500017 | 5V500019 | 5V500019 | 5V500019 | 5V500019 |
| 25 | ----- | 4P040105 | 4P040001 | 4P040010 | 4P040020 | 4P040030 |
| 26 | ----- | 4I020050 | 4I020001 | 4I020010 | 4I020005 | 4I020015 |
| 27 | 5R050090 | 5R050120 | 5R050220 | 5R050220 | 5R050200 | 5R050200 |
| 28 | ----- | 4C020051 | 4C020015 | 4C020015 | 4C020015 | 4C020015 |
| 29 | 4C020045 | 4C020050 | ----- | ----- | ----- | ----- |
| 30 | ----- | 4P050051 | 4P050015 | 4P050015 | 4P050015 | 4P050015 |
| 31 | 4P050045 | 4P050050 | ----- | ----- | ----- | ----- |
| 32 | 5T010005 | 5T010001 | 5T010001 | 5T010001 | 5T010010 | 5T010010 |
| 33 | ----- | ----- | 5T010200 | 5T010200 | 5T010200 | 5T010200 |
| 34 | 5L020015 | 5L020015 | 5L020015 | 5L020015 | 5L020015 | 5L020015 |
| 35 | 5M200006 | 5M200001 | 5M200001 | 5M200001 | 5M200001 | 5M200001 |
| | 5M200005 | ----- | ----- | ----- | ----- | ----- |
| | 5I100010 | ----- | ----- | ----- | ----- | ----- |



8.2 ТАБЛИЦЫ И ПЕРЕЧЕНЬ ЗАПАСНЫХ ЧАСТЕЙ ITRIZZA MD

| | ITRIZZA MD 4 | ITRIZZA MD 44 | ITRIZZA MD 6 | ITRIZZA MD 66 |
|----|--------------|---------------|--------------|---------------|
| | Коды | | | |
| 1 | 4P100013 | 4P100013 | 4P100013 | 4P100013 |
| 2 | 5V010015 | 5V010015 | 5V010015 | 5V010015 |
| 3 | 4P100013 | 4P100013 | 4P100013 | 4P100013 |
| 4 | 7M010005 | 7M010005 | 7M010005 | 7M010005 |
| 5 | 5G100001 | 5G100001 | 5G100001 | 5G100001 |
| 6 | 4T020027 | 4T020027 | 4T020027 | 4T020027 |
| 7 | 4F020022 | 4F020027 | 4F020022 | 4F020027 |
| 8 | 5P050040 | 5P050040 | 5P050050 | 5P050050 |
| 9 | 4C030001 | 4C030005 | 4C030001 | 4C030005 |
| 10 | 7C010103 | 7C010103 | 7C010107 | 7C010107 |
| 11 | 4T060065 | 4T060065 | 4T060070 | 4T060070 |
| 12 | 4P040007 | 4P040017 | 4P040027 | 4P040037 |
| 13 | 5L010001 | 5L010001 | 5L010001 | 5L010001 |
| 14 | 4S030003 | 4S030007 | 4S030012 | 4S030017 |
| 15 | ----- | ----- | 5S010050 | 5S010050 |
| 16 | 5M100001 | 5M100001 | 5M100001 | 5M100001 |
| 17 | 3R030000 | 3R030000 | 3R030000 | 3R030000 |
| 18 | 5V010003 | 5V010003 | 5V010003 | 5V010003 |
| 19 | 5L020005 | 5L020005 | 5L020005 | 5L020005 |
| 20 | 5P110003 | 5P110003 | 5P110003 | 5P110003 |
| 21 | ----- | ----- | ----- | ----- |
| 22 | 4M010053 | 4M010053 | 4M010053 | 4M010053 |
| 23 | 5I100005 | 5I100005 | 5I100005 | 5I100005 |
| 24 | 5V500017 | 5V500017 | 5V500017 | 5V500017 |
| 25 | 4P040003 | 4P040012 | 4P040022 | 4P040032 |
| 26 | 4I020003 | 4I020012 | 4I020007 | 4I020017 |
| 27 | 5R050400 | 5R050400 | 5R050410 | 5R050410 |
| 28 | 4C020017 | 4C020017 | 4C020017 | 4C020017 |
| 29 | 4P050017 | 4P050017 | 4P050017 | 4P050017 |
| 30 | 5T010001 | 5T010001 | 5T010001 | 5T010001 |
| 31 | 5T010200 | 5T010200 | 5T010200 | 5T010200 |
| 32 | 5L020015 | 5L020015 | 5L020015 | 5L020015 |
| 33 | 5M200001 | 5M200001 | 5M200001 | 5M200001 |



8.3 ТАБЛИЦЫ И ПЕРЕЧЕНЬ ЗАПАСНЫХ ЧАСТЕЙ ITRIZZA MD

| | ITRIZZA MD 6L | ITRIZZA MD 66L | ITRIZZA MD 9 | ITRIZZA MD 99 |
|----|---------------|----------------|--------------|---------------|
| | Коды | | | |
| 1 | 4P100013 | 4P100013 | 4P100013 | 4P100013 |
| 2 | 5V010015 | 5V010015 | 5V010015 | 5V010015 |
| 3 | 4P100013 | 4P100013 | 4P100013 | 4P100013 |
| 4 | 7M010007 | 7M010007 | 7M010007 | 7M010007 |
| 5 | 5G100001 | 5G100001 | 5G100001 | 5G100001 |
| 6 | 4T020018 | 4T020018 | 4T020018 | 4T020018 |
| 7 | 4F020023 | 4F020028 | 4F020023 | 4F020028 |
| 8 | 5P050040 | 5P050040 | 5P050050 | 5P050050 |
| 9 | 4C030001 | 4C030005 | 4C030001 | 4C030005 |
| 10 | 7C010110 | 7C010110 | 7C010112 | 7C010112 |
| 11 | 4T060065 | 4T060065 | 4T060070 | 4T060070 |
| 12 | 4P040007 | 4P040017 | 4P040027 | 4P040037 |
| 13 | 5L010001 | 5L010001 | 5L010001 | 5L010001 |
| 14 | 4S030071 | 4S030076 | 4S030078 | 4S030079 |
| 15 | 5S010050 | 5S010050 | 5S010050 | 5S020050 |
| 16 | 5M100001 | 5M100001 | 5M100001 | 5M100001 |
| 17 | 3R030000 | 3R030000 | 3R030000 | 3R030000 |
| 18 | 5V010003 | 5V010003 | 5V010003 | 5V010003 |
| 19 | 5L020005 | 5L020005 | 5L020005 | 5L020005 |
| 20 | 5P110003 | 5P110003 | 5P110003 | 5P110003 |
| 21 | ----- | ----- | ----- | ----- |
| 22 | 4M010009 | 4M010009 | 4M010009 | 4M010009 |
| 23 | 5I100005 | 5I100005 | 5I100005 | 5I100005 |
| 24 | 5V500017 | 5V500017 | 5V500017 | 5V500017 |
| 25 | 4P040003 | 4P040012 | 4P040022 | 4P040032 |
| 26 | 4I020008 | 4I020018 | 4I020007 | 4I020017 |
| 27 | 5R050415 | 5R050415 | 5R050420 | 5R050420 |
| 28 | 4C020018 | 4C020018 | 4C020018 | 4C020018 |
| 29 | 4P050018 | 4P050018 | 4P050018 | 4P050018 |
| 30 | 5T010001 | 5T010001 | 5T010001 | 5T010001 |
| 31 | 5T010200 | 5T010200 | 5T010200 | 5T010200 |
| 32 | 5L020015 | 5L020015 | 5L020015 | 5L020015 |
| 33 | 5M200001 | 5M200001 | 5M200001 | 5M200001 |



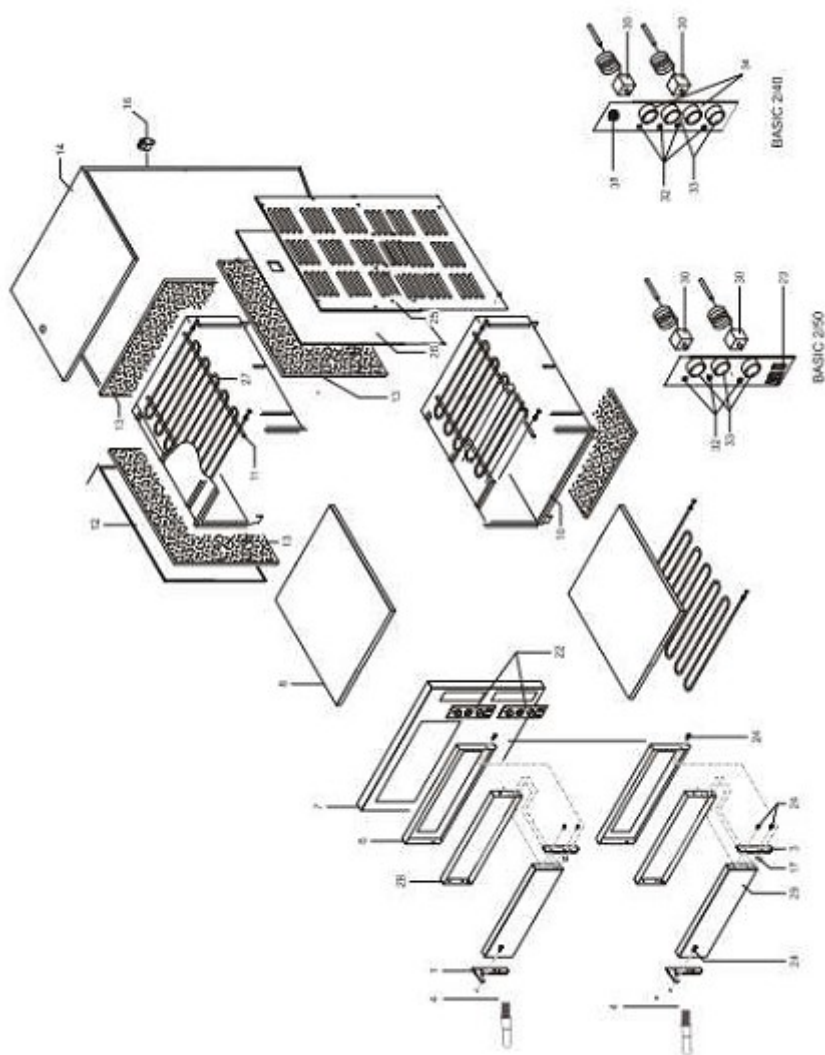
8.4 ТАБЛИЦЫ И ПЕРЕЧЕНЬ ЗАПАСНЫХ ЧАСТЕЙ ITRIZZA ML

| | ITRIZZA ML 4 | ITRIZZA ML 44 |
|----|--------------|---------------|
| | КОДЫ | |
| 1 | 4C020016 | 4C020016 |
| 2 | 4C030002 | 4C030003 |
| 3 | 4C040000 | 4C040000 |
| 4 | 4F020003 | 4F020007 |
| 5 | 4I020003 | 4I020012 |
| 6 | 4M010050 | 4M010050 |
| 7 | 4M010080 | 4M010080 |
| 8 | 4P040003 | 4P040012 |
| 9 | 4P040007 | 4P040017 |
| 10 | 4P050016 | 4P050016 |
| 11 | 4S030003 | 4S030007 |
| 12 | 4T020016 | 4T020016 |
| 13 | 5G100002 | 5G100002 |
| 14 | 5I100005 | 5I100005 |
| 15 | 5L010001 | 5L010001 |
| 16 | 5L020005 | 5L020005 |
| 17 | 5L020015 | 5L020015 |
| 18 | 5M100001 | 5M100001 |
| 19 | 5M200001 | 5M200001 |
| 20 | 5M200030 | 5M200030 |
| 21 | 5P050040 | 5P050040 |
| 22 | 5P110003 | 5P110003 |
| 23 | 5R050401 | 5R050401 |
| 24 | 5T010010 | 5T010010 |
| 25 | 5T010200 | 5T010200 |
| 26 | 5V010003 | 5V010003 |
| 27 | 5V010016 | 5V010016 |
| 28 | 6T400108 | 6T400108 |
| 29 | 7C010103 | 7C010103 |



8.5 ДЕТАЛИРОВКА ПЕЧЕЙ:

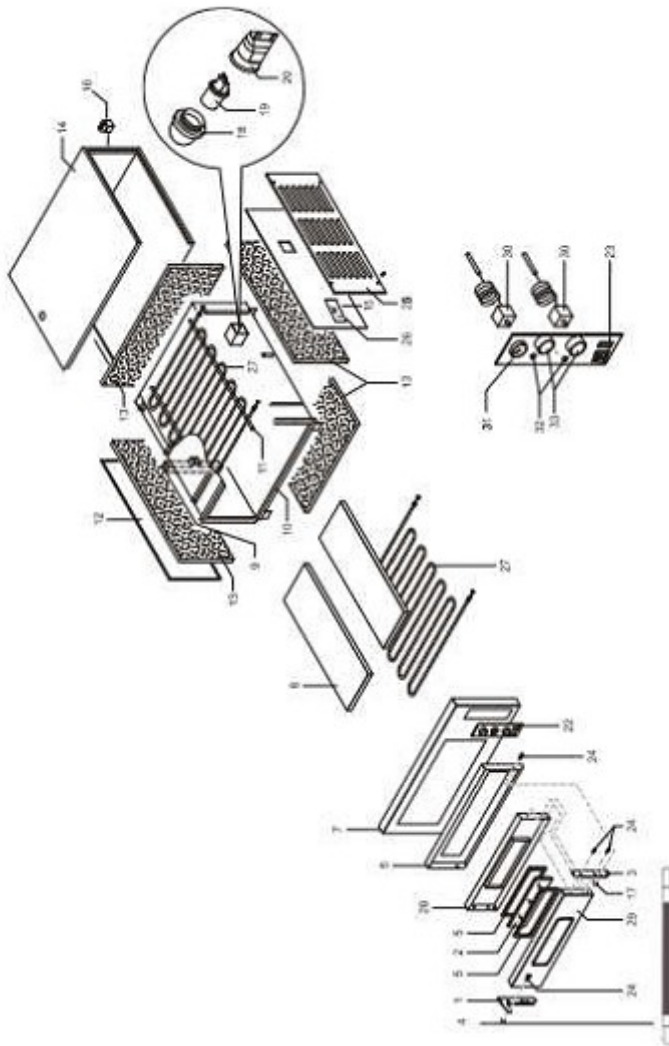
ITPIZZA IL 2/40, 2/50





8.6 ДЕТАЛИРОВКА ПЕЧЕЙ:

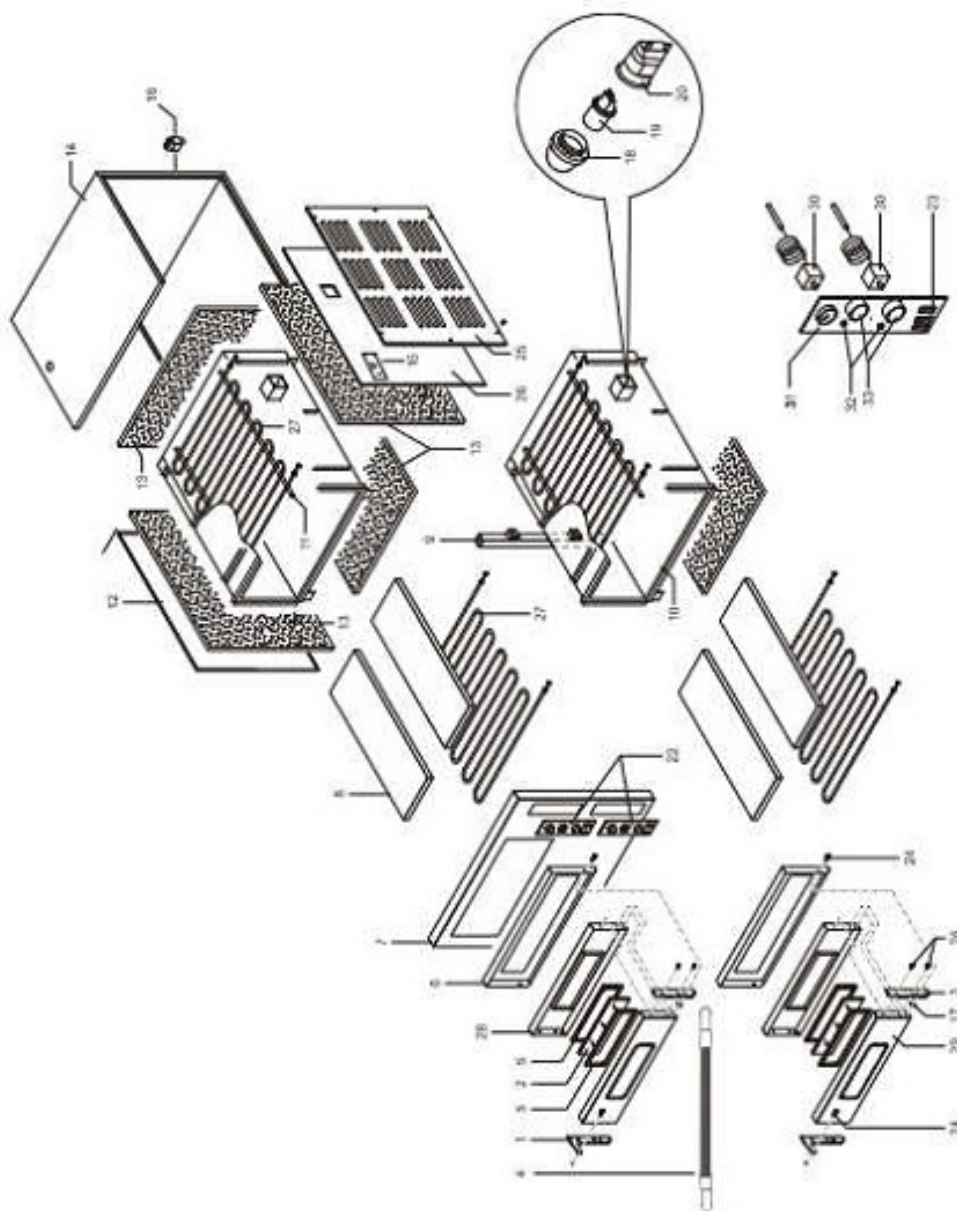
ITPIZZA MS 4-6, MD 4-6-6L-9





8.7 ДЕТАЛИРОВКА ПЕЧЕЙ:

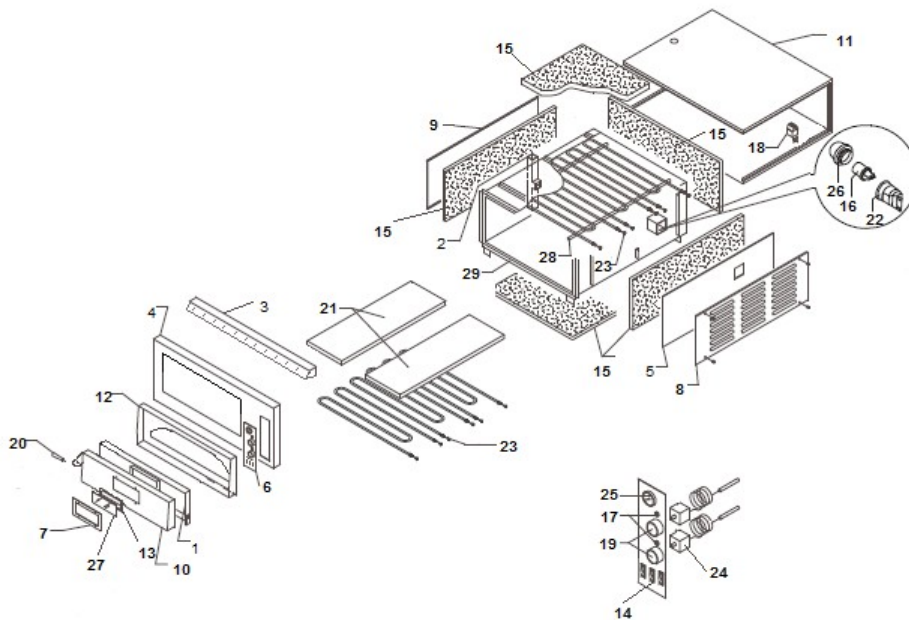
ITPIZZA MS 44-66, MD 44-66-66L-99





8.8 ДЕТАЛИРОВКА ПЕЧЕЙ:

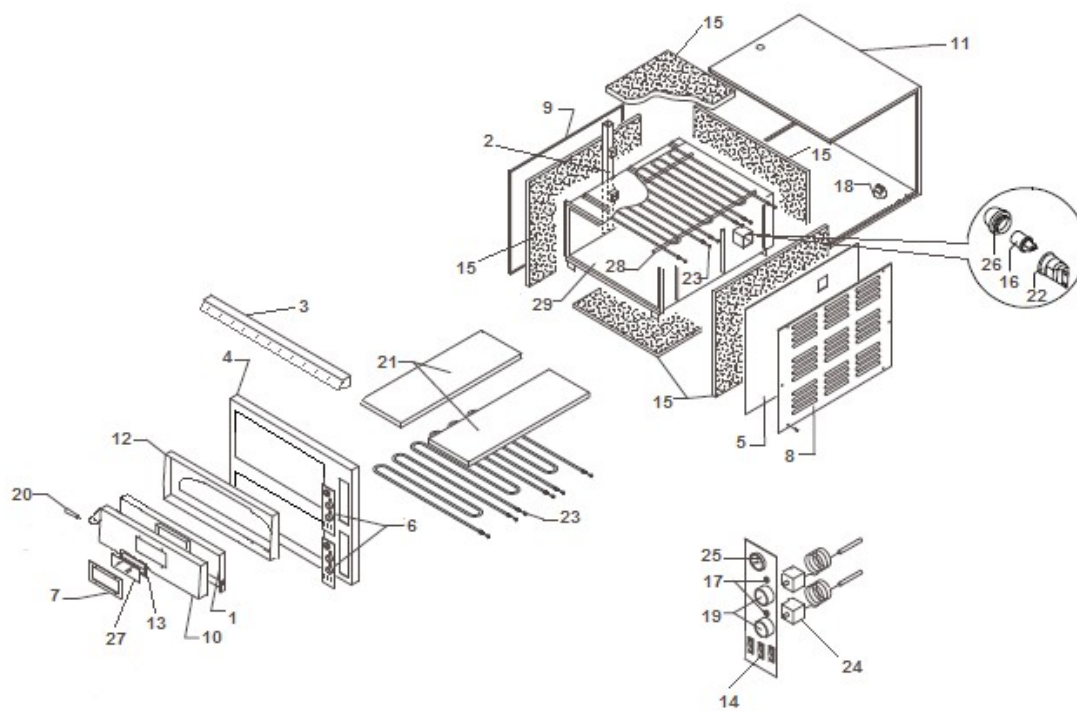
ITPIZZA ML 4





8.8 ДЕТАЛИРОВКА ПЕЧЕЙ:

ITPIZZA ML 44





9 - ЭЛЕКТРИКА

9.1 ПЕРЕЧЕНЬ КОМПОНЕНТОВ

| ОБОЗНАЧЕНИЕ | НАИМЕНОВАНИЕ |
|-------------|--------------------------------|
| T | Термостат многополярный |
| TT | Термостат трехполярный |
| QS0 | Выключатель питания резисторов |
| HL | Сигнальная лампаосвещения |
| QS0/1 | Выключатель освещения |
| K | Счетчик |
| T1 | Таймер |

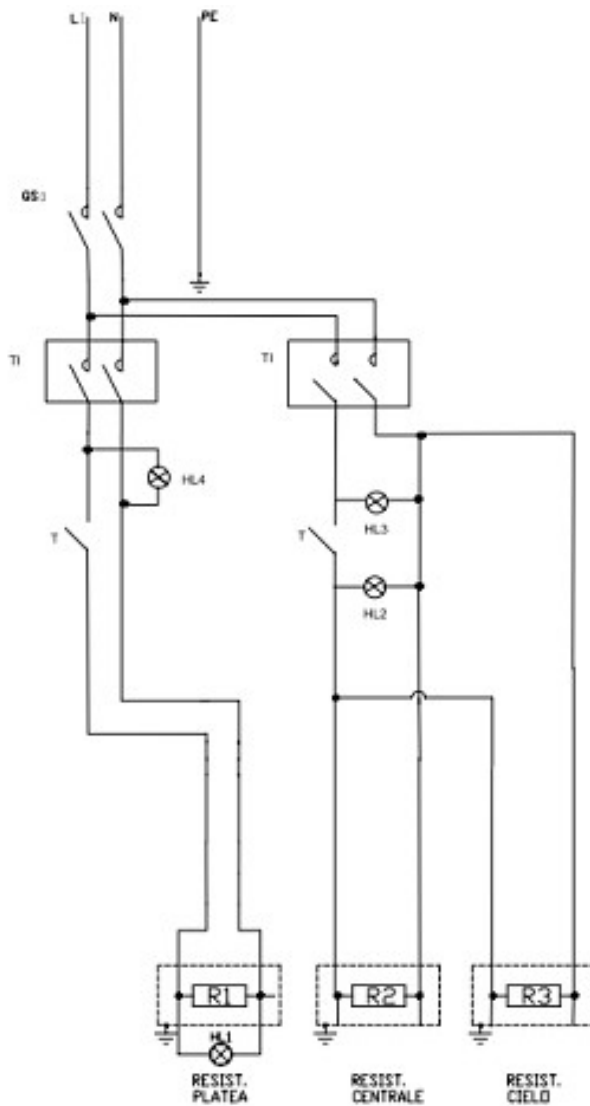


9.2 ЭЛЕКТРОСХЕМЫ

ЭЛЕКТРОСХЕМА

МОДЕЛЬ

ITPIZZA IL 2/40, 230 В



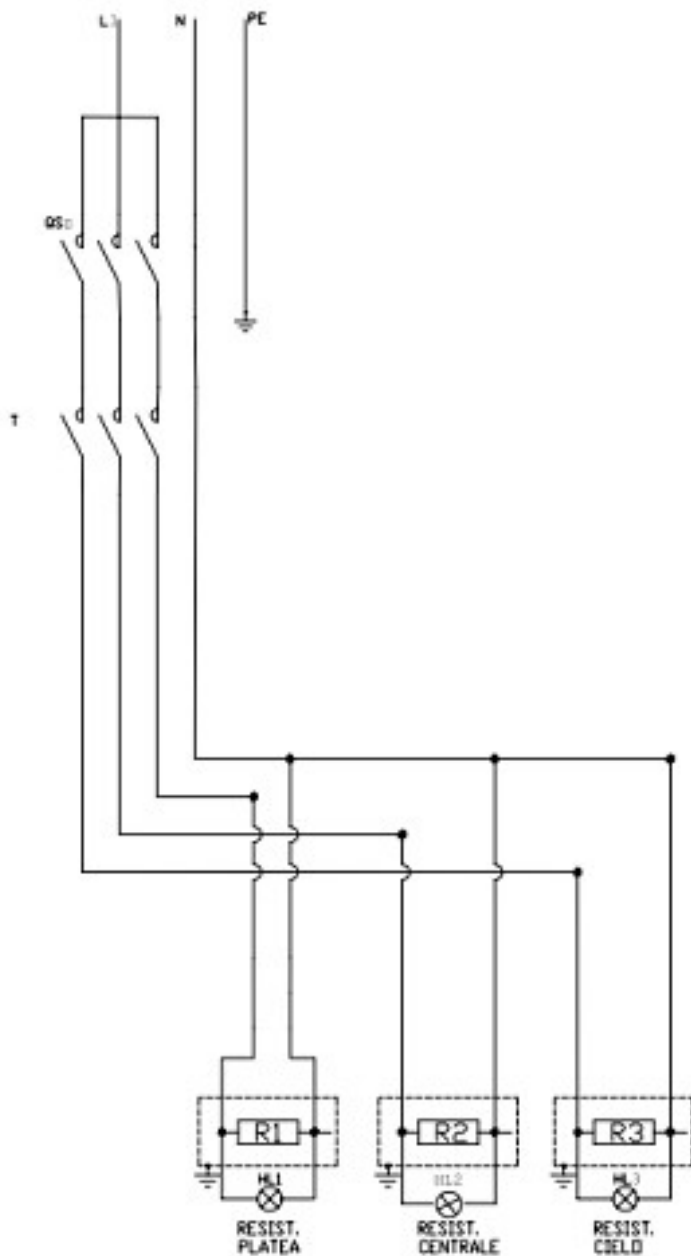


9.2 ЭЛЕКТРОСХЕМЫ

ЭЛЕКТРОСХЕМА

МОДЕЛЬ

ITPIZZA IL 2/50, 230 В



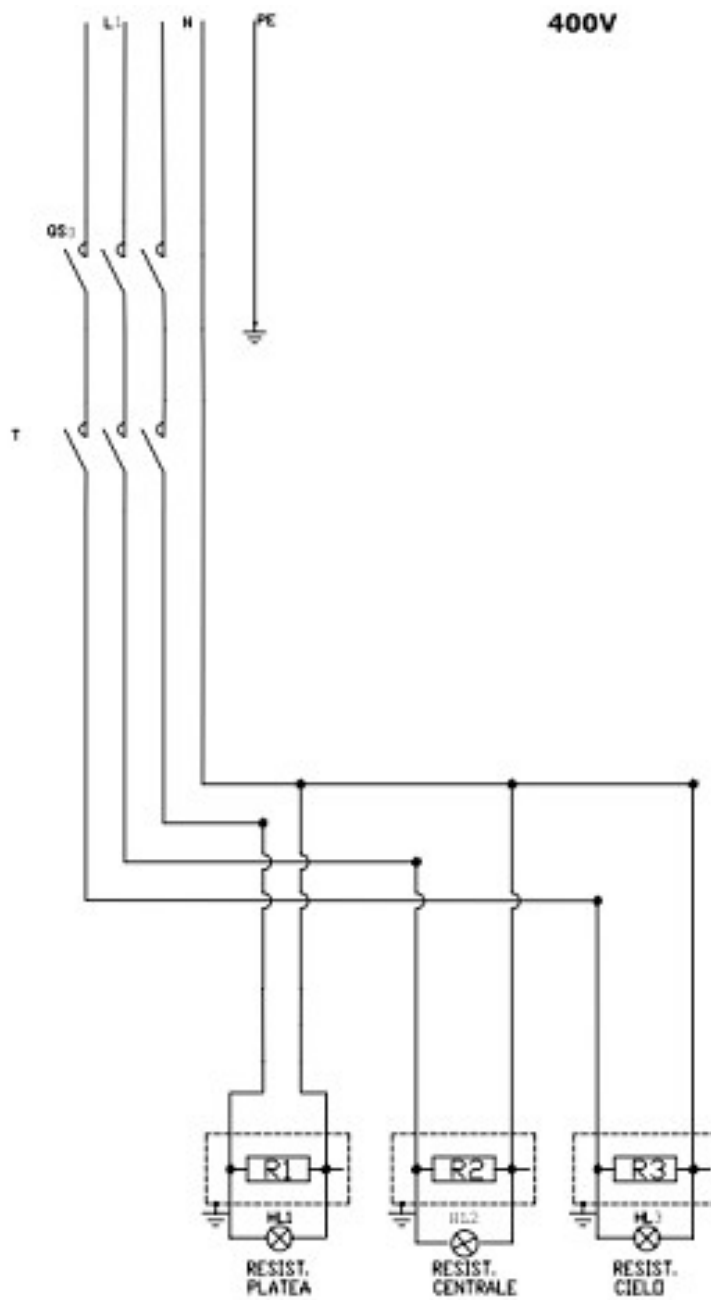


9.2 ЭЛЕКТРОСХЕМЫ

ЭЛЕКТРОСХЕМА

МОДЕЛЬ

ITPIZZA IL 2/50, 400 В

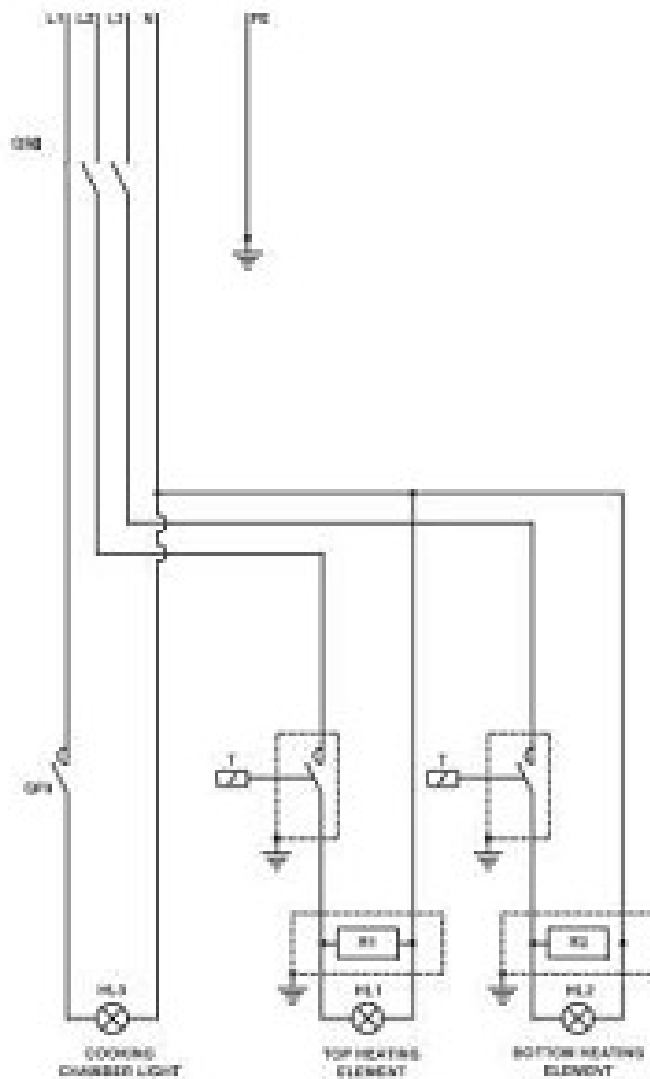




9.2 ЭЛЕКТРОСХЕМЫ

ЭЛЕКТРОСХЕМА МОДЕЛЬ

ITPIZZA MS 4-44, MD 4-44
400 В

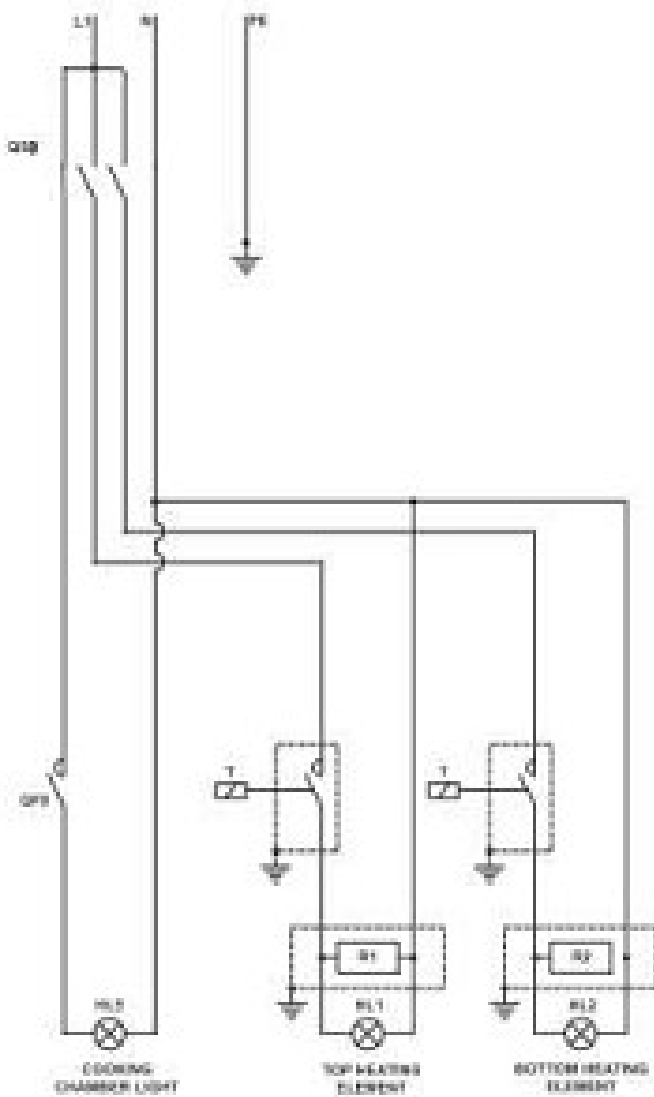




9.2 ЭЛЕКТРОСХЕМЫ

ЭЛЕКТРОСХЕМА

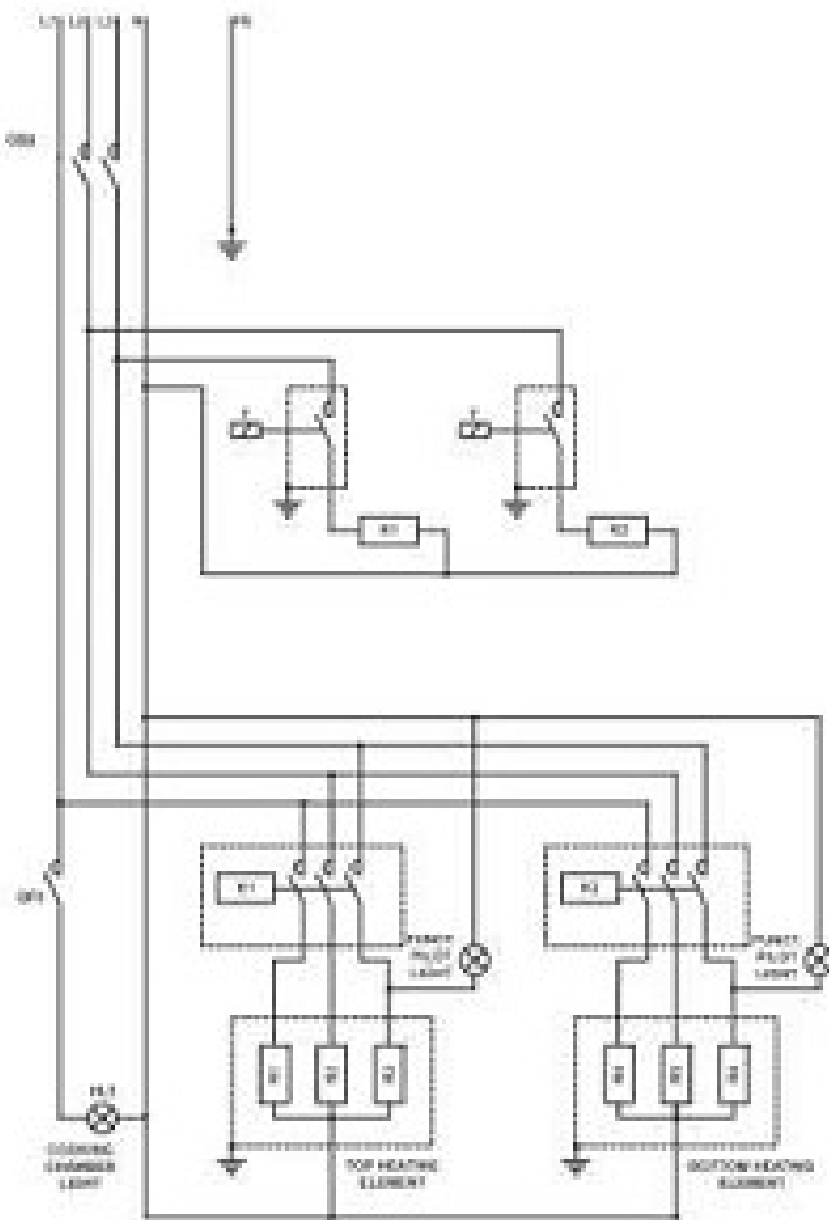
МОДЕЛЬ IPPIZZA MS 6-66, MD 6-66, 6-66L, 9-99
230 В





9.2 ЭЛЕКТРОСХЕМЫ

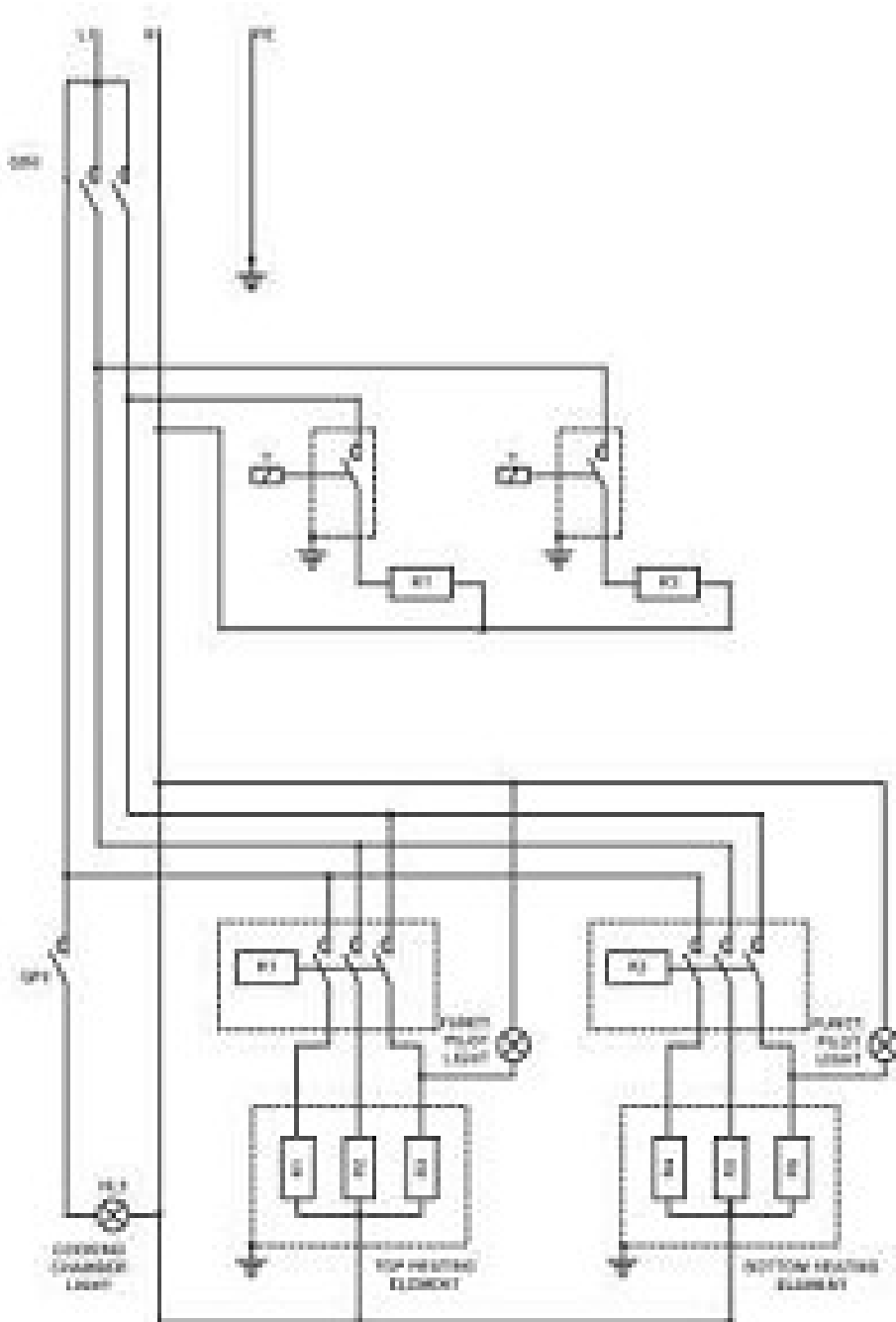
ЭЛЕКТРОСХЕМА МОДЕЛЬ IPTIZZA MS 6-66, MD 6-66, 6-66L, 9-99 400 В





9.2 ЭЛЕКТРОСХЕМЫ

ЭЛЕКТРОСХЕМА МОДЕЛЬ ITRIZZA MS 6-66, MD 6-66, 6-66L, 9-99 230 В



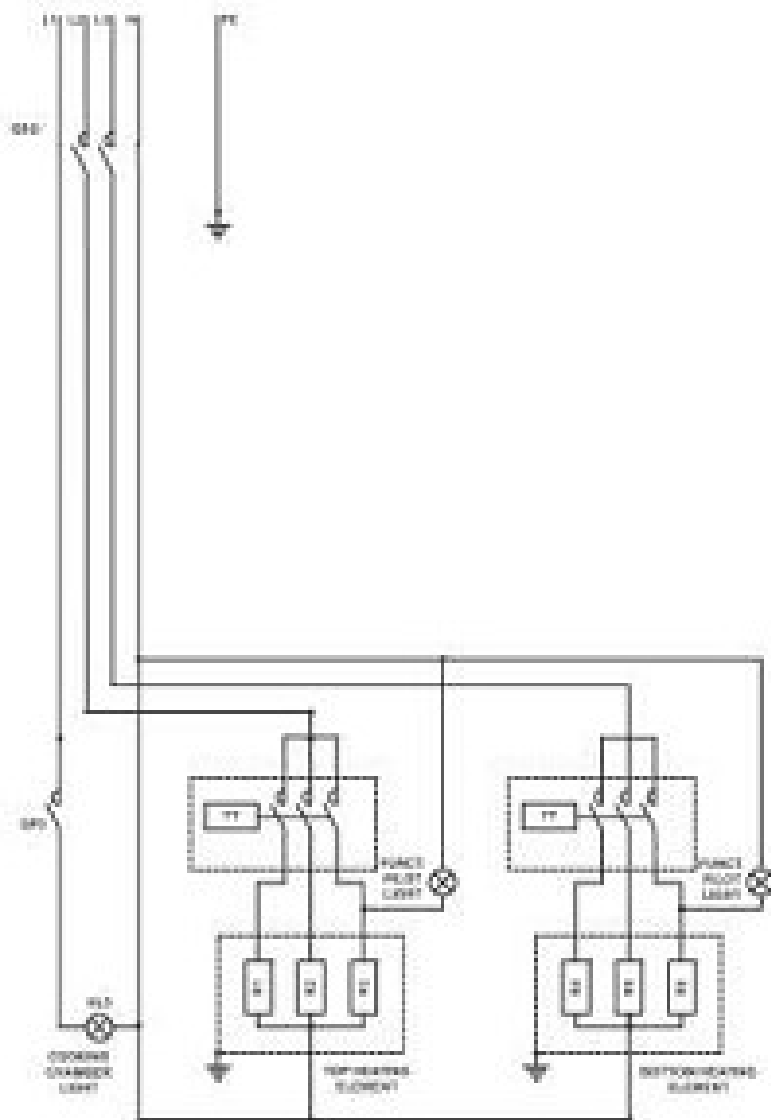


9.2 ЭЛЕКТРОСХЕМЫ

ЭЛЕКТРОСХЕМА

МОДЕЛЬ ITRIZZA MS 6-66, MD 6-66, 6-66L, 9-99

400 В на каждую камеру, три фазы





9.2 ЭЛЕКТРОСХЕМЫ

ЭЛЕКТРОСХЕМА

МОДЕЛЬ ITRIZZA MS 6-66, MD 6-66, 6L-66L, 9-99

230 В на каждую камеру, три фазы

