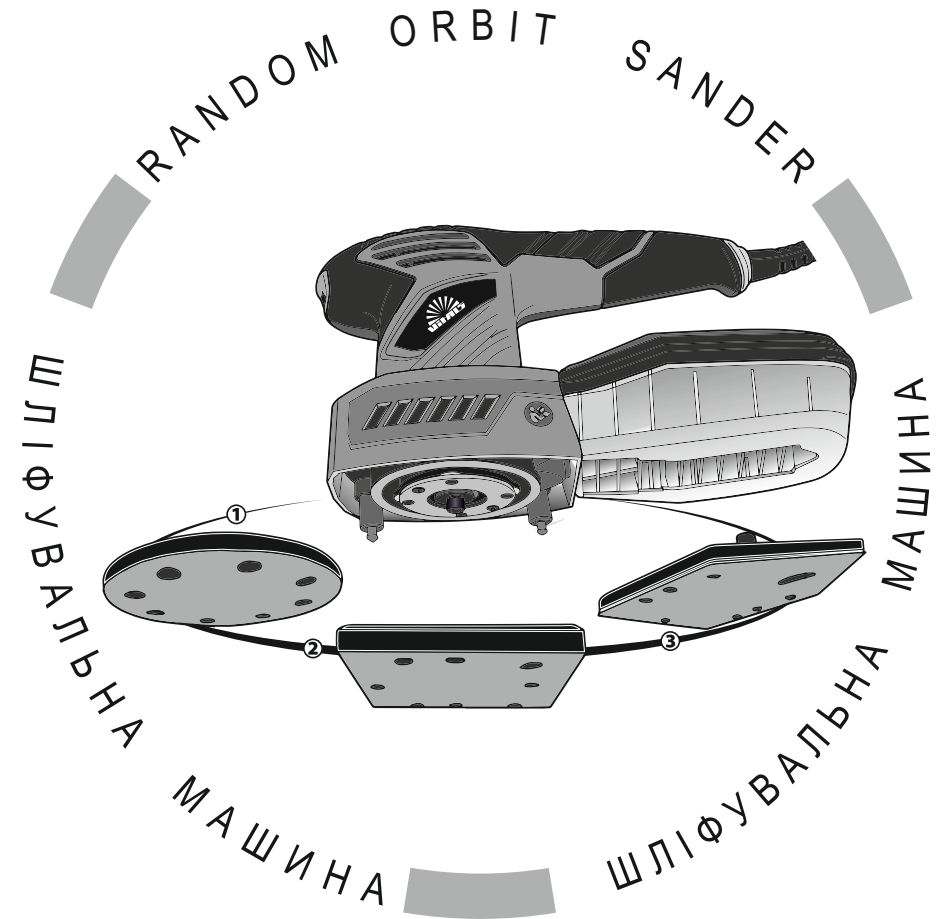


VITALS

КЕРІВНИЦТВО З ЕКСПЛУАТАЦІЇ
РУКОВОДСТВО ПО ЭКСПЛУАТАЦИИ



WWW.VITALS.UA



MODEL

МОДЕЛЬ

МОДЕЛЬ

Es 2224DWc

ЗМІСТ

1. Загальний опис	6
2. Комплект поставки	8
3. Технічні характеристики	9
4. Вимоги безпеки	10
4.1. Важлива інформація з безпеки	10
4.2. Безпека експлуатації	10
5. Експлуатація	15
5.1. Підготовка до роботи	15
5.2. Робота	17
6. Технічне обслуговування	19
7. Транспортування, зберігання та утилізація	21
8. Можливі несправності та шляхи їх усунення	23
9. Гарантійні зобов'язання	24

ШАНОВНИЙ ПОКУПЕЦЬ!

Ми висловлюємо Вам подяку за вибір продукції ТМ «Vitals».

Продукція ТМ «Vitals» виготовлена за сучасними технологіями, що забезпечує її надійну роботу на протязі досить тривалого часу за умови дотримання правил експлуатації та заходів безпеки. Дана продукція виготовлена на замовлення ТОВ «АМТ ТРЕЙД», м. Дніпро, вул. Надії Алексеєнко, 70, т. 056-374-89-37. Продукція продається фізичним та юридичним особам в місцях роздрібної та оптової торгівлі за цінами, вказаними продавцем, у відповідності до чинного законодавства.

Електрична шліфувальна машина Es 2224DWc ТМ «Vitals» за своєю конструкцією та експлуатаційними характеристиками відповідає вимогам нормативних документів України, а саме:

ГОСТ ІЕС 60745-2-6-2011;
ДСТУ EN 61000-3-2:2016;
ДСТУ EN 61000-3-3:2014;
ДСТУ CISPR 14-1:2004;
ДСТУ CISPR 14-2:2007.

Дане керівництво містить всю інформацію про виріб, яка необхідна для його правильного використання, обслуговування та регулювання, а також необхідні заходи безпеки під час експлуатації електричної шліфувальної машини.

Дбайливо зберігайте це керівництво і звертайтеся до нього у разі виникнення питань стосовно експлуатації, зберігання та транспортування виробу. У разі зміни власника електричної шліфувальної машини передайте дане керівництво новому власнику.

У разі виникнення будь-яких претензій до продукції або необхідності отримання додаткової інформації, а також проведення технічного обслуговування та ремонту, підприємством, яке приймає претензії, є ТОВ «АМТ ТРЕЙД», м. Дніпро, вул. Надії Алексеєнко, 70, т. 056-374-89-37. Додаткову інформацію з сервісного обслуговування Ви можете отримати за телефоном 056-374-89-38, або на сайті www.vitals.ua

У той же час слід розуміти, що керівництво не в змозі передбачити абсолютно всі ситуації, які можуть мати місце під час використання виробу. У разі виникнення ситуацій, які не зазначені в цьому керівництві, або у разі необхідності отримання додаткової інформації, зверніться до найближчого сервісного центру ТМ «Vitals».

Виробник не несе відповідальність за збиток та можливі пошкодження, які заподіяні внаслідок неправильного поводження з виробом або використання виробу не за призначенням.

Продукція ТМ «Vitals» постійно вдосконалюється та, у зв'язку з цим, можливі зміни, які не порушують основні принципи управління, зовнішній вигляд, конструкцію, комплектацію та оснащення виробу, так і зміст цього керівництва без повідомлення споживачів. Всі можливі зміни спрямовані тільки на покращення та модернізацію виробу.

ЗНАЧЕННЯ КЛЮЧОВИХ СЛІВ**ОБЕРЕЖНО!**

Позначає потенційно небезпечні ситуації, яких слід уникати, в іншому випадку може виникнути небезпека для життя та здоров'я.

**УВАГА!**

Позначає потенційно небезпечні ситуації, які можуть призвести до легких травм або до поломки виробу.

**ПРИМІТКА!**

Позначає важливу додаткову інформацію.

1

ЗАГАЛЬНИЙ ОПИС

Вібраційна шліфувальна машина Vitals Es 2224DWc виконана з дотриманням усіх вимог безпеки, має сучасний дизайн, надійна в роботі, а також проста в обігу та обслуговуванні.

Вібраційна шліфувальна машина є ручним електричним інструментом, яка призначена для остаточного (чистового) полірування дерев'яних поверхонь, шліфування поверхонь дерев'яних заготовин або листового металу, перш ніж фарбувати.

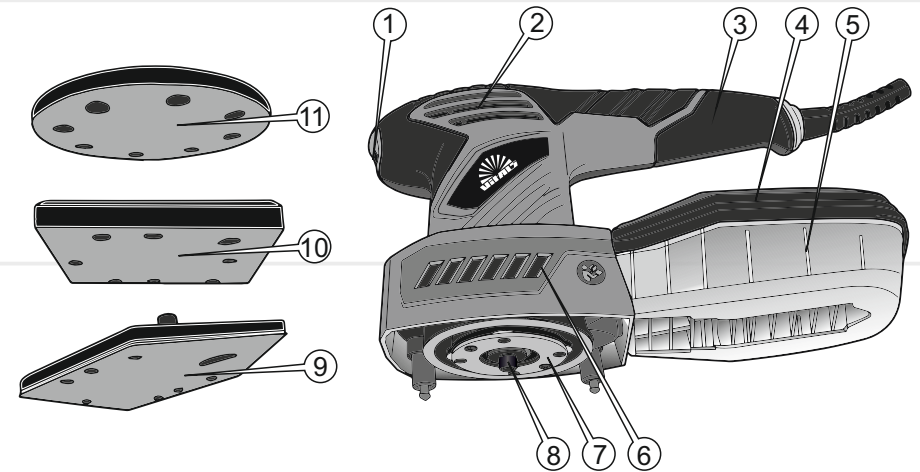
Конструктивно вібраційна шліфувальна машина складається з електричного двигуна, механізму зворотно-поступального руху та подошви.

Шліфування та полірування поверхні матеріалу, який обробляється, здійснюється за допомогою швидких зворотно-поступальних рухів подошви виробу, на якій кріпиться шліфувальна шкурка (наждачний папір).

Джерелом електроживлення вібраційної шліфувальної машини є однофазна мережа змінного струму напругою 230 В та частотою 50 Гц.

Опис основних компонентів вібраційної шліфувальної машини представлений нижче.

малюнок 1



Специфікація до малюнку 1

1. Регулятор обертів «Увімкнення/Вимкнення».
2. Передня рукоятка-упор.
3. Задня рукоятка.
4. Кришка ємності для збору пилу.
5. Ємність для збору пилу.
6. Вентиляційний отвір.
7. Приводний вал.
8. Гвинт кріплення подошви.
9. П'ятигранна подошва.
10. Квадратна подошва.
11. Кругла подошва.

2

КОМПЛЕКТ ПОСТАВКИ

1. Вібраційна шліфувальна машина.
2. Пластиковий пилозбірник.
3. 6 шт. шліфувального паперу.
4. П'ятигранна підшва.
5. Квадратна підшва.
6. Кругла підшва.
7. Пластиковий кейс.
8. Керівництво з експлуатації.

**ПРИМІТКА!**

Завод-виробник залишає за собою право вносити у зовнішній вигляд, конструкцію та комплект поставки вібраційної шліфувальної машини незначні зміни, які не впливають на роботу виробу.

3

ТЕХНІЧНІ
ХАРАКТЕРИСТИКИ

МОДЕЛЬ	Es 2224DWc
Напруга, В	230
Частота струму, Гц	50
Потужність, Вт	220
Частота коливань, 1/хв	14000-24000
Габарити упаковки (ШхДхВ), мм	364x250x145
Маса нетто / брутто, кг	2,9 / 3,1

4.1. ВАЖЛИВА ІНФОРМАЦІЯ З БЕЗПЕКИ

Перш ніж почати працювати вібраційною шліфувальною машиною, уважно ознайомтеся з вимогами щодо техніки безпеки та попередженнями, які викладені в даному керівництві.

Більшість травм під час експлуатації виробу виникає в результаті недотримання основних положень правил техніки безпеки. Травм можна уникнути, якщо суворо дотримуватися заходів безпеки та завчасно передбачити потенційну небезпеку.

Ні за яких обставин не використовуйте виріб способом або в цілях, не передбачених даним керівництвом.

Неправильна експлуатація вібраційної шліфувальної машини або експлуатація виробу ненавченою людиною може призвести до нещасного випадку.

ОБЕРЕЖНО!

Забороняється експлуатація виробу непідготовленими до роботи людьми.

4.2. БЕЗПЕКА ЕКСПЛУАТАЦІЇ

1. НЕ ДОЗВОЛЯЙТЕ КОРИСТУВАТИСЯ ВИРОБОМ ДІТЯМ І ОСОБАМ З ОБМЕЖЕНИМИ МОЖЛИВОСТЯМИ.
2. БУДЬТЕ ПОВНІСТЮ СКОНЦЕНТРОВАНИ НА РОБОТІ.
Не відволікайтеся під час роботи вібраційною шліфувальною машиною, оскільки це може викликати втрату контролю і стати причиною отримання травм різного ступеня тяжкості.
3. НЕ ДОВІРЯЙТЕ ВІБРАЦІЙНУ ШЛІФУВАЛЬНУ МАШИНУ НЕПОВНОЛІТНІМ, ЗА ВИНЯТКОМ УЧНІВ, ЯКИМ ВИПОВНИЛОСЯ 16 РОКІВ, КОТРІ НАВЧАЮТЬСЯ РОБОТІ ВИРОБОМ ПІД ПИЛЬНИМ НАГЛЯДОМ ІНСТРУКТОРІВ.
4. НЕ ЗАЛИШАЙТЕ ВИРІБ УВІМКНЕНИМ БЕЗ НАГЛЯДУ.

5. НЕ ДОПУСКАЙТЕ ПРИСУТНОСТІ СТОРОННІХ ЛЮДЕЙ ТА ТВАРИН У ЗОНІ ПРОВЕДЕННЯ РОБІТ.
6. НЕ ВМИКАЙТЕ ТА НЕ ПРАЦЮЙТЕ ВІБРАЦІЙНОЮ ШЛІФУВАЛЬНОЮ МАШИНОЮ У ВИПАДКУ ХВОРОБИ, В СТАНІ СТОМЛЕННЯ, НАРКОТИЧНОГО АБО АЛКОГОЛЬНОГО СП'ЯНИННЯ, А ТАКОЖ ПІД ВПЛИВОМ СИЛЬНОДІЙНИХ ЛІКАРСЬКИХ ПРЕПАРАТІВ, ЯКІ ЗНИЖУЮТЬ ШВИДКІСТЬ РЕАКЦІЇ ТА УВАГУ.
7. СТЕЖТЕ ЗА ЦІЛІСНІСТЮ ТА СПРАВНІСТЮ ВИРОБУ.
Не вмийте та не працюйте виробом за умов наявності пошкоджень, з ненадійно закріпленими частинами та деталями.
8. ЗАСТОСОВУЙТЕ ВІБРАЦІЙНУ ШЛІФУВАЛЬНУ МАШИНУ ЛИШЕ ЗА УМОВ ПОВНОЇ УКОМПЛЕКТОВАНОСТІ ВИРОБУ.
Усі передбачені конструкцією складові та захисні елементи виробу повинні бути на штатних місцях.
9. ОДЯГАЙТЕ ВІДПОВІДНИЙ ОДЯГ ТА ВЗУТТЯ ПІД ЧАС РОБОТИ ВИРОБОМ.
Працюючи вібраційною шліфувальною машиною, надягайте обтислий одяг і застібніть всі ґудзики. Вбувайте взуття з підошвою, яка не ковзає. Для захисту органів зору від попадання пилу, дрібних частинок матеріалу який обробляється, надягайте спеціальні захисні окуляри. Для захисту органів слуху (у разі такої необхідності) використовуйте навушники або беруші. Обов'язково використовуйте респіратор.
10. НЕ ТОРКАЙТЕСЯ ДЕТАЛЕЙ ВИРОБУ, ЯКІ РУХАЮТЬСЯ.
Під час роботи вібраційною шліфувальною машиною не торкайтеся руками, пальцями та іншими частинами тіла підошви виробу.
11. ПІД ЧАС РОБОТИ МІЦНО УТРИМУЙТЕ ВИРІБ ДВОМА РУКАМИ, ВИКОРИСТОВУЮЧИ РУКОЯТКИ, А ТАКОЖ ЗБЕРІГАЙТЕ СТИЙКУ ПОЗУ.
12. НЕ ПЕРЕВАНТАЖУЙТЕ ЕЛЕКТРИЧНИЙ ДВИГУН ВИРОБУ, ЧЕРГУЙТЕ РОБОТУ З ВІДПОЧИНКОМ.
Не допускайте зупинки електричного двигуна внаслідок надмірного навантаження.
13. НАДІЙНО ЗАКРІПЛЮЙТЕ МАТЕРІАЛ ПІД ЧАС ЙОГО ОБРОБЛЕННЯ.
Якщо матеріал, який обробляється, буде надійно закріплений, це забезпечить Вам безпеку та зручність під час роботи.

14. ПІДНОСЬТЕ ВИРІБ ДО МАТЕРІАЛУ, ЯКИЙ ОБРОБЛЯЄТЬСЯ, ТІЛЬКИ ТОДІ, КОЛИ ЕЛЕКТРИЧНИЙ ДВИГУН УВІМКНЕНИЙ.
15. СТЕЖТЕ ЗА ТИМ, ЩОБ ПІД ЧАС РОБОТИ ВІБРАЦІЙНОЮ ШЛІФУВАЛЬНОЮ МАШИНОЮ ПИЛ, ЯКИЙ УТВОРЮЄТЬСЯ ВНАСЛІДОК ОБРОБКИ МАТЕРІАЛУ, НЕ ПОТРАПЛЯВ У ВЕНТИЛЯЦІЙНІ ОТВОРИ КОРПУСУ ВИРОБУ.
16. ПІД ЧАС РОБОТИ НЕ ПРИБИРАЙТЕ РУКАМИ ПИЛ ТА БРУД, ВИКОРИСТОВУЙТЕ ЩІТКУ.
17. НЕ ВМИКАЙТЕ ВІБРАЦІЙНУ ШЛІФУВАЛЬНУ МАШИНУ НЕ ПЕРЕКОНАВШИСЬ, ЩО ШЛІФУВАЛЬНА ШКУРКА НАДІЙНО ЗАФІКСОВАНА НА ПІДОШВІ ВИРОБУ.
18. НІ В ЯКОМУ РАЗІ НЕ ВИКОРИСТОВУЙТЕ ВІБРАЦІЙНУ ШЛІФУВАЛЬНУ МАШИНУ ДЛЯ ОБРОБЛЕННЯ КАМЕНЮ.
19. ПОДБАЙТЕ ПРО ГАРНЕ ОСВІТЛЕННЯ РОБОЧОГО МІСЦЯ.
Робота вібраційною шліфувальною машиною в темряві або в умовах недостатньої видимості може призвести до травми.
20. ПРАЦЮЙТЕ У ПРИМІЩЕННІ, ЯКЕ ДОБРЕ ПРОВІТРЮЄТЬСЯ.
Не працюйте виробом у приміщеннях з високим рівнем загазованості, а також у приміщеннях, в яких зберігаються легкозаймисті матеріали.
21. НЕ ПРАЦЮЙТЕ ВІБРАЦІЙНОЮ ШЛІФУВАЛЬНОЮ МАШИНОЮ В ДОЩ АБО СНІГОПАД.
Експлуатація виробу на відкритому повітрі під час дощу або снігопаду може призвести до електричного шоку або ламання виробу. Якщо вібраційна шліфувальна машина намочена, ні в якому разі не використовуйте виріб. Не мийте виріб та не лийте на нього воду. Якщо вібраційна шліфувальна машина якимось чином намочена, насухо витріть корпус. Якщо вода потрапила всередину корпусу електричного двигуна, негайно вимкніть виріб. Не намагайтеся самі розкривати виріб – зверніться до сервісного центру.
22. НЕ ПРАЦЮЙТЕ ВІБРАЦІЙНОЮ ШЛІФУВАЛЬНОЮ МАШИНОЮ НА НЕВЕЛИКІЙ ВІДСТАНІ (МЕНШЕ 5 МЕТРІВ) ВІД МІСЦЕЗНАХОДЖЕННЯ ЛЕГКОЗАЙМИСТИХ МАТЕРІАЛІВ.
23. НЕ ТОРКАЙТЕСЯ МЕТАЛЕВИХ ЧАСТИН ВИРОБУ ВОЛОГИМИ РУКАМИ.

24. З МЕТОЮ ЗАХИСТУ ВІД УРАЖЕННЯ ЕЛЕКТРИЧНИМ СТРУМОМ УНИКАЙТЕ ЗІТКНЕННЯ ВІБРАЦІЙНОЇ ШЛІФУВАЛЬНОЇ МАШИНИ ІЗ ЗАЗЕМЛЕНИМИ ПРЕДМЕТАМИ.
25. СЛІДКУЙТЕ, ЩОБ ВЕНТИЛЯЦІЙНІ ОТВОРИ ТА ВІКНО ВИВЕДЕННЯ ПИЛУ НЕ БУЛИ ЗАСМІЧЕНІ.
26. НЕ ВИКОРИСТОВУЙТЕ ВИРІБ, ЯКЩО ПОШКОДЖЕНА ІЗОЛЯЦІЯ МЕРЕЖЕВОГО КАБЕЛЮ. УНИКАЙТЕ ЗРОЩЕННЯ СИЛОВИХ КАБЕЛІВ, ВИКОРИСТОВУЙТЕ ЦІЛЬНІ КАБЕЛІ, ЯКІ МАЮТЬ ВІДПОВІДНУ ДОВЖИНУ І ПЕРЕРІЗ.
Перш ніж почати роботу вібраційною шліфувальною машиною, перевірте стан мережевого кабелю з метою виявлення обривів, пошкоджень, слідів зносу. Не допускайте використання перегнутого, скрученого або пошкодженого мережевого кабелю.
27. ВІД'ЄДНУЙТЕ МЕРЕЖЕВИЙ КАБЕЛЬ ВІД ДЖЕРЕЛА ЕЛЕКТРОЖИВЛЕННЯ ПІД ЧАС ПЕРЕВІРКИ, РОЗПЛУТУВАННЯ АБО ЛІКВІДАЦІЇ УШКОДЖЕНЬ, А ТАКОЖ НА ПОЧАТКУ РЕГУЛЮВАННЯ, ОБСЛУГОВУВАННЯ ТА ОЧИЩЕННЯ ВІБРАЦІЙНОЇ ШЛІФУВАЛЬНОЇ МАШИНИ.
Вимикайте виріб із розетки під час переходу з однієї ділянки роботи на іншу, а також під час перерви.
28. НЕ ПЕРЕНОСЬТЕ ВИРІБ ЗА МЕРЕЖЕВИЙ КАБЕЛЬ АБО ЗА ПІДОШВУ.
29. НА РАЗІ ВИКОРИСТАННЯ ПОДОВЖУВАЧА МЕРЕЖЕВОГО КАБЕЛЮ В БОБІНІ – ПОВНІСТЮ РОЗМОТАЙТЕ КАБЕЛЬ, ОСКІЛЬКИ КАБЕЛЬ, ЯКИЙ НАМОТАНИЙ НА БОБІНІ, МОЖЕ ПЕРЕГРІТИСЯ ТА СПЛАХНУТИ.
30. РОЗМІЩУЙТЕ ПОДОВЖУВАЧ КАБЕЛЮ НА БЕЗПЕЧНІЙ ВІДСТАНІ ВІД ВІБРАЦІЙНОЇ ШЛІФУВАЛЬНОЇ МАШИНИ ТА ПОЗА ЗОНОЮ МОЖЛИВОГО ПАДІННЯ ЧАСТИН МАТЕРІАЛУ, ЯКИЙ ОБРОБЛЯЄТЬСЯ. ЩОБ НЕ ДОПУСТИТИ ВИПАДКОВОГО ВІД'ЄДНАННЯ МЕРЕЖЕВОГО КАБЕЛЮ ВІД ПОДОВЖУВАЧА, ВИКОРИСТОВУЙТЕ ДОДАТКОВІ КРІПЛЕННЯ МЕРЕЖЕВОЇ ВИЛКИ, НАПРИКЛАД, РІЗНОМАНІТНІ ЗАТИСКАЧІ.
31. У РАЗІ ВИНИКНЕННЯ БУДЬ-ЯКИХ НЕСПРАВНОСТЕЙ ВИРОБУ ПІД ЧАС РОБОТИ ВІБРАЦІЙНОЮ ШЛІФУВАЛЬНОЮ МАШИНОЮ, НЕГАЙНО ВІД'ЄДНАЙТЕ ВИРІБ ВІД ЕЛЕКТРОМЕРЕЖІ, З'ЯСУЙТЕ ТА УСУНЬТЕ ПРИЧИНУ.

**УВАГА!**

Слідкуйте за справністю виробу. У випадку несправності, появи запаху, характерного для горілої ізоляції, сильного стуку, шуму, іскор, необхідно негайно вимкнути виріб та звернутися до сервісного центру.

**ОБЕРЕЖНО!**

Дана модель не призначена для шліфування поверхонь з використанням води або спеціальних рідин – небезпека ураження електричним струмом або пошкодження виробу.

**УВАГА!**

Дане керівництво не може врахувати всіх випадків, які можуть виникнути в реальних умовах експлуатації вібраційної шліфувальної машини. Тому, під час роботи виробом, слід керуватися здоровим глуздом, дотримуватися граничної уваги і акуратності.

**ОБЕРЕЖНО!**

Суворо дотримуйтеся заходів безпеки під час роботи виробом.

5.1. ПІДГОТОВКА ДО РОБОТИ

1. Перш ніж розпочати працювати вібраційною шліфувальною машиною, вийміть виріб та всі його комплектуючі з пакувальної коробки. Огляньте виріб на предмет цілісності та справності корпусу, частин, деталей, мережевого кабелю і силової вилки, а також легкості руху всіх рухомих частин виробу.
2. Переконайтеся, що параметри електромережі, до якої Ви плануєте під'єднати вібраційну шліфувальну машину, відповідають параметрам, які зазначені у розділі 3. «Технічні характеристики» даного керівництва.
3. Встановіть на вібраційну шліфувальну машину одну з насадок підшоши та прикріпіть до неї папір відповідної форми.
4. Перевірте надійність фіксації шліфувального паперу.

**ОБЕРЕЖНО!**

Перш ніж встановлювати або знімати шліфувальну шкурку переконайтеся, що виріб знеструмлений.

Порядок встановлення шліфувального паперу

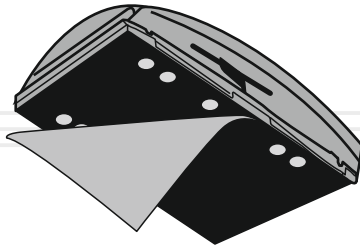
Підготуйте аркуш шліфувального паперу відповідної форми, виходячи з форми підшоши. Рівномірно розташуйте шліфувальний папір на підшові.

**УВАГА!**

Під час роботи вібраційною шліфувальною машиною забезпечте надійне та рівномірне прилягання шліфувальної шкурки, оскільки неправильна фіксація шкурки може стати причиною неякісної обробки поверхні.

- Закріпити шліфувальний папір на підшві вібраційної шліфувальної машини можна використовуючи кріплення «липучка» – шліфувальна шкурка прикладається своєю основою до підшви, яка має спеціальну насадку (див. малюнок 2).

малюнок 2



- Для заміни підшви викрутіть гвинт (8) (див. мал. 1) встановіть підшву, та вкрутіть гвинт на місце до упору.

**ПРИМІТКА!**

На підшві вібраційної шліфувальної машини та шліфувального паперу присутні спеціальні отвори, які призначені для виведення пилу з робочої зони.

**УВАГА!**

Не використовуйте шліфувальний матеріал не за призначенням.

**ПРИМІТКА!**

Після того, як новий шліфувальний папір буде установлений на підшві виробу, деякий час може спостерігатися нерівномірний рух підшви по поверхні матеріалу, яких обробляється (шліфувальний папір повинен трохи зноситися). Цього можна уникнути шляхом легкого похитування вібраційної шліфувальної машини вперед-назад. Рух підшви виробу стане рівномірним у міру того, як шліфувальна шкурка злегка зноситься.

5.2. РОБОТА**Вмикання та вимкання вібраційної шліфувальної машини**

Щоб увімкнути вібраційну шліфувальну машину, перевірте регулятор швидкості з положення «0» до необхідної швидкості.

**УВАГА!**

Під час вмикання та роботи міцно утримуйте вібраційну шліфувальну машину двома руками, тримаючи виріб виключно за рукоятки.

Щоб вимкнути вібраційну шліфувальну машину перевірте регулятор швидкості до положення «0».



ПРИМІТКА!

Не можна вмикати та вимикати вібраційну шліфувальну машину, якщо підошва виробу перебуває в контакті з поверхнею, яка обробляється – небезпека зіпсування матеріалу.

Правила роботи вібраційною шліфувальною машиною

Міцно тримаючи вібраційну шліфувальну машину за обидві рукоятки, обережно піднесіть виріб до поверхні матеріалу, який обробляється, таким чином, щоб підошва із закріпленою на ній шліфувальною шкуркою рівномірно торкалася всієї площі матеріалу. Під час роботи вібраційною шліфувальною машиною уникайте надмірного тиску на матеріал, який обробляється, оскільки це може стати причиною неякісного шліфування (полірування), зменшення терміну служби виробу внаслідок перевантаження електричного двигуна, а також передчасного зношування шліфувального паперу.

Щоб отримати оптимальні результати роботи виробу, необхідно забезпечити рух вібраційної шліфувальної машини з постійною швидкістю, не змінюючи кута підошви виробу відносно матеріалу, який обробляється.



ПРИМІТКА!

У разі зношування шліфувального паперу, негайно замініть його.

Даний виріб забезпечений сучасним електричним двигуном, механізмами, частинами та деталями, які розроблені з урахуванням вимог даного керівництва з експлуатації для довгострокової та безперебійної роботи. Тим не менш, дуже важливо регулярно проводити нескладні роботи з технічного обслуговування, зазначені в даному розділі керівництва.



ОБЕРЕЖНО!

Перш ніж розпочати роботи з технічного обслуговування, знеструмте виріб.

Комплекс робіт із технічного обслуговування вібраційної шліфувальної машини включає:

- огляд корпусу виробу, частин і деталей, мережевого кабелю, силової вилки на відсутність механічних та термічних ушкоджень;
- перевірку справності клавіші «Увімкнення/Вимкнення», кнопки-фіксатора клавіші «Увімкнення/Вимкнення», а також стану затягування гвинтів;
- очищення корпусу виробу та комплектуючих від бруду і пилу;
- перевірку стану вугільних щіток;
- перевірку стану підошви та шліфувальної шкурки.

У разі виявлення механічних та термічних пошкоджень виробу, необхідно звернутися до сервісного центру.

Регулярно (до та після використання виробу) перевіряйте кріпильні гвинтові з'єднання, у разі ослаблення з'єднання – затягніть.

Перш ніж почати працювати виробом, перевірте легкість ходу підошви, клавіші «Увімкнення/Вимкнення», справність кнопки-фіксатора клавіші «Увімкнення/Вимкнення», механізму фіксації шліфувальної шкурки. У випадку несправності – зверніться до сервісного центру.

Якщо в процесі експлуатації шліфувальний папір зносився – здійсніть його заміну.

**УВАГА!**

Працювати вібраційною шліфувальною машиною у випадку зношення шліфувального паперу заборонено.

Після кожного використання виробу очищайте вікно виведення пилу.

Очищайте корпус вібраційної шліфувальної машини м'якою серветкою. Не можна допускати попадання вологи, пилу та бруду, а також дрібних частинок матеріалу, який обробляється, у вентиляційні отвори корпусу. Якщо на корпусі присутні складні плями, видаліть їх за допомогою м'якої серветки, яка попередньо змочена в мильному розчині або спеціальному мийному засобі.

У процесі очищення виробу не рекомендується використовувати абразивні матеріали, різні розчинники, аміачну воду, бензин, спирт, які можуть зашкодити корпусу виробу.

Видаляти пил та бруд з металевих частин виробу, а також у важкодоступних місцях необхідно щіточкою.

Щоб перевірити стан або здійснити заміну вугільних щіток, зверніться до сервісного центру.

**УВАГА!**

Щоб запобігти виходу з ладу електричного двигуна, використовуйте тільки оригінальні вугільні щітки ТМ «Vitals».

**ПРИМІТКА!**

У разі виникнення труднощів у процесі проведення технічного обслуговування виробу, слід звернутися за допомогою до сервісного центру.

**ТРАНСПОРТУВАННЯ,
ЗБЕРІГАННЯ ТА УТИЛІЗАЦІЯ****Транспортування**

Вібраційна шліфувальна машина вимагає обережного поводження під час транспортування та відповідних умов зберігання.

Транспортування вібраційної шліфувальної машини допускається всіма видами транспорту, які забезпечують збереження виробу, відповідно до загальних правил перевезень.

Під час вантажно-розвантажувальних робіт та транспортування виріб не повинен піддаватися ударам і впливу атмосферних опадів.

Розміщення і кріплення вібраційної шліфувальної машини в транспортних засобах повинні забезпечувати стійке положення виробу та відсутність можливості його переміщення під час транспортування.

Не рекомендовано переносити виріб за мережевий кабель або підшву. У випадку зміни робочого місця необхідно знеструмити виріб, від'єднавши його від джерела електроживлення.

Зберігання

Зберігання вібраційної шліфувальної машини рекомендується в приміщенні, яке добре провітрюється, за температури від -15 °С до +55 °С та відносній вологості повітря не більше 90%.

Під час підготовки виробу до зберігання:

1. Зніміть із підшви шліфувальний папір.
2. Видаліть з виробу пил та бруд.
3. Змастіть тонким шаром машинного мастила всі металеві частини виробу.

Якщо вібраційна шліфувальна машина зберігалася за температури 0 °С і нижче, то перш ніж використовувати виріб його необхідно витримати в теплому приміщенні за температури від +5 °С до +40 °С протягом двох годин. Даний проміжок часу слід дотримуватися для видалення можливого конденсату. Якщо вібраційну шліфувальну машину почати використовувати відразу ж після переміщення з холоду, виріб може вийти з ладу.

**УВАГА!**

Зберігати виріб в одному приміщенні з горючими речовинами, кислотами, лугами, мінеральними добривами та іншими агресивними речовинами забороняється.

Утилізація

Не викидайте виріб в контейнер з побутовими відходами! Вібраційна шліфувальна машина, яка відслужила свій термін експлуатації, оснащення та упаковка повинні здаватися на утилізацію і переробку.

Інформацію про утилізацію Ви можете отримати в місцевій адміністрації.

**МОЖЛИВІ НЕСПРАВНОСТІ ТА ШЛЯХИ ЇХ УСУНЕННЯ**

ОПИС НЕСПРАВНОСТІ	Можлива причина	Шляхи усунення
Виріб під час обертання регулятора швидкості не працює	Відсутній електричний контакт на лінії подачі електроживлення	З'ясуйте причину, відновіть контакт
	Пошкоджений мережевий кабель або силова вилка	Зверніться до сервісного центру
	Несправна електрична розетка	Під'єднайте виріб до справної розетки
	Несправний електричний двигун	Зверніться до сервісного центру
	Несправний механізм зворотно-поступального руху	Зверніться до сервісного центру
	Несправна клавіша «Увімкнення/Вимкнення»	Зверніться до сервісного центру
Електричний двигун сильно іскрить	Зношені вугільні щітки	Зверніться до сервісного центру
	Пошкоджена обмотка електричного двигуна	Зверніться до сервісного центру
Потужності електричного двигуна недостатньо, під час роботи чути свист (скрип)	Зношені вугільні щітки	Зверніться до сервісного центру
	Надмірний тиск на виріб у процесі роботи	Знизьте тиск на виріб
Після вимкнення виробу продовжується зворотно-поступальний рух підшви без зміни частоти	Несправний механізм зворотно-поступального руху	Зверніться до сервісного центру
	Несправний регулятор обертів	Зверніться до сервісного центру
Відсутня фіксація шліфувального папера	Забита брудом або зношена «липучка»	Очистити або змінити
Корпус виробу сильно нагрівається	Велике навантаження на електричний двигун	Знизьте навантаження на електричний двигун (вимкніть до охолодження)
	Електричний двигун несправний	Зверніться до сервісного центру
	Забруднено вікно виведення пилу	Почистіть вікно

Гарантійний термін експлуатації вібраційної шліфувальної машини Vitals Es 2224DWC становить 18 (вісімнадцять) місяців із зазначеної в гарантійному талоні дати роздрібного продажу. Термін служби даної продукції становить 3 (три) роки з дати роздрібного продажу. Гарантійний термін зберігання становить 3 (три) роки з дати випуску продукції.

Споживач має право на безкоштовне гарантійне усунення несправностей, виявлених й пред'явлених у період гарантійного терміну і обумовлених виробничими й конструктивними факторами.

Гарантійне усунення несправностей проводиться шляхом ремонту або заміни пошкоджених частин агрегату в сертифікованих сервісних центрах. У зв'язку зі складністю конструкції ремонт може тривати більше двох тижнів. Причину виникнення несправностей і терміни їх усунення визначають фахівці сервісного центру.

УВАГА!

Виріб приймається на гарантійне обслуговування тільки в повній комплектності, ретельно очищений від пилу і бруду.

Гарантійні зобов'язання втрачають своє значення у наступних випадках:

- Відсутність або нечитабельність гарантійного талона.
- Неправильне заповнення гарантійного талона, відсутність у ньому дати продажу або печатки (штампу) і підпису продавця, серійного номера виробу.
- Наявність виправлень або підчисток у гарантійному талоні.
- Повна або часткова відсутність, нечитабельність серійного номера на виробі, невідповідність серійного номера виробу номеру, вказаному в гарантійному талоні.
- Недотримання правил експлуатації, наведених у керівництві з експлуатації.
- Експлуатація несправного або некомплектного виробу, що стала причиною виходу виробу з ладу.
- Попадання всередину пристрою сторонніх речовин або предметів.
- Причиною несправності, що виникла, стало застосування нестандартних або неякісних витратних і комплектуючих матеріалів.
- Виріб має значні механічні або термічні ушкодження, явні сліди недбалих експлуатації, зберігання або транспортування.

- Виріб використовувався не за призначенням.
- Здійснювалися несанкціонований ремонт, розкриття або спроба модернізації виробу споживачем або третіми особами.
- Несправність виникла в результаті стихійного лиха (пожежа, повінь, ураган і тощо).

Замінені по гарантії деталі та вузли переходять у розпорядження сервісного центру.

При здійсненні гарантійного ремонту гарантійний термін збільшується на час перебування товару в ремонті. Відлік доданого терміну починається з дати приймання виробу в гарантійний ремонт.

У разі, якщо з технічних причин ремонт виробу неможливий, сервісний центр видає відповідний акт, на підставі якого користувач самостійно вирішує питання з організацією-постачальником про заміну виробу або повернення грошей.

Після закінчення гарантійного терміну сервісні центри продовжують здійснювати обслуговування та ремонт виробу, але вже за рахунок споживача.

Гарантійні зобов'язання не поширюються на несправності, які виникли внаслідок природного зношення або перевантаження виробу.

Гарантійні зобов'язання не поширюються на комплектуючі: вугільні щітки, шліфувальну шкурку.

Гарантійні зобов'язання не поширюються на неповноту комплектації виробу, яка могла бути виявлена при його продажу. Всі витрати на транспортування виробу несе споживач.

Право на гарантійний ремонт не є підставою для інших претензій.



ГАРАНТІЙНИЙ ТАЛОН

Купуючи виріб, вимагайте перевірки його справності, комплектності і відсутності механічних пошкоджень, наявності відмітки дати продажу, штампа магазину та підпису продавця. Після продажу претензії щодо некомплектності і механічних пошкоджень не приймаються.

Виріб	
Модель	
Серійний номер	
Торговельна організація	
Адреса торговельної організації	
Виріб перевірів і продав	
Дата продажу	
Печатка або штамп торговельної організації	

Претензій до зовнішнього вигляду, справності та комплектності виробу не маю. З правилами користування та гарантійними умовами ознайомлений.

(Підпис покупця)

	Виріб	
	Модель	
	Серійний номер	
Вилучено (дата):	Торговельна організація	
	Дата продажу	
Видано (дата):		
Майстер (ПІБ та підпис)	Печатка або штамп сервісного центру	Печатка або штамп торговельної організації
	Виріб	
	Модель	
	Серійний номер	
Вилучено (дата):	Торговельна організація	
	Дата продажу	
Видано (дата):		
Майстер (ПІБ та підпис)	Печатка або штамп сервісного центру	Печатка або штамп торговельної організації
	Виріб	
	Модель	
	Серійний номер	
Вилучено (дата):	Торговельна організація	
	Дата продажу	
Видано (дата):		
Майстер (ПІБ та підпис)	Печатка або штамп сервісного центру	Печатка або штамп торговельної організації

ВІДРИВНИЙ ТАЛОН

ВІДРИВНИЙ ТАЛОН

ВІДРИВНИЙ ТАЛОН

