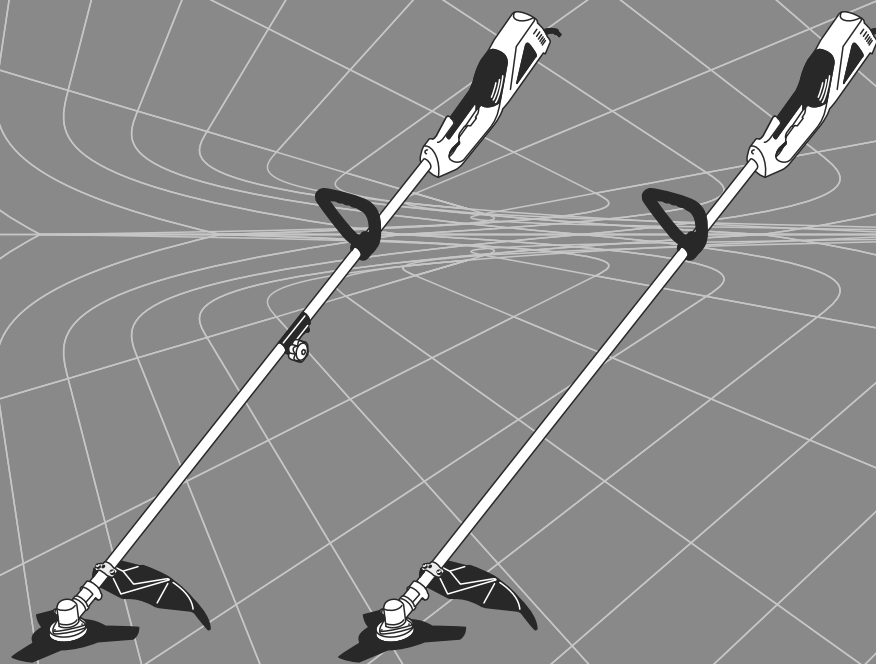




- КЕРІВНИЦТВО
- З ТЕХНІЧНОЇ
- ЕКСПЛУАТАЦІЇ



Моделі

[www.kentavr.ua](http://www.kentavr.ua)

-1238  
-1438

# Кентавр



## ЗМІСТ

1.		5
2.	Комплектація, технічні дані	8
3.	Правила безпеки	10
4.	Експлуатація	13
5.	Технічне обслуговування	23
6.	Транспортування та зберігання	28
7.	Можливі несправності та шляхи їх усунення	30
8.	Гарантійні зобов'язання	32

!  !

CISPR 14-1: 2004; 61029-1:2006; CISPR 14-2: 2007; IEC EN 786-2002; 61000-3-2: 2004;

?, 70, . 056-374-89-39).

« » -1238 -1438

# 1.

## 1.1.

-1238 -1438 -

20

-1238 , -1438 ( - )

( -1238 );  
( -1438 );

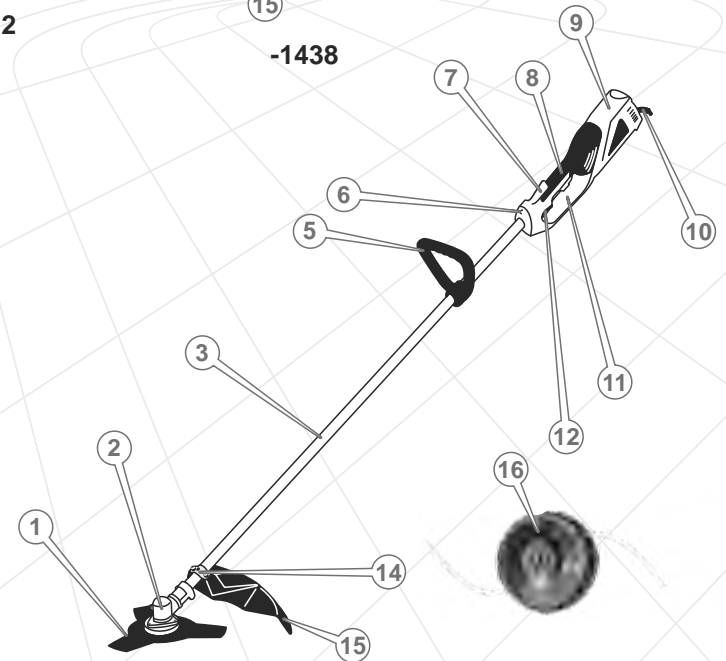
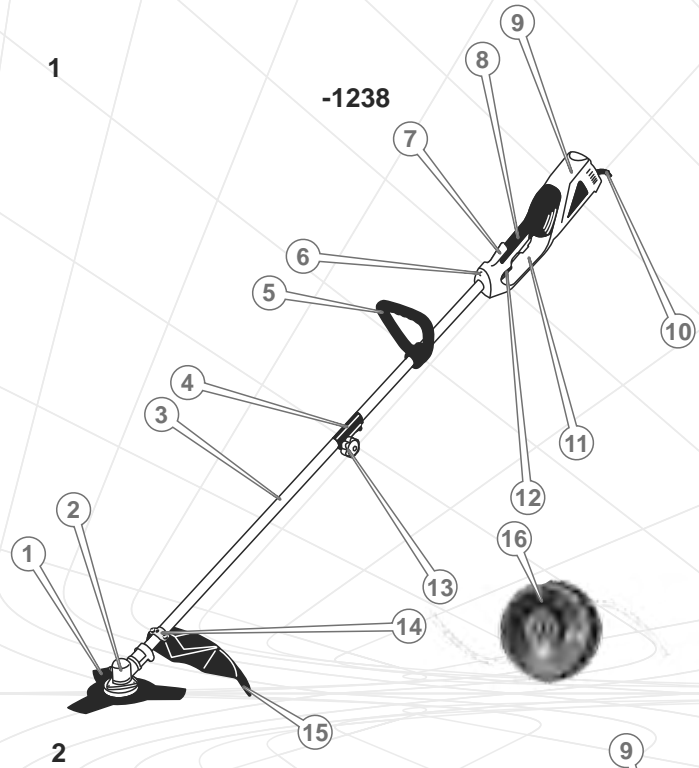


1.2.

- 1.
- 2.
- 3.
- 4.
- 5.
- 6.
- 7.
- 8.
- 9.
- 10.
- 11.
- 12.
- 13.
- 14.
- 15.
- 16.

( -1238 )

- ( -1238 )



2.

2.1.

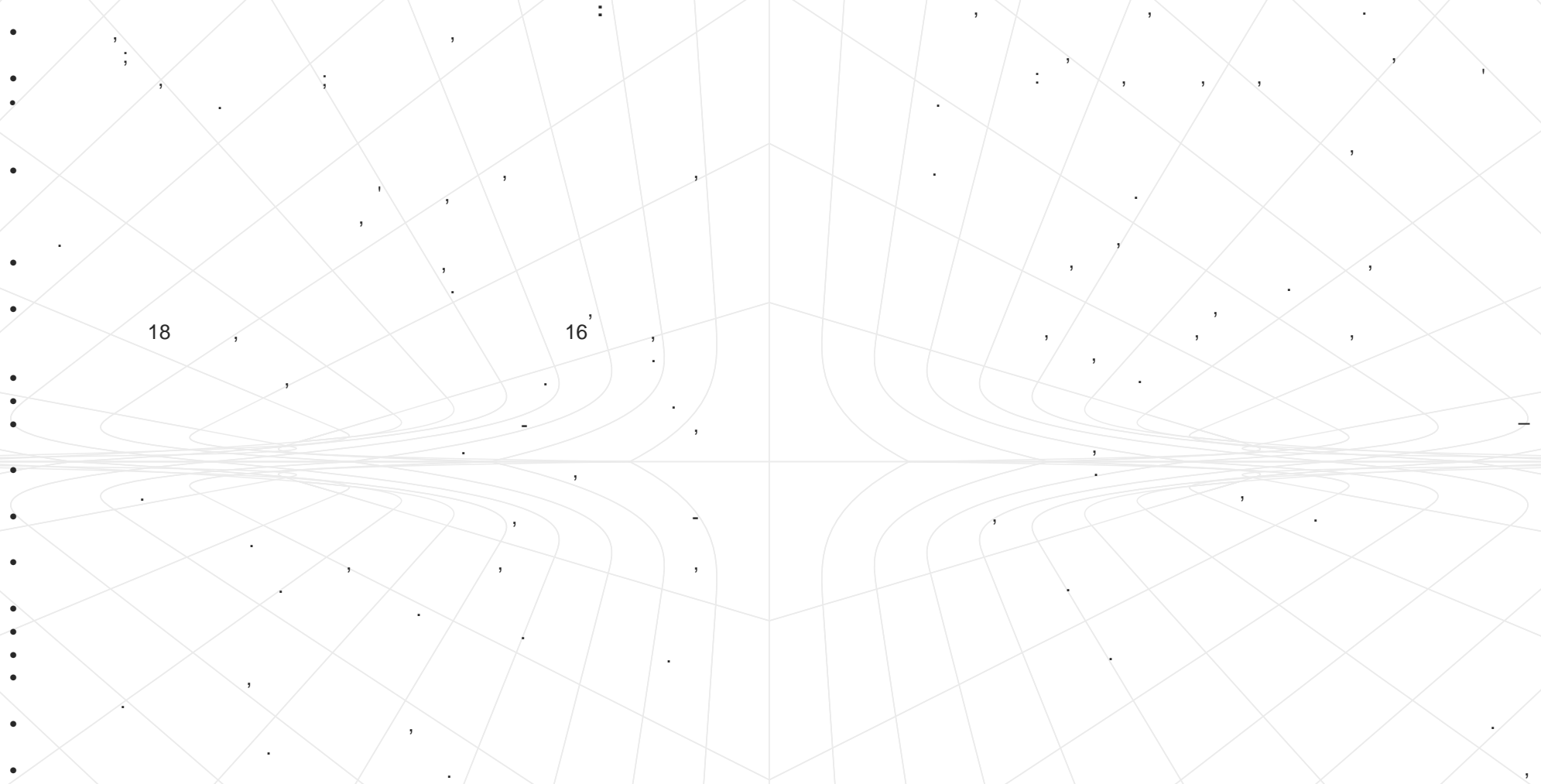
- 1.
- 2.
- 3.
- 4.
- 5.
- 6.
- 7.
- 8.
- 9.
- 10.
- 11.
- 12.
- 13.

( , )

2.2.

	-1238	-1438
	220	
	50	
	1200	1400
	10 000	
	380	
	255	
	1,6	
	4,42	
	96	
	970 230 110	1830 230 110
	4,9/6,0	5,1/6,2

3.



A grey rounded rectangular box containing a warning icon (a triangle with an exclamation mark) and a vertical exclamation mark icon. Below these icons are several small, faint symbols, including a square and some curved lines.



!

4.

4.1.



!

- 1.
- 2.
- 3.
- 4.
- 5.
- 6.
- 7.

Blank grey box with faint background text.

Blank grey box with faint background text.

1.

(2)

2.

3.

(3),

(4)

(4)

(4)

(5)

(2)

(8)

(5)

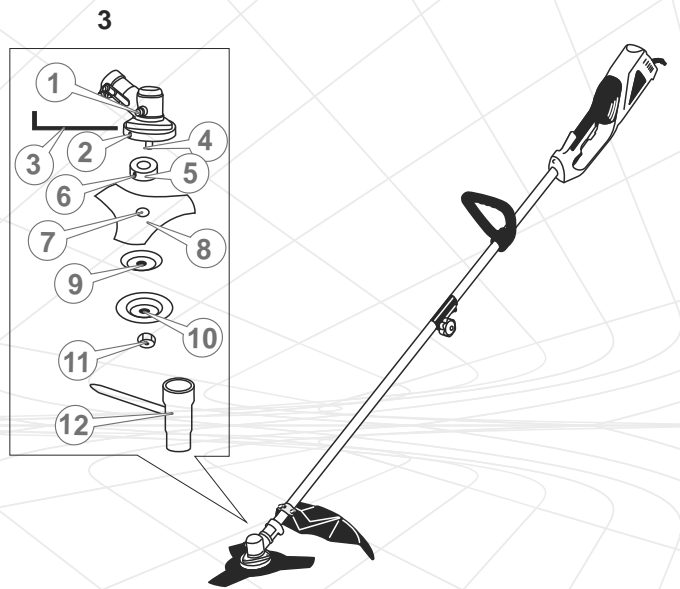
(1)

(6)

(1)

(7).

⚠ !



4. (10), (4) (9), (11) (12).

⚠ !

5. (1), (3) (2)
- 6.

⚠ !

( . .4)

⚠ !

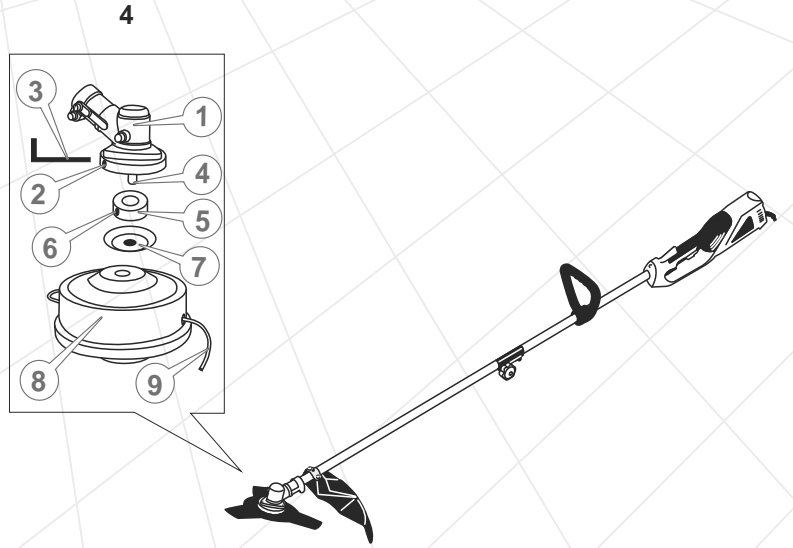
(9), 8

1,6 . 15-17 .

1. (4) (5) (1) (2) (6)
2. (3), (2) (1)
3. (4), (7).
4. (4) (8).

⚠ !

5. (3) (2)
6. (1).





!   
 □

- 1.
  - 2.
  - 3.
- (6)( . . 1, 2).

!   
 10-20

#### 4.2.

- 1.
  - 2.
  - 3.
- ( -1238 ),  
( . . 2).

#### 4.3.

- 1.
  - 2.
  - 3.
- 220 50 .

!   
 ( )  
 □

- 1.
- 2.

!   
 ( )  
 □  
 ( )  
 □

4.4.

⚠ !

⚠ !

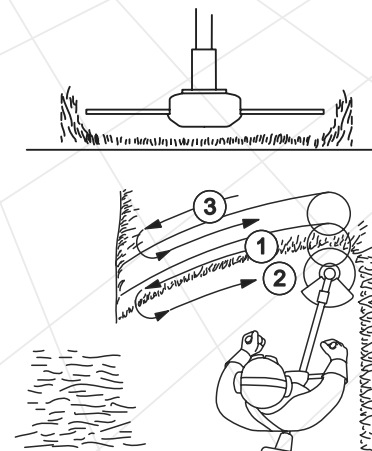
⚠ !

- 1.
- 2.
- 3.

(15-17 ).  
(15) ( . .1,2).

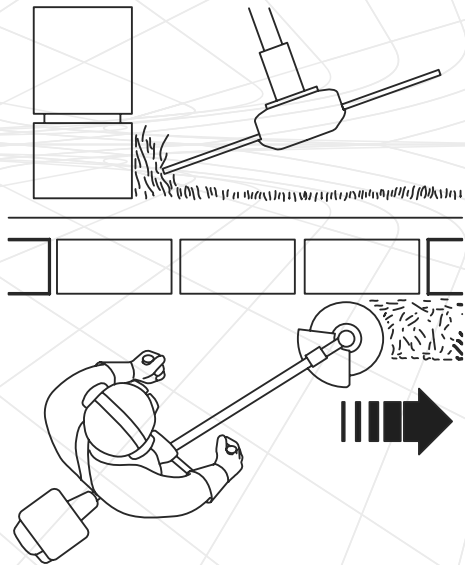
⚠ !

5



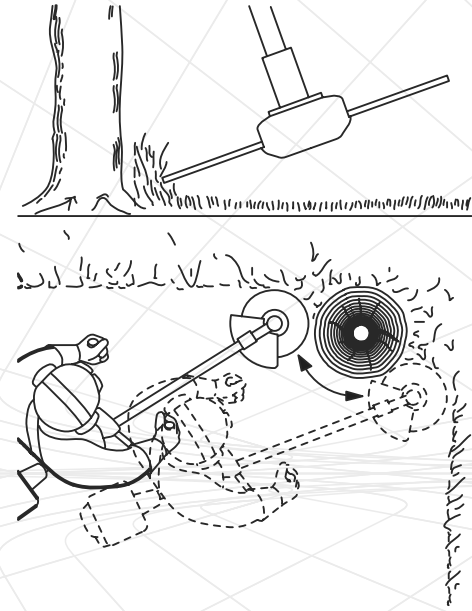


6



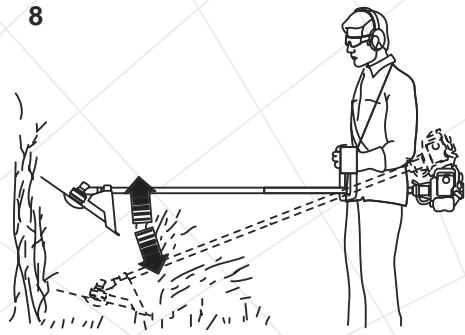
6,

7



( . .7).

20



8.



!

20



!

5.

5.1.



!



!

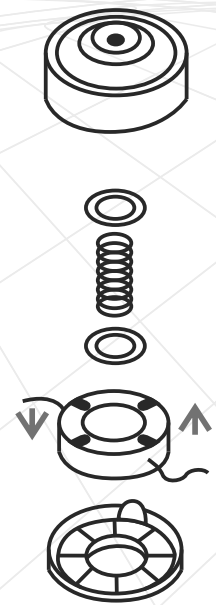
		3 50
	•	
	•	
	•	
	•	
	•	
		•

- 
- 
- 
- 

5.2.

- 1.
- 2.
- 3.

9



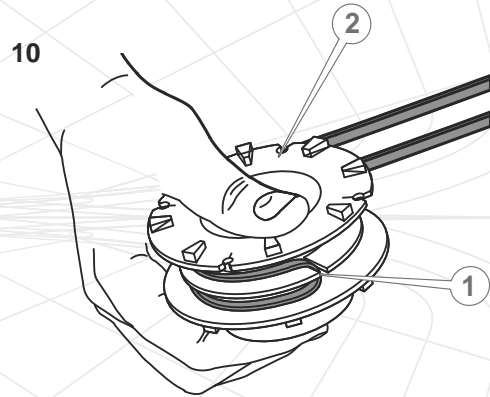
4. ( 1,6 ).

5. 6 .



6. (1) ( . 10).

7.



8. (2)

15-17

9.  
10.

1. .11).

2.

3.

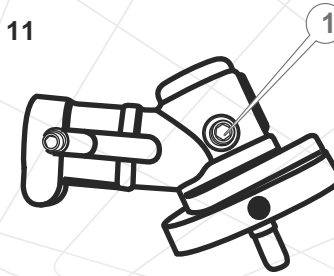
4.

5.

5 : (1) ( .

(1). (5-10 ).

11



5.3.

6.

6.1.



!

[Redacted text block]

),

( ;

60

0°  
+5°

+40°

- 
- 
- 
- 
- 

6.3.

!

90%.

-15° +55°

6.2.



!

[Redacted text block]

-15° -+55°

90%.

7.

"		
（ ）		



8.

-1438

1 ( )

-1238

3 ( )

3 ( )

- 
- 
- 
- 
- 
- 



!

9

□

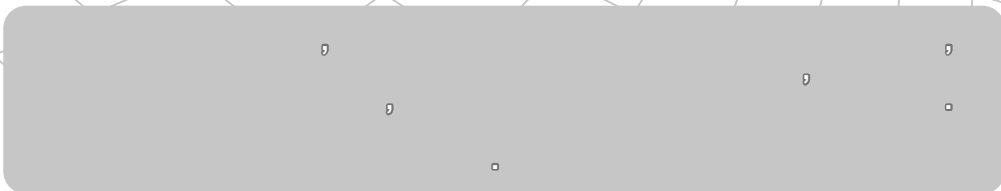
- 
- 
- 
- 
- 
- 

( )



\_\_\_\_\_  
\_\_\_\_\_  
\_\_\_\_\_  
\_\_\_\_\_  
\_\_\_\_\_  
( ... )  
" \_\_\_\_ " " \_\_\_\_ " 201 .

..



'  
.  
\_\_\_\_\_  
( )

ВІДРИВНІ ТАЛОНИ



Модель \_\_\_\_\_  
Серійний номер \_\_\_\_\_  
Вилучено \_\_\_\_\_ (дата) Видано \_\_\_\_\_ (дата)  
Майстер \_\_\_\_\_ (ПІП та підпис)  
(торгівельна організація)  
(дата продажу)  
(ПІП та підпис продавця)

М.П. сервісного центру

М.П.



Модель \_\_\_\_\_  
Серійний номер \_\_\_\_\_  
Вилучено \_\_\_\_\_ (дата) Видано \_\_\_\_\_ (дата)  
Майстер \_\_\_\_\_ (ПІП та підпис)  
(торгівельна організація)  
(дата продажу)  
(ПІП та підпис продавця)

М.П. сервісного центру

М.П.



Модель \_\_\_\_\_  
Серійний номер \_\_\_\_\_  
Вилучено \_\_\_\_\_ (дата) Видано \_\_\_\_\_ (дата)  
Майстер \_\_\_\_\_ (ПІП та підпис)  
(торгівельна організація)  
(дата продажу)  
(ПІП та підпис продавця)

М.П. сервісного центру

М.П.

ВІДРИВНИЙ ТАЛОН

ВІДРИВНИЙ ТАЛОН

ВІДРИВНИЙ ТАЛОН

,

\_\_\_\_\_

( ) ( ... , )

,

\_\_\_\_\_

( ) ( ... , )

,

\_\_\_\_\_

( ) ( ... , )

?				





