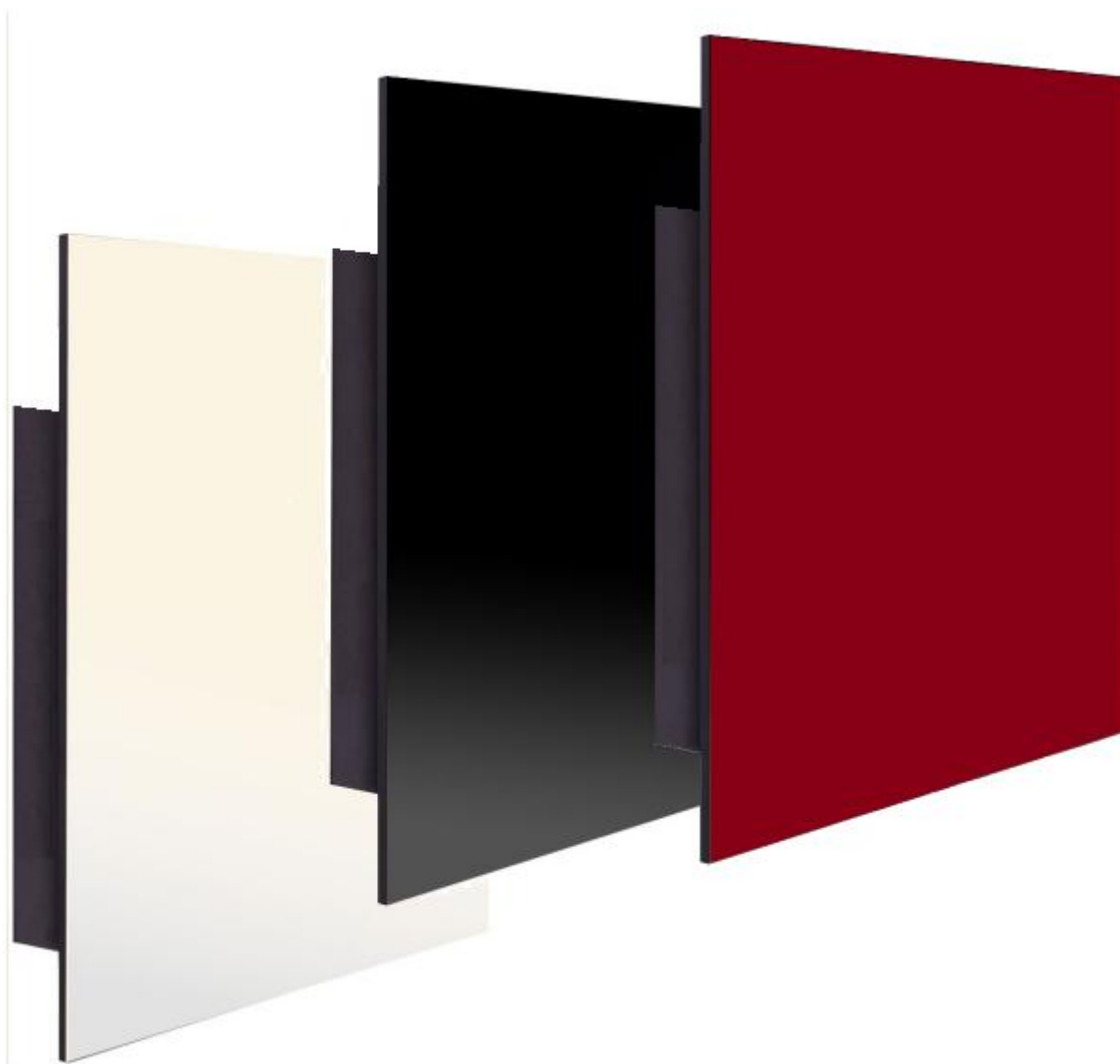


Инструкция по эксплуатации  
керамического обогревателя  
**КАМ-INEasyheat**



029



029



**Благодарим Вас** за покупку и надеемся, что вы сами сможете убедиться в практической и надежности наших обогревателей.

Компания ООО «КАМ-ИН» стремится предложить как можно более широкий ассортимент качественной продукции, который сможет сделать Вашу жизнь еще более удобной. Внимательно изучите данное руководство, чтобы правильно использовать Ваш новый керамический обогреватель и наслаждаться его преимуществами. Правильный монтаж, эксплуатация и уход за прибором чрезвычайно важны как для Вашей безопасности, так и для безопасности окружающих.

## Содержание

<b>Введение</b>	<b>3</b>
<b>Общий обзор устройства</b>	<b>5</b>
<b>Технические характеристики</b>	<b>5</b>
<b>Комплект поставки</b>	<b>6</b>
<b>Меры предосторожности</b>	<b>6</b>
<b>Утилизация</b>	<b>6</b>
<b>Монтаж и схема подключения</b>	<b>7</b>
<b>Сертификация</b>	<b>7</b>
<b>Гарантийный талон</b>	<b>8</b>

Гарантийное обслуживание производится в соответствии с гарантийными обязательствами, перечисленными в гарантийном талоне.

**Примечание:**

*В текст данной инструкции керамический обогреватель КАМ-И Neasyheat может иметь такие технические названия, как прибор, устройство, обогреватель и т.п.*

## ВВЕДЕНИЕ

Внимательно прочитайте и строго выполняйте инструкции, содержащиеся в настоящем руководстве по «Уходу и эксплуатации», даже если Вы чувствуете, что хорошо знакомы с подобной техникой. Сохраните руководство в надежном месте, для того, чтобы в будущем его можно было легко найти и воспользоваться им.

### Назначение прибора

Керамическая инфракрасная панель **КАМ-INEasyheat** – это гибридный керамический обогреватель, сочетающий в себе два принципа отопления: конвекционный принцип и инфракрасное излучение.

В основе принципа естественной конвекции лежит принцип, который используется во всех бытовых и промышленных нагревательных батареях (чугунных, стальных и алюминиевых). Суть его заключается в том, что подогретый воздух, находящийся между отопительной панелью и стеной, поднимается в верхние слои помещения и на его место поступает снизу холодный воздух, который, уже в свою очередь, нагревается и поступает вверх. Так происходит естественная циркуляция воздушных масс в помещении.

Инфракрасное излучение имеет природный характер и совершенно безопасно для здоровья людей. Оно имеет свойство нагревать предметы, находящиеся в поле действия волн, а предметы уже отдают полученное тепло в воздух.



### Внимание!

**Требования, несоблюдение которых может привести к тяжелой травме или серьезному повреждению оборудования.**

### Примечание:

1. Если поврежден кабель питания, он должен быть заменен производителем или авторизованной сервисной службой или другим квалифицированным специалистом, во избежание серьезных травм.
2. Обогреватель должен быть установлен с соблюдением существующих местных норм и правил эксплуатации электрических сетей.
3. Обогреватель должен быть установлен на достаточно надежных креплениях.
4. Класс мощности обогревателя указан на паспортной (табличке) основан на проведенных испытаниях под определенной нагрузкой.
5. Производитель оставляет за собой право без предварительного уведомления покупателя вносить изменения в конструкцию, комплектацию или технологию изготовления изделия с целью улучшения его свойств.
6. Если после прочтения инструкции у Вас останутся вопросы по эксплуатации прибора, обратитесь к продавцу или в специализированный сервисный центр для получения разъяснений.
7. На изделии присутствует этикетка, на которой указаны технические характеристики и другая полезная информация о приборе.



### Внимание!

При эксплуатации любого электроприбора необходимо соблюдать основные меры безопасности.

Для снижения риска возникновения пожара, поражения электрическим током, несчастных случаев или имущественного ущерба:

Перед эксплуатацией обогревателя прочтите руководство и храните его в доступном месте. Используйте обогреватель только при напряжении, которое указано на паспортной табличке.

Не располагайте обогреватель в непосредственной близости к какой-либо поверхности.

Не используйте обогреватель в местах, где используется или хранится топливо, краска или другие горючие жидкости.

Во время эксплуатации данный прибор нагревается. Во избежание ожогов не прикасайтесь к горячей поверхности.

Выключите прибор и дайте ему остыть, прежде чем перемещать в другое место.

Не используйте обогреватель для сушки одежды.

Не погружайте прибор в жидкость, следите за тем, чтобы жидкость не попала внутрь прибора, это может привести к поражению электрическим током.

Не доставайте прибор в случае падения в воду. Немедленно выньте вилку из розетки.

Не эксплуатируйте обогреватель с поврежденным шнуром, вилкой, в случае неисправностей, падения или любого другого повреждения. Обратитесь к

квалифицированному электрику для проверки, электрической и механической настройки, сервисного обслуживания или ремонта обогревателя.

Не прикасайтесь к работающему обогревателю мокрыми руками.

При чистке прибора не используйте абразивные моющие средства. Очищайте его влажной тряпкой (не мокрой), смоченной горячей мыльной водой. Всегда отключайте прибор от сети перед чисткой и дайте ему время, что бы он остыл.

Не подключайте прибор к источнику питания до полной сборки и регулировки.

Не используйте прибор в непосредственной близости от ванны, душа, плавательного бассейна или других емкостей с жидкостью.

Прибор должен использоваться в вертикальном положении.

Перед перемещением выключите прибор и дайте ему остыть.

Не используйте прибор со скрученным шнуром питания, это может привести к перегреву и несчастным случаям.

Не рекомендуется использовать шнурудлинитель.

Вынимая штепсельную вилку из розетки, не тяните за провод – держитесь за саму вилку.

Если прибор не используется, отключите его от сети.

Во время эксплуатации следите за тем, чтобы провод не касался нагреваемой поверхности.

Не прячьте провод под ковровое покрытие, не кладите сверху коврики, ковровые дорожки и т.д. Расположите провод так, чтобы не споткнуться об него.

Не скручивайте, не перегибайте и не сворачивайте провод вокруг обогревателя, это может привести к истиранию и износу изоляции.

Не разрешайте детям играть с прибором.

Прибор не следует располагать непосредственно под розеткой.

Все поверхности данного прибора предназначены для предотвращения прямого доступа к нагревательным элементам.

Для предотвращения перегрева не накрывайте обогреватель.

Поврежденный шнур питания должен быть заменен квалифицированным электриком во избежание несчастных случаев.

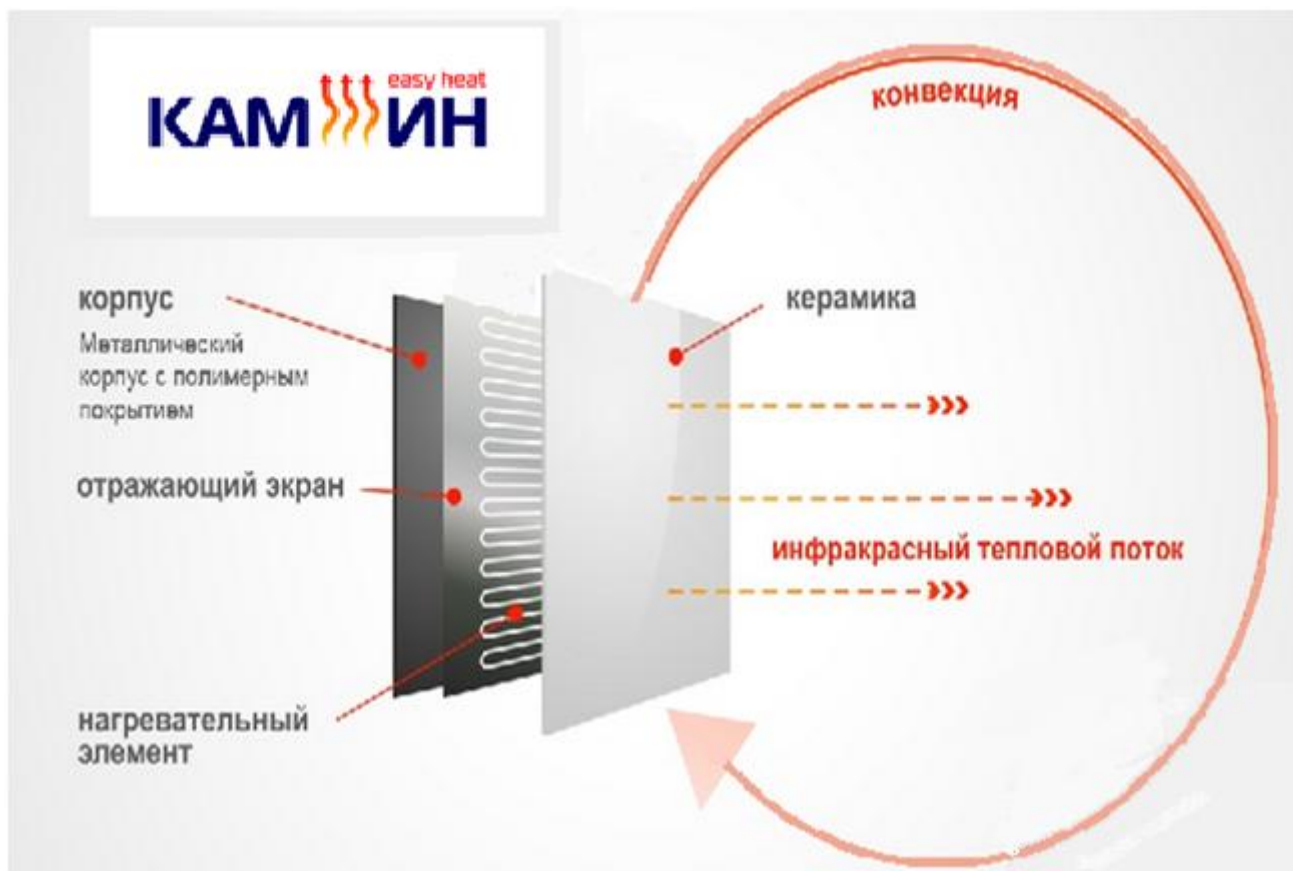
Также прибор не следует подключать к цепи, которая часто замыкается и размыкается.

Используйте данный прибор только по прямому назначению согласно данному руководству. Любое другое использование не рекомендуется производителем и может привести к пожару, поражению электрическим током или несчастному случаю.

Вблизи обогревателя нельзя распылять аэрозоли и другие легко воспламеняющиеся вещества.

Прибор не предназначен для использования детьми, а также людьми с ограниченными возможностями, а также без опыта эксплуатации электрообогревателей.

## ОБЩИЙ ОБЗОР УСТРОЙСТВА



## ТЕХНИЧЕСКИЕ ХАРАКТЕРИСТИКИ

- Номинальная мощность, Вт – **475±5 %**
- Номинальное напряжение, В – **220 ± 10 %**
- Номинальный ток, А – **2,27 / 1,9**(холодный/горячий)
- Рабочая температура:
  - лицевая поверхность, °С+ **80**
  - тыльная поверхность, °С+**90**
- Отапливаемая площадь –**10 м<sup>2</sup>** при высоте потолка 2,7 м (или 27 м<sup>3</sup>).
- Габаритные размеры панели, мм –**600 x 600 x12**
- Степень защиты –**IP-67**
- Масса, кг – **10**
- Гарантия на панели **КАМ-INEasyheat–5 лет**
- Расчетный срок эксплуатации –**30 лет**

## КОМПЛЕКТ ПОСТАВКИ

1. Панель керамическая отопительная

– **1 шт.**

2. Сетевой шнур	– 1 шт.
3. Комплект монтажный	– 1 шт.
4. Инструкция по эксплуатации	– 1 шт.
5. Упаковка гофрокартонная	– 1 шт.

## МЕРЫ ПРЕДОСТОРОЖНОСТИ



- Перед подключением обогревателя к электрической сети следует проверить на отсутствие повреждений вилку (при наличии) и изоляцию силового кабеля. В случае повреждения шнура питания обратитесь к квалифицированному электрику или сотруднику сервисной службы.

- Корпус обогревателя должен быть заземлен отдельным проводником, сечением не менее сечения фазного проводника. Использование для этой цели нулевого рабочего провода **ЗАПРЕЩЕНО!**

- Эксплуатировать обогреватель имеющий механические повреждения корпуса и силового кабеля **ЗАПРЕЩЕНО!**

- Нельзя накрывать корпус прибора, а тем более сушить на нем одежду, полотенца и другие вещи во избежание перегрева.

- Расстояние от обогревателя до легковоспламеняющихся поверхностей (тюль, гардины и т.п.) должно быть не менее 50 мм.

- Следите за тем, чтобы между обогревателем и стеной не попадали легковоспламеняющиеся предметы (газеты, журналы, шторы, детские игрушки и т.п.).

- Обогреватель нельзя устанавливать под розеткой электропитания.

- Убедитесь, что обогреватель полностью остыл, прежде чем убрать его на хранение.

- В случае если обогреватель планируется не использовать длительное время, рекомендуется очистить его и убрать на хранение (желательно в заводской упаковке) в прохладное сухое место.

## УТИЛИЗАЦИЯ

По окончании срока службы прибор следует утилизировать. Подробную информацию по утилизации прибора Вы можете получить у представителя местного органа власти.

*Соблюдая правила утилизации изделия, Вы сможете предотвратить причинение окружающей среде и здоровью людей потенциального ущерба. Упаковка изготовлена из экологических материалов и может быть повторно переработана.*

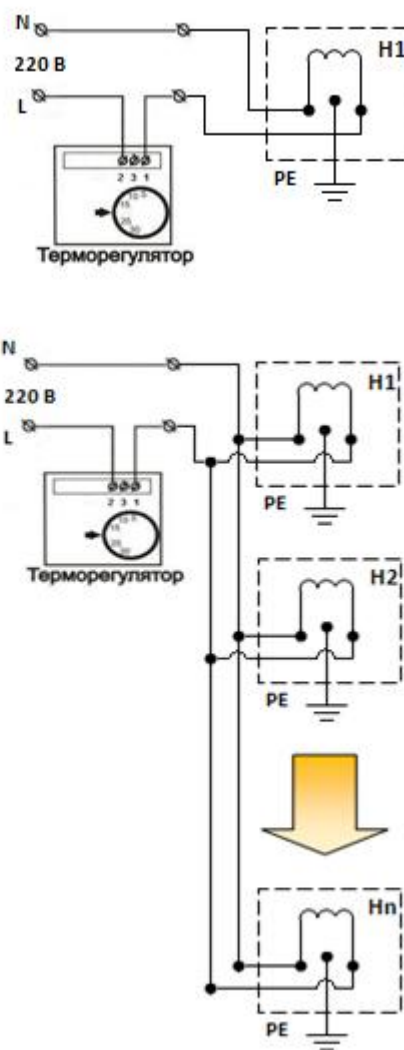
## МОНТАЖ И СХЕМА ПОДКЛЮЧЕНИЯ

**Внимание!** Устанавливайте приборы на одинаковом расстоянии между полом и подоконником, или на расстоянии от пола 10 – 12 см.

## Монтаж



## Схема подключения



## СЕРТИФИКАЦИЯ

Товар сертифицирован на территории Украины, соответствует требованиям нормативных документов:

ГОСТ Р 52161.2.30-2007,  
ГОСТ Р 51318.14.1-2006 (разд. 4),  
ГОСТ Р 51318.14.2-2006 (разд. 5, 7),  
ГОСТ Р 51317.3.2-2006 (разд. 6, 7),  
ГОСТ Р 51317.3.3-2008.

Сертификат соответствия: РОСС SE.AГ49.V01648.

Срок действия: с 12.02.2013 по 11.02.2015 г.

Орган по сертификации: РОСС RU.0001.11АГ49,

ООО «ГИЛЬДИЯ КАЧЕСТВА».

ГАРАНТИЙНЫЙ ТАЛОН

Настоящий документ не ограничивает определенные законом права потребителей, но дополняет и уточняет

оговоренные законом обязательства, предполагающие соглашение сторон либо договор.

**Правильное заполнение гарантийного талона**



Внимательно ознакомьтесь с гарантийным талоном и проследите, чтобы он был правильно заполнен и имел штамп Продавца. При отсутствии штампа Продавца и даты продажи (либо кассового чека с датой продажи) гарантийный срок изделия исчисляется с даты производства изделия. Запрещается вносить в Гарантийный талон какие-либо изменения, а также стирать или переписывать какие-либо указанные в нем данные.

#### **Внешний вид и комплектность изделия**

Тщательно проверьте внешний вид изделия и его комплектность, все претензии по внешнему виду и комплектности изделия предъявляйте Продавцу при покупке изделия.

#### **Общие правила установки (подключения) изделия**

Продавец (изготовитель) не несет ответственности за недостатки изделия, возникшие из-за его неправильной установки (подключения).

***Поздравляем Вас с приобретением  
техники отличного качества!***

Дополнительную информацию об этом и других изделиях Вы можете получить у Продавца или по нашей информационной линии:

Тел: +3 8067-941-29-01

E-mail: sale@kam-in.com.ua

Адрес в Интернет: www.kam-in.com.ua

Производитель оставляет за собой право вносить изменения в конструкцию, комплектацию или технологию изготовления изделия с целью улучшения его технологических характеристик.

Такие изменения вносятся в изделие без предварительного уведомления Покупателей и не влекут за собой обязательств по изменению/улучшению ранее выпущенных изделий.

Убедительно просим Вас во избежание недоразумений до установки/эксплуатации изделия внимательно изучить его инструкцию по эксплуатации.

Запрещается вносить в Гарантийный талон какие-либо изменения, а также стирать или переписывать какие-либо указанные в нем данные.

#### **Срок действия гарантии**

Настоящая гарантия имеет силу, если Гарантийный талон правильно/четко заполнен и в нем указаны: наименование и модель изделия, его серийные номера, дата продажи, а также имеется подпись уполномоченного лица и штамп Продавца.

Гарантийный срок на электрические керамические обогреватели составляет 5 (пять) лет со дня продажи Покупателю.

#### **Действительность гарантии**

Настоящая гарантия действительна только на территории Украины на изделия, купленные на

территории Украины. Гарантия распространяется на производственный или конструкционный дефект изделия. Настоящая гарантия включает в себя выполнение уполномоченным сервисным центром ремонтных работ и замену дефектных деталей изделия в сервисном центре или у Покупателя (по усмотрению сервисного центра).

Гарантийный ремонт изделия выполняется в срок не более 45 (сорока пяти) дней.

Настоящая гарантия не дает права на возмещение и покрытие ущерба, происшедшего в результате переделки и регулировки изделия, без предварительного письменного согласия изготовителя с целью приведения его в соответствие с национальными или местными техническими стандартами и нормами безопасности.

**НАСТОЯЩАЯ ГАРАНТИЯ НЕ РАСПРОСТРАНЯЕТСЯ НА:**

- периодическое изделия (чистку и т.п.);
- любые адаптации и изменения изделия, в т.ч. с целью усовершенствования и расширения обычной сферы его применения, которая указана в Инструкции по эксплуатации изделия, без предварительного письменного согласия изготовителя.

**НАСТОЯЩАЯ ГАРАНТИЯ НЕ ПРЕДОСТАВЛЯЕТСЯ В СЛУЧАЯХ:**

- если будет полностью/частично изменен, стерт, удален или будет неразборчив серийный номер изделия;
- использования изделия не по его прямому назначению, не в соответствии с его Инструкцией по эксплуатации, в том числе эксплуатации изделия с перегрузкой или совместно со вспомогательным оборудованием, не рекомендуемым Продавцом (изготовителем);
- наличия на изделии механических повреждений (сколов, трещин и т.д.), воздействий на изделие чрезмерной силы, химически агрессивных веществ, повышенной влажности/запыленности, концентрированных паров, если что-либо из перечисленного стало причиной неисправности изделия;
- стихийных бедствий (пожар, наводнение и т.д.) и других причин, находящихся вне контроля Продавца (изготовителя) и Покупателя, которые причинили вред изделию;
- неправильного подключения изделия к электрической сети, а также неисправностей (несоответствия рабочим параметрам и безопасности) электрической сети и прочих внешних сетей;
- дефектов, возникших вследствие попадания внутрь изделия посторонних предметов, жидкостей, насекомых и продуктов их жизнедеятельности и т.д.
- неправильного хранения изделия;

С момента подписания Покупателем Гарантийного талона считается, что:

- Вся необходимая информация о купленном изделии и его потребительских свойствах в соответствии с Законом “О защите прав потребителей” предоставлена Покупателю в полном объеме;

- Покупатель получил Инструкцию по эксплуатации купленного изделия на украинском и русском языках;

- Покупатель ознакомлен и согласен с условиями гарантийного обслуживания/особенностями эксплуатации купленного изделия;




• Покупатель претензий к внешнему виду/комплектности/ .....  
купленного изделия не имеет. если изделие проверялось в присутствии  
Покупателя, написать «работе»

Покупатель: \_\_\_\_\_

Подпись: \_\_\_\_\_ Дата: \_\_\_\_\_

ИЗЫМАЕТСЯ МАСТЕРОМ ПРИ ОБСЛУЖИВАНИИ/ВИЛУЧАЕТСЯ МАЙСТРОМ ПРИ ОБСЛУГОВУВАННІ

**ТАЛОН НА ГАРАНТИЙНОЕ ОБСЛУЖИВАНИЕ/  
ТАЛОН НА ГАРАНТІЙНЕ ОБСЛУГОВУВАННЯ**



Модель / Модель: .....

Серийный номер / Серійний номер: .....


Дата покупки / Дата покупки: .....

Штамп продавца / Штамп продавця

Описание дефекта / Опис дефекту .....

ИЗЫМАЕТСЯ МАСТЕРОМ ПРИ ОБСЛУЖИВАНИИ/ВИЛУЧАЕТСЯ МАЙСТРОМ ПРИ ОБСЛУГОВУВАННІ

**ТАЛОН НА ГАРАНТИЙНОЕ ОБСЛУЖИВАНИЕ/  
ТАЛОН НА ГАРАНТІЙНЕ ОБСЛУГОВУВАННЯ**



Модель / Модель: .....

Серийный номер / Серійний номер: .....

Дата покупки / Дата покупки: .....

Штамп продавца / Штамп продавця

Описание дефекта / Опис дефекту .....

**ДЛЯ ЗАПИСЕЙ**