

Інструкція з монтажу

ФАЛЬЦЕВА ПОКРІВЛЯ CLASSIC®

Інструкція з монтажу фальцевої покрівлі CLASSIC®

Повний комплект покрівлі включає в себе значно більше, ніж просто листи з полімерним покриттям. Функціональна і безпечна покрівля обов'язково включає елементи вентиляції покрівлі, водостічну систему, сходи, перехідні містки, снігозатримувачі. Всі компоненти виробництва Ruukki, що входять до комплексу поставки покрівлі, є перевіреними високоякісними виробами, легко поєднуються один з одним. Сталеві покрівлі мають вражаючий та елегантний зовнішній вигляд. При цьому вони надійні, легкі та довговічні і відрізняються простотою їх монтажу та використання. На покрівлю Classic® надається гарантія до п'ятдесяти (50) років на технічні властивості та до двадцяти п'яти (25) років на зовнішній вигляд, в залежності від обраного класу якості.

• Зміст

Приймання товару.....	3
Розвантаження і переміщення товару.....	3
Розміри	3
Техніка безпеки	3
Замовлення	4
Проведення і контроль вимірів.....	4
Гідроізоляція	4
Обрешітка	5
Кріплення.....	5
Напрямок монтажу.....	5
Монтаж покрівельного покриття	6
Кріплення моделі Classic.....	8
Установка розжолобків	9
Нарощування листів покрівельного покриття.....	13
Встановлення розжолобків, що переходять в скат покрівлі	15
Ухил і гребінь	18
Влаштування вентиляційних отворів	20
Пожежні люки	22
Деталювальні креслення	24
Технічні дані	26
Обслуговування покрівлі	27
Контактна інформація	28

Області застосування:

- особняки
- будинки стрічкової забудови
- житлові багатоповерхові будівлі
- будівлі в місцях відпочинку та розваг
- школи, дитячі садки та інші громадські заклади
- реконструкція, реставрація старовинних будівель, пам'ятників архітектури

• Прийом товару

Необхідно перевірити, чи відповідає доставлена партія товару замовленню, і чи всі позиції, що вказані у повідомленні про відправку, включені до неї. Про будь-які помилки і розбіжності, а також пошкодження, що виникли під час транспортування, необхідно негайно повідомити компанію Ruukki або торгове представництво. Про будь-які недоліки поставленої партії необхідно повідомити протягом 3 днів після отримання товару. Компанія не несе відповідальності за витрати, пов'язані із заміною виробів, змонтованих з порушенням вимог даної інструкції.

• Розвантаження і переміщення товару

При розвантаженні листи покрівельного покриття слід укласти на рівну ділянку землі. Під стапель встановлюють опори висотою 200 мм на відстані одного метра одна від одної. У нормальних умовах стапелі покрівельних листів можуть зберігатися протягом місяця, як в упакованому вигляді, так і без упаковки. Для більш тривалого зберігання стапелі необхідно укрити і розташувати на похилій поверхні, щоб вода, яка накопичується між ними могла випаровуватися або стікати. Листи в стапелях також можна підняти на дах. В цьому випадку при використанні підйомного обладнання з листів не слід видаляти транспортну упаковку. При розвантаженні окремих листів необхідно стежити за тим, щоб при підйомі їх утримували не за краї, і щоб листи не терлися один об одного. Рекомендується тримати листи за стикувальний край. Окремі листи піднімають на дах по опорах, що йдуть від карнизу до землі. При цьому листи можна підштовхувати знизу, тримаючи за сторони. Під час підйому прохід під листами заборонений.

• Розміри

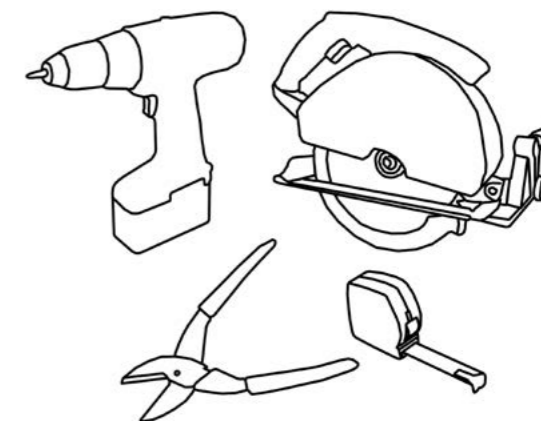
Покрівельні листи поставляються обрізаними згідно заданих розмірів. Однак в разі будівництва покрівлі з розжолобками, влаштування вальмової покрівлі або наявності витяжних труб листи розрізають безпосередньо на будмайданчику. Для цього використовується ручна дискова пила з диском для різання сталевих листів, ножиці, висічна машина, лобзик або будь-який інший інструмент, при роботі з яким матеріал не нагрівається.

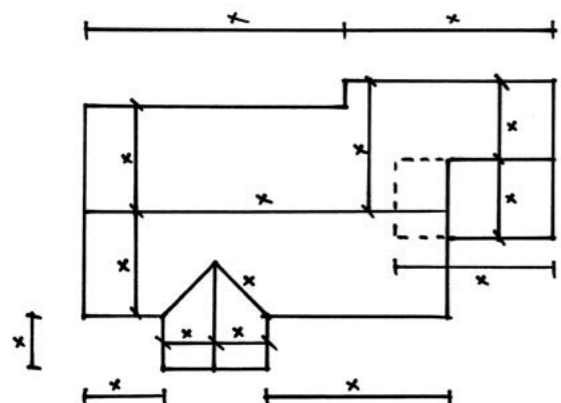
Використання кутової шліфувальної машини з відрізним кругом суворо заборонено. Застосування кутової шліфувальної машини з відрізним кругом для різання листів автоматично анулює гарантію, що видається на продукцію.

Крім ручної дискової пилки з відповідним лезом і ножиць або висічної машини потрібні як мінімум один шуруповерт і рулетка. Перед початком робіт лист покрівельного покриття необхідно накрити, тому що сталева стружка може пошкодити поверхню. Будь-які обрізки, що залишилися після свердління або різання листів під час монтажу необхідно ретельно прибрати за допомогою щітки. Рекомендується підфарбувати будь-які подряпини на кольоровому шарі і видимі порізи поверхні відповідною фарбою для видалення дефектів.

• Техніка безпеки

Робота з листами повинна здійснюватися тільки в рукавичках і захисному одязі. При поводженні з гострими краями і кутами слід бути обережними. Прохід під листами при їх переміщенні заборонений. Підйомні канати завжди повинні бути в гарному стані, підходити для ваги встановлюваних листів і бути належним чином закріплені. Не слід переміщати листи під час сильного вітру. Перебуваючи на даху, завжди слід рухатися з особливою обережністю: використовувати запобіжний канат і взуття на м'якій підшві. Всі вимоги техніки безпеки під час роботи повинні бути дотримані.



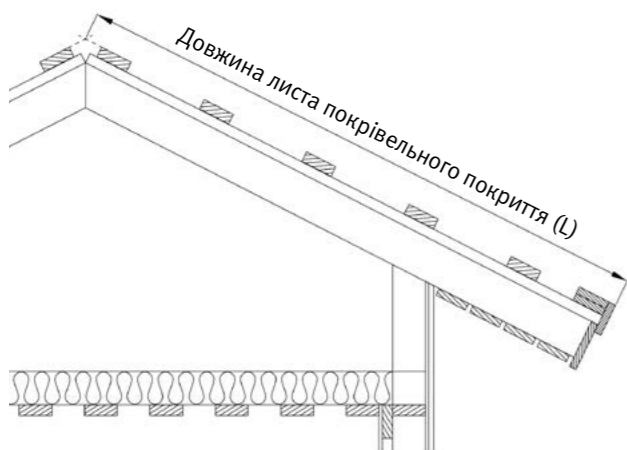


Замовлення

Компанія Гіпкі постачає покрівельні матеріали згідно розмірів замовника. Розміри вказують на кресленнях конструкцій. Також можливе виготовлення спрощеного креслення із зазначенням найбільш важливих розмірів. Для приблизного розрахунку довжина листа покрівельного покриття (L) вимірюється із зовнішньої сторони листа від краю лобової дошки до середини гребеня. Для розрахунку точних розмірів для замовлення доцільно перевірити розміри всіх поверхонь покрівлі в різних місцях.

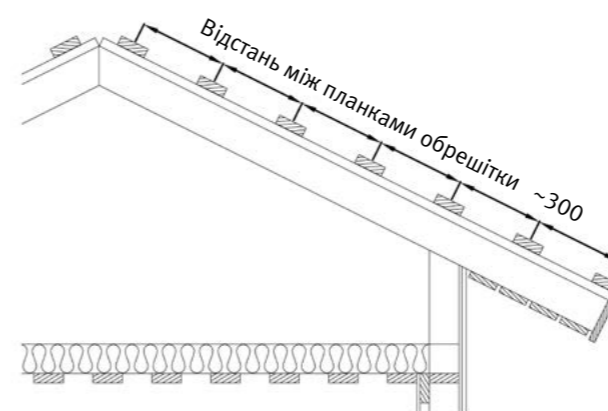
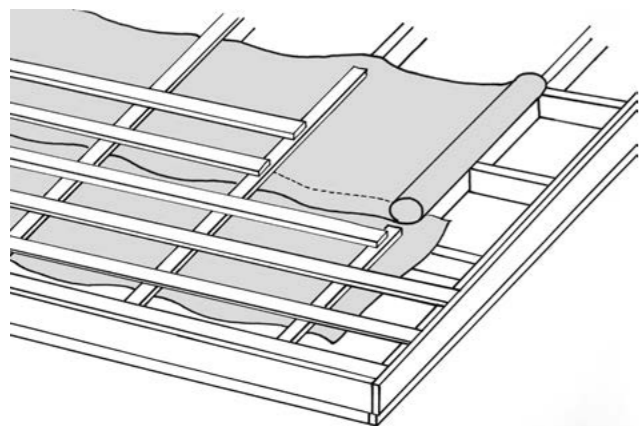
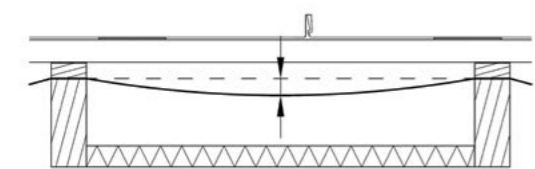
Проведення та контроль вимірів

Покрівельні листи встановлюються під прямим кутом (90°) до карнизів. Перед початком монтажу необхідно перевірити рівність покрівлі, її поперечні розміри, а також паралельність гребеня і карнизів. У разі виникнення питань при проведенні замірів звертайтеся до нашого відділу технічної підтримки.



Гідроізоляція

Укладання гідроізоляційного шару слід починати горизонтально від карнизів поверх кроквяних ферм. Гідроізоляційний матеріал повинен виступати як мінімум на 200 мм за край стіни біля карнизів і від торців. Спочатку гідроізоляційний матеріал кріпиться до кроквяних ферм скобами. Остаточне кріплення виконується за допомогою дерев'яних рейок (для забезпечення вентиляції), які укладаються на шар гідроізоляції вздовж кроквяних ферм. Гідроізоляційний матеріал повинен вільно провисати між кроквяними фермами (знизу на ~ 40 мм між фермами). У гребеня гідроізоляційний шар укладається відповідно до інструкції з монтажу, зазначених на деталювальних кресленнях (стор. 24). У разі виникнення питань, слід зв'язатися з проектувальником конструкцій, який запропонує рішення в залежності від конкретного типу гребеня. Шари гідроізоляції повинні укладатися з напуском 100-150 мм по горизонтальних швах в залежності від ухилу покрівлі. Нарощування гідроізоляційного матеріалу в довжину виконується по кроквяним фермам з напуском не менше 100 мм.



Обрешітка

Монтаж обрешітки починають від карнизів. Першу планку обрешітки закріплюють по нижньому краю крокв, як показано на малюнку. Наступні планки обрешітки рекомендується закріплювати з кроком в 200-300 мм. Верхня планка обрешітки розташовується так, щоб саморізи, що фіксують накладку ущільнювача гребеня Classic, не потрапляли на верхню планку (див. стор.25). Розмір планок обрешітки залежить від відстані між кроквяними фермами і відстані між планками обрешітки. Див. Таблицю 1.

Розмір планок обрешітки	Відстань між кроквями (мм)		
	600	900	1200
Відстань між планками обрешітки - 200 мм	22X100	22X100	32X100
Відстань між планками обрешітки - 300 мм	22X100	25X100	32X100

Таблиця 1 1



Саморіз для дерев'яної обрешітки 4,2 x 25 SS

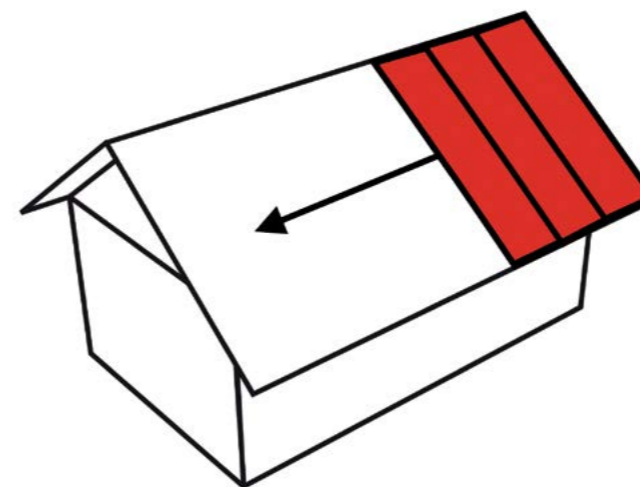
Саморіз для металевої обрешітки 4,2 x 19 SS

Саморіз 4,8 x 20

Кріплення

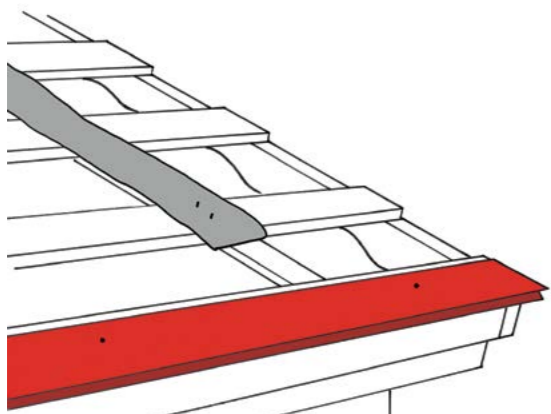
Напрямок монтажу

Укладати листи покрівельного покриття моделей Classic слід ЗАВЖДИ починаючи з правої сторони. В залежності від властивостей покрівлі перший лист покриття може бути найменшим. У подібних випадках слід переконаватися, що перший лист змонтований точно.



● **Монтаж покрівлі**

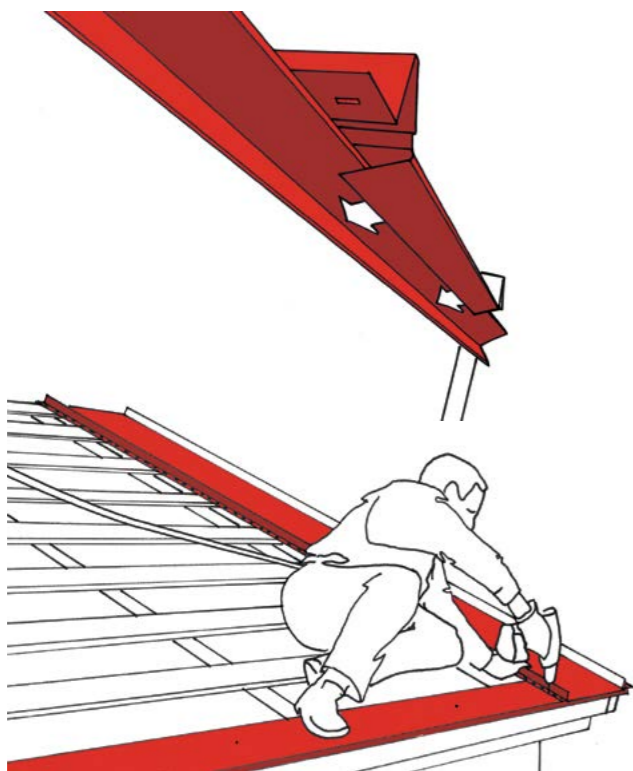
Перед монтажем першого листа покриття необхідно змонтувати карнизні планки Classic. Карнизна планка Classic вирівнюється і спочатку закріплюється оцинкованими цвяхами або шурупами Classic до крайньої планки обрешітки. Перевірити правильність розташування карнизної планки можна наприклад, за допомогою маякового дроту. Карнизні планки монтуються у стик, а не в внапуск.



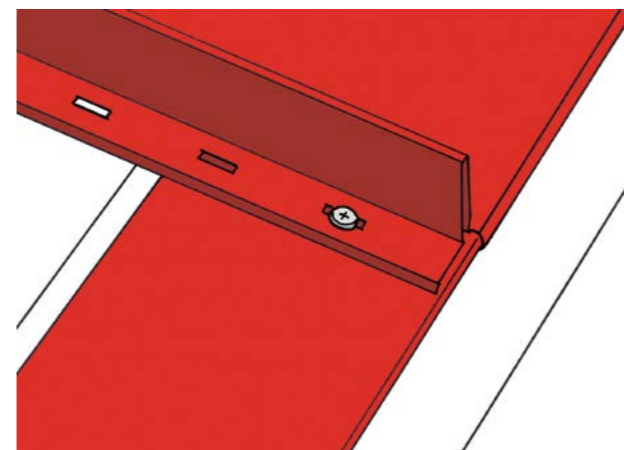
Змонтуйте шумоізоляційну стрічку під кожен лист посередині листа. Шумоізоляційна стрічка повинна бути укладена від другої планки знизу до другої планки зверху. Шумоізоляційна стрічка призначена для поглинання звуків, що виникають внаслідок вітру, дощу, тощо.



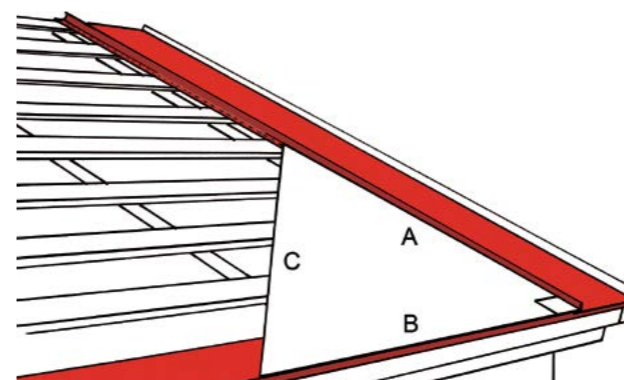
Листи покрівельного покриття монтуються рівно вздовж карнизів. Перший лист необхідно укласти з правого краю схилу покрівлі так, щоб загин нижнього краю листа заходив під кромку накладки карнизу. Підтягніть лист покрівельного покриття до гребеня, щоб кромка накладки карнизу була знизу загину листа.



Спочатку закріпіть лист покрівельного покриття за допомогою одного шурупа Classic у нижньому куті листа.



Закріпіть лист приблизно в середині отвору. Саморізи, що проходять через накладку карнизу, закріплюють накладку на своєму місці. Будьте уважні з силою затяжки і напрямком закручування саморізів. Занадто сильно натягнені саморізи перешкоджатимуть тепловому розширенню. Якщо саморіз закручувати під кутом, то лист покрівельного покриття, розташований поверх замкової частини, не буде закріплений до низу стику.

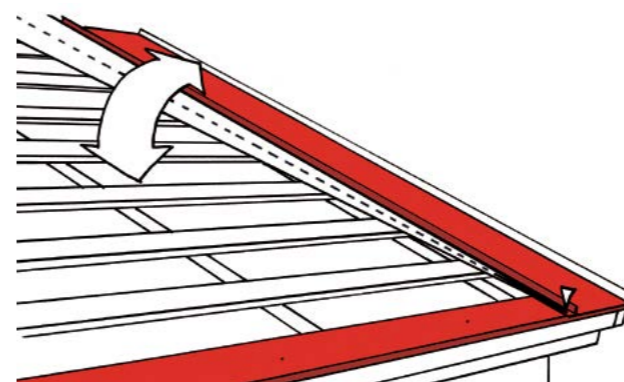


Будьте особливо уважні при монтажі першого листа покрівельного покриття. Наступні листи буде простіше монтувати, якщо перший лист укласти під прямим кутом до карнизної планки. Прямий кут (90 градусів) можна визначити за допомогою прямокутного трикутника, сторони якого мають розміри:

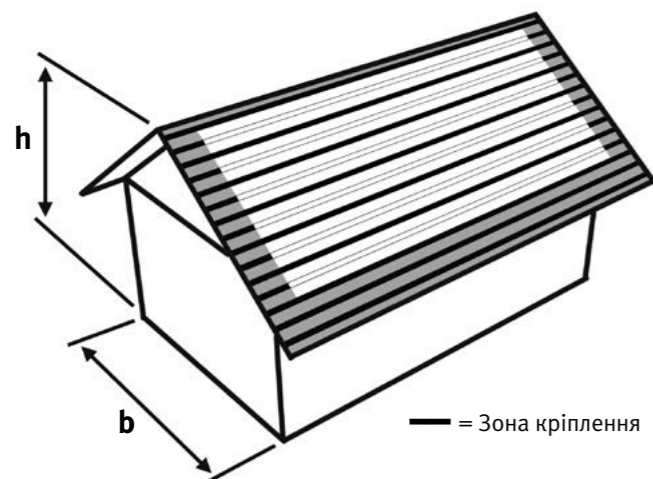
- A = 3 метри
- B = 4 метри
- C = 5 метрів

Сторона A повинна розташовуватися по покрівельному листу, а сторона B – вздовж карнизної планки.

Сторона C підганяється під розмір за рахунок повороту листа Classic відносно точки фіксації. Як тільки відстань буде дорівнювати 5 метрам, це означатиме, що лист укладений під прямим кутом до карнизної планки. Закріпіть лист вздовж замкової частини до кожної дошки обрешітки.



Інший край листа необхідно буде закріпити тільки після монтажу торцевої планки. До цього слідкуйте, щоб лист не змістився зі свого місця.



● Кріплення моделі Classic

Перші два і останні два повнорозмірних листа покрівельного покриття з кожного боку поверхні покрівлі закріплюються до кожної планки обрешітки по замковій частині кромки.

Всі інші листи між крайніми кріпляться до верхньої дошки і трьох нижніх планок обрешітки, а також до інших планок обрешітки через одну.

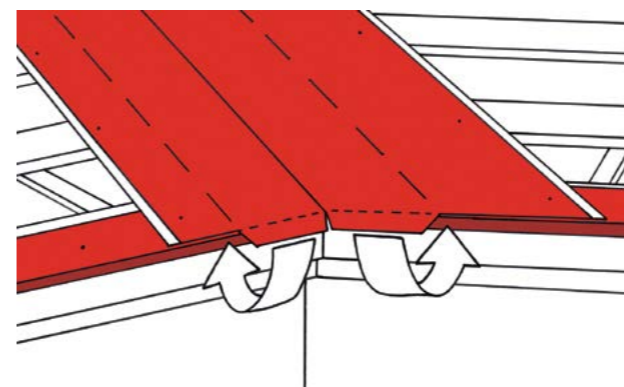
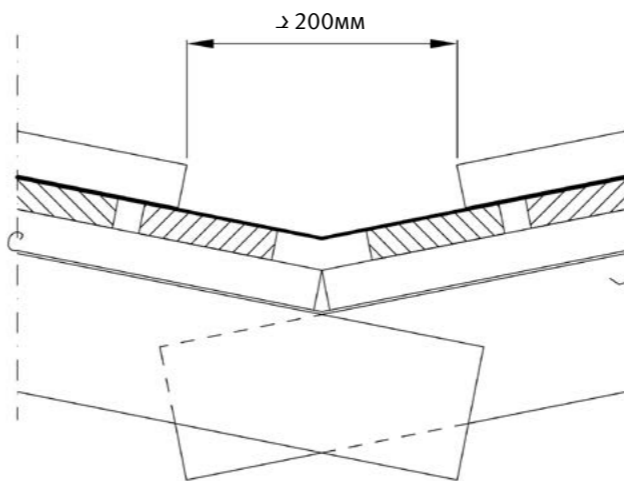
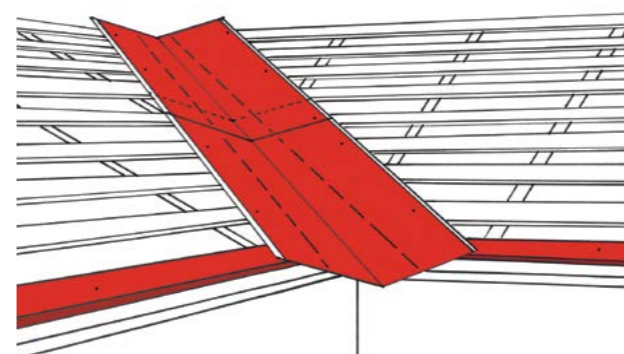
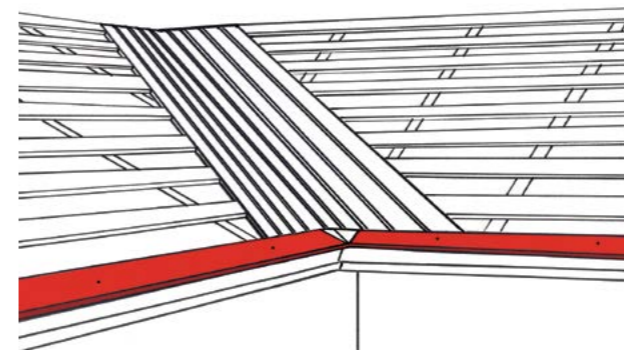
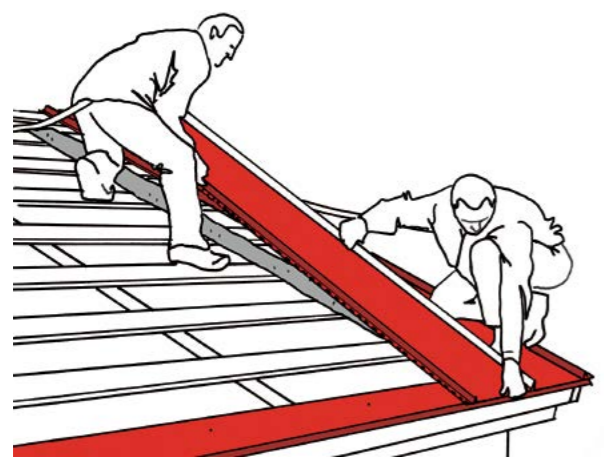
За таким принципом листи покрівельного покриття монтується на рівних прямокутних поверхнях покрівель з мінімальною шириною 12 метрів і максимальною висотою 15 метрів. В інших випадках, запитуйте у інженера-проектувальника, яка має бути відстань між кріпленнями.

Видаліть захисну плівку з кромки вже змонтованого листа. Покладіть другий лист покрівельного покриття так, щоб загин краю листа опинився під кромкою карнизної планки, а поздовжня кромка була розташована поверх кромки попереднього листа. Як тільки лист буде укладений на своє місце, підтягніть його до гребеня.

Притисніть кромку листа в напрямку від карнизів до гребеня. Після стикування кромки видаліть захисну плівку.

Після стикування кромки підсуньте листи так, щоб нижній край був вирівняний, наприклад за допомогою дерев'яного молотка.

Продовжуйте укладати листи у вищевказаний спосіб.



● Встановлення розжолобків

Встановіть низ розжолобків на одному рівні з обрешіткою поверхні покрівлі. Між дошками розжолобків повинен залишитися вентиляційний зазор близько 20 мм. Відріжте і надайте форму карнизній планці, а потім змонтуйте її в куті розжолобка.

Укладіть кутовий лист розжолобка на місце. Спочатку закріпіть лист саморізами. Кутовий лист розжолобка повинен мати напуск не менше ніж 200 мм. Рекомендується нанести герметик під напуск розжолобка.

Намітьте лінії на листі розжолобка для подальшого вирівнювання листів, які укладаються по розжолобку.

Мінімальна відстань між лініями (що вказують на місце розташування листів покрівельного покриття) повинна становити 200 мм. Кутовий лист розжолобка повинен заходити під лист покрівельного покриття мінімум на 250 мм.

Відріжте і надайте форму нижньому краю листа покрівельного покриття по лінії вирівнювання карнизів. Однак, краї листа покрівельного покриття розжолобків повинні доходити до направляючих ліній і виходити за карнизами приблизно на 30 мм. Загніть ці краї під накладку карниза.



Змонтуйте листи покрівельного покриття до розжолобка. Кут відрізу листів, які будуть укладені по розжолобку, можна визначити, наприклад, за допомогою трикутного шаблону.



Прокресліть лінію відрізу на зворотньому боці листа.
Примітка: Переконайтеся, що розмір і форма зрізу відповідають необхідним. Відріжте лист зі зворотнього боку.



Змонтуйте обрізані листи покрівельного покриття до верху розжолобка. Рекомендується наносити герметик під напуски листів покрівельного покриття на розжолобки. В процесі монтажу стежте, щоб кут розжолобка співпадав з лінією орієнтира. При необхідності скорегуйте форму трикутного шаблону.

Закріпіть листи покрівельного покриття, що укладені по розжолобку, за допомогою саморізів. Кожен лист закріпіть за допомогою двох саморізів, розташованих рівно на одну третину довжини листа від кожного краю.



Змахніть м'якою щіткою стружку, яка залишилася на поверхні покрівлі від відрізання та свердління листів. Підфарбуйте поверхню при необхідності.



Змонтуйте лист покрівельного покриття в якості опори у кутку розжолобка. Підгоніть опорний лист покрівельного покриття до прямого кута. Більш детальну інформацію по підгонці опорного листа можна знайти в розділі Монтаж покрівлі (стор. 6). Закріпіть опорний лист до обрешітки за допомогою декількох саморізів. Нанесіть орієнтир на обрешітці уздовж краю опорного листа.



Відміряйте і накресліть розташування листів покрівельного покриття до гребеня. Будьте уважні: перший лист покрівельного покриття повинен бути укладений від орієнтира, накресленого на листі розжолобка.



Перевірте, щоб кут трикутного шаблону був саме таким, як необхідно. Відріжте перший лист покрівельного покриття необхідного розміру і під необхідним кутом. Закріпіть лист у гребені за допомогою одного саморіза.



Накладіть наступний лист покрівельного покриття на кромку попереднього листа.



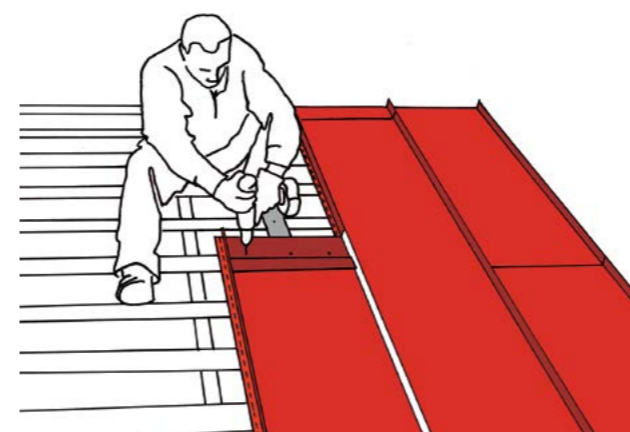
Виміряйте відстань до опорного листа від нижньої частини кромки і від верхньої. Відрегулюйте відстань по нижньому краю відповідно до верхнього за рахунок повороту з'єднаних листів навколо кріпильного шурупа.



Як тільки з'єднані листи будуть вирівняні відносно опорного листа, закріпіть їх за допомогою саморізів.



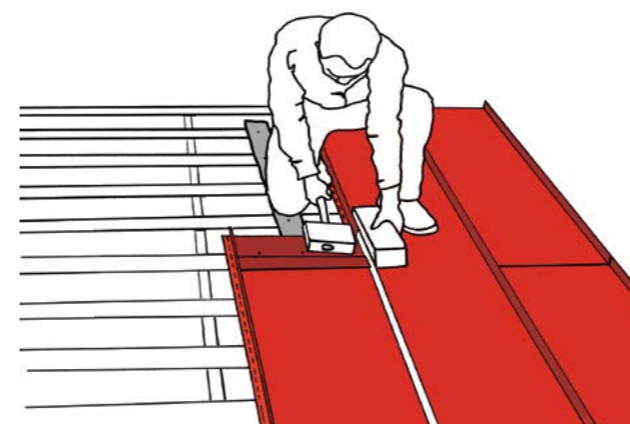
Виміряйте, виріжте і укладіть всі інші листи покрівельного покриття по розжолобку. Відповідність листа шаблону можна перевірити за допомогою орієнтирів, накреслених на обрешітці, або за рахунок вимірювання відстані між наступним для монтажу листом і опорним листом. Також стежте за кутом розжолобки і підганяйте його при необхідності за допомогою трикутного шаблону.



● **Нарощування листів покрівельного покриття**

Максимальна довжина листів Classic може досягати 12 м. На схилах, довжина яких більше 12 метрів, необхідно робити монтаж листів з напуском. Якщо необхідно зробити більше одного напуску на схилі покрівлі, то рекомендується робити такі напуски у розбіг: на відстані однієї третини довжини схилу покрівлі, однак, не менше 700 мм один від одного. В процесі монтажу стежте, де необхідно зробити напуск. У разі виникнення проблем з нарощування листів покрівельного покриття звертайтеся до нас за технічною підтримкою.

Закріпіть лист покрівельного покриття, на який буде накладатися інший лист внапуск, до обрешітки за допомогою саморізів. Укладіть стикову накладку RA1ACJ на кінці листа покрівельного покриття. Закріпіть стикову накладку за допомогою трьох саморізів.



Використовуйте дерев'яний молоток, щоб з'єднати кромки обох листів покрівельного покриття, хоча б на відстані стикової накладки RA1ACJ для того, щоб зменшити розмір стику і верхній лист укладіть на місце.

Відріжте захисну плівку стику в тому місці, де повинна бути змонтована стикова накладка. Зніміть плівку тільки після того, як верхній лист буде укладений на місце. Загин верхнього листа покрівельного покриття укладіть під кромку напуску. Підтягніть лист до гребеня і натисніть, щоб укласти на місце.



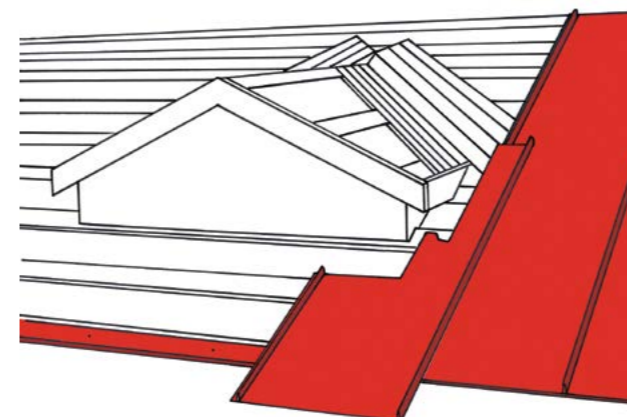


Забийте (за допомогою дерев'яного молотка) внутрішні кути листа вниз біля стику, щоб обидві кромки листів покрівельного покриття скріпилися в замок.



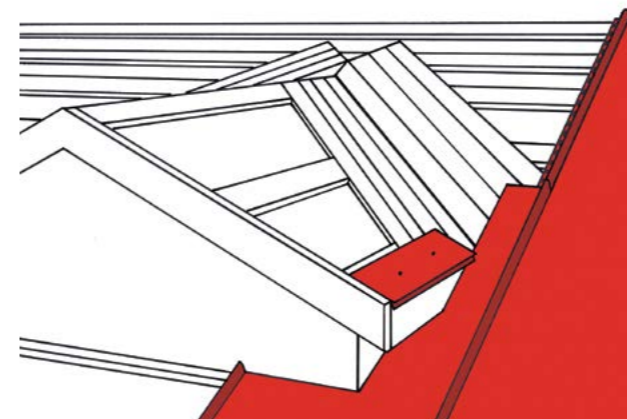
Обережно затисніть обидві кромки за допомогою пасатижів. Закріпіть лист. Видаліть захисну плівку з кромки.

Продовжуйте монтаж вищеописаним способом.

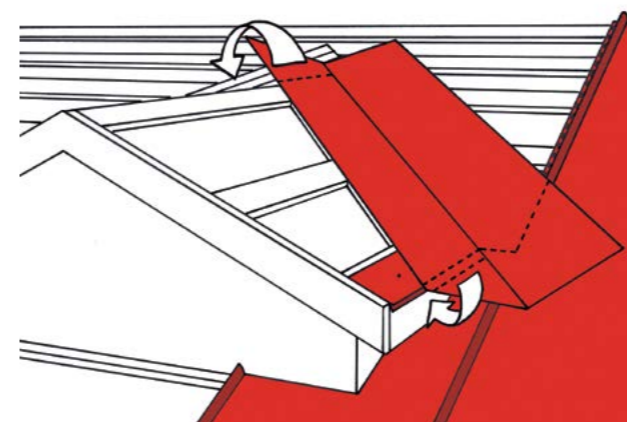


● **Установка розжолобків, що переходять в скат покрівлі**

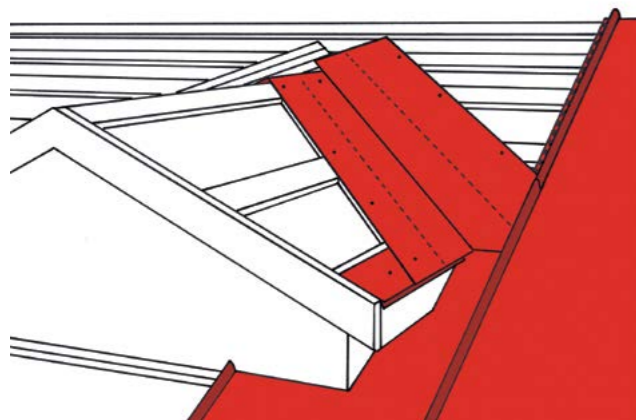
Змонтуйте повнорозмірні листи покрівельного покриття до кута розжолобка, який переходить в скат покрівлі (тобто слухове вікно). При наявності слухового вікна листи укладаються в два етапи: від карнизів до розжолобка і від розжолобка до гребеня. Перший лист відріжте так, щоб він мав форму, максимально наближену до форми слухового вікна. Покладіть лист на місце.



Змонтуйте накладку карниза слухового вікна.

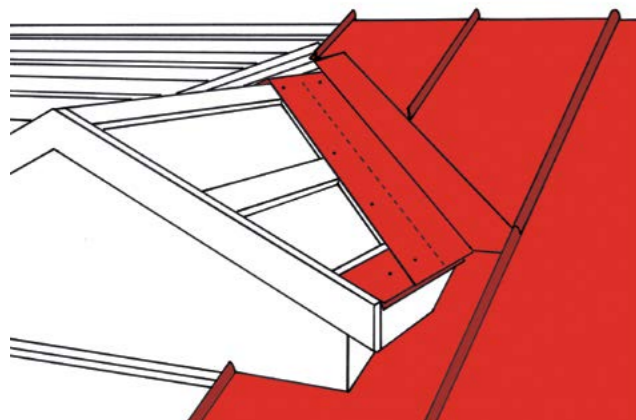


Покладіть лист розжолобка на місце. На листі розжолобка намітьте лінії, за якими необхідно буде обрізати і загнати лист. Загніть верхній край листа розжолобка на іншу сторону слухового вікна по гребеню. Нижньому краю листа розжолобка надайте форму відносно вертикальної кромки і накладки карниза. Рекомендується загнати кутовий лист розжолобка під накладку карниза. Більш детальну інформацію по загибу кутового листа розжолобка можна знайти в розділі Встановлення розжолобка (стор. 9).



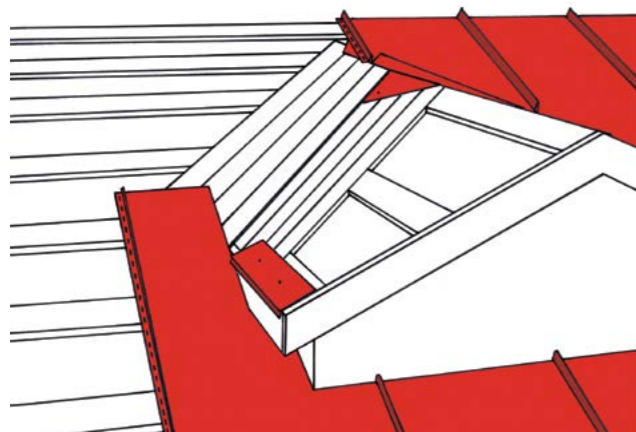
Притисніть шар ущільнювача до листа покрівельного покриття, щоб кутовий лист розжолобка закривав його. Спочатку закріпіть лист розжолобка за допомогою саморізів. Притисніть вертикальну кромку листа покрівельного покриття на відстані напуску.

Більш детальну інформацію по монтажу внапуск можна знайти в розділі Нарощування листів покрівельного покриття (стор.13).



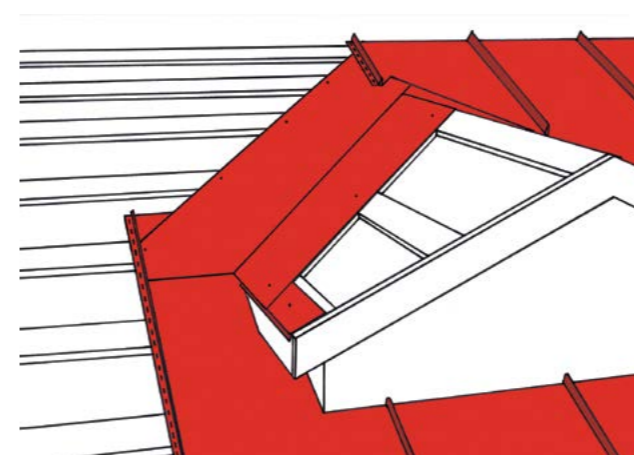
Змонтуйте листи покрівельного покриття до гребеня слухового вікна. Останній лист не слід закріплювати, необхідно просто притиснути на місці по кромці. Лист не слід закріплювати перш, ніж буде встановлено інший елемент розжолобка слухового вікна.

Прокладіть напуск ущільнювачем.

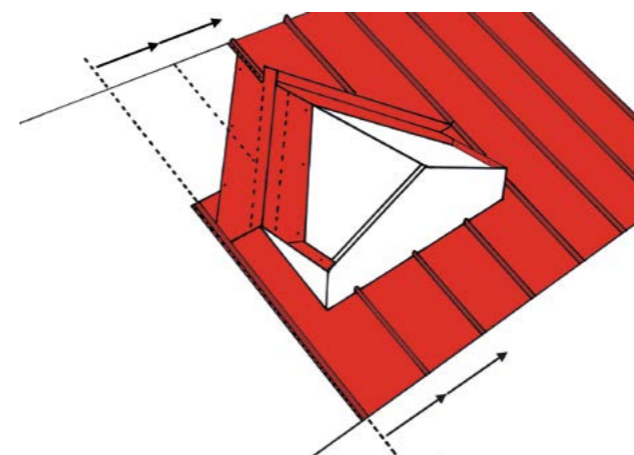


Змонтуйте листи покрівельного покриття під слуховим вікном. Перший лист відріжте так, щоб він мав форму, максимально наближену до форми слухового вікна. Закріпіть лист на місці.

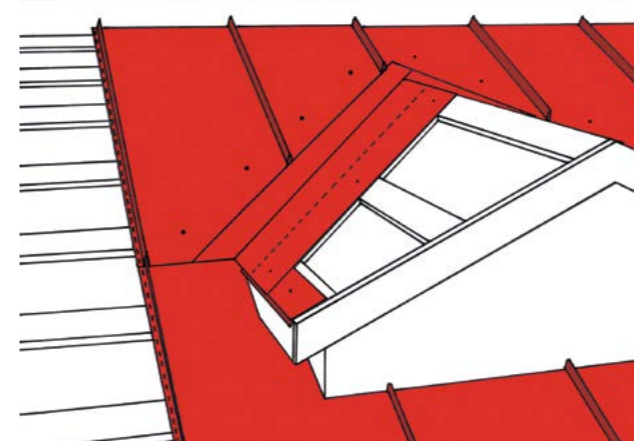
Змонтуйте карнизну планку.



Змонтуйте лист розжолобка вищеописаним способом.



Виміряйте шаблон укладання листів під слуховим вікном. Зробіть такий же шаблон по обрешітці до гребеня слухового вікна.

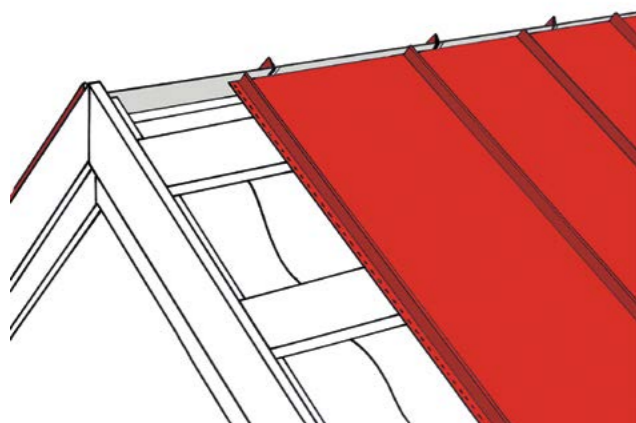


Починайте монтаж листів від того листа, який був змонтований останнім на гребені слухового вікна. Перевірте рівність шаблону укладання листів за орієнтирами, що намічені на обрешітці. Завершіть кріплення листів покрівельного покриття по розжолобку за допомогою саморізів. Кожен лист закріпіть за допомогою двох саморізів, розташованих рівно на одну третину довжини листа від кожного краю.

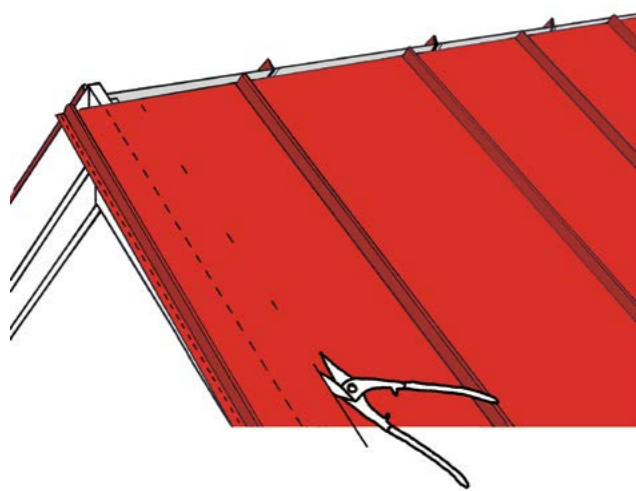
Змонтуйте листи покрівельного покриття по слуховому вікну. Більш детальну інформацію по монтажу можна знайти в розділі Встановлення розжолобка (стор. 9).

● Ухил і гребінь

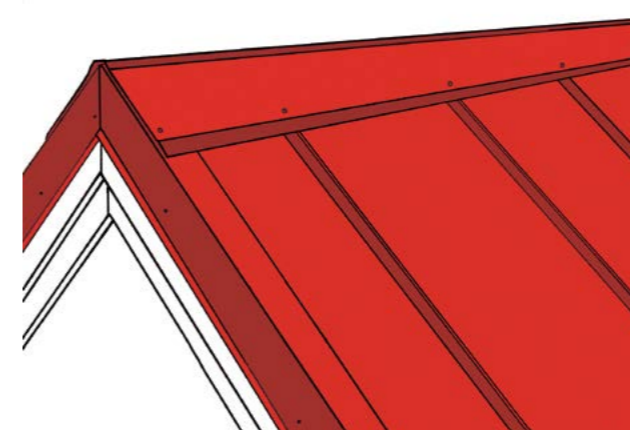
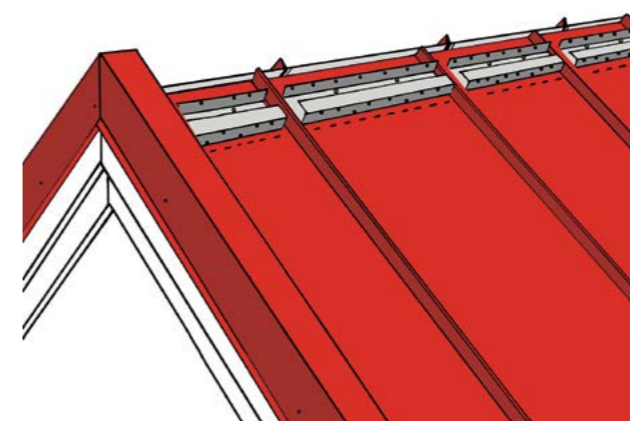
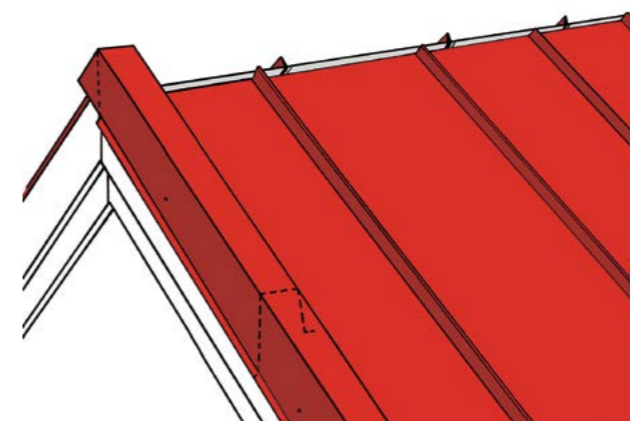
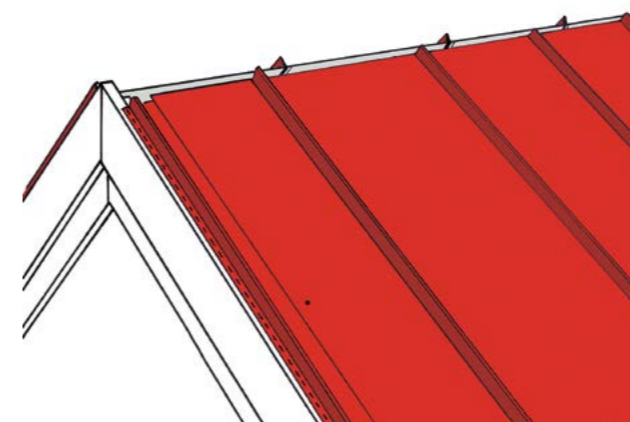
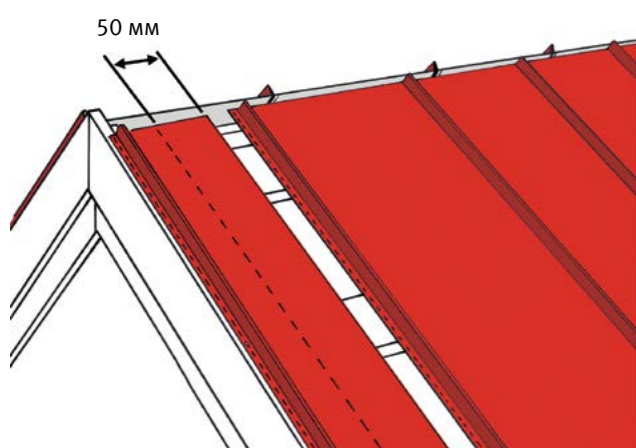
Монтаж листів покрівельного покриття проводиться до тих пір, поки є можливість закріплювати листи на обрешітці.



Накресліть лінію схилу покрівлі на тому листі, який виступає за край. Відріжте лист не по наміченій лінії, а відступивши на 50 мм від лінії в напрямку поверхні покрівлі.



Спочатку змонтуйте ту частину, яка виходила за край схилу покрівлі. При необхідності цю частину можна зробити вже. Закріпіть її за допомогою декількох шурупів.



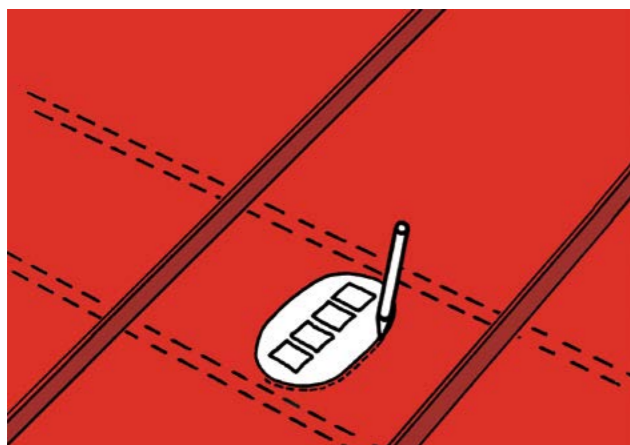
Змонтуйте решту листа до стику останнього повнорозмірного листа покрівельного покриття. Закріпіть частину за допомогою декількох саморізів по краю, щоб лист не піднімався від вітру. Остаточний лист необхідно буде закріпити разом з торцевою планкою Classic.

Укладіть торцеву планку Classic на місце. Відріжте і надайте форму верхньому краю торцевої планки. Закріпіть планку за допомогою саморізів крізь лист покрівельного покриття до обрешітки. Крок кріплення повинен складати 400-600 мм (в залежності від відстані між дошками обрешітки). Також закріпіть планку до торцевої дошки через кожні 1000 мм. Торцева планка повинна бути укладена з напуском мінімум 100 мм.

Змонтуйте торцеву накладку з протилежного боку поверхні покрівлі.

Точку кріплення вентиляційної накладки гребеня можна визначити шляхом прикладання гребеневої накладки на місце. Визначте край гребеневої накладки на листі покрівельного покриття. Вентиляційну накладку гребеня слід монтувати не по лінії, а відступивши 20 мм від неї в напрямку до гребеня. Вентиляційна накладка гребеня кріпиться до листа покрівельного покриття за допомогою двох саморізів (Увага: не до обрешітки).

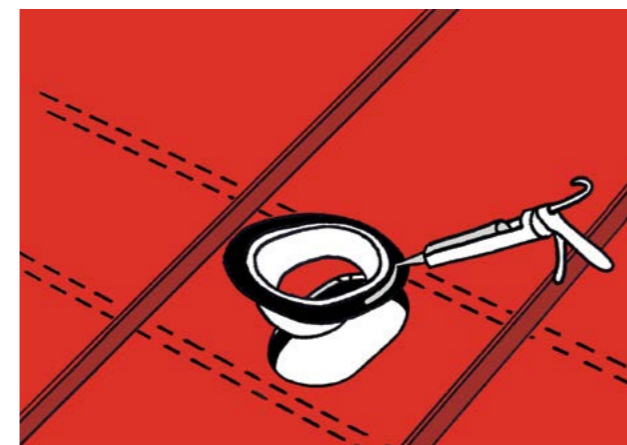
Встановіть гребеневу накладку на місце. Закріпіть її за допомогою саморізів до вентиляційної накладки гребеня на відстані не більше 1000 мм. Напуск по довжині гребеневої накладки повинен становити не менше 100 мм. Увага: не закріплюйте частини гребеневої накладки між собою, це завадить тепловому розширенню.



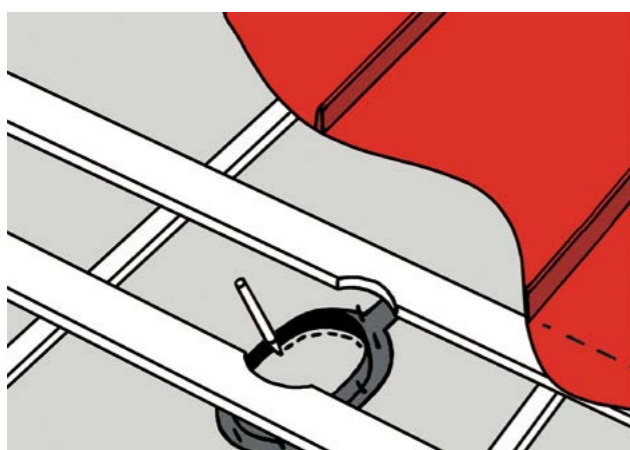
● **Влаштування вентиляційних отворів**

Рекомендується розміщувати вентиляційні отвори якомога ближче до гребеня. При розміщенні вентиляції в нижній частині поверхні покрівлі рекомендується встановлювати снігозатримувачі над ними.

Намітьте розташування отвору між обрешіткою за допомогою шаблону, який поставляється в комплекті для вентиляції. Виріжте отвір для монтажу.

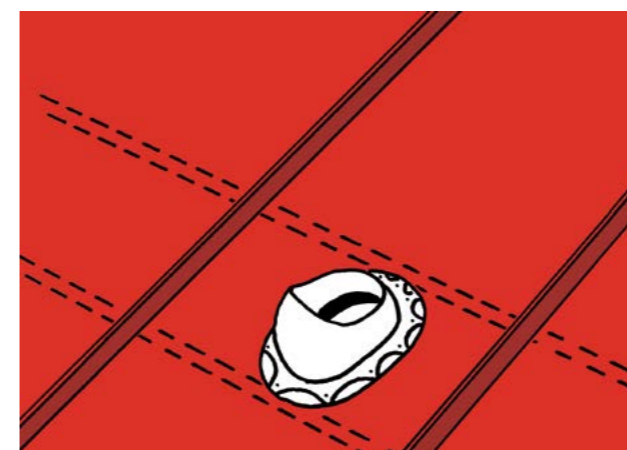


Нанесить герметик на верхню насадку.



Ущільнювач гідроізоляції застосовується, щоб підняти шар гідроізоляції і таким чином організувати відведення вологи через пристрій вентиляції.

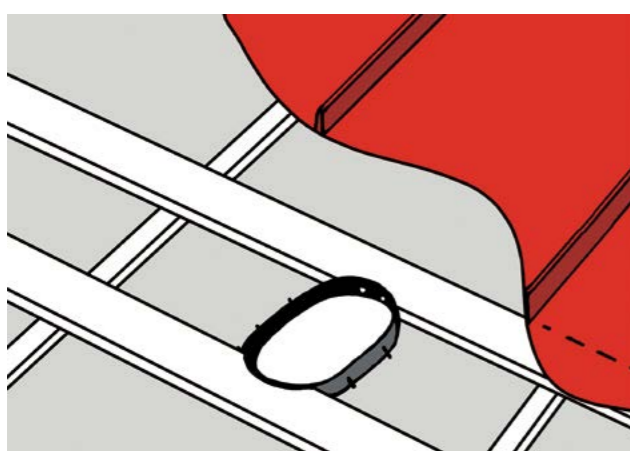
Намітьте отвір під ущільнювач на шарі гідроізоляції і виріжте його.



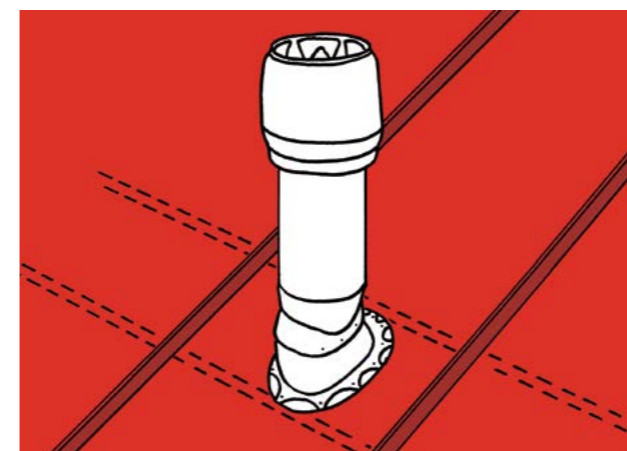
Притисніть верхню насадку на місце. Закріпіть верхню насадку до листа покрівельного покриття за допомогою саморізів з комплекту поставки вентиляції.

На упаковці комплекту можна знайти більш детальну інформацію про порядок кріплення. Не затягуйте шурупи занадто сильно. При сильному затягуванні шурупів верхня насадка може тріснути під час сильних морозів.

Розподіліть герметик, що виходить з-під верхньої пластини, щоб зробити рівне і щільне з'єднання між листом покрівельного покриття і верхньою насадкою. При необхідності нанесіть більше герметика на стик.

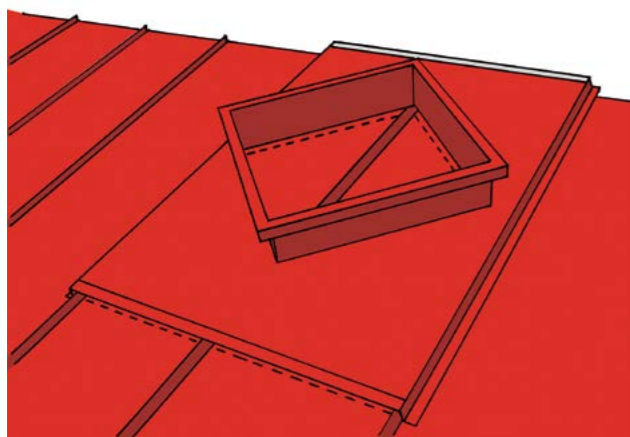


Продавіть штирі ущільнювача в шар гідроізоляції. Затисніть герметик між ущільнювачем і гідроізоляцією. Підніміть шар гідроізоляції до нижньої поверхні обрешітки за допомогою ущільнювача. Закріпіть ущільнювач гідроізоляції до обрешітки за допомогою саморізів.



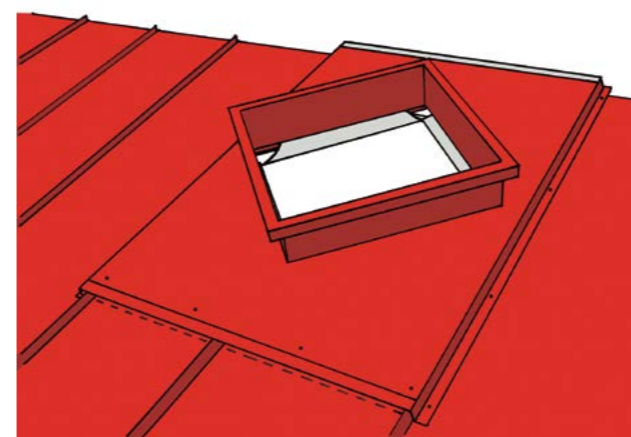
Встановіть пристрій виходу на верхню насадку. Спочатку закріпіть його за допомогою одного саморізу. Змонтуйте елемент вертикально, використовуючи ватерпас.

Більш детальну інформацію з монтажу можна знайти на упаковці комплекту для вентиляції.

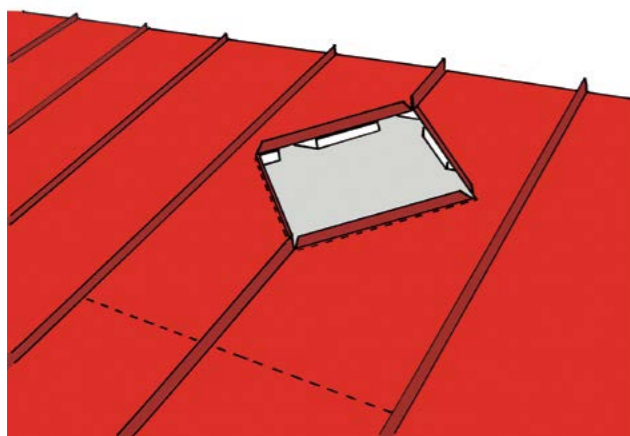


● **Пожежні люки**

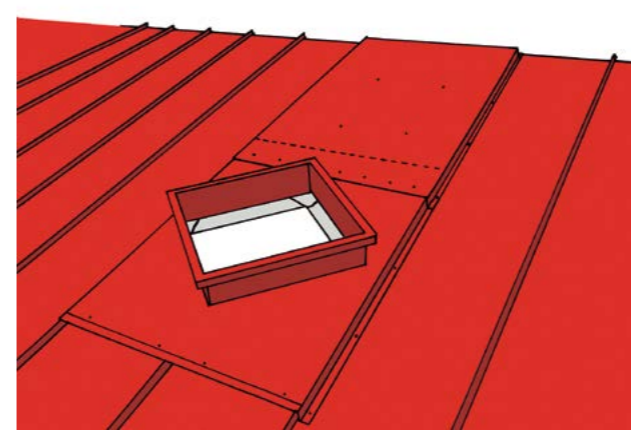
Рекомендується організувати пожежні люки якомога ближче до гребеня. Переконайтеся, що отвір під пожежний люк не буде розташовано безпосередньо на кроквяній фермі. Намітьте розташування отвору, приклавши пожежний люк на лист покрівельного покриття так, щоб він закривав три шви покрівельного листа. Крім цього намітьте також орієнтир, який вказує на нижній край пожежного люка.



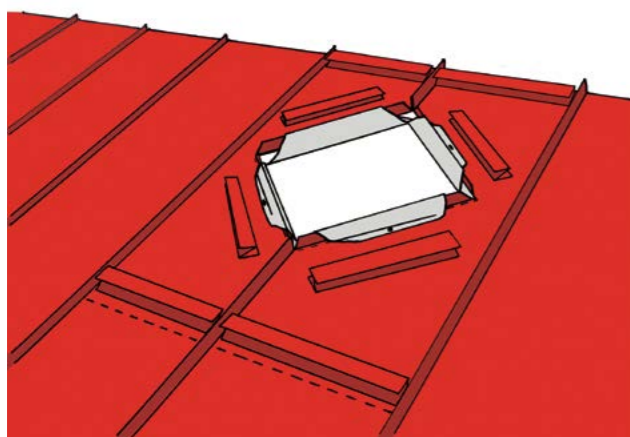
Приладняйте люк на місце і закріпіть сторони до листа покрівельного покриття за допомогою саморізів (4 саморіза/сторона). Закріпіть верх і низ пожежного люка до опорної накладки за допомогою саморізів (4 саморіза з кожного краю).



Виріжте отвір під люк, але не по лінії, а на 30 мм менше. Загніть листи наверх по лінії орієнтира. Випиляйте обрешітку в отворі.



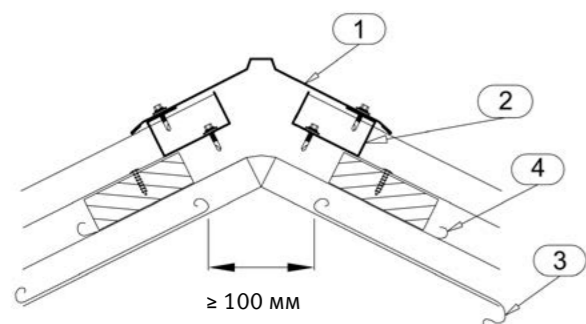
Якщо пожежний люк неможливо організувати біля гребеня, то верхній край пожежного люка повинен бути прикріплений до гребеня способом нарощування листів покрівельного покриття. Змонтуйте пожежний люк вищевказаним способом. Нарощений лист повинен підтримуватися в середині опорної накладки на обрешітці. Змонтуйте нарощуваний лист покрівельного покриття над пожежним люком з напуском мінімум 200 мм. Закріпіть нарощений лист по краях до листів покрівельного покриття за допомогою саморізів (4 саморіза/сторона), а також в середині до опорної накладки. Стик пожежного люка і нарощеного листа закріплюється до опорної накладки за допомогою саморізів (8 саморізів/напуск).



Зробіть поперечний розріз гідроізоляційного матеріалу і загніть смуги матеріалу поверх покрівельного покриття. Закріпіть смуги за допомогою герметика та саморізів.

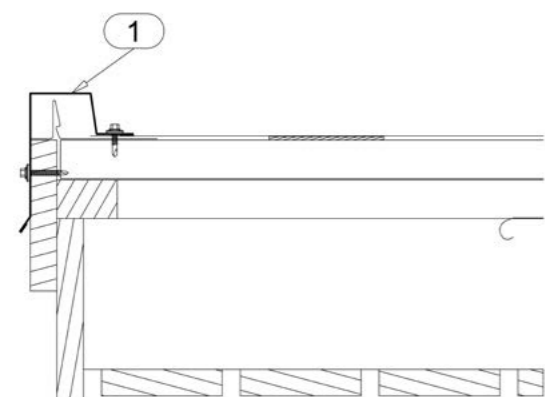
Закріпіть частини опорної накладки близько 20 мм над лінією орієнтира у верхній частині пожежного люка. Також закріпіть частини опорної накладки навколо пожежного люка і гребеня.

● Деталювальні креслення 1/2



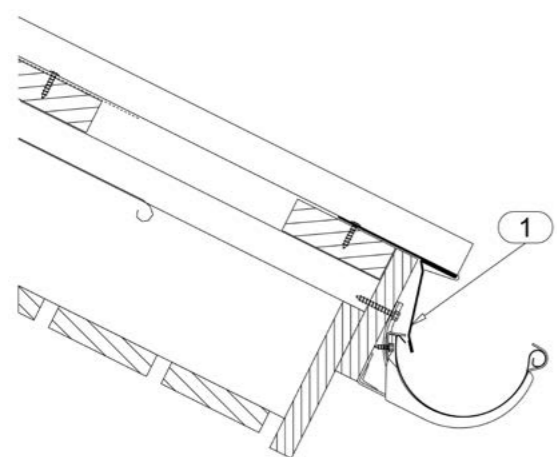
Гребінь, вертикальний розріз (неутеплена покрівля)

1. Гребенева накладка Classic RA 1AR
2. Накладка ущільнювача гребеня Classic RA 1AS
3. Гідроізоляція (вентиляційний зазор ≥ 100 мм)
4. Смуга гідроізоляції



Торець, вертикальний розріз I

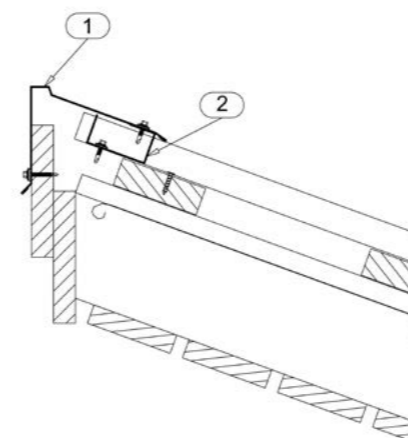
1. Торцева планка RA1AG



Карнизна планка, вертикальний розріз

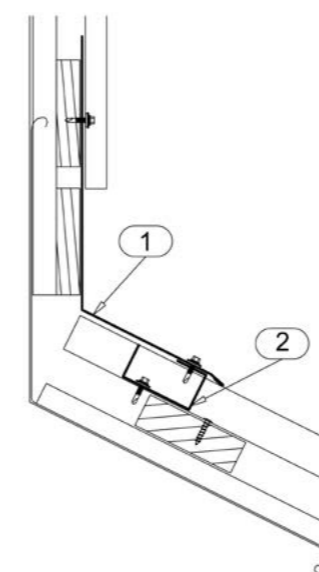
1. Карнизна планка RA1AE

● Деталювальні креслення 2/2



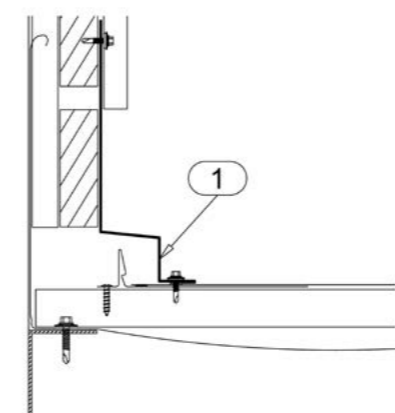
Одношила покрівля (неутеплена), вертикальний розріз

1. Верхня карнизна планка Classic для одношилої покрівлі RA1AEU
2. Накладка ущільнювача гребеня Classic RA1AS



З'єднання покрівлі та стіни, торцева стіна, вертикальний розріз

1. З'єднувальна планка Classic RA1AJ
2. Ущільнювач гребеня Classic /нижня накладка RA1AH

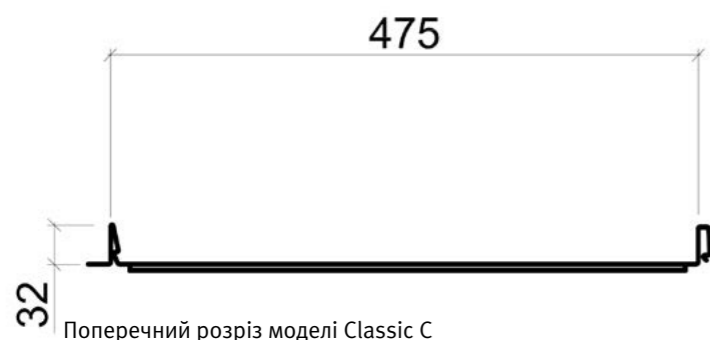


З'єднання покрівлі та стіни, бокова стіна, вертикальний розріз

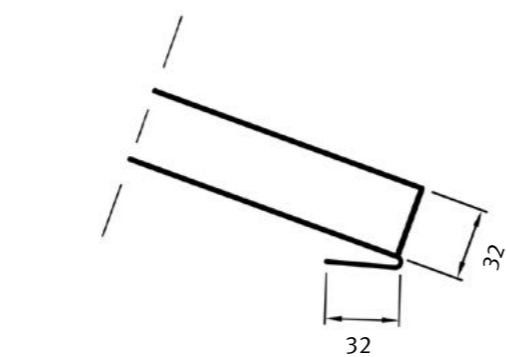
1. З'єднувальна бічна планка Classic RA1AJD

● **Технічні дані**

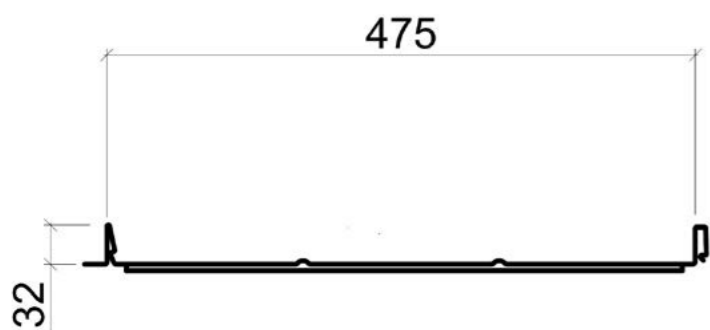
Робоча ширина	475 мм
Загальна ширина	505 мм
Максимальна довжина	10 000 мм
Мінімальна довжина (UA)	900 мм
Мінімальна довжина (POL)	800 мм
Висота замка	32 мм
Мінімальний ухил	1:7



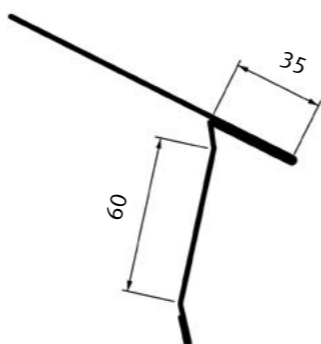
Поперечний розріз моделі Classic C



Поперечний розріз моделі Classic біля карниза



Поперечний розріз моделі Classic D



Карнизна планка, що загинається Classic, RA1AE

● **Щорічна перевірка необхідна для наступних позицій:**

- Вентиляція покрівельної конструкції
- Стан і кріплення водостічної системи
- Стан і кріплення системи безпеки покрівлі
- Стан, герметичність і кріплення наскрізних елементів
- Стан ущільнювачів
- Стан і закріпленість саморізів
- Стан полімерного покриття на листах Classic та накладках

● **По мірі необхідності:**

- Проводиться чистка покрівлі
- Прибирається сніг
- Прибираються листя, гілки і т.п.

● **Обслуговування покрівлі**

Щорічний догляд

Стан покрівлі має регулярно перевірятися, щоб забезпечити оптимальні умови і тривалість терміну служби

Видалення листя і т.п.

Зазвичай для очищення фарбового покриття достатньо дощової води. Однак після дощу на поверхні покрівлі можуть залишитися листя, гілки тощо, які необхідно щорічно прибирати. Розжолобки і водостічні системи також вимагають проведення прибирання один раз на рік.

Чистка

Забруднені зони можна очищати за допомогою м'якої щітки і води. Також допускається використання промивних апаратів, що працюють під тиском (до 50 бар). Для видалення стійких плям використовують миючі засоби, призначені для очищення фарбованих поверхонь. Дотримуйтесь інструкцій із застосування миючих засобів або зв'яжіться з їх виробником. Важкодоступні плями можна видалити за допомогою тканини, змоченою в уайт-спіриті. Змивати миючі засоби з фарбового покриття слід у напрямку зверху вниз. Водостічні системи необхідно промивати водою.

Прибирання снігу

Зазвичай сніг скочується з фарбованих покрівель. Залишки снігу не перевищують допустимих меж навантаження на покрівлю. Однак, якщо снігове навантаження необхідно зменшити, шар снігу (~ 100 мм) необхідно залишити на поверхні для захисту фарбового шару.



RUUKKI

Контактна інформація ТОВ Рууккі Україна

☎ 044 364 45 45, факс 044 364 45 46 🌐 www.ruukki.com.ua

© Rautaruukki Oyj. 2017. Всі права захищені.

Ruukki та найменування продукції Ruukki є знаками для товарів та послуг або зареєстрованими товарними марками Rautaruukki Oyj, дочірньої компанії групи SSAB