

## Austausch Antrieb Umschaltventil

für Vitopend 100, Typ WH0

---

### Sicherheitshinweise



**Bitte befolgen Sie diese Sicherheitshinweise genau, um Gefahren und Schäden für Menschen und Sachwerte auszuschließen.**

Montage, Erstinbetriebnahme, Inspektion, Wartung und Instandsetzung müssen von autorisierten Fachkräften (Heizungsfachbetrieb/Vertragsinstallationsunternehmen) durchgeführt werden.

Bei Arbeiten an Gerät/Heizungsanlage diese spannungsfrei schalten (z.B. an der separaten Sicherung oder einem Hauptschalter) und gegen Wiedereinschalten sichern.

Bei Brennstoff Gas den Gasabsperrehahn schließen und gegen ungewolltes Öffnen sichern.

Die Instandsetzung von Bauteilen mit sicherheitstechnischer Funktion gefährdet den sicheren Betrieb der Anlage. Bei Austausch ausschließlich Viessmann Originalteile oder von Viessmann freigegebene Ersatzteile verwenden.

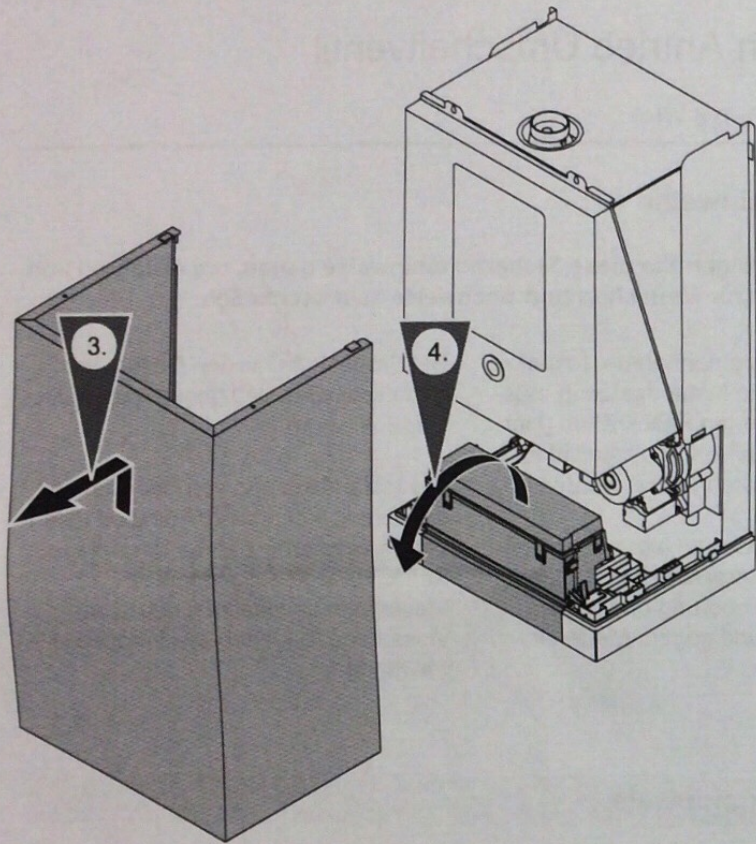
### Verwendungshinweis

Einsetzbar an Heizkesseln mit folgenden Herstell-Nr.:

- 7141322 ..., 7141323 ...
- 7169968 ..., 7169969 ...

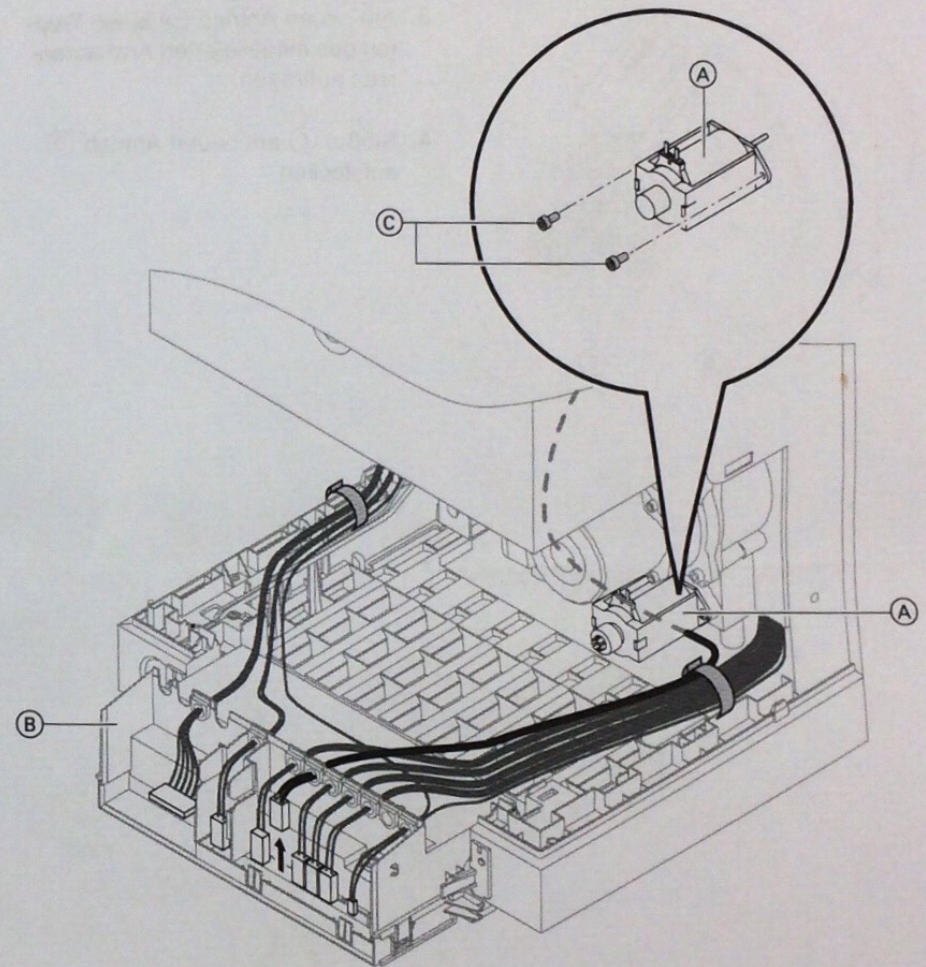
- 7174122 ...
- 7179754 ...
- 7182289 ..., 7182290 ...

## Montagevorbereitung



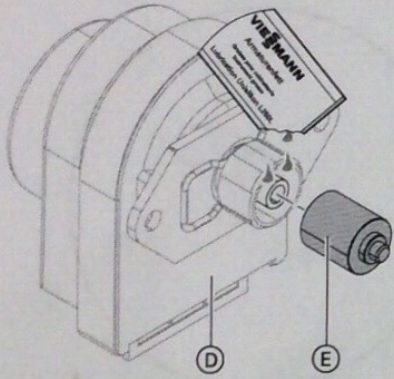
1. Gasabsperrhahn schließen.
2. Netzspannung ausschalten und gegen Wiedereinschalten sichern.
3. Vorderblech abnehmen.
4. Regelung abklappen und Abdeckung abnehmen.

## Antrieb Umschaltventil austauschen



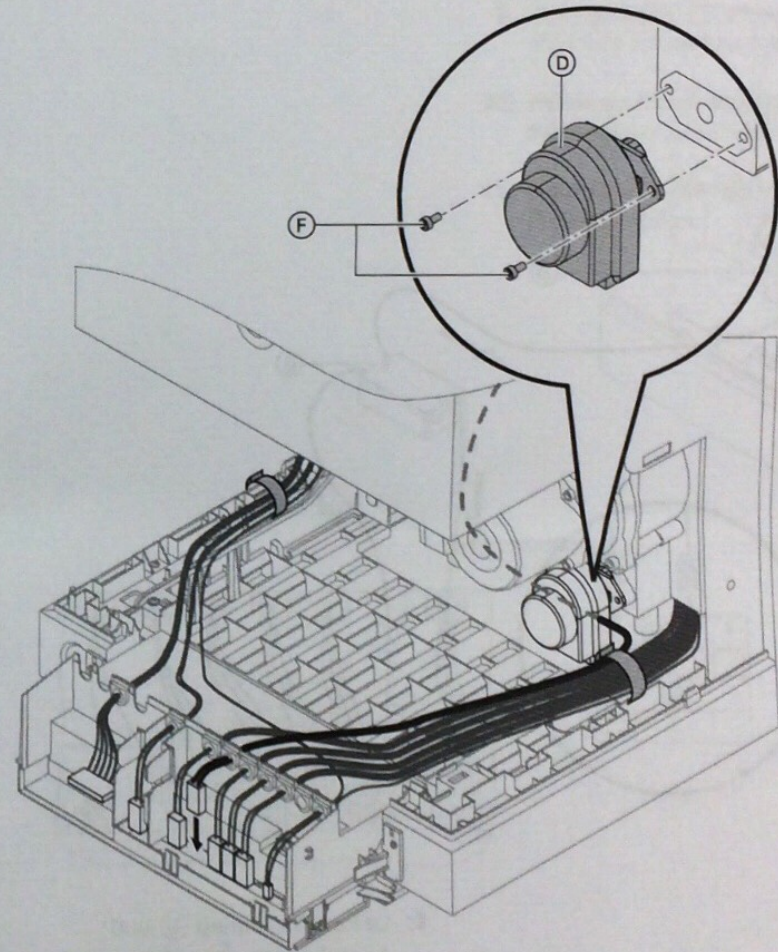
1. Elektrische Leitung (Stecker 30) des Antriebs (A) an der Regelung (B) abziehen.
2. 2 Schrauben (C) lösen und Antrieb (A) abnehmen.

## Antrieb Umschaltventil austauschen (Fortsetzung)



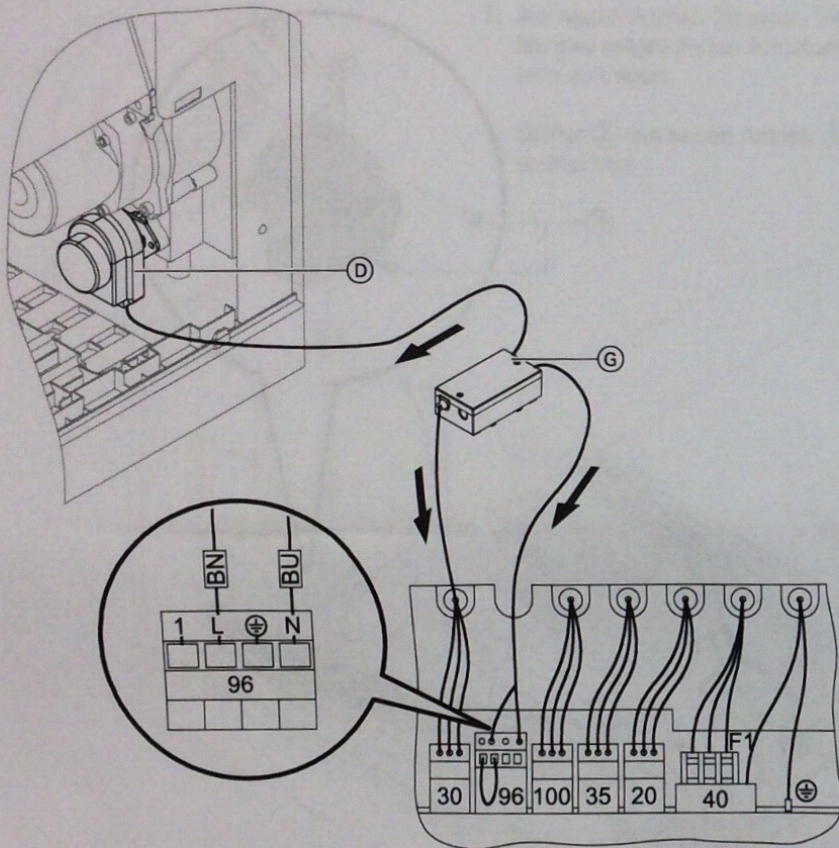
3. Am neuen Antrieb (D) einen Tropfen des mitgelieferten Armaturenfetts auftragen.
4. Stößel (E) am neuen Antrieb (D) aufstecken.

## Antrieb Umschaltventil austauschen (Fortsetzung)



5. Neuen Antrieb (D) anbauen und mit 2 Schrauben (F) befestigen.

## Antrieb Umschaltventil austauschen (Fortsetzung)



6. Leitung an Antrieb (D) und Anschlussbox (G) aufstecken.
7. Stecker 30 der Anschlussbox (G) an der Regelung aufstecken.
8. Netzanschlussleitung der Anschlussbox (G) an Stecker 96 an der Regelung anschließen.

5677 279

## Antrieb Umschaltventil austauschen (Fortsetzung)

9. Anschlussbox (G) an geeigneter Stelle im Heizkessel fixieren.
10. Heizkessel in umgekehrter Reihenfolge wieder zusammenbauen.
11. Heizkessel in Betrieb nehmen und Funktion prüfen.

5677 279