

Болты с шестигранной резьбой до головки, резьба от M1,6 до M52, классы точности A и B

Hexagon head screws
Metric thread M1,6 to M52
Product grades A and B

1. Область применения

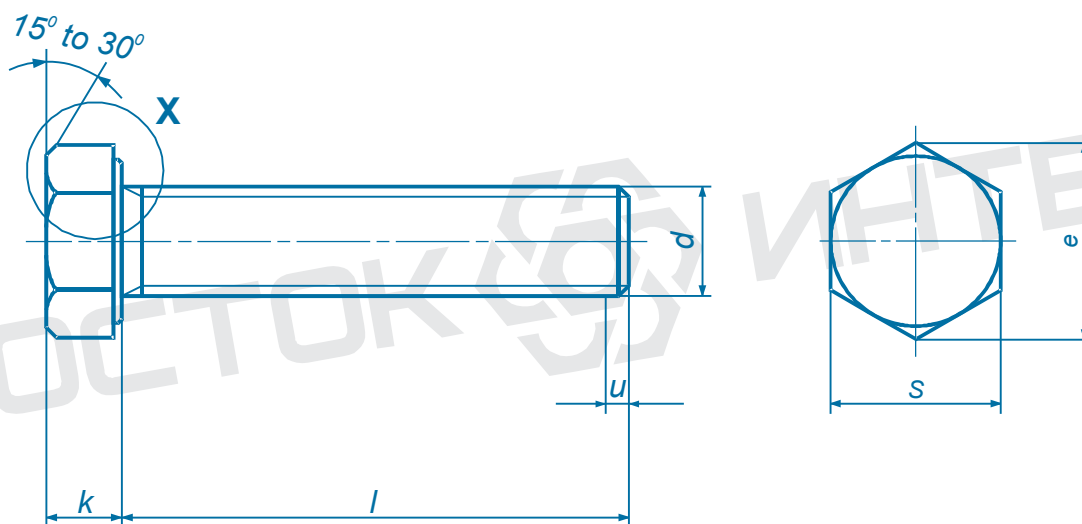
Настоящий стандарт содержит требования к шестигранным болтам с резьбой до головки, с метрической крупной резьбой от M1,6 до M52 класса точности A с размерами до M24 и длиной $\leq 10d$, т. е. до 150 мм, а также для класса точности B – с размерами резьбы свыше M24 или длиной $> 10d$, т. е. свыше 150 мм. Болты, соответствующие части 1 DIN 933, имеют резьбу приблизительно до головки и стандартную длину до 200 мм.

В особых случаях, если вместо приведенных в настоящем стандарте необходимо использовать другие требования, например, другие классы прочности, их следует выбрать в соответствующих стандартах.

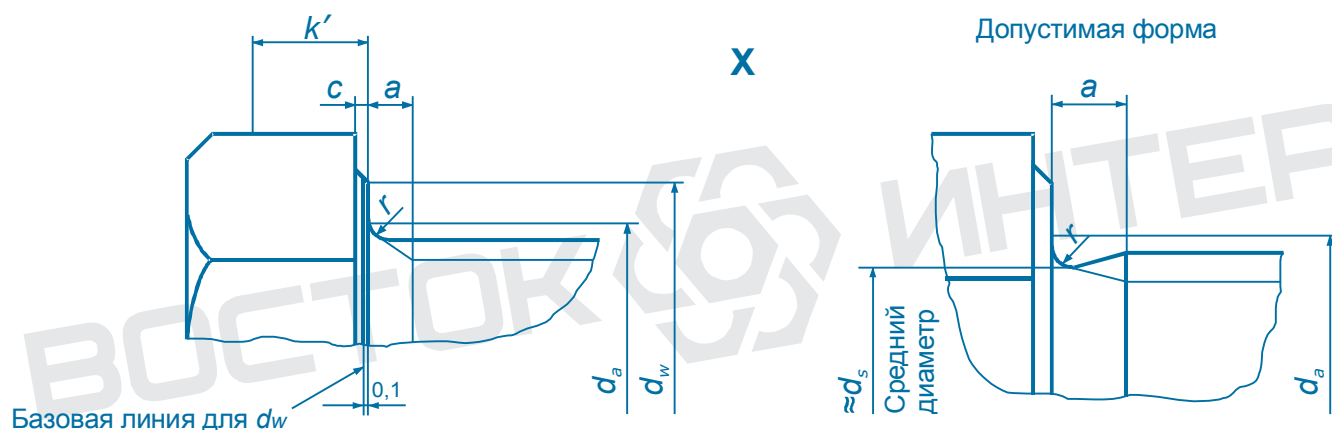
2. Размеры

Все размеры указаны в миллиметрах

Концы резьбы – согласно DIN 78-K, допустимо для болтов без фаски с размерами резьбы $\leq M4$



$u =$ не более $2P$ для неполной резьбы



k' – минимальная высота для захвата ключом ($0,7k$ min.)

Таблица

Резьба, d		М 1,6	М 2	М 2,5	М 3	(М 3,5)	М 4	М 5	М 6						
P ¹⁾		0,35	0,4	0,45	0,5	0,6	0,7	0,8	1						
a ²⁾		max. 1,05	1,2	1,35	1,5	1,8	2,1	2,4	3						
c		min. 0,1	0,1	0,1	0,15	0,15	0,15	0,15	0,15						
		max. 0,25	0,25	0,25	0,4	0,4	0,4	0,5	0,5						
d _s		max. 2	2,6	3,1	3,6	4,1	4,7	5,7	6,8						
d _w		min. Класс точности		A	2,4	3,2	4,1	4,6	5,1	5,9	6,9	8,9			
				B	-	-	-	-	-	5,7	6,7	8,7			
e		min. Класс точности		A	3,41	4,32	5,45	6,01	6,58	7,66	8,79	11,05			
				B	-	-	-	-	-	7,5	8,63	10,89			
k		Номинальный размер			1,1	1,4	1,7	2	2,4	2,8	3,5	4			
		Класс точности		A	min.	0,98	1,28	1,58	1,88	2,28	2,68	3,35	3,85		
					max.	1,22	1,52	1,82	2,12	2,52	2,92	3,65	4,15		
				B	min.	-	-	-	-	-	2,6	3,26	3,76		
max.	-				-	-	-	-	3	3,74	4,24				
k'		min.		0,7	0,9	1,1	1,3	1,6	1,9	2,28	2,63				
r		min.		0,1	0,1	0,1	0,1	0,1	0,2	0,2	0,25				
s		max. = номинальный размер		3,2	4	5	5,5	6	7	8	10				
		min. Класс точности		A	3,02	3,82	4,82	5,32	5,82	6,78	7,78	9,78			
				B	-	-	-	-	-	6,64	7,64	9,64			
l		Вес (7.85 кг/дм ³) 1000 штук, кг.													
Номинал. размер												Классы точности			
												A		B	
												min	max	min	max
2	1,8	2,2	-	-	0,10										
3	2,8	3,2	-	-	0,11	0,20	0,37								
4	3,76	4,24	-	-	0,12	0,21	0,40	0,48							
5	4,76	5,24	-	-	0,13	0,23	0,43	0,53	0,84	1,26					
6	5,76	6,24	-	-	0,14	0,25	0,46	0,57	0,90	1,33	2,18	3,4			
(7)	6,71	7,29	-	-	0,15	0,27	0,49	0,61	0,96	1,41	2,28	3,57			
8	7,71	8,29	-	-	0,16	0,29	0,52	0,66	1,02	1,49	2,38	3,74			
10	9,71	10,29	-	-	0,18	0,33	0,58	0,75	1,14	1,64	2,63	4,08			
12	11,65	12,35	-	-	0,20	0,36	0,64	0,84	1,26	1,80	2,87	4,42			
(14)	13,65	14,35	-	-		0,39	0,70	0,92	1,38	1,95	3,12	4,76			
16	15,65	16,35	-	-		0,42	0,76	1,00	1,50	2,10	3,37	5,11			
(18)	17,65	18,35	-	-			0,82	1,09	1,61	2,25	3,62	5,45			
20	19,58	20,42	-	-			0,88	1,18	1,73	2,41	3,87	5,80			
(22)	21,58	22,42	-	-			0,94	1,27	1,85	2,56	4,12	6,15			
25	24,58	25,42	-	-			1,02	1,40	2,03	2,80	4,49	6,65			
(28)	27,58	28,42	-	-				1,52	2,21	3,04	4,86	7,15			
30	29,58	30,42	-	-				1,61	2,33	3,19	5,11	7,51			
35	34,50	35,50	-	-					2,63	3,57	5,73	8,37			
40	39,50	40,50	-	-						3,96	6,35	9,23			
45	44,50	45,50	43,75	46,25						4,34	6,99	10,10			
50	49,50	50,50	48,75	51,25						4,73	7,59	11,00			
55	54,40	55,60	53,50	56,50						5,12	8,21	11,90			
60	59,40	60,60	58,50	61,50						5,50	8,83	12,70			
65	64,40	65,60	63,50	66,50						5,89	9,45	13,60			
70	69,40	70,60	68,50	71,50						6,28	10,10	14,40			
(75)	74,40	75,60	73,50	76,50							10,70	15,30			
80	79,40	80,60	78,50	81,50							11,30	16,20			

1) P = Шаг резьбы
2) a min. ≥ 1 P

Размеры в скобках применять не рекомендуется
Классы точности А выше ----- штриховой линии
Классы точности В ниже ----- штриховой линии

Резьба. d		(М 7)	М 8	М 10	М 12	(М 14)	М 16	(М 18)	М 20			
P ¹⁾		1	1,25	1,5	1,75	2	2	2,5	2,5			
a ²⁾		max. 3	3,75	4,5	5,25	6	6	7,5	7,5			
c		min. 0,15	0,15	0,15	0,15	0,15	0,2	0,2	0,2			
		max. 0,5	0,6	0,6	0,6	0,6	0,8	0,8	0,8			
d.		max. 7,8	9,2	11,2	13,7	15,7	17,7	20,2	22,4			
d _v	min. Класс точности	A	9,6	11,6	15,6	17,4	20,5	22,5	25,3	28,2		
		B	9,4	11,4	15,4	17,2	20,1	22	24,8	27,7		
e	min. Класс точности	A	12,12	14,38	18,9	21,1	24,49	26,75	30,14	33,53		
		B	11,94	14,2	18,72	20,88	23,91	26,17	29,56	32,95		
Номинальный размер		4,8	5,3	6,4	7,5	8,8	10	11,5	12,5			
k	Класс точности	A	min. 4,65	5,15	6,22	7,32	8,62	9,82	11,28	12,28		
			max. 4,95	5,45	6,56	7,68	8,98	10,18	11,72	12,72		
		B	min. 4,56	5,06	6,11	7,21	8,51	9,71	11,15	12,15		
			max. 5,04	5,54	6,69	7,79	9,09	10,29	11,85	12,85		
k'		min. 3,19	3,54	4,28	5,05	5,96	6,8	7,8	8,5			
r		min. 0,25	0,4	0,4	0,6	0,6	0,6	0,6	0,8			
s		max. = номинальный размер 11	13	17	19	22	24	27	30			
min. Класс точности		A	10,73	12,73	16,73	18,67	21,67	23,67	26,67	29,67		
		B	10,57	12,57	16,57	18,48	21,16	23,16	26,15	19,16		
l		Вес (7.85 кг/дм ³) 1000 штук, кг.										
Номинал. размер	Классы точности											
	A									B		
	min	max	min	max								
(7)	6,71	7,29	-	-	5,60							
8	7,71	8,29	-	-	5,85	8,5	15,2					
10	9,71	10,29	-	-	6,35	9,1	16,2	23,3	38			
12	11,65	12,35	-	-	6,85	9,8	17,2	25,0	40	52,9		
(14)	13,65	14,35	-	-	7,35	10,5	18,2	26,4	42	55,6		
16	15,65	16,35	-	-	7,85	11,1	19,2	27,7	44	58,3	82,0	105
(18)	17,65	18,35	-	-	8,35	11,7	20,2	29,1	46	60,9	84,9	110
20	19,58	20,42	-	-	8,85	12,3	21,2	31,0	48	63,5	87,2	114
(22)	21,58	22,42	-	-	9,35	12,9	22,2	33,0	50,0	66,2	92,2	119
25	24,58	25,42	-	-	10,0	13,9	23,7	34,1	53,0	70,2	95,8	124
(28)	27,58	28,42	-	-	10,7	14,9	25,2	36,2	55,9	74,2	100	129
30	29,58	30,42	-	-	11,3	15,5	26,2	37,7	57,9	76,9	104	134
35	34,5	35,5	-	-	12,5	17,1	28,7	41,3	62,9	83,5	112	145
40	39,5	40,5	-	-	13,8	18,7	31,2	44,9	67,9	90,2	120	155
45	44,5	45,5	-	-	15,0	20,3	33,7	48,5	72,9	97,1	128	165
50	49,5	50,5	-	-	16,3	21,8	36,2	52,0	77,9	103	136	176
55	54,4	55,6	-	-	17,5	23,4	38,7	55,6	82,8	110	145	186
60	59,4	60,6	-	-	18,7	25,0	41,3	58,2	87,8	117	153	196
65	64,4	65,6	-	-	20,0	26,6	43,8	62,8	92,8	123	161	207
70	69,4	70,6	-	-	21,2	28,2	46,3	66,4	97,9	130	169	217
(75)	74,4	75,6	73,5	76,5	22,5	29,8	48,8	70,0	102	137	177	227
80	79,4	80,6	78,5	81,5	23,7	31,4	51,3	73,6	107	144	186	238
(85)	84,3	85,7	83,25	86,75	25,0	33,0	53,8	77,2	112	150	194	247
90	89,3	90,7	88,25	91,75	26,2	34,6	56,3	80,8	117	157	202	258
(95)	94,3	95,7	93,25	96,75	27,5	35,2	59,8	84,4	122	164	210	268
100	99,3	100,7	98,25	107,75	28,7	37,7	61,3	88,0	127	170	218	279
110	109,3	110,7	108,25	111,75		40,9	66,4	95,2	137	184	235	300
120	119,3	120,7	118,25	121,75			71,4	102	147	197	251	320
130	129,2	130,8	128	132			76,4	109	157	210	268	340
140	139,2	140,5	138	142			81,4	116	167	224	284	361
150	149,2	150,8	148	152			86,4	123	177	237	300	381
160	159,2	160,8	158	162							316	402
(170)	169,2	170,8	168	172							332	422
180	179,2	180,8	178	182							348	442
(190)	189,08	190,92	187,7	192,3							364	462
200	199,08	200,92	197,7	202,3							380	484

1) и 2) см. страницу 1

Резьба. d		(M 22)	M 24	(M 27)	M 30	(M 33)	M 36	(M 39)				
P ¹⁾		2,5	3	3	3,5	3,5	4	4				
a ²⁾		max. 7,5	9	9	10,5	10,5	12	12				
c		min. 0,2	0,2	0,2	0,2	0,2	0,2	0,3				
		max. 0,8	0,8	0,8	0,8	0,8	0,8	1				
d _s		max. 24,4	26,4	30,4	33,4	36,4	39,4	42,4				
d _w		A	30	33,6	-	-	-	-				
		B	29,5	33,2	38	42,7	46,5	51,1	55,9			
e		A	35,72	39,98	-	-	-	-				
		B	35,03	39,55	45,2	50,85	55,37	60,79	66,44			
k		Номинальный размер		14	15	17	18,7	21	22,5	25		
Класс точности		A	min.	13,78	14,78	-	-	-	-	-		
			max.	14,22	15,22	-	-	-	-	-		
		B	min.	13,65	14,65	16,65	18,28	20,58	22,08	24,58		
			max.	14,35	15,35	17,35	19,12	21,41	22,92	25,42		
k'		min.	9,6	10,3	11,7	12,8	14,4	15,5	17,2			
r		min.	0,8	0,8	1	1	1	1	1			
s		max. = номинальный размер		32	36	41	46	50	55	60		
		min. Класс точности		A	31,61	35,38	-	-	-	-		
				B	31	35	40	45	49	53,8	58,8	
/		Вес (7.85 кг/дм ³) 1000 штук, кг.										
Номинал. размер									Классы точности			
									A		B	
									min	max	min	max
16		15,65	16,35	-	-	133	173					
(18)		17,65	18,35	-	-	137	178					
20		19,58	20,42	-	-	143	184					
(22)		21,58	22,42	20,95	23,05	148	190	269				
25		24,58	25,42	23,95	26,05	155	199	280				
(28)		27,58	28,42	26,95	29,05	161	200	292				
30		29,58	30,42	28,95	31,05	168	214	310				
35		34,50	35,50	33,75	36,25	181	229	319	424	543	670	869
40		39,5	40,5	38,75	41,25	193	244	338	448	572	714	910
45		44,5	45,5	43,75	46,25	206	259	358	472	601	748	951
50		49,5	50,5	48,75	51,25	219	274	377	496	630	783	992
55		54,4	55,6	53,5	56,5	232	289	397	519	659	817	1 030
60		59,4	60,6	58,5	61,5	244	304	416	543	688	851	1 070
65		64,4	65,6	63,5	66,5	257	319	435	566	717	886	1 110
70		69,4	70,6	68,5	71,5	269	334	454	590	746	910	1 160
(75)		74,4	75,6	73,5	76,5	282	348	473	614	775	950	1 200
80		79,4	80,6	78,5	81,5	295	363	492	637	806	990	1 240
(85)		84,3	85,7	83,25	86,75	308	378	512	661	837	1 020	1 280
90		89,3	90,7	88,25	91,75	321	393	531	685	866	1 060	1 320
(95)		94,3	95,7	93,25	96,75	333	408	550	708	891	1 100	1 360
100		99,3	100,7	98,25	107,75	346	423	569	732	920	1 140	1 400
110		109,3	110,7	108,25	111,75	371	453	608	779	978	1 200	1 480
120		119,3	120,7	118,25	121,75	397	483	647	827	1 040	1 260	1 560
130		129,2	130,8	128	132	421	513	685	874	1 090	1 330	1 650
140		139,2	140,8	138	142	448	543	724	921	1 150	1 400	1 730
150		149,2	150,8	148	152	473	572	762	969	1 210	1 470	1 810
160		159,2	160,8	158	162	498	602	801	1 010	1 270	1 540	1 890
(170)		169,2	170,8	168	172	523	632	839	1 060	1 330	1 610	1 970
180		179,2	180,8	178	182	548	662	875	1 110	1 390	1 680	2 050
(190)		189,08	190,92	187,7	192,3	573	692	911	1 160	1 440	1 740	2 140
200		199,08	200,92	197,7	202,3	598	722	947	1 210	1 500	1 810	2 220

1) и 2) см. страницу 1

Резьба. d			М 42	(М 45)	М 48	(М 52)
P ¹⁾			4,5	4,5	5	5
a ²⁾	max.		13,5	13,5	15	15
	min.		0,3	0,3	0,3	0,3
c	max.		1	1	1	1
	min.					
d _h	max.		45,6	48,6	52,6	56,6
d _w	min.		59,9	64,7	69,4	74,2
e	min.		71,3	76,95	82,6	88,25
k	Номинальный размер		26	28	30	33
	min.		25,58	27,58	29,58	32,5
		max.		26,42	28,42	30,42
k'	min.		17,9	19,3	20,9	22,8
r	min.		1,2	1,2	1,6	1,6
s	max. = номинальный размер		65	70	75	80
	min.		63,1	68,1	73,1	78,1
/			Вес (7.85 кг/дм ³) 1000 штук, кг.			
Номинал. размер	Класс точности В					
	min	min				
35	34,5	35,5				
40	39,5	40,5	1 090	1 330	1 590	
45	44,5	45,5	1 130	1 380	1 650	
50	49,5	50,5	1 180	1 430	1 710	2 090
55	54,4	55,6	1 230	1 490	1 770	2 170
60	59,4	60,6	1 270	1 540	1 830	2 240
65	65,4	65,6	1 310	1 600	1 890	2 310
70	69,4	70,6	1 370	1 650	1 950	2 390
(75)	74,4	75,6	1 410	1 710	2 010	2 460
80	79,4	80,6	1 460	1 760	2 080	2 540
(85)	84,3	85,7	1 500	1 810	2 140	2 610
90	89,3	90,7	1 550	1 870	2 200	2 680
(95)	94,3	95,7	1 600	1 920	2 260	2 750
100	99,3	100,7	1 650	1 980	2 320	2 830
110	109,3	110,7	1 740	2 090	2 450	2 970
120	119,3	120,7	1 840	2 190	2 570	3 120
130	129,2	130,8	1 930	2 300	2 690	3 260
140	139,2	140,8	2 020	2 410	2 820	3 410
150	149,2	150,8	2 120	2 520	2 940	3 550
160	159,2	160,8	2 210	2 630	3 060	3 700
(170)	169,2	170,8	2 300	2 740	3 180	3 850
180	179,2	180,8	2 400	2 850	3 310	4 000
(190)	189,08	190,92	2 500	2 960	3 430	4 150
200	199,08	200,92	2 590	3 060	3 560	4 300

1) и 2) см. страницу 1

3. Технические условия поставки

Материал		Сталь	Нержавеющая сталь	Цветные металлы
Общие требования		Согласно DIN 267, часть 1		
Резьба	Поле допуска	6g		
	Стандарт	DIN 13, часть 12 и часть 15		
Механические свойства	Классы прочности (материал)	8.8. 5.6, 10.9 > М 39: На усмотрение производителя	≤ М 20 A2-70 A4-70 > М 20 ≤ М39 A2-50 A4-50 ≤ М 39 C3, C4 > М 39 На усмотрение производителя	Например: CU2, CU3
	Стандарт	DIN ISO 898, часть 1	DIN 267, часть 11	DIN 267, часть 18
Предельные отклонения размеров, формы и расположения поверхностей	Класс точности	А – для размеров до М 24 и $l \leq 10d$ или не более 150 мм ¹⁾ В – для размеров свыше М 24 или $l > 10d$, или свыше 150 мм ¹⁾		
	Стандарт	DIN ISO 4759, часть 1		
Поверхность		Без покрытия. Для классов прочности 8.8 и выше: черная оксидированная	Без покрытия	Без покрытия
		DIN 267, часть 2 применяется для контроля шероховатости поверхности. DIN 267, часть 19 применяется для контроля дефектов поверхности. DIN 267, часть 9 применяется для гальванических покрытий. ²⁾ DIN 267, часть 10 применяется для покрытий горячим цинком.		
Приемочный контроль		В соответствии с требованиями DIN 267, часть 5		

¹⁾ Минимальное значение (см. ступенчатую линию в таблице размеров).
²⁾ Только для болтов без защитных покрытий. 6g позволяет применять обычную толщину слоя в соответствии с DIN 267, часть 9, где нулевая линия не должна быть превышена. В зависимости от требуемой толщины слоя предельное отклонение должно быть таким же, как и для g-уровня. Предельное отклонение, превышающее эту величину, может стать причиной ослабления соединения болт-гайка.

4. Условное обозначение

Условное обозначение болта М12 с шестигранной головкой с номинальной длиной $l = 80$ мм из материала с классом прочности 8.8:

Sechskantschraube DIN 933 – М 12 X 80 – 8.8

Если необходимо указать класс точности А для размеров не более М24 с длинами свыше 150 мм или с величиной l , превышающей $10d$, или для размеров свыше М 24, то обозначение дополняют буквой «А», например:

Sechskantschraube DIN 933 – М 30 X 100 – 8.8 – А

note: настоящий файл предназначен только для ознакомления. используйте в работе только официальные издания. данный файл принадлежит компании Восток-Интер www.vostok-inter.uaprom.net при размещении этого файла на других ресурсах прямая ссылка на сайт компании Восток-Интер обязательна. Если вы нашли ошибку или неточность в тексте, пожалуйста, сообщите нам любым удобным способом.