

SM-ST Serisi Aksiyal Tip Soğutmalı Sanayi Fanları (Axial Industrial Fans with cooling impeller)

Fan Gövde ve Pervane

Soğuk çekme yüksek kalite DKP saçtan mamul gövde ve pervane kanatları,
Çevreye duyarlı ve dost elektrostatik epoxy toz boya ile korozyona karşı yüksek direnç,
Standartlara uygun ISO 1940 dinamik tesdi yapılmış pervane kanatları,
EN 60335-2-80 standartlarına uygun olarak ön ve arka koruma kafesi,
Slim,compact tasarımla motor ve pervane ile emsallerinden % 50 daha az yer kaplar,
Düşük Ses Seviyesi

Motor

Yüksek teknoloji CNC makinelerde el değmeden kaliteli üretim,
Isı iletim kapasitesi yüksek alüminyum federli motor gövdesi,
Balansı ISO 1940 standartlarına göre alınmış rotor ile uzun rulman çalışma ömrü,
Yalıtım sınıfı Class F ile bobinler için yüksek çalışma aralığı -40° ile +70°,*
230 V / 50 Hz Monofaze Fan motoru,**
400 V / 50 Hz. Trifaze Fan motoru
Standartlara Uyumlu Sertifikalı Bileşenler,
IP 54 Koruma Sınıfı,(isteğe bağlı IP 55 üretim olanağı)
Trifaze fanlarda inverter control (sürücü kontrol) kullanılabilir ***
Zorlu koşullar için harici soğutma pervaneli motor,

* Sadece bobin için verilmiş çalışma aralığıdır.

Motor için -20° ile +45° aralığı çalışma aralığıdır.

Diğer seçenekler için lütfen bizimle irtibata geçiniz.

** isteğe bağlı çeşitli voltaj ve frekanslarda üretim yapılabilir.

*** Sürücü kullanılacağı zaman çalışma aralığı için lütfen bizimle irtibata geçiniz.

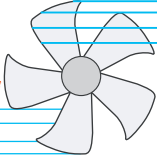
IP 54



Kullanım Alanları

Hava sıcaklığının yüksek olduğu yerlerde sıcak hava tahliyesi,
Genel ve endüstriyel binalar,
Depo, ambar ve antrépo alanları,
Garaj ve umuma açık binalar,tarım salı binalar,
Ticari seralar,
Büyük atölyeler,
Boyahaneler,
Fabrikalar,
Toz ve buharın olduğu Ortamlar,
Endüstriyel makineleri soğutma amaçlı *
(Kaynak makineleri, trafolar, kompresörler)
* İsteğe bağlı özel üretilir, teknik veriler değişir.





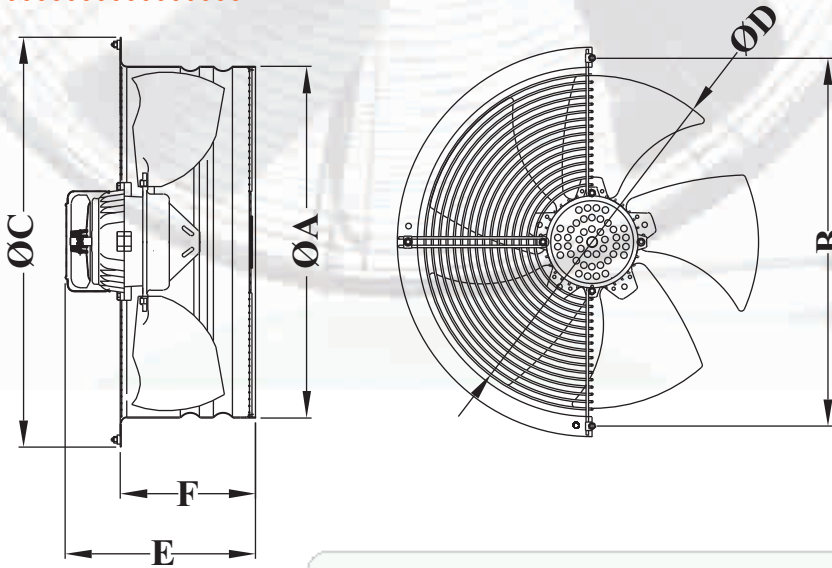
SM-ST Serisi Aksiyal Tip Soğutmalı Sanayi Fanları
(Axial Industrial Fans with cooling impeller)

Teknik Veriler / Technical Data

MODEL	Volt (V)	r.p.m.	W	MAX.		dB (A)
				m ³ /h	mm H ₂ O	
SM 30 S	230 V ~ 50 Hz.	1465	130	2300	9	55
SM 35 S	230 V ~ 50 Hz.	1435	160	3250	12	61
SM 40 S	230 V ~ 50 Hz.	1445	190	4500	14	63
SM 45 S	230 V ~ 50 Hz.	1410	210	5000	15	67
SM 50 S	230 V ~ 50 Hz.	1420	240	6900	17	72
SM 60 S	230 V ~ 50 Hz.	1400	420	9700	20	74
ST 30 S	400 V ~ 50 Hz.	1470	150	2320	9	55
ST 35 S	400 V ~ 50 Hz.	1450	190	3300	12	62
ST 40 S	400 V ~ 50 Hz.	1450	200	4550	14	63
ST 45 S	400 V ~ 50 Hz.	1430	240	5100	15	68
ST 50 S	400 V ~ 50 Hz.	1450	250	7100	18	74
ST 60 S	400 V ~ 50 Hz.	1420	430	10100	20	75
ST 70 S	400 V ~ 50 Hz.	1325	610	13500	23	78



Ölçüler / Dimensions



Önemli Bilgiler

Ürün verileri kullanıldıkları yere göre teknik değerlerde değişiklik gösterebilir.

Tüm veriler TSE ve EC normlarına göre ölçülmüştür.

Ses seviyesi ölçümü üründen 1.5 m. mesafede gerçekleştirilmiştir.

Tavsiye edilen kullanım ömrü 10 yıldır.

Tüm ürünler Sanayi Bakanlığınca Onaylı Garanti belgelidir.

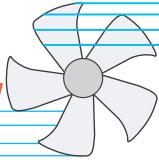
Garanti süresi 2 yıldır.

Dünder Ev Cihazları ürününü geliştirmek amaçlı önceden bildirmeden değişiklik yapma hakkını saklı tutar.

www.dundar.net

	ØA	B	ØC	ØD	E	F	Koli Ölçüleri	Koli Adeti	Brüt Kg.
SM-ST 30 S	320	341	370	300	220	125	215 x 370 x 390	1	6,9
SM-ST 35 S	365	390	415	345	220	125	215 x 400 x 420	1	7,5
SM-ST 40 S	420	445	475	395	220	125	220 x 480 x 500	1	8,2
SM-ST 45 S	470	495	525	450	220	125	220 x 530 x 570	1	8,9
SM-ST 50 S	520	553	580	495	220	125	220 x 600 x 610	1	9,6
SM-ST 60 S	623	648	680	580	245	125	260 X 700 X 720	1	11,8
ST 70 S	720	750	780	700	290	165	310 X 780 X 800	1	18,4

Ölçüler mm (milimetre) cinsindedir.



SM-ST Serisi Aksiyal Tip Soğutmalı Sanayi Fanları
(Axial Industrial Fans with cooling impeller)

Performans Eğrileri / Performance Curves

Q= Hava debisi (m³/h)
Pa= Statik basınç (Pa ve mmH₂O)

