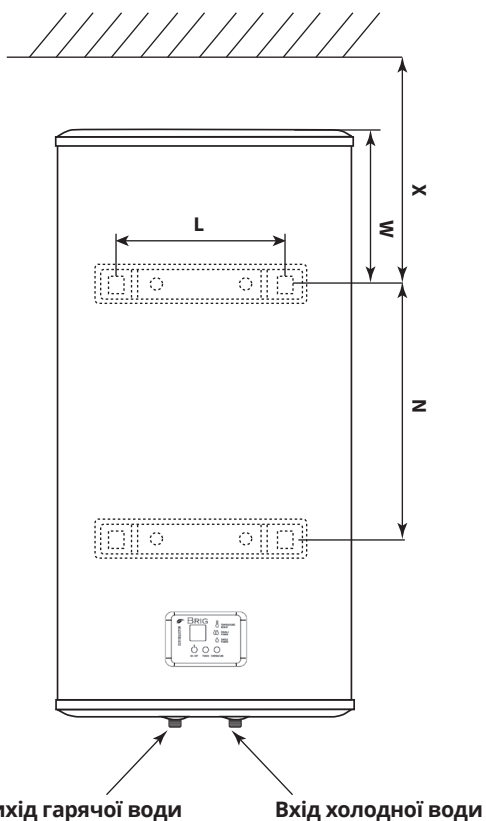
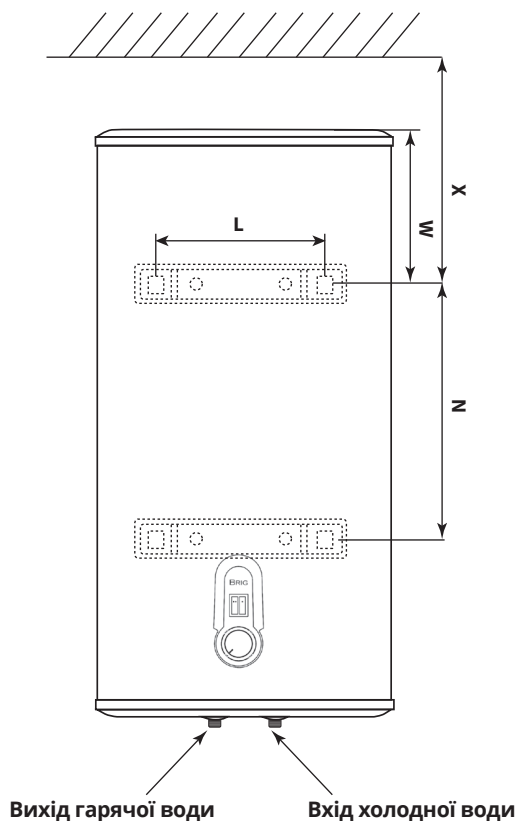


## Монтажна схема кріплення водонагрівача на стіну (серія Brig):



Модель	L	M	N	X
IV30DRE-Brig (mirror)	216	157	240	207
IV50DRE-Brig (mirror)	216	202	500	252
IV80DRE-Brig (mirror)	267	278	450	328
IV100DRE-Brig (mirror)	267	323	550	373

**ВЕРТИКАЛЬНЕ РОЗТАШУВАННЯ**



Модель	L	M	N	X
IV30DR-Brig (mirror)	216	157	240	207
IV50DR-Brig (mirror)	216	202	500	252
IV80DR-Brig (mirror)	267	278	450	328
IV100DR-Brig (mirror)	267	323	550	373

**ВЕРТИКАЛЬНЕ РОЗТАШУВАННЯ**