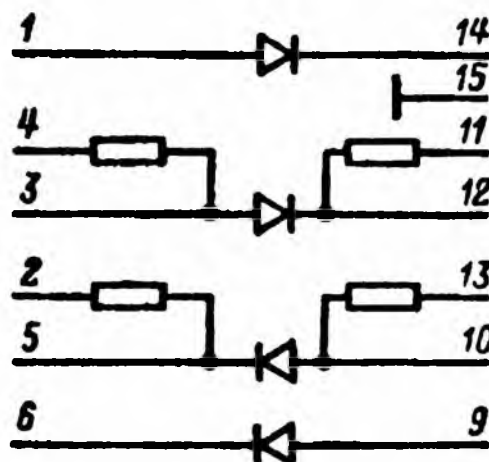


# К228НК1

Микросхема представляет собой диодно-резисторную матрицу. Содержит 8 интегральных элементов. Корпус типа 1203.15-1, масса не более 3 г.

Назначение выводов: 1, 14 — от VD1; 2 — от резистора R2; 3, 12 — от VD2; 5, 10 — от VD3; 6, 9 — от VD4; 10 — анод VD3; 2, 4, 11, 13 — от резисторов.

Электрическая схема  
К228НК1



## Электрические параметры

Номинальное напряжение питания	$\pm 6,3 \text{ В} \pm 10\%$
Относительный разброс прямых падений	
Напряжения на диодах	$\leq 10\%$
Относительный разброс сопротивлений резисторов	$\leq 15\%$
Мощность рассеяния резисторов	5 мВт

## Предельно допустимые режимы эксплуатации

Напряжение питания $U_{п1}, U_{п2}$	$\pm (5,67 \dots 6,93) \text{ В}$
Прямой ток диода	$\leq 5 \text{ мА}$
Температура окружающей среды	$-45 \dots +70 \text{ }^\circ\text{C}$