

**ДВЕРНИЙ МОДУЛЬ  
З ВБУДОВАНИМ ЗЧИТУВАЧЕМ  
ІДЕНТИФІКАТОРІВ ФОРМАТУ EM-Marin  
ДМП-01**

**НАСТАНОВА ЩОДО ЕКСПЛУАТУВАННЯ  
САБС.425723.002 РЗ**

**4 ВІДОМОСТІ ПРО УПАКОВКУ**

ДМП-01 зав. № \_\_\_\_\_ упакований ТОВ «КАРД-СІСТЕМС» згідно з вимогами, передбаченими діючою технічною документацією

**5 ВІДОМОСТІ ПРО ПРИЙМАННЯ**

ДМП-01 зав. № \_\_\_\_\_ визнаний придатним для експлуатації  
ШТАМП \_\_\_\_\_ Контролер \_\_\_\_\_

**6 ГАРАНТІЇ ВИРОБНИКА**

6.1 Виробник гарантує відповідність ДМП-01 технічним вимогам при дотриманні споживачем умов транспортування, зберігання, монтажу і експлуатації.

6.2 Гарантійні зобов'язання не розповсюджуються на ДМП-01, що має механічні пошкодження або сліди ремонту та іншого втручання.

6.3 Гарантійний термін експлуатації – 12 місяців з дня введення в експлуатацію, але не більше 14 місяців із дня продажу.

6.4 Відмітки про продаж ДМП-01 зав. № \_\_\_\_\_

Дата продажу « \_\_\_\_\_ » \_\_\_\_\_ 201 р.

ШТАМП \_\_\_\_\_ Підпис \_\_\_\_\_

Примітка – Гарантійне обслуговування не проводиться при відсутності відміток про продаж ДМП-01.

6.5 Виробник залишає за собою право модернізації виробу. У схемі і конструкції можуть бути зміни, що не погіршують якість виробу.

**7 ВІДОМОСТІ ПРО РЕКЛАМАЦІЇ**

7.1 В разі виявлення невідповідності ДМП-01 технічним вимогам або виходу з ладу в гарантійний період, ДМП-01 повертається підприємству-виробникові з вказівкою: часу зберігання (у випадку, якщо ДМП-01 не був в експлуатації), загальною кількістю годин роботи, основних даних режиму експлуатації, причини зняття з експлуатації або зберігання.

7.2 Ремонт або заміна ДМП-01 протягом гарантійного терміну експлуатації проводиться підприємством-виробником при дотриманні споживачем умов, вказаних у розділі 6.

Гарантійне обслуговування виконує ТОВ «КАРД-СІСТЕМС» за адресою: 03179, Україна, м. Київ, пр-т. Перемоги 123, Тел./факс: (044) 284-08-88.  
<http://www.card-sys.com>

Доставку ДМП-01 до центру гарантійного обслуговування здійснює споживач.

**8 ТРАНСПОРТУВАННЯ І ЗБЕРІГАННЯ**

8.1 ДМП-01 транспортується в упаковці підприємства-виробника залізничним і автомобільним транспортом при температурі від мінус 30 до 50 °С і відносній вологості повітря до 95 % при температурі 35 °С згідно ГОСТ 15150-69.

8.2 Умови транспортування ДМП-01 в частині дії механічних чинників – група N2 згідно ГОСТ 12997-84.

8.3 ДМП-01 зберігати в упаковці підприємства-виробника в закритих приміщеннях при температурі навколишнього повітря від 1 до 50 °С і відносній вологості повітря до 80 % при температурі 25 °С згідно ГОСТ 15150-69.

Відомості про зберігання вносяться до таблиці 3.

Таблиця 3

Дата приймання на зберігання	Дата зняття зі зберігання	Умови зберігання	Вид зберігання	Примітка

**9 ВИМОГИ БЕЗПЕКИ**

9.1 За способом захисту людини від ураження електричним струмом ДМП-01 відповідає класу III згідно ГОСТ 12.2.007.0-75. Живлення ДМП-01 здійснюється напругою, що виключає небезпеку ураження електричним струмом.

9.2 При підготовці до роботи і експлуатації ДМП-01 слід керуватися «Правилами безпечної експлуатації електроустановок потребителів» (ДНАОП 0.00-1-21-98) та «Правилами техніки безпеки при експлуатації електроустановок потребителів» (ПТБ).

9.3 Підключення (відключення) проводів до ДМП-01 слід проводити в незструмленому стані компонентів системи.

**10 ВКАЗІВКИ З РОЗМІЩЕННЯ, ПІДКЛЮЧЕННЯ ТА ЕКСПЛУАТАЦІЇ**

10.1 Вказівки з розміщення та підключення.

10.1.1 ДМП-01 має використовуватися в приміщенні, де забезпечені відповідні умови експлуатації.

10.1.2 Перед підключенням провести зовнішній огляд ДМП-01, переконатися в відсутності видимих механічних пошкоджень.

10.1.3 ДМП-01 має бути розміщений на стіні або іншій поверхні на висоті, зручній для експлуатації і обслуговування, згідно його призначення у системі.

10.1.4 В місці установки ДМП-01 зробіть розмітку під два отвори для кріплення ДМП-01 по шаблону його корпусу. Зробіть отвори і при необхідності використайте дюбелі з комплекту.

10.1.5 Підключення ДМП-01 проводити згідно схеми підключень компонентів системи (дивись інструкцію з монтажу системи) в незструмленому стані всіх компонентів системи.

На рисунку А.1 додатка А наведені елементи ДМП-01, які використовуються при підключенні і експлуатації.

Вибір кабелів, що з'єднують ДМП-01 з компонентами системи, та їх прокладку виконувати згідно з вказівками інструкції з монтажу системи.

10.1.6 Після підключення ДМП-01, закріпіть його до монтажної поверхні за допомогою шурупів з комплекту.

**1 ОСНОВНІ ВІДОМОСТІ ПРО ВИРІБ**

1.1 Дверний модуль з вбудованим зчитувачем ідентифікаторів (картки, брелока, браслета) формату EM-Marin ДМП-01 (далі – ДМП-01) призначений для обслуговування дверей у інтегрованій системі безпеки «STOP-Net 4.0» (далі – система).

1.2 ДМП-01 здійснює взаємодію з керуючим компонентом (контролер KB-02/485 або KB-02/Ethernet) через інтерфейс RS-485.

Обмін даними з ДМП-01 відбувається завжди з ініціативи KB-02/485 (KB-02/Ethernet) – як у випадку передачі команди ДМП-01, так й у випадку вивантаження даних о подіях з ДМП-01.

1.3 Вбудований у ДМП-01 зчитувач безконтактних ідентифікаторів аналогічний виносному зчитувачу безконтактних ідентифікаторів СПКС-04 (далі – СПКС-04), що використовується у системі. Зчитана інформація передається до компонентів системи для перевірки на дозвіл доступу у приміщення.

1.4 ДМП-01 встановлюється з однієї з сторони дверей, з другої сторони дверей допускається підключення кнопки відкриття дверей або/і виносного зчитувача СПКС-04.

Кнопку відкриття дверей на вхід чи вихід можливо встановити при необхідності за вибором.

1.5 ДМП-01 управляє електромагнітом засувки дверей, здійснюючи відкриття дверей:

- по натисканню кнопки відкриття дверей, якщо така реакція дозволена відповідними налаштуваннями, зробленими в системі;
- по відповідній команді від KB-02/485 (KB-02/Ethernet).

1.6 Відкриття дверей фіксується за допомогою датчика відкриття дверей.

1.7 ДМП-01 реєструє наступні події:

- піднесення ідентифікатора;
- натискання кнопки відкриття дверей;
- спрацювання датчика відкриття дверей (несанкціонований прохід, прохід по ідентифікатору, прохід по натисканню кнопки).

1.8 У ДМП-01 вбудовані червоний, зелений світлодіоди та звуковий оповіщувач, які відображають стан як самого ідентифікатора так і стан проходу у приміщення (індикація відрізняється, якщо користувач «має/не має» право доступу до приміщення, двері у приміщення не закриті, прохід заборонено, під охороною та інше).

1.9 ДМП-01 випускається в пластмасовому корпусі.

1.10 ДМП-01 розрахований на безперервну цілодобову роботу в закритих приміщеннях.

**2 ОСНОВНІ ТЕХНІЧНІ ХАРАКТЕРИСТИКИ**

Основні технічні характеристики ДМП-01 наведені у таблиці 1.

Таблиця 1.

Найменування характеристики	Значення
Діапазон напруги живлення постійного струму, В	10 – 14
Номинальна напруга живлення постійного струму, В	12
Струм споживання при номінальній напрузі живлення (без врахування споживання виносного зчитувача та електромагніту засувки дверей), А, не більше	0,15
Режим роботи	«on-line»
Інтерфейс зв'язку з KB-02/485 (KB-02/Ethernet)	RS-485
Кількість портів для зв'язку з KB-02/485 (KB-02/Ethernet)	1
Максимальне віддалення від KB-02/485 (KB-02/Ethernet), м, не менше	1200
Робоча частота вбудованого зчитувача, кГц	125
Формат безконтактних ідентифікаторів	EM-Marin, Ангстрем
Максимальна відстань зчитування (для картки), см, не менше	8
Максимальне віддалення ДМП-01 від виносного зчитувача СПКС-04, м, не менше	15
Постійний струм, що комується виходом управління засувкою дверей, А, не більше	1
Напруга постійного струму, що комується виходом управління засувкою дверей, В, не більше	14
Габарити, мм, не більше	95 x 95 x 25
Умови експлуатації:	
- вид кліматичного виконання по ГОСТ 15150-69:	УХЛ 3.1
- температура навколишнього середовища, °С	від 0 до 45
- відносна вологість за температури 30 °С, %, не більше	95
Середнє напруження на відмову, годин, не менше	40000
Середній термін служби, років, не менше	10
Вміст дорогіших металів	відсутні

**3 КОМПЛЕКТНІСТЬ**

Комплект постачання ДМП-01 відповідає таблиці 2

Таблиця 2

Найменування виробу, документ	Позначення виробу, документа	Кіл.
ДМП-01	САБС.425723.002	1
Настанова щодо експлуатування	САБС.425723.002 РЗ	1
Шуруп		2*
Дюбель		2*
Наклейка декоративна		1*
Упаковка		1

\* У комплекті запасного приладдя (далі - комплект)

- 10.2 Підготовка ДМП-01 до використання.  
 10.2.1 Ознайомтесь з експлуатаційною документацією на систему.  
 10.2.2 Виконайте конфігурування системи за допомогою модуля «АРМ конфігурації» згідно настанови адміністратора системи.  
 10.2.3 Включіть компоненти сегменту системи, до якого входить ДМП-01.  
 10.2.4 Перевірте функціонування ДМП-01 у системі згідно настанов на систему.  
 10.2.5 Зробіть відмітку про введення ДМП-01 в експлуатацію у розділі 11.  
 10.2.6 Встановіть наклейку декоративну на кришку ДМП-01.

10.3 Вказівки з експлуатації.

Експлуатацію проводити згідно з вказівками настанов на систему та ДМП-01.

11 ВІДОМОСТІ ПРО ВВЕДЕННЯ В ЕКСПЛУАТАЦІЮ

ДМП-01 зав. № \_\_\_\_\_

введений в експлуатацію « \_\_\_\_\_ » \_\_\_\_\_ 201 р.

Відповідальний за введення в експлуатацію

МП \_\_\_\_\_

(особистий підпис)

(П. І. Б.)

12 ТЕХНІЧНЕ ОБСЛУГОВУВАННЯ

12.1 Перевірка технічного стану ДМП-01 для визначення його придатності для подальшого використання повинна проводитися за планом регламентних робіт не рідше одного разу на рік.

12.2 Технічне обслуговування в процесі експлуатації ДМП-01 складається з очищення його зовнішньої поверхні від пилу (при необхідності) і перевірки працездатності відповідно до 10.2.4.

13 РЕМОНТ ВИРОБУ

13.1 ДМП-01 є ремонтнопридатним виробом.

13.2 Гарантійний ремонт ДМП-01 проводить ТОВ «КАРД-СІСТЕМС» або сервісна організація, що має договір з підприємством-виробником.

13.3 У разі порушення споживачем умов експлуатації і в післягарантійний період ремонт ДМП-01 може проводитися підприємством-виробником по заявці споживача і за рахунок споживача.

13.4 Короткі записи про ремонт виробу

13.4.1 ДМП-01 зав. № \_\_\_\_\_ поступив у ремонт

\_\_\_\_\_ (найменування підприємства, що проводить ремонт)

\_\_\_\_\_ (дата)

13.4.2 Напрацювання від початку експлуатації \_\_\_\_\_

13.4.3 Причина надходження в ремонт \_\_\_\_\_

13.4.4 Відомості про проведений ремонт \_\_\_\_\_

\_\_\_\_\_ (вид ремонту і короткі відомості про ремонт)

13.5 Дані приймально-здавальних випробувань після ремонту

13.5.1 Виріб підданий приймально-здавальним випробуванням після ремонту на відповідність технічним вимогам.

13.5.2 ДМП-01 зав. № \_\_\_\_\_ (відповідність)

технічним вимогам

13.6 Свідоцтво про приймання і гарантію

13.6.1 ДМП-01 зав. № \_\_\_\_\_ після \_\_\_\_\_

\_\_\_\_\_ (вид ремонту)

\_\_\_\_\_ (найменування підприємства, що проводить ремонт)

визнаний придатним для експлуатації.

ШТАМП \_\_\_\_\_

Контролер \_\_\_\_\_

13.6.2 Виконавець ремонту гарантує відповідність виробу технічним вимогам при дотриманні споживачем вимог по експлуатації ДМП-01, наведених у даному документі.

14 ВІДОМОСТІ ПРО УТИЛІЗАЦІЮ

ДМП-01 не представляє небезпеку для життя, здоров'я людей і довкілля.

Після закінчення терміну служби його утилізація проводиться без вживання спеціальних заходів захисту довкілля.

15 СИСТЕМА УПРАВЛІННЯ ЯКІСТЮ

Система Управління Якістю ТОВ «КАРД-СІСТЕМС» сертифікована в Системі сертифікації УКРСЕПРО на відповідність ДСТУ ISO 9001-2001 (ISO 9001:2000, IDT)



Сертифікат № UA 2.053.05577-10

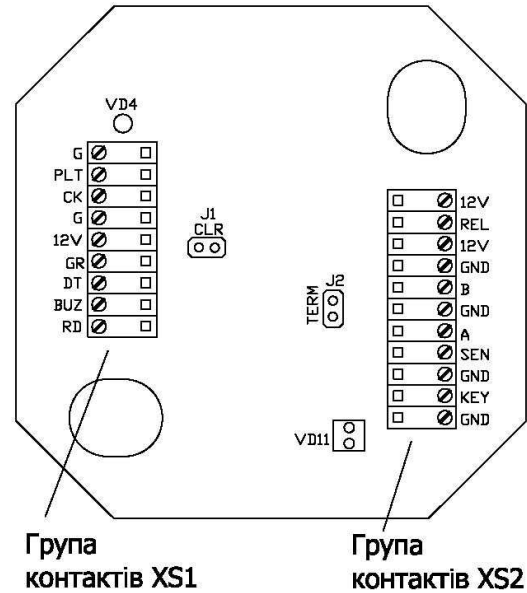


Рисунок А.1 - Елементи ДМП-01, які використовуються при підключенні і експлуатації.

J1 («CLR») – колодка, повинна бути без встановленого джамперу.

J2 («TERM») – колодка, при встановленні на яку джампера підключається резистор-термінатор 120 Ом (вмонтований у ДМП-01) між прямим і інверсними виводами трьохдротяної шини RS-485. Вказаний джампер встановлюється на ДМП-01, якщо ДМП-01 є останнім в ланцюжку компонентів системи, що підключаються по інтерфейсу RS-485 до KB-02/485 (KB-02/Ethernet).

VD4 – світлодіодний індикатор.

VD11 – оптичний тампер-контакт.

У таблиці А.1 наведені умовні позначення та призначення приєднувальних клем ДМП-01.

Таблиця А.1

Розміщач	Позначення на платі	Призначення
Група контактів XS1	G	Загальний (для підключення контакту 2 кнопки «Прохід 2» )
	PLT	Вхід (для підключення контакту 1 кнопки «Прохід 2»)
	CK	Вихід синхроімпульсів*
	G	Загальний*
	12V	Живлення +12В*
	GR	Зелений світлодіод*
	DT	Дані*
	BUZ	Звуковий оповіщувач*
	RD	Червоний світлодіод*
Група контактів XS2	12V	Живлення засувки дверей
	REL	Вихід управління засувкою дверей
	12V	Живлення ДМП-01
	GND	Загальний живлення ДМП-01
	B	Лінія RS-485 сигнал B
	GND	Лінія RS-485 загальний
	A	Лінія RS-485 сигнал A
	SEN	Вхід (для підключення контакту 1 датчика відкриття дверей)
	GND	Загальний (для підключення контакту 2 датчика відкриття дверей)
	KEY	Вхід (для підключення контакту 1 кнопки «Прохід 1»)
GND	Загальний (для підключення контакту 2 кнопки «Прохід 1»)	

\* Використовуються для підключення виносного зчитувача СПК-04

Примітка – На схемах підключення контакт, що входить до групи контактів XS1 (XS2), має позначення: [найменування групи контактів] : [найменування контакту].

Наприклад, контакт «PLT», що входить до «групи контактів XS1», має позначення «XS1:PLT».