

КАМИНЫ-БАРБЕКЮ



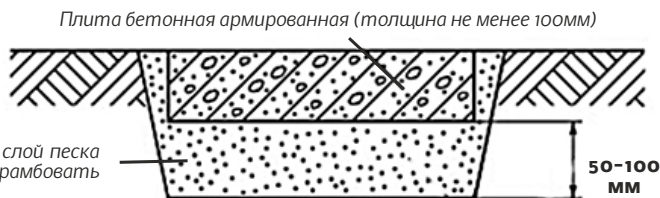
ИНСТРУКЦИЯ ПО СБОРКЕ И УСТАНОВКЕ



(097)024-94-96
(050)587-64-85
info@ecobeton.com.ua
www.ecobeton.com.ua

КАМИН-БАРБЕКЮ
СЕРИИ «КАИР»

ФУНДАМЕНТ:

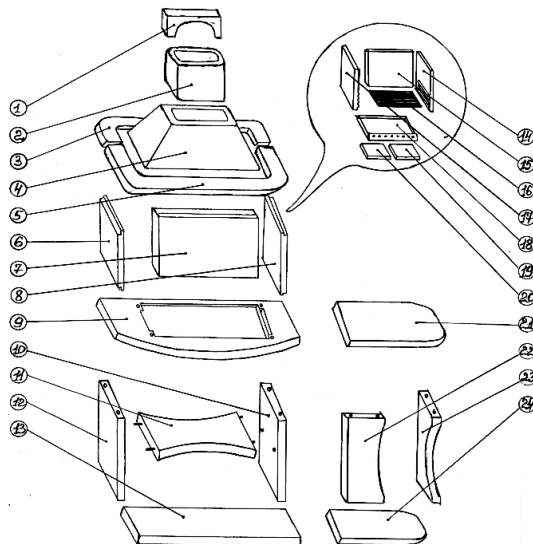


Устанавливать камин следует на твердое основание: утрамбованный грунт, тротуарную плитку или мелко-заглубленный фундамент толщиной 100 мм размером 800x1200 мм. Фундамент можно армировать арматурой диаметром 8-12мм с размером ячейки не более 200x200 мм.

УСТАНОВКА камина-барбекю серии «Каир»

В зависимости от комплектации учитывайте нюансы сборки:

1. Основание (13) выставите строго по уровню на ровную, твердую поверхность.
2. Рядом установите основание стола (24), в зависимости от комплектации.
3. Соедините боковые опоры (10,12) с полочкой (11) при помощи болтов (в комплекте).
4. Под столешницу камина (9) подставьте ножки стола (22,23) в зависимости от комплектации.
5. Закрепите столешницу камина болтами.
6. Установите стенки топки (6,7,8)
7. Установите основание дымохода (3,5), на которые установите остальные части дымохода (1,2,4).
8. Установите столешницу столика в пазы.
9. Произведите сборку огнеупорной топки (21):
10. Минеральный утеплитель (25) уложите в углубление столешницы камина.
11. Установите боковые и задние огнеупорные стенки (14,15,17).
12. В углубление столешницы установите огнеупорные плиты (19,20).
13. Установите колосниковую решетку (16) и задвиньте зольник (18) под колосниковую решетку.



ЭКСПЛУАТАЦИЯ И ОБСЛУЖИВАНИЕ:

- Камин-барбекю можно использовать только на открытом воздухе, запрещается устанавливать его в закрытых помещениях! Во избежание случайного возгорания, камин-барбекю устанавливайте на безопасном расстоянии от домов, деревьев.
- Для розжига камина-барбекю желательно использовать древесный уголь, запрещено применение спирта или бензина! Применяйте только специально предназначенные средства для розжига.
- Максимальное допустимое количество углей за один раз-3 кг. Не загружайте новую порцию топлива, пока не израсходовалась предыдущая. Не заливайте водой или другой жидкостью огонь или раскаленный камин-барбекю.
- Топка камина-барбекю изготовлена из огнеупорных материалов. В процессе воздействия огня и постоянного нагрева-остывания, на ней появляются микро-трещины - это нормально. Эти трещины не являются браком в изделии и никак не влияют на прочность конструкции и работу камина-барбекю. Запрещено передвигать и разбирать камин до полного его остывания. Не оставляйте без внимания камин-барбекю во время его работы!
- Камин-барбекю предназначен для приготовления пищи, в нем нельзя сжигать бытовые или садовые отходы.
- При длительном хранении, а также в осенне-зимний период рекомендуем накрывать камин-барбекю водонепроницаемым чехлом, который можно приобрести дополнительно.

В случае не выполнения данных требований производитель снимает с себя ответственность и не принимает претензии по гарантии. Гарантией предусматривается замена отдельных бракованных частей и не предполагает замену камина-барбекю целиком.

Во время эксплуатации камина-барбекю на бетонных частях камина могут появляться микротрещины из-за процесса нагрева и остывания. Эти микротрещины не являются браком и никак не влияют на прочность конструкции и работу камина-барбекю.

ПРЕТЕНЗИИ ПО КОМПЛЕКТАЦИИ ПРИНИМАЮТСЯ В ТЕЧЕНИИ 14 ДНЕЙ С МОМЕНТА ПОЛУЧЕНИЯ БАРБЕКЮ И СОПУТСТВУЮЩИХ ТОВАРОВ

Гарантийные обязательства распространяются на дымоход только при наличии защитного экрана

Гарантийный талон

Дата продажи

Гарантия

м.п.