

Перв. примен.

Справ. №

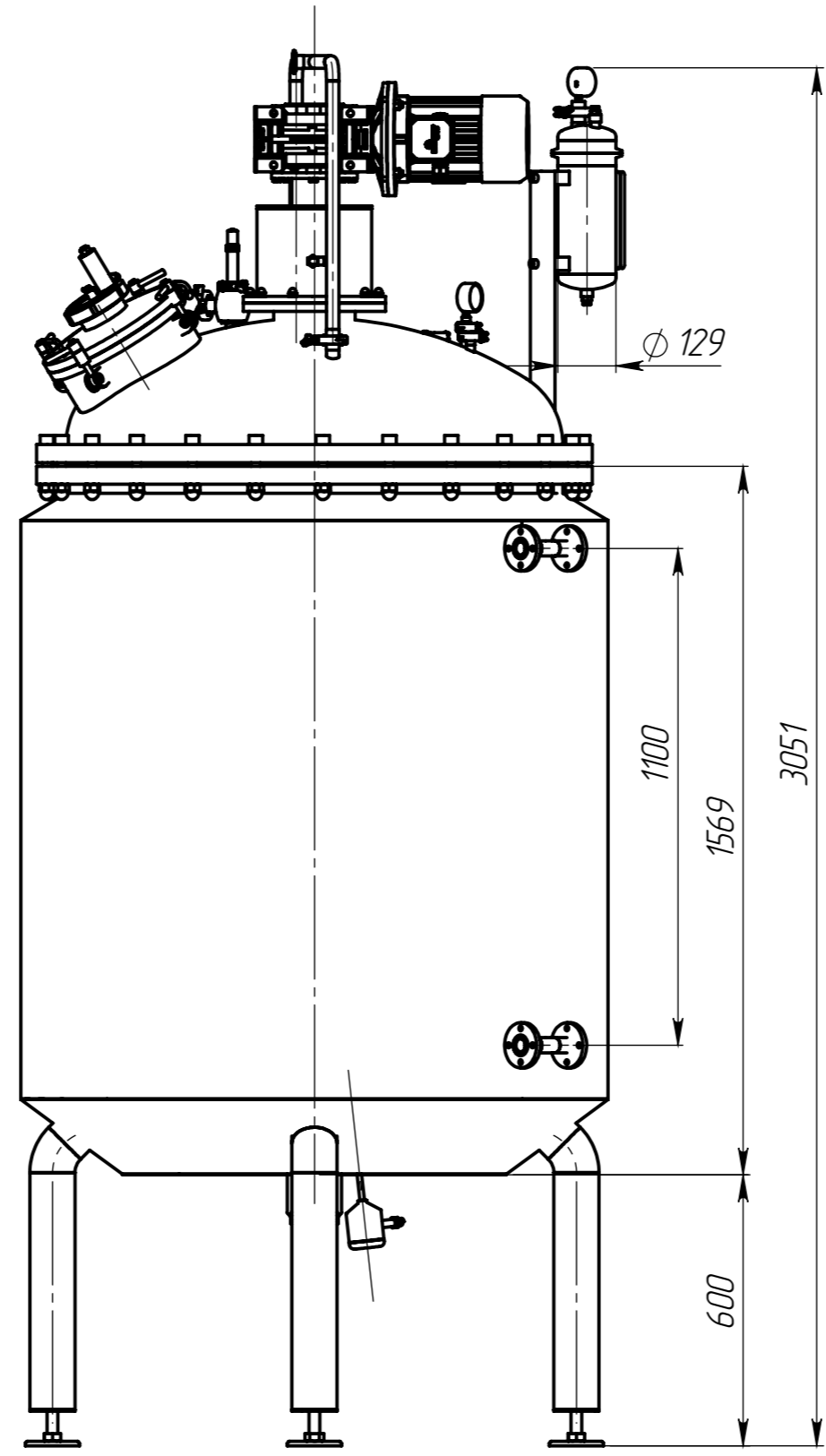
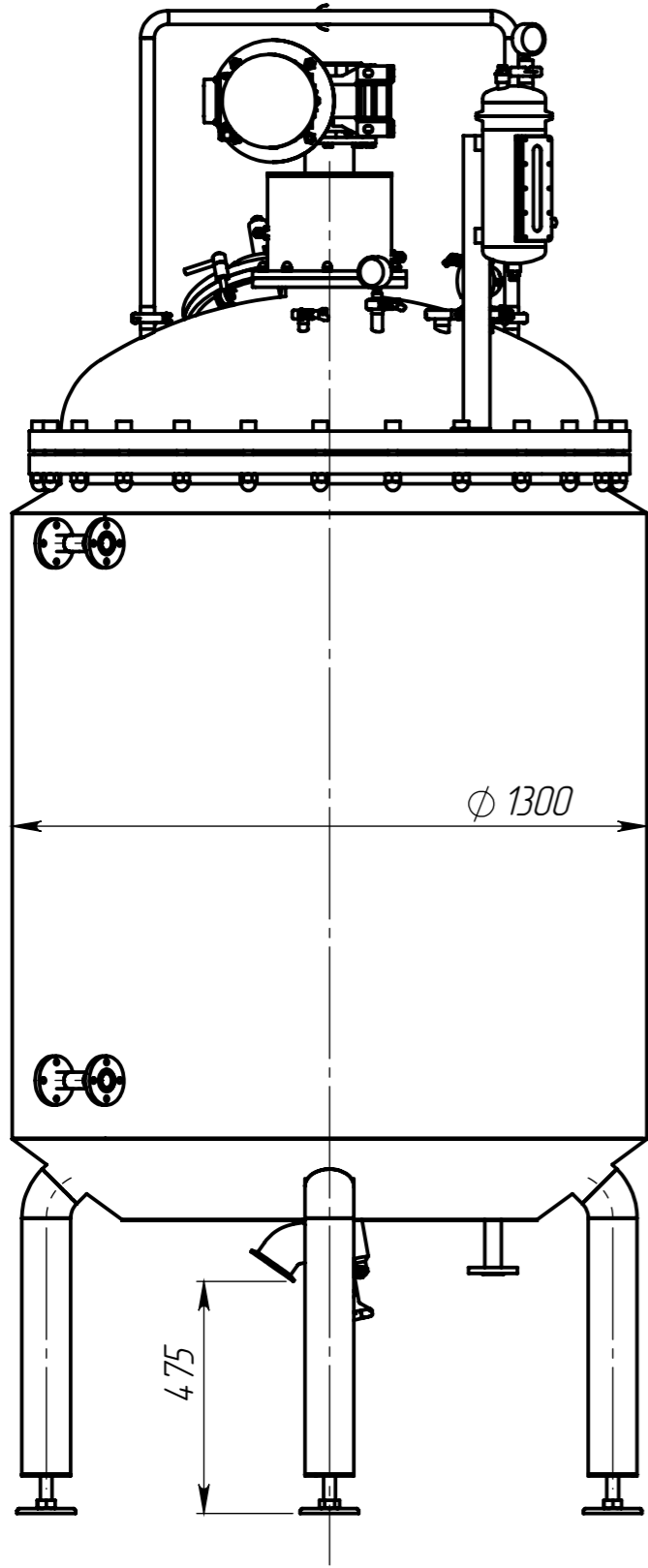
Подпись и дата

Инв. № дубл.

Взам. инв. №

Подпись и дата

Инв. № подл.



					Заявка 522к							
Изм.	Лист	№ докум.	Подп.	Дата	Реактор 1300л	Лит.	Масса	Масштаб				
Разраб.		Надеин						1:13				
Пров.						Лист	Листов 3					
Т. контр.						farmprom						
Н. контр.					Поз.2	<table border="1" style="display: inline-table;"> <tr> <td style="background-color: #008000; color: white;">F</td> <td style="background-color: #008000; color: white;">A</td> </tr> <tr> <td style="background-color: #008000; color: white;">R</td> <td style="background-color: #008000; color: white;">M</td> </tr> </table>			F	A	R	M
F	A											
R	M											
Утв.		Назаренко										