

SENCOR®


SOC 3200SL
SOC 3210SL

SOC 3311BK
SOC 3312WH



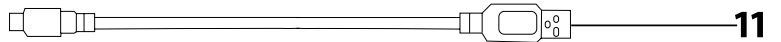
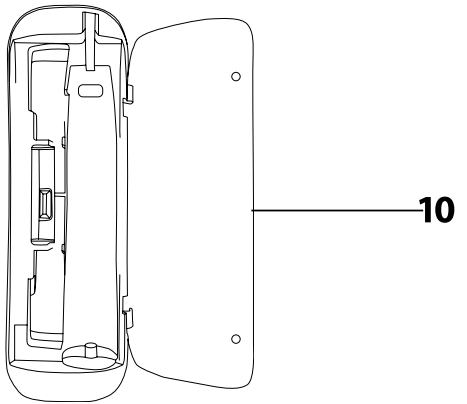
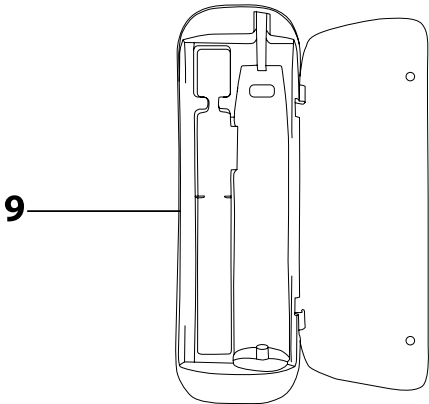
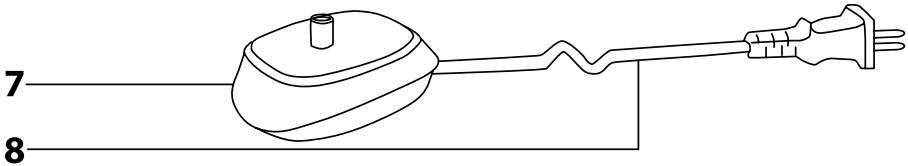
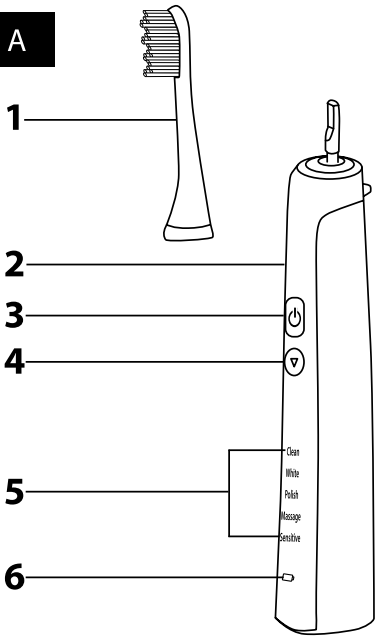
RU ■ Электрическая ультразвуковая зубная щётка

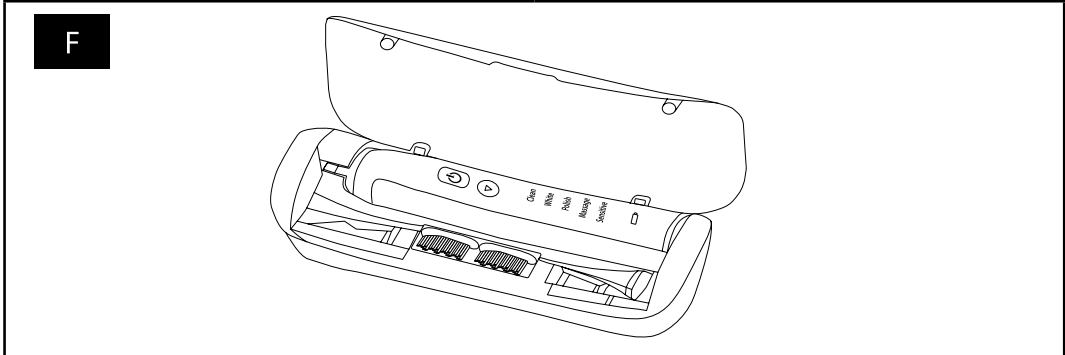
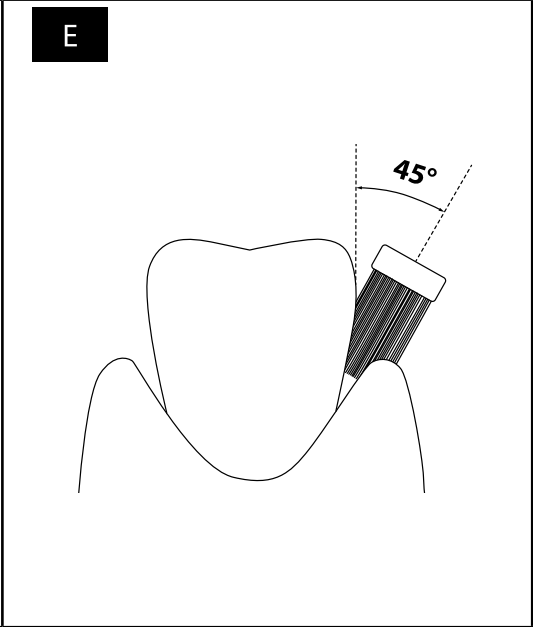
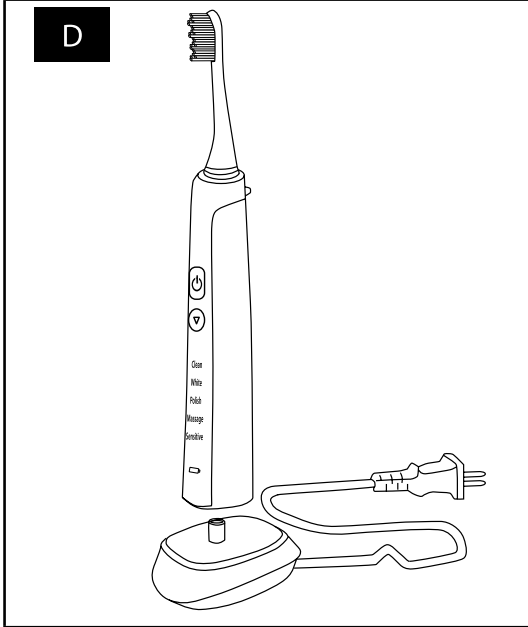
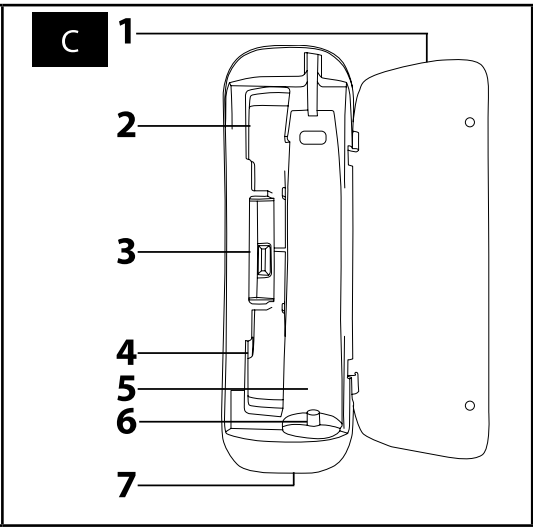
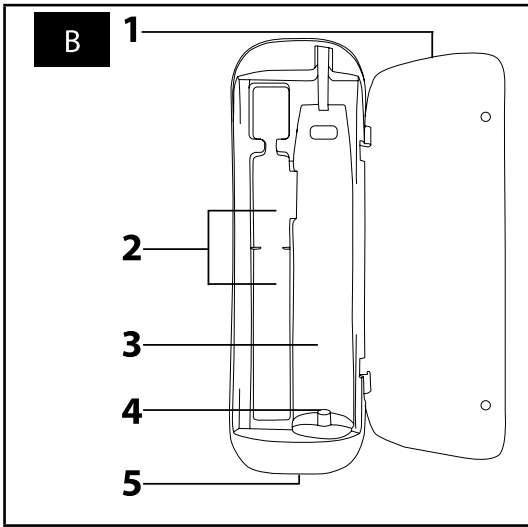
ВНИМАТЕЛЬНО ПРОЧИТЕ И СОХРАНИТЕ ДЛЯ ДАЛЬНЕЙШЕГО ИСПОЛЬЗОВАНИЯ.

- Дети и лица с нарушениями физических, умственных или психических способностей, либо обладающие недостаточным опытом и знаниями могут пользоваться зубной щеткой при условии, что они находятся под присмотром или были проинструктированы об использовании электрической зубной щетки безопасным способом, а также осознают потенциальную опасность. Нельзя позволять детям играть с зубной щеткой и аксессуарами.
- Детям без присмотра запрещено выполнять чистку и уход в доступном пользователю объеме.
- Зубная щетка предназначена для чистки зубов и десен. Используйте его только по назначению.
- Заряжайте зубную щетку только на оригинальной зарядной подставке либо при помощи зарядного дорожного футляра с USB-кабелем, поставляемым с данным прибором. Пользуйтесь только оригинальными аксессуарами. Перед подключением прибора к электрической розетке убедитесь, что напряжение, указанное на заводской табличке, соответствует напряжению вашей сети. Зарядный футляр предназначен для питания от внешнего интерфейса USB 5 В .
- Берегите щетку от воздействия окружающей среды, экстремальной температуры, прямых солнечных лучей, а также не кладите рядом с открытым огнем, радиатором и другим оборудованием или приборами, которые могут быть потенциальными источниками тепла.
- Зарядная подставка всегда должна стоять на ровной и устойчивой поверхности.
- Если зарядная подставка случайно попадет в воду, прежде всего отсоедините ее от сетевой розетки и только тогда вытащите из воды и тщательно вытрите насухо.
- Следите за тем, чтобы в дорожный зарядный футляр не попадала вода. Не кладите его рядом с наполненными водой емкостями, напр., раковиной, ванной и т. п., берегите от брызг, не погружайте в воду и не мойте под проточной водой.
- Место, где находится сетевой кабель зарядной подставки и USB-кабель, должно быть сухим.
- Заряжайте, включайте и чистите щетку при комнатной температуре. Не погружайте щетку в горячую воду.
- Во время процесса стерилизации в дорожном футляре нагревается ультрафиолетовая лампочка, находящаяся в отсеке для стерилизации. Из-за остаточного тепла УФ- лампочка остается нагретой некоторое время после окончания стерилизации. Не прикасайтесь к горячей поверхности. Следите за тем, чтобы во время стерилизации вентиляционное отверстие стерилизационного отсека оставалось открытым.

- Между отдельными циклами стерилизации необходимо охлаждать УФ-лампочку минимум 10 минут.
- Не включайте дорожный футляр со стерилизационным отсеком, если УФ-лампочка продолжает светить после открытия крышки, если УФ-лампочка повреждена либо если из нее идет дым или чувствуется запах гари. УФ-излучение вредно для глаз и кожи человека. Храните дорожный футляр со стерилизационным отсеком в недоступном для детей месте.
- Каждый из членов семьи должен пользоваться своей головкой щетки. Заменяйте головку щетки каждые три месяца либо чаще, в зависимости от изношенности. Используйте только оригинальные сменные головки.
- Если зубной щеткой пользуются дети, то первое время следите за процессом, пока они не овладеют техникой чистки.
- Если в течение последних двух месяцев у вас были стоматологические либо хирургические вмешательства в полости рта, то посоветуйтесь о применении звуковой зубной щетки со своим лечащим дантистом.
- Если после чистки зубов этой щеткой начинают кровоточить десна и это продолжается на протяжении недели, обратитесь к стоматологу.
- Если вам неприятно или больно чистить зубы этой щеткой, прекратите использовать ее и проконсультируйтесь со своим стоматологом.
- Если у вас установлен кардиостимулятор или другие имплантируемые устройства, проконсультируйтесь с врачом или производителем имплантов по поводу использования этой зубной щетки.
- Проводите чистку согласно указаниям, приведенным в разделе «Чистка и уход». Не мойте щетку и ее аксессуары в посудомоечной машине.
- Чтобы отсоединить зарядную подставку от розетки, возьмитесь за вилку кабеля питания, но ни в коем случае не тяните за сам кабель. Это может повредить кабель питания или сетевую розетку.
- Не вносите никаких изменений в конструкцию зубной щетки и зарядной подставки.
- Нельзя использовать щетку, если сама зубная щетка, зарядная подставка, кабель питания зарядной подставки, зарядный дорожный футляр, УФ-лампочка либо USB-кабель каким-либо образом повреждены. Поврежденные зарядный дорожный футляр либо USB-кабель должны быть заменены только на оригинальные детали. Сетевой кабель зарядной подставки не подлежит замене. Если он повредится, зарядную подставку необходимо утилизировать и заменить на новую. Для ремонта и замены поврежденных аксессуаров и зубной щетки обращайтесь в авторизованный сервисный центр. Не ремонтируйте зубную щетку самостоятельно. Самостоятельное вмешательство в прибор может привести к аннулированию гарантийных обязательств.

A





Электрическая ультразвуковая зубная щётка

Руководство по эксплуатации

- Перед тем, как использовать этот прибор, пожалуйста, внимательно прочтите руководство пользователя, даже если вы уже знакомы с использованием аналогичных устройств. Используйте электроприбор только так, как это описано в данном руководстве по эксплуатации. Сохраните руководство для использования в будущем.
- Как минимум в течение действия установленного по закону срока устранения недостатков или гарантийных обязательств рекомендуется сохранять оригинальную коробку и упаковочный материал, кассовый чек и подтверждение о степени ответственности продавца или гарантийный талон. В случае перевозки рекомендуется снова упаковать прибор в оригинальную коробку.

ОПИСАНИЕ ЗУБНОЙ ЩЕТКИ И АКСЕССУАРОВ

A1 Головка щетки*	A6 Светодиодный индикатор, указывающий на работу и степень зарядки щетки
A2 Эргономичная ручка	A7 Зарядная подставка
A3 Кнопка для включения и выключения щетки	A8 Кабель питания
A4 Кнопка для установки режима чистки В зависимости от выбранного режима скорость установлена на 31 000, 41 000 либо 48 000 вибраций в минуту.	A9 Зарядный дорожный футляр без стерилизационного отсека A10 Зарядный дорожный футляр со стерилизационным отсеком
A5 Светодиодные индикаторы настройки режима чистки	Поставляется с моделью SOC 32105L, SOC 3311BK и SOC 3312WH. A11 USB кабель



*Примечание:
В упаковке 2 шт.

ОПИСАНИЕ ДОРОЖНОГО ЗАРЯДНОГО ФУТЛЯРА БЕЗ СТЕРИЛИЗАЦИОННОГО ОТСЕКА

B1 Крышка	B3 Ячейка для хранения ручки щетки
B2 Ячейка для хранения головки щетки	B4 Зарядное устройство
Сюда помещается одна либо две головки щетки	B5 Микро-USB

ОПИСАНИЕ ДОРОЖНОГО ЗАРЯДНОГО ФУТЛЯРА СО СТЕРИЛИЗАЦИОННЫМ ОТСЕКОМ

C1 Крышка	C5 Ячейка для хранения ручки щетки
C2 Ячейка для хранения головки щетки	C6 Зарядное устройство
C3 Стерилизационный отсек	C7 Микро-USB
C4 Ячейка для хранения головки щетки	

ЗАКРЕПЛЕНИЕ И СНЯТИЕ ГОЛОВКИ ЩЕТКИ

- Перед тем, как прикрепить или снять головку щетки **A1**, убедитесь, что щетка выключена.
- Закрепите головку щетки **A1** сверху на ручке **A2**.
- Потянув от ручки **A2**, снимите головку щетки **A1**.

ЗАРЯДКА ЗУБНОЙ ЩЕТКИ

- В эту зубную щетку встроены литий-ионный аккумулятор, благодаря чему возможно беспроводное использование.
- Перед зарядкой аккумулятора убедитесь, что щетка выключена.

1. С ЗАРЯДНОЙ ПОДСТАВКОЙ

- Поставьте зарядную подставку **A7** на ровную и устойчивую поверхность, присоедините сетевой кабель **A8** к розетке эл. сети (100–240 В).
- Поместите щетку сверху в подставку **A7**, см. рис. D. Во время зарядки светодиодный индикатор **A6** будет светить красным цветом, а светодиодные индикаторы **A5** попеременно загораются и гаснут. Когда аккумулятор полностью зарядится, светодиодный индикатор **A6** загорится синим цветом, а светодиодные индикаторы **A5** погаснут. После окончания зарядки отсоедините зарядную подставку **A7** от розетки эл. сети.



Примечание:

Перед первым использованием и после долгого перерыва в использовании заряжайте щетку минимум 15 часов. Если вы заряжаете щетку впервые или после длительного перерыва в использовании, то светодиодный индикатор **A6** может загореться примерно через 10 минут.

- Полной зарядки щетки хватает приблизительно на 180 часов работы. Если вы чистите зубы два раза в день по 2 минуты, то щетка будет работать без зарядки до 45 дней.

2. В ЗАРЯДНОМ ДОРОЖНОМ ФУТЛЯРЕ

- Поставьте дорожный футляр **A9** либо **A10** на сухую, ровную поверхность. Откройте крышку **B1** либо **C1**, вставьте ручку щетки **A2** в ячейку **B3** либо **C5** таким образом, чтобы конец зарядного устройства **B4** либо **C6** вошел в ручку щетки **A2**. Вы можете оставить открытой либо закрытой крышку **B1** либо **C1**.
- Для питания зарядного футляра **A9** либо **A10** от внешнего интерфейса USB, например, Вашего компьютера, портативного зарядного устройства и т.п., соедините микро-USB порт **B5** либо **C7** с внешним интерфейсом USB при помощи кабеля USB **A11**.
- После подсоединения дорожного футляра **A9** либо **A10** к источнику питания начнется зарядка прибора. Для дорожного футляра **A10**, оборудованного стерилизационным отсеком **C3**, одновременно с зарядкой полностью стерилизуются головки щетки **A1**. Стерилизация проводится только с закрытой крышкой **C1**. Подробная информация об использовании стерилизационного отсека **C3** содержится в главе «Стерилизация головки щетки».
- После окончания зарядки отсоедините дорожный футляр **A9** либо **A10** от внешнего интерфейса USB.

КАК ДОСТИЧЬ НАИБОЛЬШЕЙ ПРОДОЛЖИТЕЛЬНОСТИ СРОКА СЛУЖБЫ АККУМУЛЯТОРА

- Для более длительной эксплуатации аккумулятора рекомендуется:
 - хранить, использовать и заряжать аккумулятор при комнатной температуре. Слишком высокая температура может негативно сказаться на сроке его службы.
 - не оставлять аккумулятор слишком долго полностью заряженным либо полностью разряженным.
 - не держать аккумулятор постоянно полностью заряженным.
 - не разряжать полностью аккумулятор.

ИСПОЛЬЗОВАНИЕ ЗУБНОЙ ЩЕТКИ

- Перед тем, как чистить зубы, убедитесь, что щетка правильно собрана. Смойте щетинки щетки и выдавите на них пасту. Включите щетку, нажав на кнопку **A3**.

1. ПРАВИЛЬНЫЙ СПОСОБ ЧИСТКИ ЗУБОВ

- Рекомендуется начать чистку с правой половины верхнего ряда зубов с внешней стороны. Начиная с задних зубов, двигайтесь щеткой к передним зубам. Расположите щетку под углом 45 градусов к поверхности зуба на уровне десен, см. рис. E. Короткими, медленными движениями перемещайте щетку к следующим зубам. После того, как вы почистите с внешней стороны правую половину верхнего ряда зубов, переместите щетку на внутреннюю сторону зубного ряда. Также направляйте щетку от задних зубов к передним. Отрегулируйте наклон щетки согласно расположению зубов. При чистке внутренней стороны верхнего ряда зубов держите ручку щетки **A2** вертикально, чтобы кончик головки щетки **A1** был направлен вверх. В завершение почистите верхние поверхности зубов.
- Аналогично почистите правую половину нижнего ряда, далее левую половину нижнего ряда и после этого левую половину верхнего ряда. При чистке внутренней стороны нижнего ряда зубов держите рукоятку щетки **A2** вертикально, чтобы кончик головки щетки **A1** был направлен вниз.

2. УСТАНОВКА РЕЖИМА ЧИСТКИ

- Переключайте между режимами CLEAN (обычная чистка), WHITE (отбеливание), POLISH (полировка), MASSAGE (массаж) и SENSITIVE (деликатная чистка), повторно нажимая на кнопку **A4**. Во время работы горит светодиодный индикатор **A6**. Установка режима сигнализируется соответствующим светодиодным индикатором **A5**. Последняя настройка сохраняется в памяти. Это означает что щетка будет работать в этом режиме когда вы ее снова включите.
- Режим CLEAN предназначен для обычной чистки зубов. С режимом WHITE можно более тщательно почистить зубы (отбеливание). Режим POLISH предназначен для полировки зубов. Режим MASSAGE – это одновременно чистка и массаж десен. Режим SENSITIVE предназначен для чистки чувствительных зубов.

3. ФУНКЦИЯ 4PACER

- На зубной щетке установлен таймер, который через каждые 30 секунд автоматически приостанавливает работу щетки для того, чтобы вы начали чистить другие части зубного ряда. Таким образом обеспечивается одинаковый промежуток времени для чистки каждого сегмента зубов.

4. ТАЙМЕР АВТОМАТИЧЕСКОГО ВЫКЛЮЧЕНИЯ

- Таймер автоматического выключения автоматически выключает щетку после 2 минут использования. Это рекомендуемое стоматологами время для чистки зубов звуковой зубной щеткой.
- После отключения щеток светодиодные индикаторы **A5** и **A6** несколько раз моргнут, а затем погаснут.
- Завершив использование, выключите щетку и очистите ее согласно инструкции, приведенной в разделе Очистка и уход. Далее поместите ее в зарядную подставку **A7** либо сложите в футляр **A9** либо **A10**. Перед тем, как положить щетку в футляр, снимите головку **A1** с ручки щетки **A2**.

ОЧИСТКА И УХОД

- Из гигиенических соображений после каждого использования должным образом очищайте щетку.
- Перед чистой убедитесь, что щетка выключена.
- Вымойте головку щетки **A1** под теплой проточной водой, тщательно удаляя все остатки пасты и других загрязнений. Если вы применяете для чистки зубов отбеливающую пасту, рекомендуется нанести на щетку **A1** мыло и затем тщательно промыть под теплой проточной водой. Не реже одного раза в неделю снимайте головку щетки **A1** с ручки **A2** и промойте место её крепления к ручке **A2** под проточной водой.
- Промойте рукоятку щетки **A2** под теплой проточной водой, а затем вытрите насухо.
- В случае загрязнения протирайте зарядную подставку **A7** влажной тканью и затем вытрите насухо. Следите за тем, чтобы вилка кабеля питания не пришла в соприкосновение с водой или влагой.
- Дорожный футляр **A9** либо **A10** можно протереть сухой или слегка влажной тканью и затем вытереть насухо. Не брызгайте водой на дорожный футляр **A9** либо **A10**, не мойте его под струей воды и не погружайте в воду.
- Не используйте для чистки средства с абразивным эффектом и т.п. Это может повредить поверхность отделки прибора.

СТЕРИЛИЗАЦИЯ ГОЛОВКИ ЩЕТКИ

- Вы можете стерилизовать головку щетки **A1** после каждого использования в стерилизационном отсеке **C3**. Поместите головку щетки в чехлик **C2** либо **C4** таким образом, чтобы щетинки щетки были направлены в сторону УФ-лампочки, см. рис. F. Перед стерилизацией головки щетки **A1** необходимо тщательно помыть и высушить.
- Подключите дорожный футляр **A10** к источнику питания с соблюдением инструкций, приведенных в главе Зарядка зубной щетки, и закройте крышку **C1**. Как только крышка **C1** закроется, загорится УФ-лампочка и начнется процесс стерилизации. Стерилизация автоматическим закончится через 8 минут, УФ-лампочка погаснет. Если во время стерилизации вы откроете крышку **C1**, УФ-лампочка выключится. Если вам необходимо стерилизовать другие головки **A1**, подождите 10 минут, пока УФ-лампочка не остынет. Для того, чтобы опять начать стерилизацию, присоедините USB кабель **A10** к источнику питания и снова закройте крышку **C1**.
- Стерилизацию можно проводить одновременно с зарядкой ручки щетки **A2**.
- УФ-излучение вредно для глаз и кожи человека. Не используйте дорожный футляр **A10** со стерилизационным отсеком **C3**, если УФ-лампочка продолжает гореть после открытия крышки **C1**, если УФ-лампочка повреждена либо если из нее идет дым или чувствуется запах гари. Для замены поврежденной УФ-лампочки обратитесь в авторизованный сервис.

ЗАМЕНА ГОЛОВКИ ЩЕТКИ

- Заменяйте головку щетки **A1** каждые 3 месяца либо чаще, в зависимости от изношенности. Используйте только оригинальные сменные головки.
- Вы можете приобрести запасную головку у вашего продавца в интернет-магазинах или обычных магазинах.

ХРАНЕНИЕ

- В случае планируемого длительного перерыва в использовании щетки отключите зарядную подставку **A7** от розетки эл. сети и храните сложенную в футляр **A9** либо **A10** щетку в сухом и чистом месте.
- Храните футляр **A9** либо **A10** со щеткой, зарядную подставку **A7** и USB кабель **A11** в сухом и чистом месте.

ТЕХНИЧЕСКИЕ ДАННЫЕ

Зубная щетка

Аккумулятор	Li-Ion / 3,7 В / 800 мАч
Время работы при полной зарядке	до 180 мин
Уровень шума	65 дБ(A)
Класс защиты от вредного воздействия воды	IPX7

Зарядная подставка

Вход	100–240 В~, 50–60 Гц, 1,4 Вт
Класс защиты (от поражения электрическим током)	II
Класс защиты от вредного воздействия воды	IPX7

Зарядный дорожный футляр

Вход	5 В ---, 500–1 000 мА
------------	-----------------------

Декларируемый уровень шума составляет 65 дБ(A), что соответствует уровню акустической мощности A по сравнению с эталонной акустической мощностью 1 пВт.

Пояснение технических терминов

Класс защиты от поражения электрическим током:

Класс II – Защита от поражения электрическим током обеспечивается двойной или усиленной изоляцией.

Класс защиты от вредного воздействия воды:

IPX7 – Устройство защищено от вредного проникновения воды при погружении на глубину 1 м на 30 минут.

Производитель оставляет за собой право на внесение изменений в текст и технические характеристики.

УКАЗАНИЯ И ИНФОРМАЦИЯ ПО ОБРАЩЕНИЮ С ИСПОЛЬЗОВАННЫМ УПАКОВКОЙ

Использованный упаковочный материал поместите в место сбора коммунальных отходов.

ИЗВЛЕЧЕНИЕ АККУМУЛЯТОРА ПОСЛЕ ОКОНЧАНИЯ СРОКА ДЕЙСТВИЯ ПРИБОРА

Перед тем, как утилизировать изделие, сдав его в предназначенный пункт сбора, необходимо извлечь из него встроенный аккумулятор. Перед извлечением дайте аккумулятору остыть. Для извлечения аккумулятора действуйте следующим образом. Оберните ручку щетки **A2** в ненужный кусок ткани и положите ее на ровную, устойчивую поверхность. Слегка постучите маленьким молоточком сбоку ручки **A2** примерно в том месте, где находится светодиодный индикатор **A6**. Поверните ручку **A2** и повторите действие с молоточком, пока нижняя крышка не отстанет от ручки **A2**. Снимите крышку и вытащите аккумулятор. Аккумулятор также может быть извлечен в авторизованном сервисном центре. Если изделие было разобрано с целью экологической ликвидации, запрещается собирать его снова для продолжения эксплуатации.

УТИЛИЗАЦИЯ АККУМУЛЯТОРОВ



В аккумуляторе содержится вещества, вредные для окружающей среды, поэтому они не относятся к обычным бытовым отходам. Сдайте их для правильной утилизации в местах сбора отходов такого типа.

УТИЛИЗАЦИЯ ИСПОЛЬЗОВАННЫХ ЭЛЕКТРИЧЕСКИХ И ЭЛЕКТРОННЫХ ПРИБОРОВ



Этот символ на изделии или сопроводительной документации означает, что по окончании эксплуатации электрические и электронные изделия не следует выбрасывать вместе с бытовыми отходами. Для надлежащей обработки, утилизации и переработки сдайте эти изделия в установленные пункты сбора отходов. Кроме того, в некоторых странах Европейского Союза и других европейских странах вы можете вернуть свои изделия местному продавцу в случае приобретения эквивалентного нового изделия.

Правильная утилизация данного изделия поможет сохранить ценные природные ресурсы и предотвратить возможные отрицательные последствия для окружающей среды и здоровья человека, которые могут возникнуть в результате неправильной утилизации отходов. Для получения более подробной информации, пожалуйста, обратитесь в местные органы власти или ближайший пункт сбора вторсырья.

Неправильная утилизация этих отходов может повлечь за собой штраф в соответствии с национальным законодательством.

Для субъектов предпринимательской деятельности в странах Европейского Союза

Если вы собираетесь утилизировать электрическое и электронное оборудование, запросите необходимую информацию у своего дилера или поставщика.

Утилизация в других странах за пределами Европейского Союза

Действие этого символа распространяется на Европейский Союз. Если вы собираетесь утилизировать данный продукт, запросите необходимую информацию о надлежащем способе утилизации у местных властей или у своего дилера.



Этот продукт соответствует всем основным действующим для него требованиям директив ЕС.