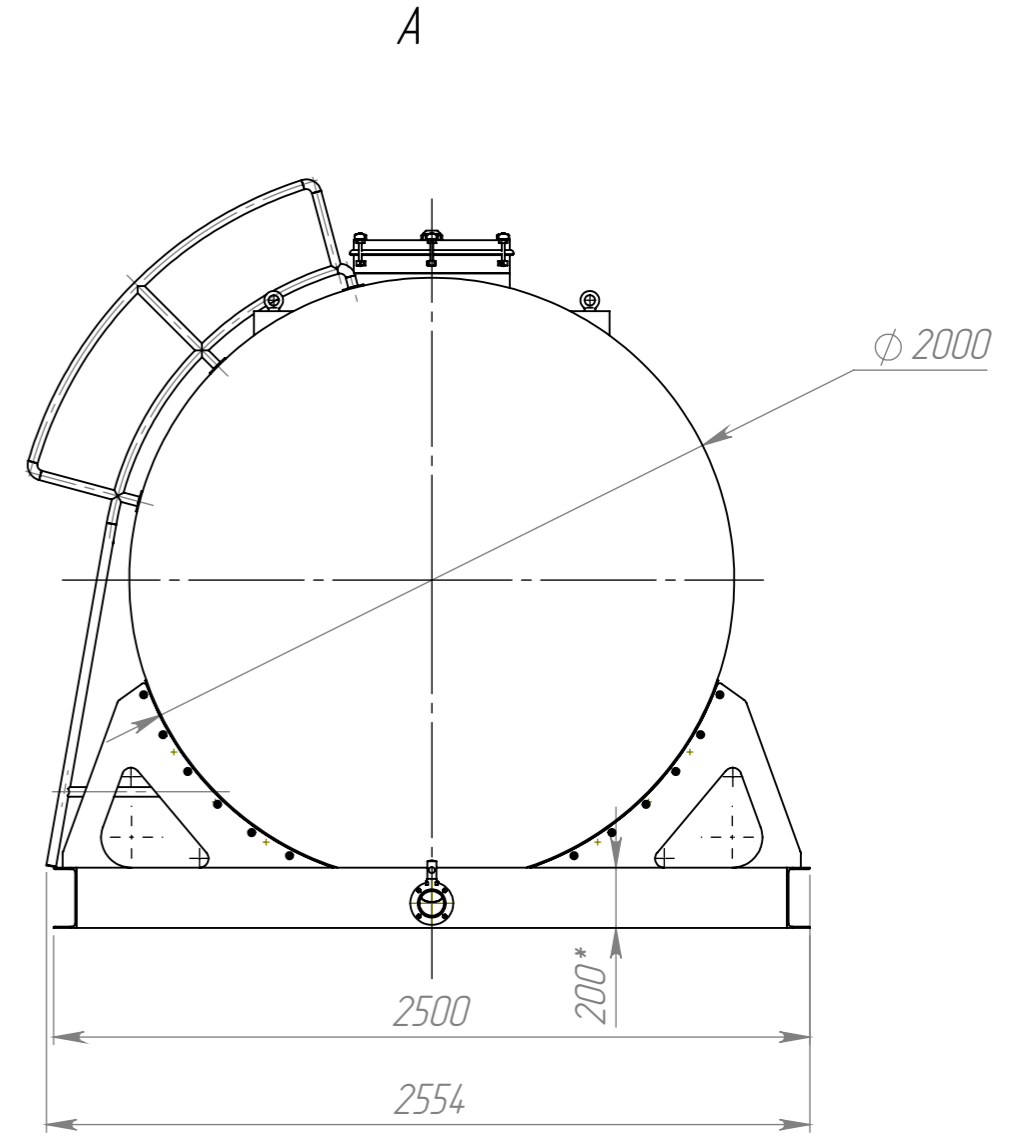


A ←



- 1. Матеріал цистерни - нержавіюча сталь AISI 304.
- 2. Матеріал рами - Ст. 3 з порошковим покриттям.
- 3. Цистерна кріпиться до рами за допомогою болтового з'єднання.

Изм.	Лист	№ докум.	Подп.	Дата	Цистерна	Лит.	Масса	Масштаб
		Надеин						1:25
Пров.						Лист	Листов 1	
Т. контр.								
И. контр.								
Утв.								

farmprom