

Перв. примен.

Справ. №

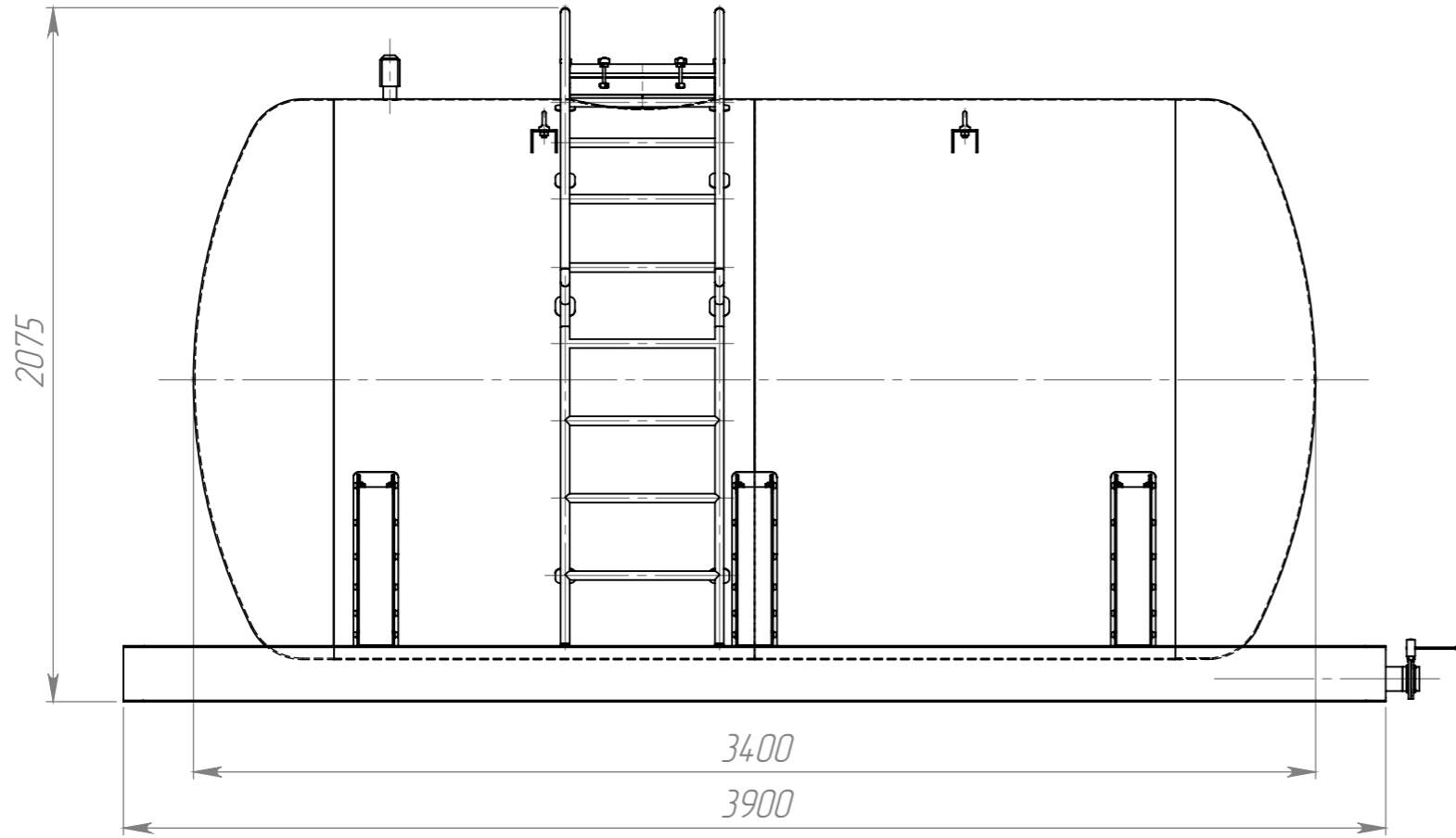
Подпись и дата

Инв. № дубл.

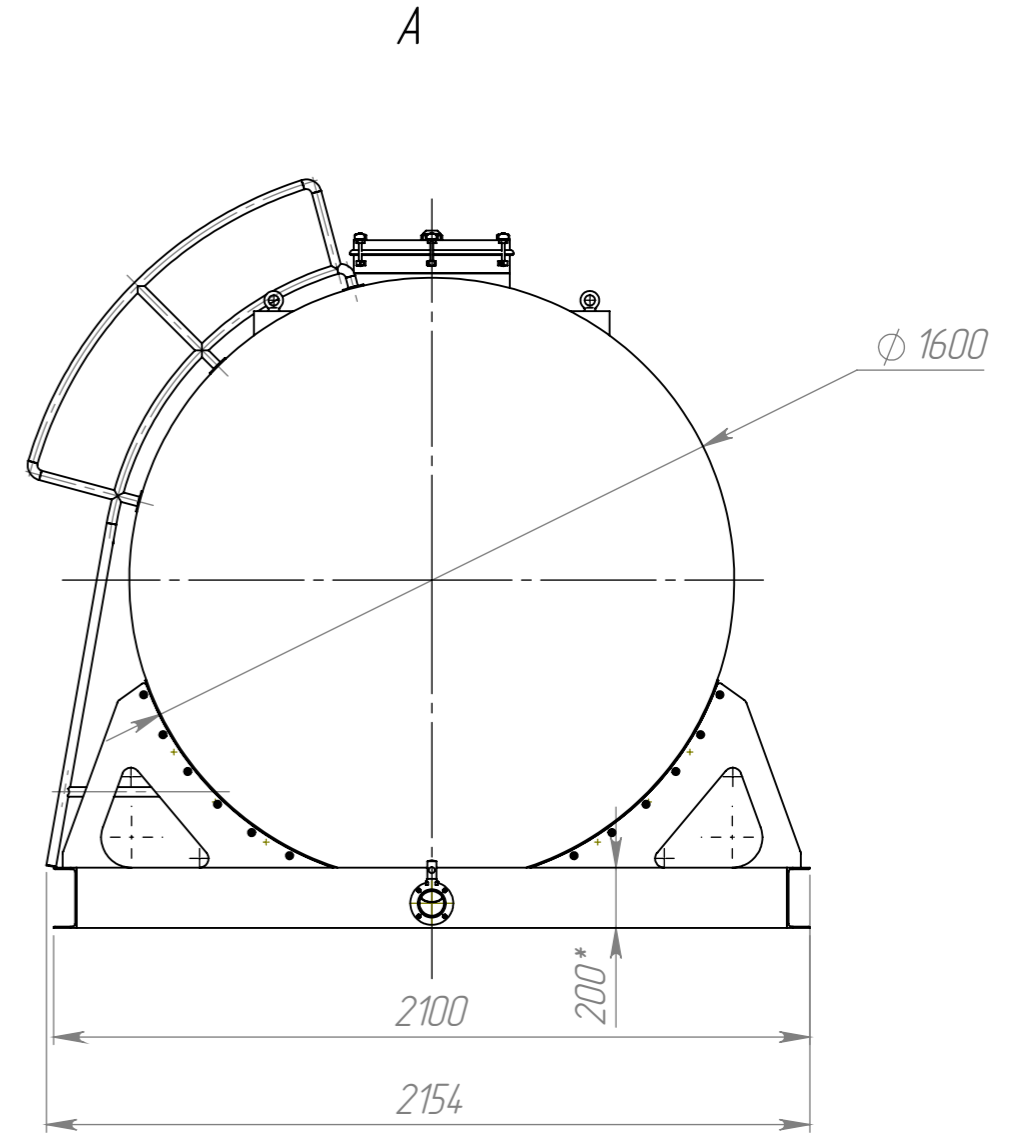
Взам. инв. №

Подпись и дата

Инв. № подл.



A ←



1. Матеріал цистерни - нержавіюча сталь AISI 304.
2. Матеріал рами - Ст. 3 з порошковим покриттям.
3. Цистерна кріпиться до рами за допомогою болтового з'єднання.

Изм.	Лист	№ докум.	Подп.	Дата	Цистерна	Лит.	Масса	Масштаб
								1:25
Разраб.		Надеин						
Пров.								
Т. контр.								
Н. контр.								
Утв.								
						Лист	Листов 1	
						farmprom		F A R M