

Реле давления и термостаты типа CAS

ПАСПОРТ



Продукция сертифицирована ГОССТАНДАРТОм России в системе сертификации ГОСТ Р и имеет санитарно-эпидемиологическое заключение ЦГСЭН

Содержание паспорта соответствует технической документации производителя.

1. Реле давления CAS	3
1.1 Сведения об изделии	3
1.2. Назначение	3
1.3 Технические данные и коды для оформления заказа	3
1.4. Габаритные размеры	5
1.5. Монтаж	6
1.6. Описание работы прибора	7
2. Термостаты CAS.....	8
2.1 Сведения об изделии	8
2.2. Назначение	8
2.3. Технические данные и коды для оформления заказа	8
2.4. Габаритные размеры	10
2.5. Монтаж	10
2.6. Описание работы прибора	12
3. Характерные неисправности	13
4. Гарантийные обязательства.....	13
5. Комплектность.....	13
6. Сертификация	13
7. Транспортировка, хранение и утилизация.....	13

Одобрено ISO 9001



Danfoss A/S сертифицирован в соответствии с международным стандартом ISO 9001. Это означает, что Danfoss выполняет международный стандарт относительно разработок изделий, в производстве продукции и ее продаже.

1. Реле давления CAS

1.1 Сведения об изделии

Наименование - реле давления CAS

Производитель - "Danfoss ", Польша

Продавец - ЗАО "Данфосс", Юрид. Адрес: 127018, Москва, ул. Полковая, 13

Почтовый адрес: 127018, Москва, ул. Полковая, 13

1.2. Назначение

Реле давления CAS предназначены для регулирования и аварийной сигнализации в промышленности и морском секторе.

1.3 Технические данные и коды для оформления заказа

Технические характеристики

Таблица 1.3.1.

Название	CAS 133-139	CAS 143 - 155
Температура окружающей среды °С	-40 °С ... +70 °С	-25 °С ... +70 °С
Температура среды °С	-40 °С ... +100 °С (для пресной и морской воды -40 °С ... +80°С)	-25 °С ... +100 °С (для пресной и морской воды -25 °С ... +80°С)
Электрическое соединение	Pg =13,5 для кабеля диам. 5 - 14 мм	Pg =13,5 кабеля диам. 5 - 14 мм
Вибрация	в диапазоне 2 -30 Гц амплитудой 1,1 и 30 - 100, 4 g (1 g= 9.81 m/s ²)	в диапазоне 2 -30 Гц амплитудой 1,1 и 30 - 100, 4 g (1 g= 9.81 m/s ²)
Материалы, контактирующие со средой	Сильфон – нержавеющая сталь Присоединение импульсной линии давления – латунь	Диафрагма – NBR Присоединение импульсной линии давления – никелированная латунь
Класс защиты корпуса	IP 67	IP 67
Допустимая электрическая нагрузка	Переменный ток: 220В; 0,1А для индуктивной нагрузки AC14 и AC15 Постоянный ток: 125В; 12Вт для индуктивной нагрузки DC13	Переменный ток: 220В; 0,1А для индуктивной нагрузки AC14 и AC15 Постоянный ток: 125В; 12Вт для индуктивной нагрузки DC13

Коды для оформления заказа.

Стандартные реле давления

Таблица 1.3.2.



CAS 133, 136, 137, 139

Код	Тип	Присоединительные размеры, дюймы	Диапазон настройки, бар	Механический дифференциал, бар	Допустимое давление, бар	Максимальное испытательное давление, бар	Давление разрыва, бар
060-315066	CAS 133	G ¼	0 – 3,5	0,1	10	10	40
060-315166	CAS 136	G ¼	0 – 10	0,2	22	22	40
060-315266	CAS 137	G ¼	6 – 18	0,3	27	27	72
060-315366	CAS 139	G ¼	10 - 35	0,6	53	53	100

Реле давления для сред с высокими давлением и пульсациями

Таблица 1.3.3.



CAS 143, 145, 147

Код	Тип	Присоединительные размеры, дюймы	Диапазон настройки, бар	Механический дифференциал, бар	Допустимое давление, бар	Максимальное испытательное давление, бар	Давление разрыва, бар
060-316066	CAS 143	G ¼	0 – 10	0,2 – 0,6	120	180	240
060-316166	CAS 145	G ¼	4 – 40	0,8 – 2,4	120	180	240
060-316266	CAS 147	G ¼	6 - 60	1 - 3	120	180	240

Реле разности давлений

Таблица 1.3.4.



CAS 155

Код	Тип	Присоединительные размеры, дюймы	Диапазон настройки, бар	Механический дифференциал, бар	Допустимое давление, бар	Максимальное испытательное давление, бар	Давление разрыва, бар
060-313066	CAS 155	2 x G ¼	0,2 – 2,5	0,1	0 - 8	22	42

предпочтительный вариант

Пояснение терминов

Диапазон настройки – рабочий диапазон реле в пределах которого можно производить настройку значения при котором происходит переключение контактов и подается сигнал.

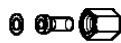
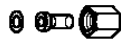





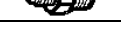


Дифференциал – разность между давлением срабатывания и давлением отключения.

Допустимое давление – наибольшее постоянное или периодическое давление, которое может подаваться на реле.

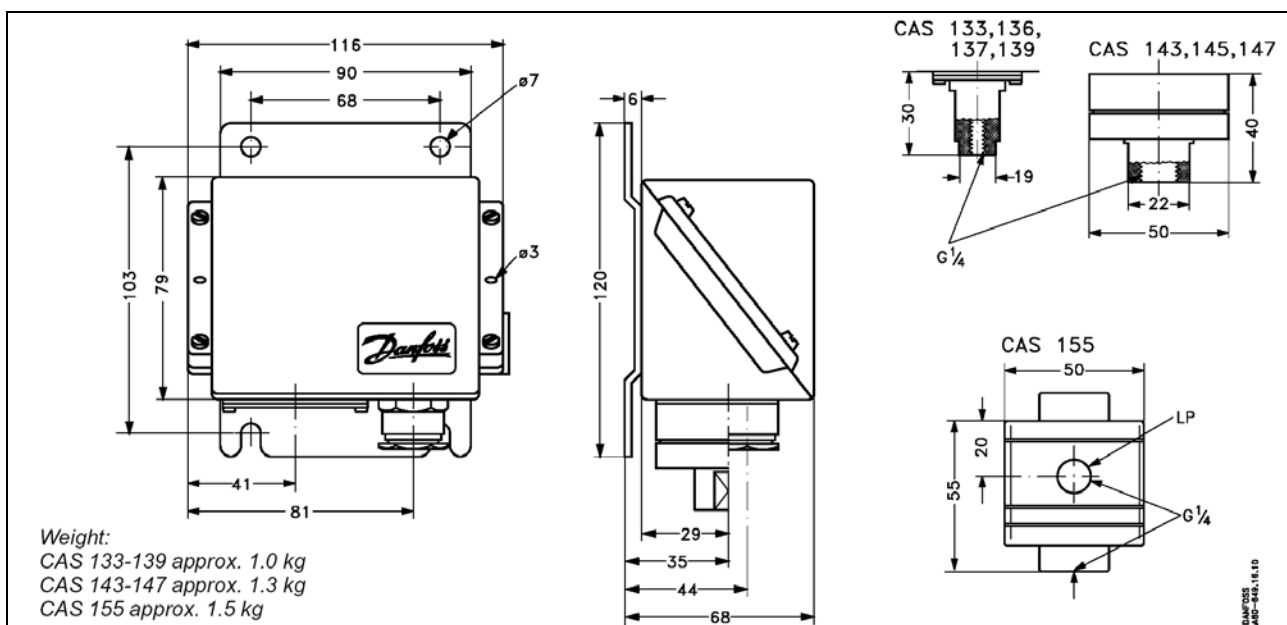
Максимальное испытательное давление – максимальное давление, которое может выдержать реле при проверке системы на наличие протечек или в других подобных случаях. Не может считаться допустимым для периодически возникающего давления в системе.

Давление разрыва – давление которое может выдерживать чувствительный элемент без протечек.

Дополнительные принадлежности

Наименование	Рисунок	Назначение или вид	Количество в коробке	Код
Соединитель с ниппелем		G 3/8 (с ответной частью под пайку)	5	017-4368
Соединитель с ниппелем		G 3/8 (с ответной частью под приварку)	1	017-4229
Переходная муфта		G 3/8 x 7/16 – 20UNF	5	017-4205
Адаптер		G 3/8 x 1/8 – 27NPT	1	060-334
Адаптер		G 3/8A x 1/4 – 18NPT	1	060-335
Адаптер		G 3/8 x 1/4 – 18NPT	1	060-336
Адаптер		7/16 - 20UNF x R3/8	1	060-3240
Ниппель		G1/4A x G3/8A		060-3332
		G1/4A x M10 x 1		060-3338
Демпферная катушка		G3/8, длина – 1,5 м Материал - медь	1	060-1047
Армированная демпферная катушка		G3/8, длина – 1 м Материал - медь	1	060-3333

1.4. Габаритные размеры



1.5. Монтаж

Установка

Реле давления снабжены стальной установочной пластиной толщиной 3 мм. Недопустим монтаж при котором прибор удерживается трубкой импульсной линии.

Подсоединение давления

При присоединении или отсоединении импульсной линии необходимо прикладывать контр момент к гаечному ключу.

Использование в системах с паром

Для защиты прибора от перегрева рекомендуется делать водяную петлю. Петля может, например, быть сделана из 10 мм медной трубки как показано на рис. 1.

Использование в системах с водой

Нахождение воды в чувствительном элементе может привести к его повреждению при отрицательных температурах. Чтобы избежать этого реле давления должно работать на воздушной подушке.

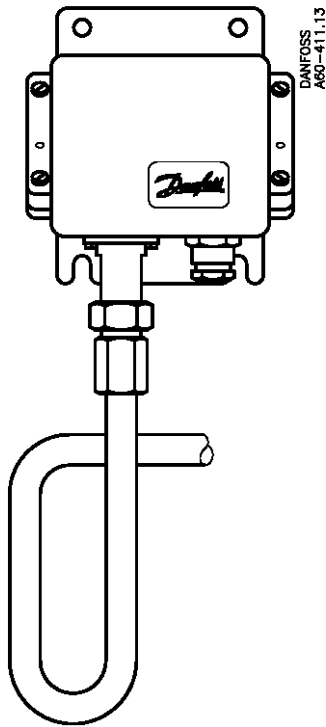


Рис. 1

Пульсации

Если в системе есть периодически возникающие сильные пульсации среды (системы пожаротушения, линии подачи топлива дизельных двигателей, гидравлические системы), то рекомендуются термостаты CAS 143, 145, 147, для которых допустимое давление пульсаций составляет 120 бар.

Настройка

Снимите крышку реле и ослабьте стопорный винт 3 (рис. 2). Поворачивая с помощью отвертки настроечный шпindel 1, установите требуемое значение уставки по шкале 2.

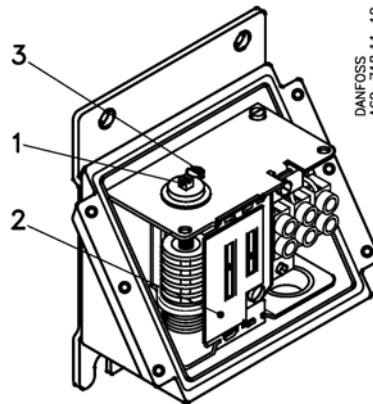


Рис. 2

Электрическое подключение

Реле давления CAS снабжены кабельным вводом типа Pg 13.5, который подходит для кабелей диаметром от 5 до 13 мм. Одобрение типа GL допускает использование специальных судовых кабельных вводов. Схема электрических соединений представлена на рис.3.

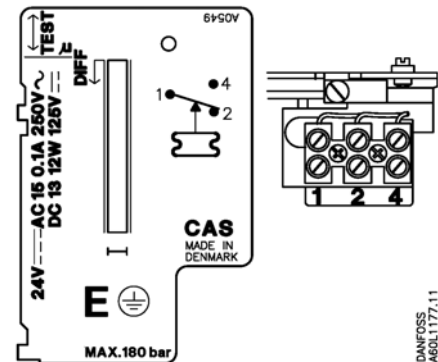
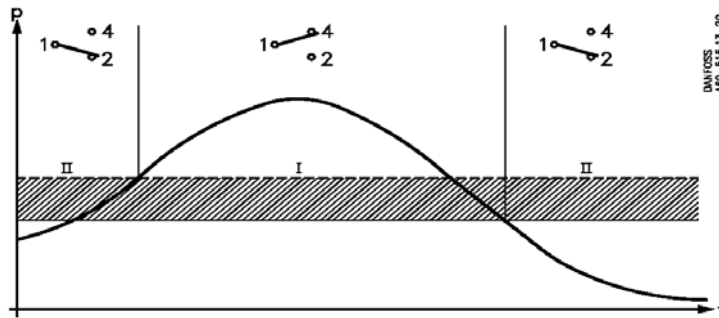


Рис. 3

1.6. Описание работы прибора

CAS 155

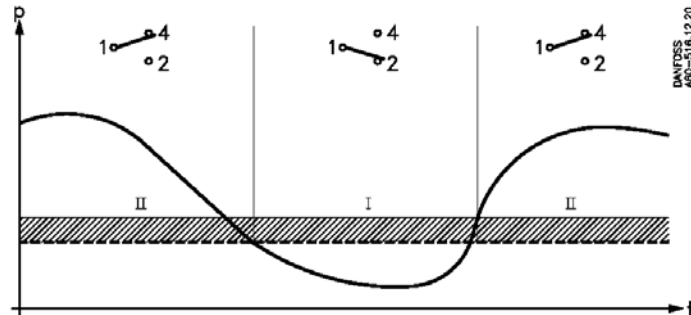
При увеличении разности давлений выше установленного значения контакты 1 и 4 замыкаются, а 1 и 2 размыкаются. Контакты возвращаются в исходное положение при падении разности давлений ниже значения уставки минус дифференциал.



- I Сигнал при повышении давления ниже уставки
 II. Сигнал при понижении давления ниже уставки минус дифференциал

Для остальных типов CAS

При падении давления ниже установленного значения контакты 1-2 замыкаются, а контакты 1-4 размыкаются. Контакты возвращаются в исходное положение при возрастании давления выше уставки плюс значение дифференциала.



- I Сигнал при понижении давления ниже уставки
 II. Сигнал при повышении давления выше уставки плюс дифференциал

Пример 1

Аварийный сигнал нужно дать, когда давление масла в двигателе падает ниже 0.8 бар. Выбираем CAS 133 с рабочим диапазоном от 0 до 3.5 бар.

Минимальное допустимое давление масла 0.8 бар устанавливаем с помощью настроечного шпинделя. Фиксированное значение дифференциала равно 0.1 бар, то есть аварийный сигнал не отключится до тех пор, пока давление масла не повысится до 0.9 бар.

Как правило реле используется для активации сигнализации, которая подключается к контактам 1и 4.

Пример 2

При превышении разности давлений значения 1.3 бар, должна быть проведена очистка фильтра Необходимо помнить, что максимальное статическое давление для CAS 155 не может быть выше 8 бар.

С помощью настроечного шпинделя устанавливаем значение 1.3 бар.

Сигнализацию следует подсоединить к контактам 1и 2.

2. Термостаты CAS.

2.1 Сведения об изделии

Наименование - Термостат CAS

Производитель - "Danfoss ", Польша

Продавец - ЗАО "Данфосс", Юрид. Адрес: 127018, Москва, ул. Полковая, 13

Почтовый адрес: 127018, Москва, ул. Полковая, 13

2.2. Назначение

Термостаты CAS предназначены для регулирования и аварийной сигнализации в промышленности и морском секторе.

2.3. Технические данные и коды для оформления заказа

Технические данные

Таблица 2.3.1.

Название	CAS 178, 180, 181
Температура окружающей среды °C	от -25 до +70 °C
Подключение кабеля	Rg=13,5 для кабелей диаметром 5 - 14 мм
Вибрация	в диапазоне 2 -30 Гц амплитудой 1,1 и 30 - 100, 4 g ($1 g = 9.81 m/s^2$)
Класс защиты корпуса	IP 67
Допустимая электрическая нагрузка	Переменный ток: 220В; 0,1А для индуктивной нагрузки AC14 и AC15 Постоянный ток: 125В; 12Вт для индуктивной нагрузки DC13



Коды для оформления заказа

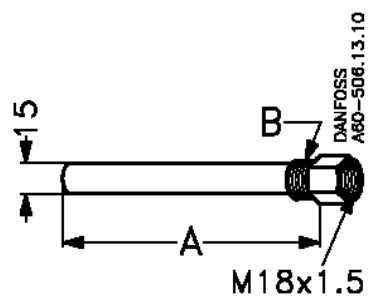
Таблица 2.3.2.

Код	Тип	Длина капиллярной трубки, м	Диапазон настройки, °C	Дифференциал (фиксированный), °C	Максимальная температура датчика, °C	Длина термoeлементa, мм			
						65	75	110	160
060L315166	CAS 178	2	20 – 80	2,0	130	65	75	110	160
060L315366	CAS 180	2	70 – 120	2,0	220	65	75	110	160
060L315566	CAS 181	2	60 - 150	2,0	250	65	75	110	160



предпочтительный вариант

Дополнительные принадлежности

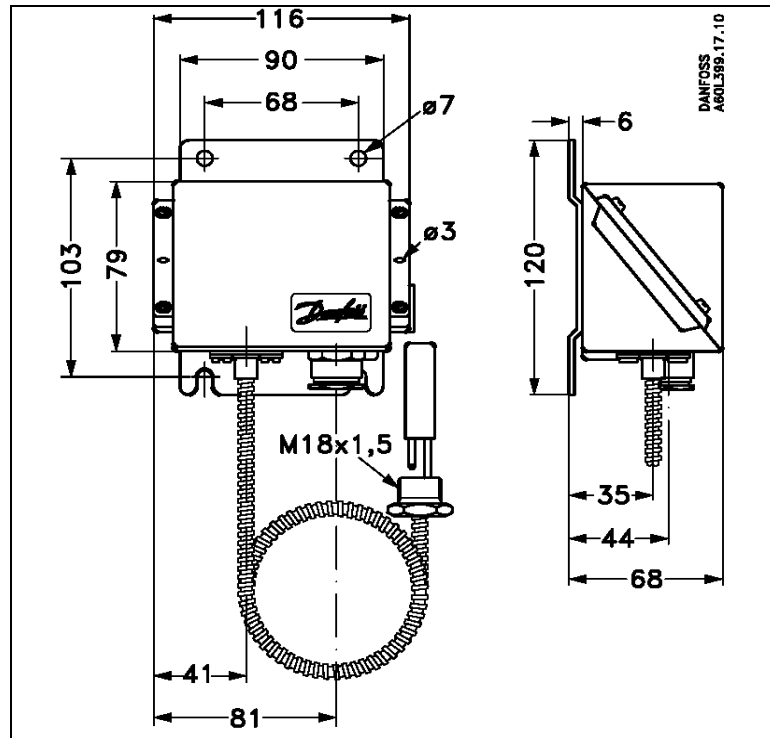
Гильзы для чувствительного элемента

	Материал гильзы	Размер А, мм	Резьба В	Код№
	<p>Внимание все гильзы поставляются без поджимной гайки набивного сальника, прокладок и шайбы</p>	Латунь	65	½ NPT
Латунь		75	½ NPT	060L3264
		75	G ½ A	060L3262
		75	G ½ A	060L3266
		75	G ½ A (ISO228/1)	060L3281
		75	G ¾ A (ISO228/1)	060L3404
Латунь		110	½ NPT	060L3280
		110	G ½ A	060L3271
		110	G ½ A (ISO228/1)	060L3406
		110	G ¾ A (ISO228/1)	060L3403
Латунь		160	G ½ A	060L3263
		160	G ½ A (ISO228/1)	060L3407
		160	G ¾ A (ISO228/1)	060L3405
Латунь		200	G ½ A	060L3206
		200	G ½ A (ISO228/1)	060L3408
		200	G ¾ A (ISO228/1)	060L3402
Латунь		250	G ½ A	060L3254
Латунь		330	G ½ A	060L3255
Латунь		400	G ½ A	060L3256
Латунь		500	G ½ A	060L3257
Сталь 18/8	75	G ½ A	060L3267	
	110	G ½ A	060L3268	
		½ NPT	060L3270	
	160	G ½ A	060L3269	
	200	G ½ A	060L3237	
		G ¾ A	060L3238	

Другие принадлежности

Название		Назначение	Количество в упаковке	Код
Зажимная лента		Для термостатов с дистанционным датчиком (L=392мм)	10	017-4204
Теплопроводная паста		Для CAS термостатов с термоэлементом, установленном в гильзе. Гильза заполняется пастой для улучшения теплообмена между термоэлементом и гильзой. Применимый диапазон для состава: от -20 до +150 °С, кратковременно до 220 °С.	1	041E0110

2.4. Габаритные размеры



2.5. Монтаж

Размещение прибора

Термостаты CAS сконструированы так, чтобы выдерживать различные внешние механические воздействия, которые встречаются в судовых компрессорных установках и крупных промышленных системах. Термостаты снабжены стальной установочной пластиной толщиной 3 мм для крепления к стенке.

Устойчивость к воздействию среды

Устойчивость к воздействию среды определяется свойствами материала защитной гильзы чувствительного элемента.

Латунные гильзы: трубки изготовлены из материала марки Ms 72 в соответствии со стандартом DIN 17660, а резьбовое соединение из So Ms 58 Pb в соответствии со стандартом DIN 17661.

Гильзы из нержавеющей стали: нержавеющая сталь 18/8 марки 1.4305 в соответствии со стандартом DIN 17440.

Установка чувствительного элемента

По возможности необходимо устанавливать чувствительный элемент под прямым углом к потоку. Размер активной части чувствительного элемента $d13\text{мм} \times 47,5\text{мм}$.

Среда

Высокая скорость реакции обеспечивается в среде, обладающей высокой теплопроводностью, поэтому по возможности лучше использовать среды, отвечающие этим условиям. Также важное значение имеет скорость потока. Для жидкостей оптимальная скорость равна 0,3 м/с. Допустимое давление среды в зависимости от материала гильзы определяется по диаграмме, представленной на рис. 1

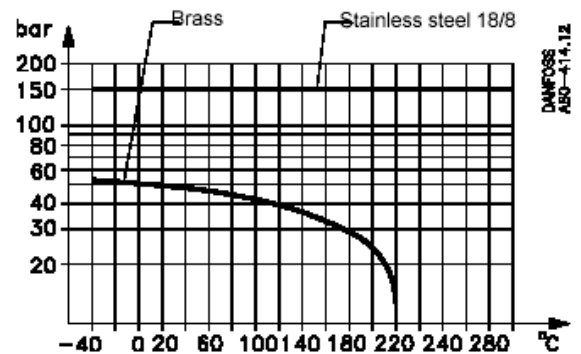


Рис.1

Настройка

Снимите крышку термостата и ослабьте стопорный винт 3 (рис. 2) . Поворачивая с помощью отвертки настроечный шпindel 1, установите требуемое значение уставки по шкале 2

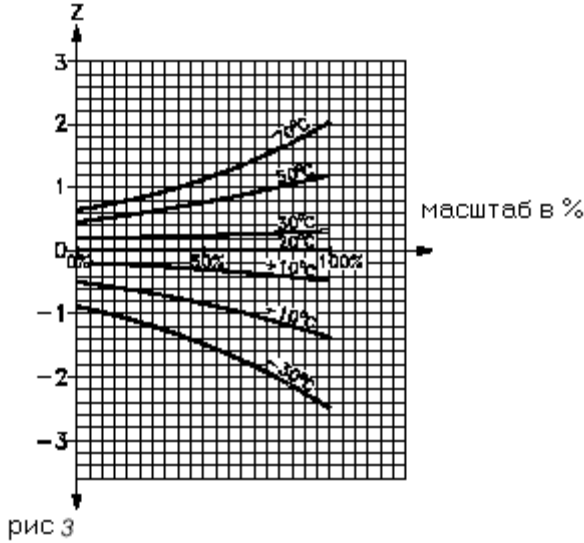


рис 3

Корректировка шкалы

Чувствительный элемент термостатов CAS заполнен адсорбентом. Поэтому для работы датчика не имеет значения, помещен ли датчик в более теплую или более холодную среду, чем остающаяся часть термoeлементa (сильфон и капиллярная трубка). Однако, если термостат используется при высокой температуре окружающей среды появляется сдвиг шкалы.

Отклонение можно компенсировать следующим образом:

Коррекция = Z x a

Z может быть найдено по рис. 3, а коэффициент коррекции по таблице ниже.

Тип	Диапа-зон	Коеффициент
CAS 178	20 → 80	2.5
CAS 180	70 → 120	2.4
CAS 181	60 → 150	3.7

Электрическое подключение

Термостаты CAS снабжены кабельным вводом типа Pg 13.5, который подходит для кабелей диаметром от 5 до 13 мм.

Одобрение типа GL допускает использование специальных судовых кабельных вводов

Схема электрических соединений представлена на рис.4.

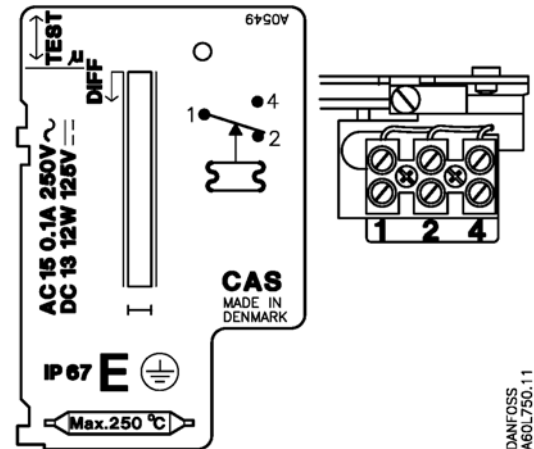


Рис.4

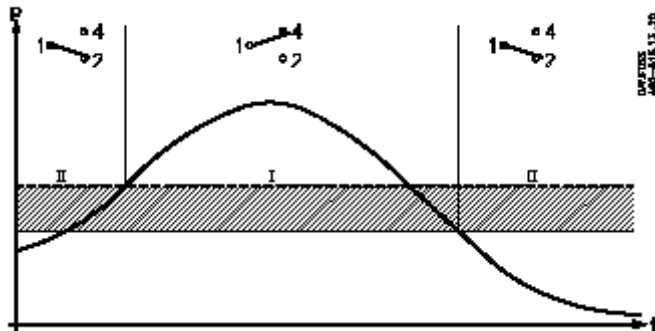
DANFOSS
A60L750.11

2.6. Описание работы прибора

Величина механического дифференциала фиксирована и определяется конструкцией термостата. Значение теплового дифференциала различно для разных условий работы системы, но оно всегда больше величины механического дифференциала и зависит от следующих факторов:

- скорость потока среды;
- скорости изменения температуры среды;
- характеристик теплопроводности защитной гильзы.

При превышении температурой установленного значения контакты 1-4 замыкаются, а контакты 1-2 размыкаются. Контакты возвращаются в исходное положение при понижении температуры ниже установленного значения минус дифференциал.



- I Сигнал при повышении температуры выше установленного значения
II. Сигнал при понижении температуры ниже установленного значения минус дифференциал

Пример 1

Дизельный двигатель с водяным охлаждением. Температура воды при нормальной работе составляет 85°C. Сигнал должен быть подан, если температура охлаждающей воды превысит 95°C.

Выбираем термостат CAS180 с рабочим диапазоном от +70 до +120°C. С помощью настроечного шпинделя устанавливаем значение 95°C.

Сигнализацию необходимо подключить к контактам 1 и 4.

Пример 2

Найти необходимую коррекцию масштаба для CAS180.

Значение уставки: +95°C. Температура окружающей среды: +50°C

Относительное значение уставки может быть рассчитано по следующей формуле:

$$\frac{\text{Устан.знач.} - \text{мин.знач.}}{\text{макс. знач.} - \text{мин.знач.}} \times 100 = \%$$

$$\frac{95 - 70}{120 - 70} \times 100 = 50\%$$

Значение $Z = 0,7$ — по рис.3; поправочный коэффициент = 2,4 (из табл. на стр.13)

Коррекция = $Z \cdot a = 0,7 \cdot 2,4 = 1,7$ °C

Надо установить на шкале термостата $95 + 1,7 = 96,7$ °C

3. Характерные неисправности

Как правило, реле давления и термостаты не требуют дополнительного ухода в процессе эксплуатации. Их надежность обеспечивается соответствующей конструкцией, высокой точностью изготовления и соответствующим подбором материалов.

4. Гарантийные обязательства

Гарантийный срок эксплуатации – 12 месяцев со дня продажи оборудования. При преждевременном выходе прибора из строя по вине изготовителя, изготовитель производит бесплатную замену.

5. Комплектность

В комплект поставки входит:

- прибор
- упаковка
- инструкция

6. Сертификация

Реле давления и термостаты CAS сертифицированы ГОССТАНДАРТОм России в системе сертификации ГОСТ Р. Имеется сертификат соответствия, а также санитарно-эпидемиологическое заключение ЦГСЭН.

7. Транспортировка, хранение и утилизация

Транспортировка и хранение реле давления и термостатов осуществляются в соответствии с требованиями ГОСТ 15150-69, ГОСТ 23216-78, ГОСТ 51908-2002.

Утилизация изделия производится в соответствии с установленным на предприятии порядком (переплавка, захоронение, перепродажа), составленным в соответствии с Законами РФ №96-ФЗ "Об охране атмосферного воздуха", №52-ФЗ "Об санитарно-эпидемиологическом благополучии населения", а также другими российскими и региональными нормами, актами, правилами, распоряжениями и пр., принятыми для использования указанных законов.