



Features

1. Smartphone Tele-control
2. Include remote controller
3. Filter bag full load alarm
4. Auto start
5. Full coverage floor, wall & waterline
6. Easy manual control
7. One-step clean filter tray
8. Out-water sensor
9. Gravity sensor
10. Self-diagnosis
11. Modern design
12. No consumptive material
13. Obstacle detect and detour
14. Three moving speeds selectable



Top access to filter tray

Accès aisé et direct au filtre par le haut du robot



Out of water sensor tray

Protection contre le fonctionnement hors l'eau

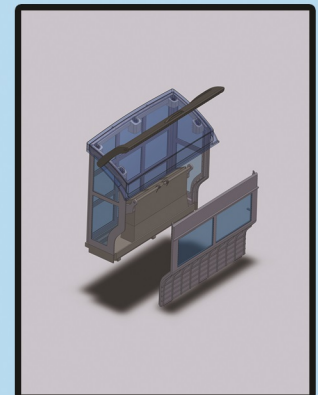
Caractéristiques principales:

1. Application de télécommandé par smartphone
2. Télécommande incluse.
3. Témoin de saturation des filtres.
4. Auto départ programmable.
5. Nettoyage complet: fond, paroi, ligne d'eau
6. Facilité contrôle du robot en mode manuel
7. Nettoyage du filtre simplifié.
8. Protection contre le fonctionnement hors l'eau.
9. Capteur de pression
10. Auto- diagnostic
11. Design moderne et fonctionnel
12. Système filtration à cassette
13. Contourne les obstacles
14. Trois vitesses de déplacement au choix



Smart phone tele-control

Peut être commandé par votre Smartphone



Simple-to-open Easy-to-clean

Ouverture simple et nettoyage facile

Specification:

Input voltage: 110V or 220V
 Output voltage: DC24V
 Power: 200W
 Filter capacity: >18t/H
 Walking speed: >12M/min
 Cable length: 20M
 Working temperature: 10-32°C

Spécification:

Tension secteur: 110V ou 220V
 Voltage de sortie: 24V courant continu
 Puissance: 200W
 Capacité de filtration: > 18t/H
 Vitesse de déplacement: 12M/Min
 Longueur du câble: 20M
 Température de fonctionnement: 10-32°C

RAPTOR

What's New:

- Top access to filtration cartridge;
- Smartphone Tele-control
- Different programs: floor only; wall+waterline; floor+wall+waterline.
- Working status monitoring available on the operating panel allows you to know the cleaning program, cycle, time, filter bag loading, or even fault diagnosis.
- Obstacle detect and detour
- 3 options of moving speed selectable

Innovations:

- Accès aisé et direct au filtre par le haut du robot
- Peut être commandé par votre Smartphone
- Trois programmes au choix: fond, fond+paroi, fond+paroi + ligne d'eau
- La télécommande livrée qui permet de diriger manuellement le robot vers un endroit spécifique de votre choix pour un nettoyage localisé.
- Le panneau de commande, renseigne en temps réel, le programme choisi, l'avancée du programme, l'état du filtre, et le diagnostic des pannes
- Trois vitesses de déplacement au choix



**ROHS
SAA**

info@wyindustry.com

www.wyindustry.com