

Промышленные поршневые компрессоры

Производительность от 0,87 до 16,10 м³/мин – давление от 7 до 35 бар



Промышленные поршневые компрессоры

Что ожидает пользователь от промышленного поршневого компрессора?

Экономичность – это основная составляющая как для поршневых компрессоров, так и для другого оборудования, используемого на промышленных предприятиях. Оптимальная экономичность поршневых компрессоров достигается только в том случае, если они эффективны, надежны, неприхотливы в обслуживании, долговечны и универсальны. Всем этим критериям отвечают промышленные компрессоры компании KAESER KOMPRESSOREN.

Промышленные поршневые компрессоры KAESER предлагают:

- почти 100-летний опыт в области точного машиностроения
- тщательно продуманная конструкция компрессорного блока KAESER качества «Made in Germany», изготавливаемого из высококачественных материалов
- высокая производительность и надежность, незначительные затраты на техобслуживание и длительный срок службы
- энергоэффективные приводные двигатели класса «EU eff2»
- многосторонние возможности использования для любых потребностей сжатого воздуха
- превосходно зарекомендовавшие себя масляные и безмасляные компрессоры.

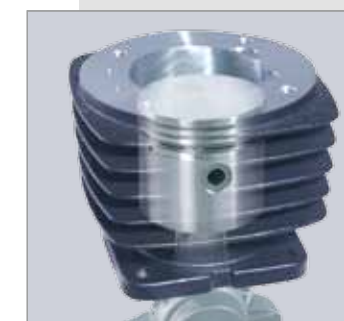
Качество «Made in Germany»

Для нас это не просто крылатое выражение, это большая ответственность. Вопросы экономической эффективности производства являются высшим приоритетом. Компрессорные блоки, изготавливаемые на головном заводе в Кобурге, отвечают всем современным стандартам. Все компоненты, например, выключатель давления, электромагнитный клапан и ресивер соответствуют самым строгим нормам качества. Продуманная до мельчайших деталей модульная конструкция позволяет находить индивидуальные экономичные решения для любой области применения сжатого воздуха.



Made in Germany

Компрессорные блоки KAESER производятся из высококачественных материалов. Узлы изготавливаются, проверяются и собираются с особой тщательностью. Результат: долговечный, высокопроизводительный, экономичный безмасляный компрессорный блок.



Цилиндр класса High Quality

Специальный процесс обработки стенок цилиндра создаёт определённую однородную структуру поверхности, которая позволяет избежать так называемой обкатки: после пуска в эксплуатацию продукты истирания отсутствуют.



Клапаны из высококачественной нержавеющей стали

Ход лепестков коррозионностойкого клапана ограничен теплопроводящей пластиной. Она обеспечивает герметичность при закрытии клапана и предотвращает образование масляного накала. Таким образом, гарантируется длительный срок службы.



Точность изготовления

Высокий уровень мастерства рабочих, современная технология производства в совокупности с более 100-летним опытом в области точного машиностроения гарантируют высокий стандарт качества KAESER.

Наш инновационный ответ:

- компрессорный блок «Made in Germany»
- модульный принцип построения
- обеспечение качества



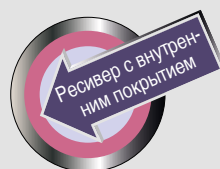
Тщательные испытания

Для обеспечения оптимальной мощности и надежности перед отправкой каждый компрессор тщательно испытывается. Система управления качеством гарантирует проведение строжайшей проверки всех компонентов. Компрессоры отправляются к заказчику только после прохождения испытаний в реальных производственных условиях.

High
quality cylinder



Made in Germany!



Надежные и долговечные благодаря низкому числу оборотов

Двойные агрегаты

- два агрегата на одном ресивере – компактная и экономящая место конструкция
- всегда надежное снабжение сжатым воздухом, даже при техобслуживании одного из агрегатов
- масляные и безмасляные варианты исполнения
- готовые к эксплуатации
- по желанию со звукоизолирующим кожухом (до KCD 450-100)



Агрегат с прямым приводом

компрессорный блок соединён напрямую с приводным двигателем; надежный и долговечный благодаря низкому числу оборотов – 1500 об/мин.



Два выключателя давления

Безнагрузочный запуск компрессора без противодействия; включение и выключение каждого из компрессоров.

Агрегаты до 35 бар

- идеально в качестве дополнительного компрессора, при наличии ресивера
- давление: 35 бар
- надежный и долговечный благодаря низкому числу оборотов (710-1160 об/мин)



Высокоэффективное охлаждение

Алюминиевые головки с великоколепной теплоотдачей для увеличения срока службы.

Встраиваемые агрегаты

- безмасляные агрегаты с прямым приводом 1:1
- возможна поставка отдельных агрегатов

KCT 550



Двойное охлаждение

Высокоэффективное двухпоточное воздушное охлаждение.

Технические характеристики

	Двойной агрегат 10 бар								Двойной агрегат 7 бар (безмасляный)	
	KCCD 130-100	KCD 350-100	KCD 450-100	KCCD 130-150	KCD 350-350	KCD 450-350	KCD 630-350	KCD 840-350	KCTD 230-100	KCTD 420-100
Всасываемый объем л/мин	2x 130	2x 350	2x 450	2x 130	2x 350	2x 450	2x 630	2x 840	2x 230	2x 420
Эфф. производитель-ть ¹ при 6 барах	2x 80	2x 230	2x 300	2x 80	2x 230	2x 300	2x 440	2x 590	2x 152	2x 252
	при 8 барах	2x 73	2x 210	2x 280	2x 73	2x 210	2x 280	2x 410	–	–
Мощность двигателя кВт	2x 0,75	2x 1,7	2x 2,4	2x 0,75	2x 1,7	2x 2,4	2x 3	2x 4	2x 1,5 (2,2) ⁴	2x 2,2
Число цилиндров	2x 1	2x 1	2x 2	2x 1			2x 2		2x 2	
Ресивер л	90	90	90		350		350		90	
Уровень звукового давления дБ(А)	70	72	73	70	72	73	79	80	70	71
Ширина мм	1090		1110	1820				1210		
Глубина мм	430	490	500	600		660		570	500	
Высота мм	780	830	780	1050	1120	1100	1200	1220	810	780
Вес кг	85	105		115	170	180	230	235	120	165
Со звукоизоляционным кожухом										
Уровень звукового давления ³ дБ(А)	60	64	65	-	-	-	-	-	-	-
Способ пуска	прямой пуск, без нагрузки									
Защита двигателя	серийно с расцепителем максимального тока									
Антивибрационные элементы	серийно									

¹ Эфф. производительность, замеры произведены согласно VDMA 4362

² Электропитание: 400 В, 50 Гц, 3 Ф

³ Уровень звукового давления согласно ISO 2151 и основополагающего стандарта ISO 9614-2, допустимая погрешность: ±3 дБ(А)

⁴ Требуемая мощность (макс. мощность двигателя)

Технические характеристики

	Агрегаты 35 бар								Отдельные агрегаты, безмасляные								
	K 175-2 -G/H35	K 250-2 -G/H35	K 350-2 -G/H35	K 500-2 -G/H35	K 700-2 -G/H35	K 1000-2 -G/H35	K 1300-2 -G/H35	K 1600-2 -G/H35	KCT 110	KCT 230	KCT 420	KCT 1500	KCT 180	KCT 401	KCT 550	KCT 840	KCT 1000-2
Всасываемый объем л/мин	175	250	350	500	700	1000	1300	1600	110	230	420	1500	180	400	550	840	1000
Эфф. производит-ть ¹ при 6 барах	–								60	152	252	920	110	275	375	575	700
при 12 барах	136	202	284	407	560	800	1150	1400	–								
Мощность двигателя кВт	2,2	3	4	5,5	7,5	11	5	18,5	0,75	1,5 (2,2) ²	2,2	7,5	1,1	2,4	3	4	7,5
Макс. рабочее давление бар	35								7				10				
Число цилиндров	2	2	2	2	2	2	3	3	1	2			1	2			
Число оборотов компрес. об/мин	910	710	760	760	810	1130	960	1160	1500				1500				
Уровень звукового давления ³ дБ(А)	75	72	74	76	80	80	83	83	66	73	75	80	73	75	77	80	80
Уровень звуковой мощности ⁴	–	–	–	–	–	–	99	99	–	–	–	–	–	–	–	–	–
Ширина мм	890	1280	1290	1450	1470	1580	1620		420	500	500	770	510	580	600	640	770
Глубина мм	380	490		590		820	870	830	270	470	560	850	300	475	475	650	620
Высота мм	520	710	690	900		910	950		320	350	360	640	520	400	400	550	660
Вес кг	60	140	155	220	235	325	315	470	21	38	40	125	30	47	65	70	125
Автомат. пуск «звезда-треугольник»	нет необходимости			опция	опция	опция	опция	опция	в зависимости от установки				в зависимости от установки				
Антивибрационные элементы	серийно								–								

¹ Эфф. производительность, замеры произведены согласно VDMA 4362

² Электропитание 400 В, 50 Гц, 3 Ф

³ Уровень звукового давления согласно ISO 2151 и основополагающего стандарта ISO 9614-2, допустимая погрешность: ±3 дБ(А)

⁴ Уровень звуковой мощности согласно ISO 2151 и основополагающего стандарта ISO 9614-2, допустимая погрешность: ±3 дБ(А)

Безмасляные компрессоры бесшумны и неприхотливы в обслуживании

Установки с прямым приводом

- компактная конструкция с прямым соединением двигатель-компрессорный блок
- продолжительный срок службы благодаря тефлоновым поршневым кольцам и низким оборотам (1500 об/мин)
- ресивер с внутренним покрытием



Двойное охлаждение

Высокоэффективное двухточечное воздушное охлаждение; внутреннее охлаждение картера позволяет достигать максимального давления до 10 бар (КСТ 401 – 840).



Прямой привод

Агрегаты с прямым соединением отличаются компактной конструкцией. Они не нуждаются в обслуживании и работают без передаточных потерь.

Технические характеристики

		7 бар			10 бар, горизонтальный				10 бар, вертикальный		
		КСТ 110-25	КСТ 230-40	КСТ 420-100	КСТ 401-100	КСТ 550-100	КСТ 840-100	КСТ 840-250	КСТ 401-250 St	КСТ 550-250 St	КСТ 840-250 St
Всасываемый объем	л/мин	110	230	420	400	550	840	840	400	550	840
Эфф. производительность ¹	при 6 барах	60	150	252	275	376	575	575	275	376	575
	при 8 барах	-	-	-	250	345	525	525	250	345	525
Ресивер сжатого воздуха	л	24	40	90	90	90	90	250	250	250	250
Мощность двигателя	кВт	0,75	1,4 (2,2) ³⁾	2,2	2,4	3	4	4	2,4	3	4
Число цилиндров		1	2	2	2	2	2	2	2	2	2
Число оборотов компрес.	об/мин	1500	1500	1500	1500	1500	1500	1500	1500	1500	1500
Уровень звукового давления	дБ(А)	72	73	75	76	76	78	78	75	76	78
Ширина	мм	640	820	1080	1110	1180	1160	1600	720	720	680
Глубина	мм	290	475	570	480		670	680	650	640	680
Высота	мм	680	740	840	910		1010	1160	1770		1920
Вес	кг	33	57	76	90	100	110	170	135	145	170
Исполнение со звукоизоляцией кожухом		кожух над агрегатом									
Уровень звукового давления	дБ(А)	63	65	65	67	68	68	68	65	68	68

¹ Эфф. производительность, замеры произведены согласно VDMA 4362

² Внутреннее покрытие ресивера

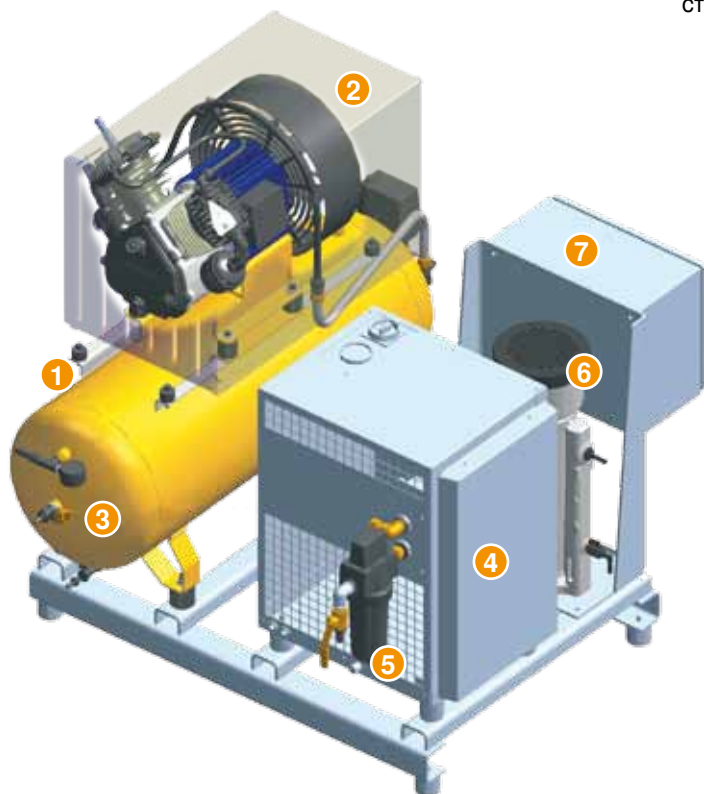
³ Требуемая мощность (максимальная мощность двигателя)

⁴ Уровень звукового давления согласно ISO 2151 и основополагающего стандарта ISO 9614-2, допустимая погрешность: ±3 дБ(А)

Индивидуальные решения для любой сферы применения

Как профессиональный производитель систем сжатого воздуха с многолетним опытом работы и благодарными партнерами в различных отраслях компания KAESER KOMPRESSOREN готова предложить индивидуальное

решение, специально адаптированное для Вашего предприятия. Благодаря модульной компоновке промышленных поршневых компрессоров возможно создание пневмо-станции для любых производственных потребностей требуемого качества.



Компоновка станции, производящей воздух для печатных станков

- 1 Поршневой компрессор с прямым приводом
- 2 Звукоизоляционный кожух
- 3 Ресивер с внутренним покрытием
- 4 Холодоосушитель
- 5 Микрофильтр
- 6 Система обработки конденсата
- 7 Шкаф управления



Пивоварение

Высококачественный сжатый воздух промышленных поршневых компрессоров KAESER используется в пивоварнях при производстве пива.



Исследования и наука

Воздух, подаваемый в лаборатории химической и фармацевтической промышленности, должен отвечать самым высоким требованиям – это под силу компрессорам и компонентам системы подготовки сжатого воздуха компании KAESER.



Зимний спорт

Благодаря безмасляным компрессорам KAESER снеговые пушки обеспечивают равномерное покрытие снежной массы на горнолыжных трассах и продлевают зимний сезон в среднегорье и высокогорье.



Противопожарная защита

Спринклерные установки должны находиться всегда в рабочем состоянии. При таких высоких требованиях к надежности поршневые компрессоры KAESER – правильный выбор.



Виноделие

Поршневые компрессоры KAESER производят сжатый воздух для пневматических ножниц, значительно облегчая работу виноградаря при ежегодной обрезке виноградника.



Типография

Надежная подача воздуха, производимого компрессорами KAESER, для управления и технологических процессов в типографии гарантирует бесперебойное и экономичное производство, снижает эксплуатационные затраты.

Выберите в зависимости от назначения/применения необходимую степень очистки:

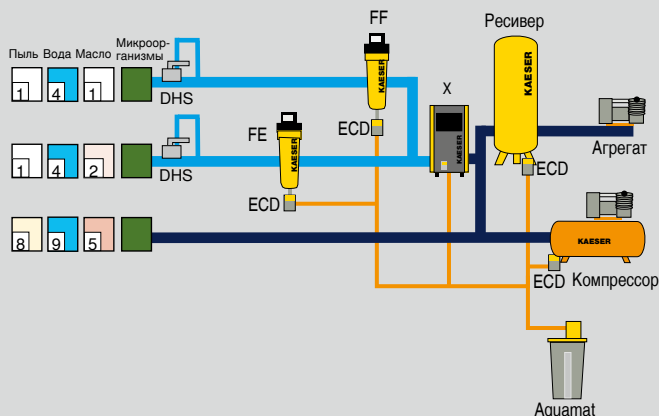
Подготовка сжатого воздуха с помощью холодоосушителя (точка росы + 3 °C)

Примеры применения: выбор степени подготовки согласно ISO 8573-1

Лако-красочное или порошковое покрытие

Упаковка, воздух для пневматических систем управления и пневмоинструментов

Без требований к качеству



Пояснения:	
ECD	ECO-DRAIN
FE/FF	Микрофильтр
X	Холодоосушитель
Aquamat	Aquamat
DHC	Система поддержания давления

Классы качества сжатого воздуха согласно ISO 8573-1 (2010 г):

Твердые частицы/пыль			
Класс	Предельно допустимое число частиц в 1м³ (размер частиц d [мкм])*		
	0,1 ≤ d ≤ 0,5	0,5 ≤ d ≤ 1,0	1,0 ≤ d ≤ 5,0
0	Например, для технических средств обеспечения чистоты воздуха в рабочих помещениях		
1	≤ 20.000	≤ 400	≤ 10
2	≤ 400.000	≤ 6.000	≤ 100
3	не задается	≤ 90.000	≤ 1.000
4	не задается	не задается	≤ 10.000
5	не задается	не задается	≤ 100.000
Класс	Концентрация частиц C [мг/м³]		
6	0 < C _p ≤ 5		
7	5 < C _p ≤ 10		
X	C _p > 10		

Вода	
Класс	Точка росы [°C]
0	Например, для технических средств обеспечения чистоты воздуха в рабочих помещениях
1	≤ -70 °C
2	≤ -40 °C
3	≤ -20 °C
4	≤ +3 °C
5	≤ +7 °C
6	≤ +10 °C
Класс	Концентрация воды в жидкой фазе C _w [г/м³]*
7	C _w ≤ 0,5
8	0,5 < C _w ≤ 5
9	5 < C _w ≤ 10
X	C _w ≤ 10

Масло	
Класс	Общая концентрация масел (в фазах аэрозолей, жидкости и паров) [мг/м³]*
0	Например, для технических средств обеспечения чистоты воздуха в рабочих помещениях
1	≤ 0,01
2	≤ 0,1
3	≤ 1,0
4	≤ 5,0
X	> 5,0

* При рекомендуемых условиях 20 °C, 1 бар (абс), 0% влажности воздуха

ООО "Кезер Компрессорен ГмбХ"

ул. Искры 17 "А", стр. 2, 1-й этаж

129344 Москва, Россия

Телефон: +7 495 797 30 37 – Факс: +7 495 797 68 46

Эл.почта: info.russia@kaeser.com – www.kaeser.com