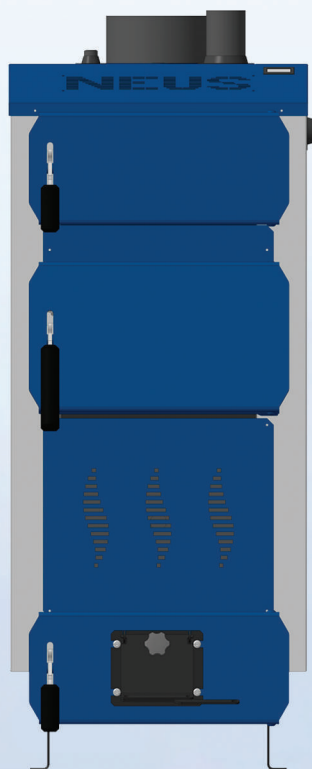
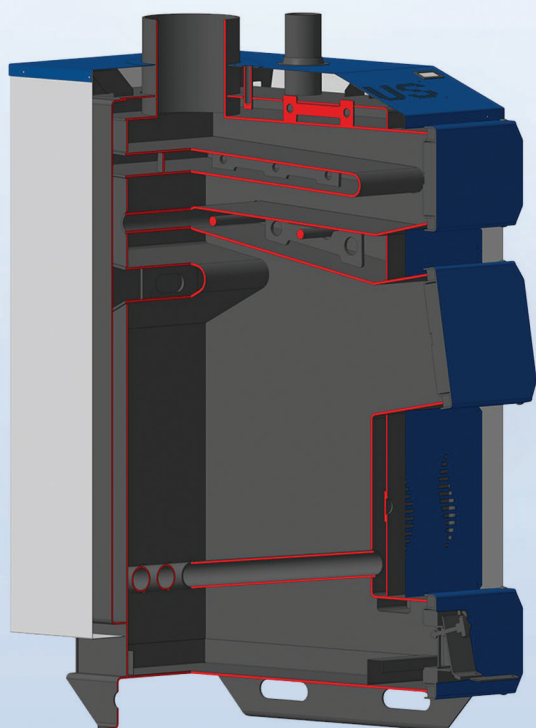


НЕУС-ПРАКТИК



Це твєдопаливні котли довготривалого горіння. Призначені для опалення житлових та невеликих виробничих приміщень, в яких обладнана система центрального опалення.

Теплообмінник котла полочного типу з цілногнутими полицями, виготовленими з високоякісної сталі, товщиною 4 мм. Котел має глибоку топочну камеру зі значно збільшеним об'ємом. Площа поверхі теплообміну в котлі збільшена за рахунок наявності додаткової полиці на задній стінці теплообмінника та водяної колосникової решітки. Колосники виконані з товстостінних, безшовних, водоохолоджуючих труб, що унеможлиблює їх прогорання.

Двері котла надійно утеплені та ізолювані. Це робить експлуатацію обладнання безпечною для користувача та унеможлиблює прогорання дверей.

Котел адаптовано під установку як механічного регулятора тяги, так і блоку управління з PID (комплектуються додатково).

ОСНОВНІ ПЕРЕВАГИ:

1. Велика завантажувальна камера;
2. Найбільша площа теплообміну (для котлів даного класу);
3. Глибина топки від 520 мм;
4. Утеплені та ізолювані двері, з можливістю регулювання;
5. Збільшено діаметр димоходу (160 мм) та патрубків прямого і зворотнього руху теплоносія (50 мм);
6. Наявний зольний ящик;
7. Комплектується набором всіх необхідних інструментів для обслуговування (комплект чистки);



кращий в своєму класі



ККД 85%



безшовні труби



великий об'єм топки



чесна вага



тривалість горіння до 12 год



дрова, відходи деревини, тирсові та торф'яні брикети, кусковий торф, вугілля.

ХАРАКТЕРИСТИКИ:

Потужність, кВт	15	20	25	35
Об'єм води, л	73	82	91	102
Об'єм топки, дм ³	72	85	100	118
Суха маса, кг	185	200	215	235
Висота, мм	1155	1205	1255	1315
Ширина, мм	450	450	450	450
Глибина, мм	945	985	1025	1065