



СПИСОК ЗАПАСНЫХ ЧАСТЕЙ

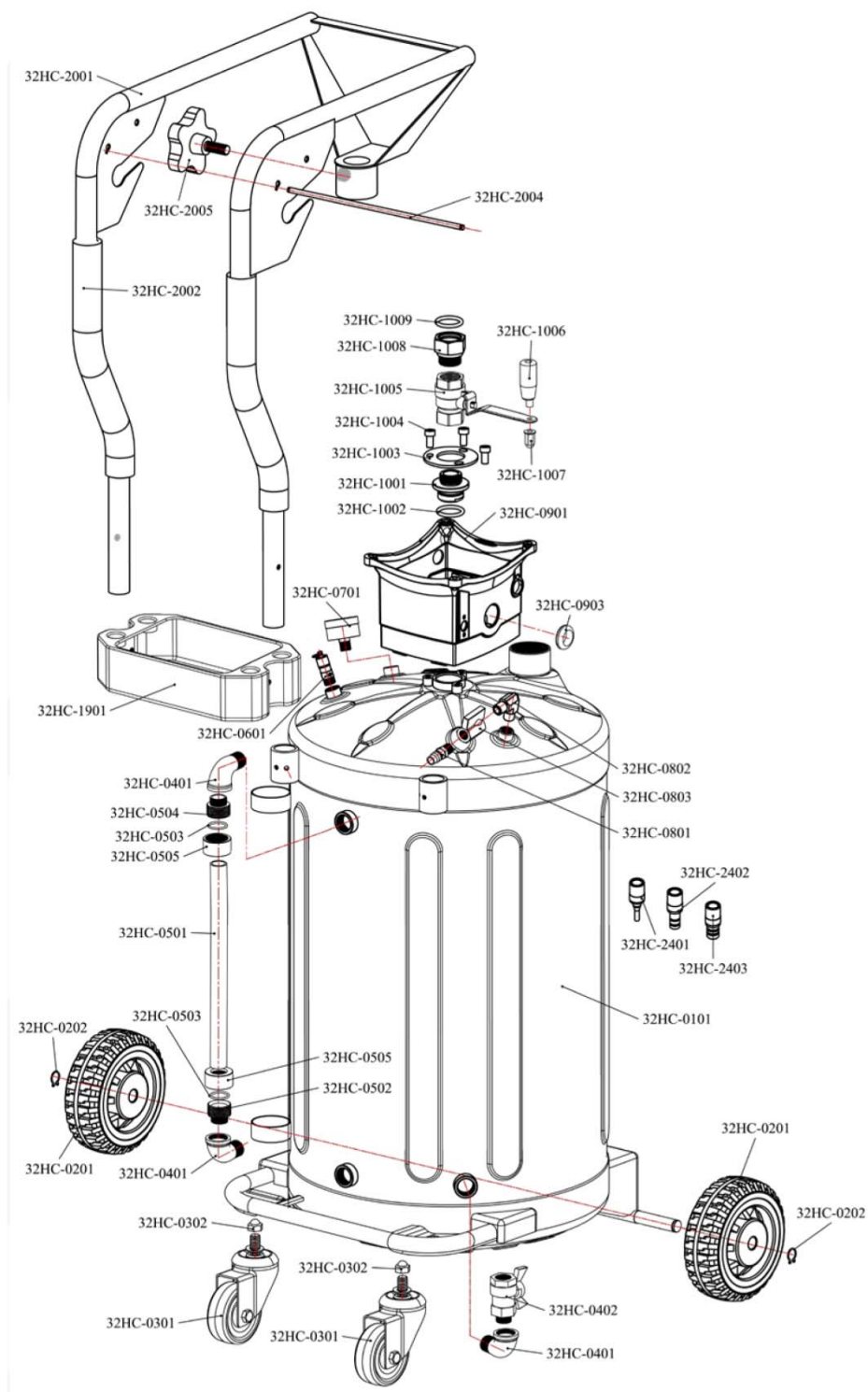
Установка для слива и откачки
отработанного масла мобильная
арт. UZM8097 (от 2018 г)

Конфиденциально

1

4/18

*Артикул для заказа образуется из номера (NO), части () и названия модели оборудования, например: *1A_UZM8097





СПИСОК ЗАПАСНЫХ ЧАСТЕЙ

Установка для слива и откачки
отработанного масла мобильная
арт. UZM8097 (от 2018 г)

Конфиденциально

2

4/18

* Артикул для заказа образуется из номера (NO), части () и названия модели оборудования, например: *1A_
UZM8097

с 11.2013 по н.в.

NO	Description	Описание	Кол-во, шт.
32HC-0101	3297 TANK	Емкость	
32HC-0201	6"DIRECTIONAL WHEEL	Колесо 6"	
32HC-0202	SNAP SPRING	Кольцо стопорное пружинное	
32HC-0301	4"UNIVERSAL WHEEL	Колесо поворотное 4"	
32HC-0302	NUT	Гайка	
32HC-0401	CAST-IRON ELBOW	Колено	
32HC-0402	BALL VALVE	Клапан шаровой	
32HC-0501	LEVEL PIPE	Уровнемер	
32HC-0502	FIXING SLEEVE (SCREW)	Муфта резьбовая (внеш. резьба)	
32HC-0503	SEAL RING	Кольцо уплотнительное	
32HC-0504	FIXING SLEEVE (SCREW)	Муфта резьбовая (внеш. резьба)	
32HC-0505	FIXING SLECVE (NUT)	Муфта резьбовая (внутр. резьба)	
32HC-0601	SAFE VALVE	Клапан предохранительный	
32HC-0701	PRESSURE GAUGE	Манометр	
32HC-0801	WIND NOZZLE	Фитинг соединительный	
32HC-0802	ELBOW CONNECTOR	Муфта угловая соединительная	
32HC-0803	GL/4 MINI BALL VALVE	Клапан шаровой миниатюрный G 1/4	
32HC-0901	MIDDLE SLEEVE	Опора	
32HC-0903	Ø22BUSHINGS	Заглушка Ø22	
32HC-1001	CONNECTOR	Коннектор	
32HC-1002	SEAL RING	Кольцо уплотнительное	
32HC-1003	FIXING FLANGE	Фланец крепежный	
32HC-1004	HEXAGONAL SCREW	Винт с головкой с шестигранным шлицем	
32HC-1005	BALL VALVE	Клапан шаровой	
32HC-1006	HAND LEVER	Рукоятка	
32HC-1007	NUT	Гайка	
32HC-1008	CONNECTOR	Коннектор	
32HC-1009	SEAL RING	Кольцо уплотнительное	
32HC-1901	TOOL BOX	Ящик для инструментов	
32HC-2001	MULTI-FUNCTION HANDRAIL	Стойка многофункциональная	
32HC-2002	PROTECTION SHEATH	Кожух	
32HC-2004	CONNECTING ROD	Стержень соединительный	
32HC-2005	KNOB	Барашек	
32HC-2401	VW CONNECTOR	Коннектор VW	
32HC-2402	BMW CONNECTOR	Коннектор BMW	
32HC-2403	BENZ CONNECTOR	Коннектор BENZ	



СПИСОК ЗАПАСНЫХ ЧАСТЕЙ

Установка для слива и откачки
отработанного масла мобильная
арт. UZM8097 (от 2018 г)

Конфиденциально

3

4/18

* Артикул для заказа образуется из номера (NO), части () и названия модели оборудования, например: *1A_UZM8097

501-520 Cylinder assy/

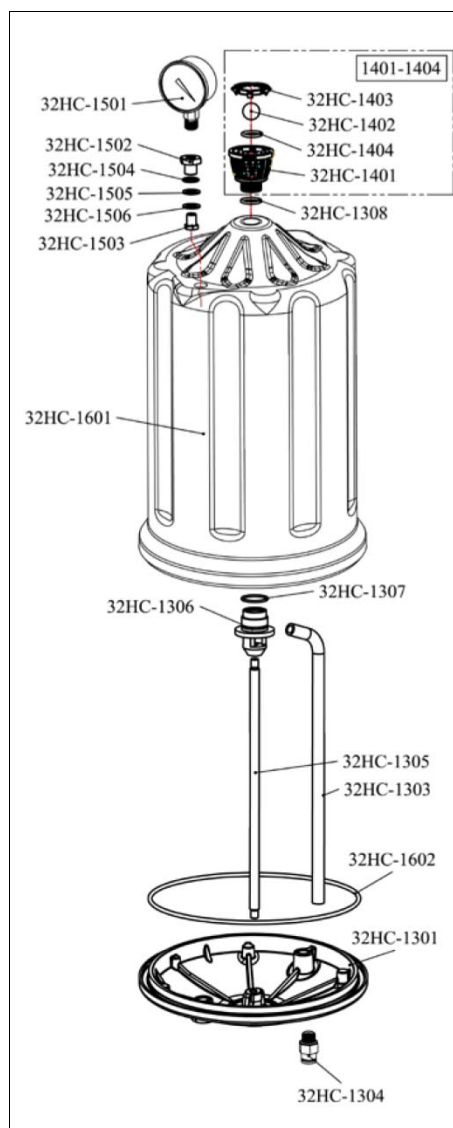
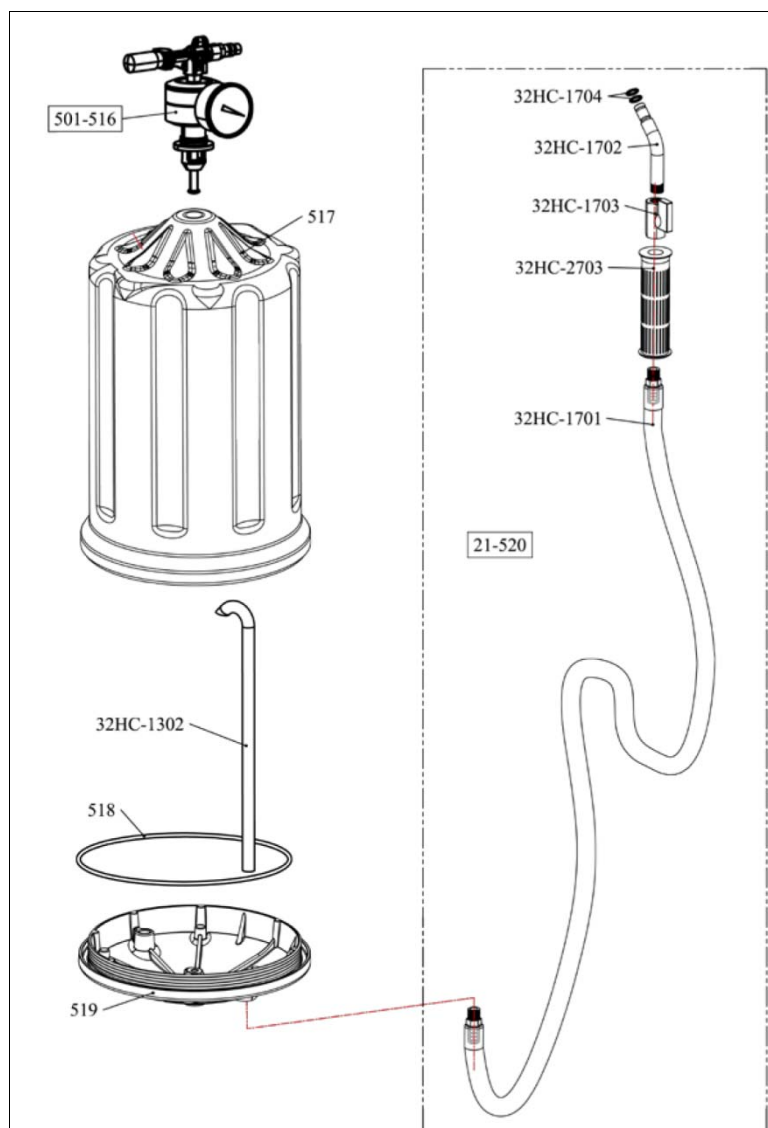
Цилиндр в сборе

21-520 Oil suction hose with

Шланг слива масла

1401-1404 Anti explosion valve

Клапан предохранительный





СПИСОК ЗАПАСНЫХ ЧАСТЕЙ

Установка для слива и откачки
отработанного масла мобильная
арт. UZM8097 (от 2018 г)

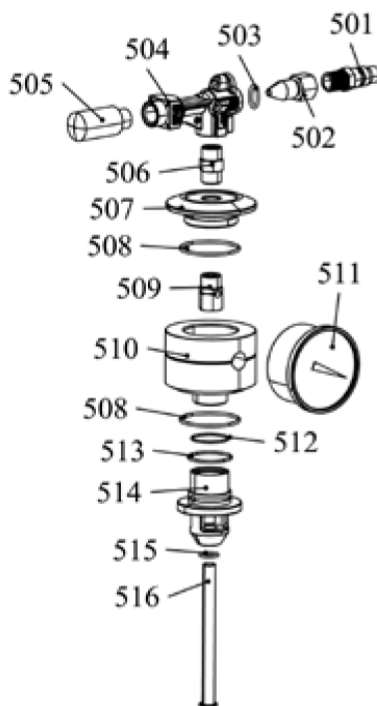
Конфиденциально

4

4/18

*Артикул для заказа образуется из номера (NO), части () и названия модели оборудования, например: *1A_UZM8097

501-516 Anti explosion valve assy /
Клапан предохранительный в сборе



с 11. 2017 г по н.в.

с 06.2013 по 11.2017

NO	Description	Описание	Кол-во, шт.
*501	WIND NOZZLE	Фитинг соединительный	
*502	BOLT	Болт	
*503	SEAL RING	Кольцо уплотнительное	
*504	VACUUM GENERATOR	Насос вакуумный	
*505	SILENCER	Глушитель	
*506	BEAD VALVE	Клапан шаровой	
*507	ANTI EXPLOSION COVER (METAL)	Крышка предохранительного клапана	
*508	SEAL RING	Кольцо уплотнительное	
*509	CONNECTOR	Коннектор	
*510	ANTI EXPLOSION SEAT(METAL)	Седло клапана предохранительного (металл)	
*511	VACUUM GAUGE	Вакуумметр	
*512	SEAL RING	Кольцо уплотнительное	
*513	SEAL RING	Кольцо уплотнительное	



СПИСОК ЗАПАСНЫХ ЧАСТЕЙ

Установка для слива и откачки
отработанного масла мобильная
арт. UZM8097 (от 2018 г)

Конфиденциально

5

4/18

* Артикул для заказа образуется из номера (NO), части () и названия модели оборудования, например: *1A_UZM8097

*514	ANTI EXPLOSION LOCATION BASE	Основание предохранительного клапана	
*515	SEAL RING	Кольцо уплотнительное	
*516	CONNECTING ROD	Стержень соединительный	
*517	MODULAR CYLINDER	Цилиндр модульный	
*518	SEAL RING	Кольцо уплотнительное	
*519	CYLINDER BASE	Основание цилиндра	
*501-516			
*20-520			
*501-520			
32HC-1302	ABSORBING OIL PIPE	Трубка всасывания масла	
32HC-1701	EXTRACTION OIL HOSE	Шланг слива масла	
32HC-1702	OIL EXTRACTION HOOK	Носик слива масла	
32HC-1703	GL/4 MINI BALL VALVE	Клапан шаровой миниатюрный G1/4	
32HC-1704	SEAL RING	Кольцо уплотнительное	
32HC-2703	HANDLE SLEEVE	Рукоятка	
32HC-1301	CYLINDER BASE	Основание цилиндра	
32HC-1303	VACUUM EXTRACTION PIPE	Трубка вакуумная	
32HC-1304	CONNECTOR	Коннектор	
32HC-1305	CONNECTING CENTRE ROD	Стержень соединительный центральный	
32HC-1306	CONNECTOR	Коннектор	
32HC-1307	SEAL RING	Кольцо уплотнительное	
32HC-1308	SEAL RING	Кольцо уплотнительное	
32HC-1401	ANTI EXPLOSION SEAT	Седло клапана предохранительного	
32HC-1402	STEEL BALL	Шарик стальной	
32HC-1403	ANTI EXPLOSION COVER	Крышка предохранительного клапана	
32HC-1404	SEAL RING	Кольцо уплотнительное	
32HC-1501	VACUUM GAUGE	Вакуумметр	
32HC-1502	CONNECTOR	Коннектор	
32HC-1503	HOLLOW BOLT	Болт пустотелый	
32HC-1504	SEAL RING	Кольцо уплотнительное	
32HC-1505	RUBBER GASKET	Прокладка резиновая	
32HC-1506	METALLIC GASKET	Прокладка металлическая	
32HC-1601	MODULAR CYLINDER	Цилиндр модульный	
32HC-1602	SEAL RING	Кольцо уплотнительное	
*1401-1404			



СПИСОК ЗАПАСНЫХ ЧАСТЕЙ

Установка для слива и откачки
отработанного масла мобильная
арт. UZM8097 (от 2018 г)

Конфиденциально

6

4/18

*Артикул для заказа образуется из номера (NO), части () и названия модели оборудования, например: *1A_UZM8097

2201-2306 Oil extraction probes assy/ Пробники маслоотборные в сборе	2101-2703 Lift pole assy / Подъемная ванна в сборе	1801-1805 Oil drain hose with hook / Сливной шланг с носиком



СПИСОК ЗАПАСНЫХ ЧАСТЕЙ

Установка для слива и откачки
отработанного масла мобильная
арт. UZM8097 (от 2018 г)

Конфиденциально

7

4/18

* Артикул для заказа образуется из номера (NO), части () и названия модели оборудования, например: *1A_UZM8097

с 06.2013 по н.в.

с 06.2013 по н.в.

с 06.2013 по н.в.

NO	Description	Описание	Кол-во, шт.
32HC-2201	PROBE SLEEVE	Рукав	
32HC-2202	OIL CUP	Колпачок	
32HC-2301	OIL EXTRACTION PROBE (Ø8X700 PA)	Пробник маслоотборный (Ø8x700 PA)	
32HC-2302	OIL EXTRACTION PROBE (Ø6X700 PA)	Пробник маслоотборный (Ø6x700 PA)	
32HC-2303	OIL EXTRACTION PROBE (Ø5X700 PA)	Пробник маслоотборный (Ø5x700 PA)	
32HC-2304	OIL EXTRACTION PROBE (Ø7X1000 PA)	Пробник маслоотборный (Ø7x1000 PA)	
32HC-2305	OIL EXTRACTION PROBE (Ø6X700 CU)	Пробник маслоотборный (Ø6x700 Cu)	
32HC-2306	OIL EXTRACTION PROBE (Ø5X700 CU)	Пробник маслоотборный (Ø5x700 Cu)	
2301-2306	OIL EXTRACTION PROBE	Пробники маслоотборные клмплект	
2201-2306	OIL EXTRACTION PROBE ASSEMBLY	Пробники маслоотборные в сборе	
32HC-1801	OIL HOSE	Шланг для слива масла	
32HC-1802	OIL DRAIN HOOK	Носик	
32HC-1803	STOPPER	Заглушка	
32HC-1804	SEAL RING	Кольцо уплотнительное	
32HC-1805	HANDLE SLEEVE	Рукоятка	
*1801-1805			
32HC-2101	SEAT	Седло	
32HC-2102	SEAL RING(<P38*3.5)	Кольцо уплотнительное (Ø38x3.5)	
32HC-2103	SEAL RING	Кольцо уплотнительное	
32HC-2104	BRAKE SLEEVE	Рукоятка	
32HC-2105	LIFT POLE	Штанга подъемная	
32HC-2106	BALL VALVE	Клапан обратный	
32HC-2107	KNOB	Барашек	
32HC-2108	SEAL RING	Кольцо уплотнительное	
32HC-2109	SCREW	Винт	
32HC-2501	OIL TRAY	Ванна подъемная	
32HC-2502	STRAINER	Фильтр	
32HC-2601	CONNECTOR	Рукоятка	
32HC-2603	SEAL RING	Винт	
32HC-2604	LOOSE-PROOF SCRCW	Кольцо уплотнительное	
32HC-2701	EASY HANDLE	Держатель	
32HC-2702	SCREW	Винт	
32HC-2703	HANDLE SLEEVE	Рукоятка	
*2101-2703			