

ТОВ «НОТЕУС»

**КОТЕЛ ОПАЛЮВАЛЬНИЙ ТВЕРДОПАЛИВНИЙ
ТИПУ КТА
(зі сталевим теплообмінником)**

Керівництво з експлуатації



м. Чернігів

Зміст

	Сторінка
1 Вступ.....	4
2 Основні правила безпеки.....	5
3 Призначення котла.....	6
4 Технічні характеристики котлів.....	6
5 Комплектність.....	8
6 Опис конструкції котла.....	8
7 Паливо для котла.....	10
8 Опис роботи регулятора температури (контролера).....	11
9 Монтаж і підготовка котла до роботи.....	19
10 Вказівки щодо експлуатації та обслуговування.....	25
11 Транспортування і зберігання котлів.....	29
12 Умови гарантії.....	29
13 Свідоцтво про приймання котла.....	30
14 Свідоцтво про пакування.....	30
Гарантійний талон.....	31
Відривний талон №1 на гарантійний ремонт.....	33
Відривний талон №2 на гарантійний ремонт.....	35
Додаток. Контрольний талон.....	37

Шановні покупці!

Дякуємо за Ваш вибір!

Твердопаливні котли виробництва ТОВ «Нотеус» забезпечать Ваш будинок теплом. Високий коефіцієнт корисної дії котлів дозволить достатньо економно витратити паливо.

УВАГА! У зв'язку з постійною роботою по вдосконаленню виробу, що підвищує його надійність і поліпшує якість, в конструкцію можуть бути внесені зміни, не відображені в даному керівництві з експлуатації.

1 Вступ

Перед початком роботи з твердопаливним котлом (далі по тексту «котел») уважно ознайомтеся з даним керівництвом з експлуатації та правилами техніки безпеки при роботі з опалювальними пристроями. Дотримання рекомендацій, зазначених в даному керівництві, дозволить здійснювати правильну експлуатацію і обслуговування котла, що є гарантією його тривалої, надійної і безвідмовної роботи.

При купівлі котла вимагайте перевірки його комплектності. Перевіряйте відповідність номера котла номеру, зазначеному в цьому керівництві. Після продажу котла претензії щодо некомплектності не приймаються.

Перед введенням котла в експлуатацію після транспортування при температурі нижче 0 °С, необхідно витримати його при кімнатній температурі протягом 8 годин.

2 Основні правила безпеки

Експлуатація котлів вимагає дотримання деяких основних правил безпеки, а саме:

2.1 Забороняється експлуатація котла без застосування запобіжного клапана та (або) групи безпеки котла.

2.2 Заборонена експлуатація котлів особам що не досягли 18 років без нагляду дорослих.

2.3 Забороняється торкатися до котла вологими руками, щоб уникнути ураження електричним струмом.

2.4 Заборонено проводити будь-які роботи з котлом або чищення котла, до того як його буде відімкнено від електроживлення. Для цього необхідно перевести головний вимикач на блоці автоматики управління і на електрощиті в положення «ВИМК.».

2.5 Заборонено вносити зміни в роботу приладів безпеки і контролю, не отримавши дозвіл і рекомендації від виробника даного обладнання.

2.6 Заборонено тягнути, рвати, скручувати електропроводи, що виходять з котла, навіть якщо відключено електроживлення.

2.7 Заборонено затикати або зменшувати розмір вентиляційних отворів в приміщенні, де встановлений котел.

2.8 Заборонено піддавати котел діям атмосферних опадів. Котел не спроектований для зовнішнього монтажу і не має автоматичних систем антиобмерзання.

2.9 Заборонено зберігати горючі матеріали і речовини в приміщенні, де встановлено котел.

УВАГА!

Установка, технічне обслуговування і експлуатація котлів повинні здійснюватися у відповідності з діючими нормами і правилами, а саме:

- НПАОП 0.00-1.26-96 «Правила будови і безпечної експлуатації парових котлів з тиском пари не більше 0,07 МПа (0,7 кгс/см²), водогрійних котлів і водопідігрівачів з температурою нагріву води не вище 115 град.С».
- СНиП II-35-76 “Котельные установки”;
- СНиП 2.04.05-91 “Отопление, вентиляция и кондиционирование”;
- СНиП 2.01.02-85 “Противопожарные нормы”;
- ДНАОП 0.00-1.21-98 «Правила безпечної експлуатації електроустановок споживачів».

НЕ ДОПУСКАЙТЕ ДО КОТЛА ДІТЕЙ І СТОРОННІХ ОСІБ!

3 Призначення котла

Котли призначені для опалення побутових, виробничих та інших приміщень, в яких обладнана система центрального опалення, для підготовки та подачі тепла на технологічні потреби з використанням в якості палива дров, деревних відходів, тирсових і торф'яних брикетів, кускового торфу і кам'яного вугілля.

Конструкція котла дозволяє максимально ефективно використовувати тепло, що виділяється при спалюванні різних видів низькокалорійного твердого палива, при цьому найбільша теплопродуктивність котла досягається при спалюванні антрациту.

Експлуатація котла можлива тільки в режимі ручної подачі твердого палива.

4 Технічні характеристики котлів

Основні технічні характеристики котлів типу КТА (рисунок 1) наведені в таблиці 1.

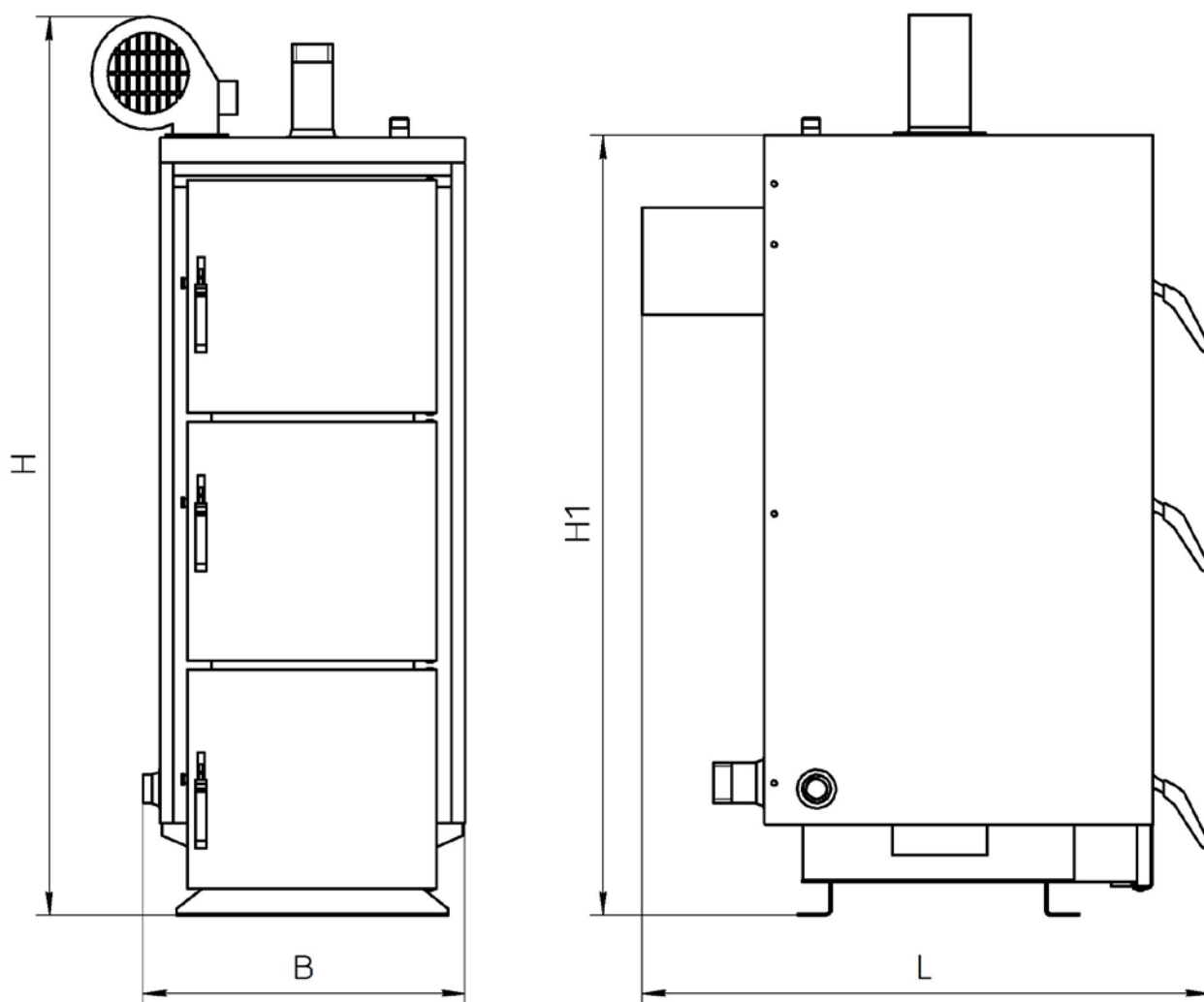


Рисунок 1 – Габаритне креслення котла типу КТА

Таблиця 1 – Основні технічні характеристики котлів КТА

Параметр		Од. виміру	Норма для котла КТА		
Номінальна теплопродуктивність (потужність) котла		кВт	15	19	23
Орієнтовна опалювальна площа		м ²	150	190	230
Паливо	основне	-	антрацит, кам'яне вугілля		
	альтернативне	-	дрова		
Площа поверхні теплообміну в котлі		м ²	1,3	1,7	2,1
Коефіцієнт корисної дії (основне паливо), не менше		%	82		
Разове завантаження палива		кг	46	64	81
Тривалість згоряння разової загрузки палива		год	8-12		
Розміри топки	глибина	мм	400	450	450
	ширина	мм	300	300	370
	висота	мм	440	540	540
	об'єм	дм ³	52	72	90
Водяна ємність котла		л	60	75	77
Маса котла без води		кг	170	190	220
Необхідна тяга топочних газів		Па	23-30		
Температура топочних газів на виході з котла		°С	100-180		
Рекомендована мінімальна температура води		°С	58		
Максимальна температура води		°С	90		
Номінальний (максимальний робочий) тиск води		МПа	0,15		
Випробувальний тиск води, не більше		МПа	0,25		
Споживання електроенергії (контролер + вентилятор) (230 В, 50 Гц), не більше		Вт	40	40	40
Габаритні розміри котла	В	мм	490	490	570
	Н		1340	1440	1440
	Н1		1160	1260	1260
	L		850	900	900
Розміри завантажувальних дверцял	висота	мм	240	240	240
	ширина	мм	230	230	300
Приєднувальні (зовнішні) розміри борова		мм	159	159	159
Діаметр патрубків прямої і зворотної мережної води (Ду)		мм	50	50	50
Рекомендовані параметри димоходу	площа перерізу	см ²	200	200	200
	внутрішній діаметр	мм	160	160	160
	висота (мінімально допустима)	м	4,0	5,0	5,0

5 Комплектність

В комплект поставки котла входять:

- Котел у зборі 1 шт.;
- Контролер 1 шт.;
- Вентилятор 1 шт.;
- Керівництво з експлуатації 1 шт.;

Контролер і вентилятор і поставляються в упаковці виробника.

6 Опис конструкції котла

Основні елементи котла наведені на рисунку 2.

Конструктивно котел являє собою збірно-зварену конструкцію, що складається з корпусу (поз. 1, рис. 2) з камерою згоряння (топкою) (поз. 2, рис. 2). Конвекційна частина котла складається з трьохходового теплообмінника (поз. 3, рис. 2), який розташований безпосередньо над топкою.

Корпус котла виконаний в формі паралелепіпеду з подвійними стінками, які розділені водними перегородками (поз. 16, рис. 2). На зовнішній поверхні корпусу під декоративною обшивкою закріплена теплова ізоляція. (поз. 17, рис. 2).

Паливо для процесу спалення завантажується на колосникові ґрати (поз. 13, рис. 2) крізь завантажувальні дверцята (поз. 5, рис. 2). Згоряння палива в топці відбувається за участю повітря, яке постачається по каналу подачі повітря припливним вентилятором (поз. 12, рис. 2). Кількість повітря, необхідного для процесу згоряння, регулюється автоматично контролером (поз. 18, рис. 2).

Високотемпературні продукти згоряння, проходячи по теплообміннику, передають тепло шляхом конвекції теплоносію (воді), яка циркулює по водній оболонці котла.

Підведення і відведення теплоносія здійснюється відповідно через патрубки зворотної мережної води (поз. 8, рис. 2) і прямої мережної води (поз. 7, рис. 2).

Топочні гази виходять у димохід крізь боров (поз. 11, рис. 2), розташований у задній частині котла.

Зола, яка утворюється в процесі згоряння палива, зсипається в нижню частину корпусу котла.

Топка котла дозволяє спалювати таку кількість палива, яка необхідна для підтримання температури, заданої користувачем на пульті регулятора температури. Контролер проводить постійні вимірювання температури води в котлі і на основі цих даних керує роботою вентилятора. Передбачено підключення до контролера циркуляційного насосу системи опалення. Детальний опис конструкції та роботи контролера приведено в розділі 8.

У верхній частині корпусу котла розташований штуцер для встановлення запобіжного клапана котла (поз. 10, рис. 2).

На бічній стінці корпусу у нижній її частині розміщено штуцер для зливу води з котла (поз. 9, рис. 2).

Ревізійний дверцята (поз. 6, рис. 2), що розташовані на передній стінці котла, необхідні для періодичного чищення колосникових ґрат, а також для можливості спорожнення підколосникової зони.

Для можливості періодичного обслуговування (чищення) теплообмінника передбачені дверцята поз. 4 (рис. 2).

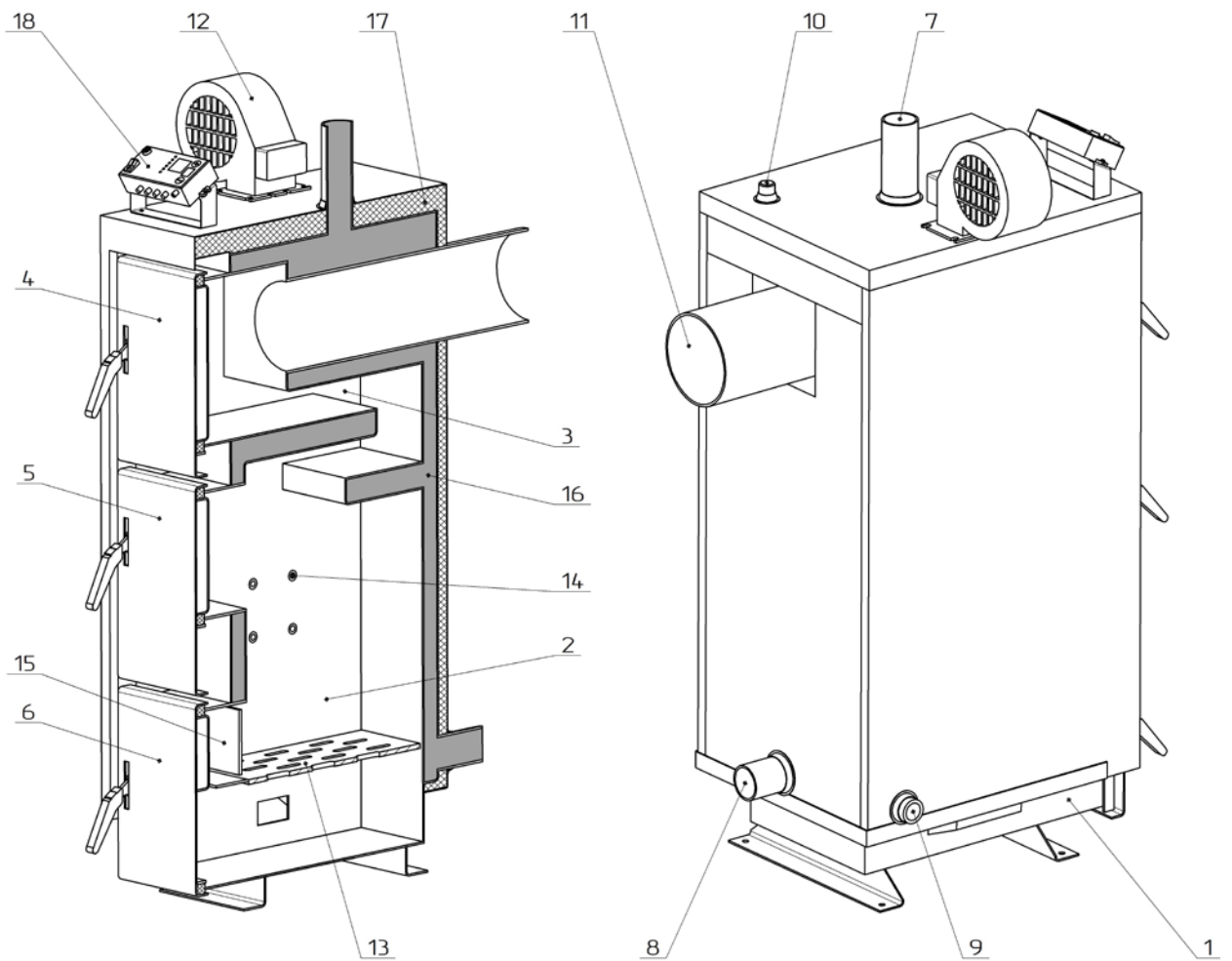


Рисунок 2 – Основні елементи котла

- | | |
|--|------------------------------------|
| 1 – Корпус котла; | 10 – Штуцер під запобіжний клапан; |
| 2 – Камера згоряння (топка); | 11 – Боров; |
| 3 – Конвекційна частина (теплообмінник); | 12 – Вентилятор; |
| 4 – Дверцята конвекційної частини котла; | 13 – Колосникові ґрати; |
| 5 – Дверцята завантажувальні; | 14 – Повітряні форсунки; |
| 6 – Дверцята ревізійні; | 15 – Заслінка; |
| 7 – Патрубок прямої мережної води; | 16 – Водяна оболонка; |
| 8 – Патрубок зворотної мережної води; | 17 – Теплоізоляція корпусу; |
| 9 – Штуцер зливу води з котла; | 18 – Контролер. |

7 Паливо для котла

Основним видом палива для котла є кам'яне вугілля. Рекомендується використовувати вугілля марки «А» (антрацит) по ДСТУ 3472-96.

Як альтернативне паливо допускається використовувати:

- дрова, вологістю не більше 50 %. Довжина полін повинна бути приблизно на 50 мм менше глибини топки (див. Таблицю 1);
- дерев'яні брикети діаметром 10-15 см;
- як домішку до основного палива в пропорції 50 % можна додавати деревинні відходи з різними якісними параметрами (щодо вологості) і різної грануляції (обрізки, стружки, тріски, деревинні відходи, що утворюються при виробництві меблів, паркету).

УВАГА! Використання іншого виду палива, крім основного, не гарантує нормальну роботу котла відповідно до параметрів, вказаних в Таблиці 1, а також може негативно вплинути на функціонування котла або послужити причиною передчасного зносу і виходу з ладу його компонентів.

УВАГА! Використання іншого виду палива, крім зазначеного, вважається неналежною експлуатацією котла. Виробник знімає з себе будь-яку відповідальність за несправності, що виникли в результаті неналежної експлуатації котла.

8 Опис роботи регулятора температури (контролера)

Котли обладнані мікропроцесорним регулятором температури AIR AUTO (MPT AIR AUTO Y). Регулятор температури призначений для керування роботою вентилятора і насоса центрального опалення.

Під час розпалювання, а також у випадках, коли температура котла нижче встановленої, регулятор температури здійснює керування роботою вентилятора до моменту досягнення встановленої температури котла. Керування роботою вентилятора може здійснюватись в автоматичному або ручному режимі.

При керуванні роботою вентилятора в Автоматичному режимі регулятор температури здійснює автоматичний підбір потужності обертання вентилятора, виходячи з отриманої інформації від датчика температури та обраного виду палива. Зміна потужності обертання вентилятора відбувається з дискретністю 10% в діапазоні від 0% до 100%. При досягненні встановленої температури котла, регулятор температури здійснює її підтримання шляхом плавного регулювання потужності роботи вентилятора. У цьому випадку повне відключення вентилятора відбувається при досягненні температури котла, що перевищує встановлену температуру котла на 5°C. При зниженні температури котла нижче за це значення, регулятор температури здійснює включення і плавне регулювання потужності вентилятора, що не дає температурі котла опуститися нижче встановленої. При цьому досягається стабільність встановленої температури котла в діапазоні 5°C.

При керуванні роботою вентилятора в ручному режимі, регулятор температури здійснює керування роботою вентилятора з постійною потужністю обертання, яка встановлюється в меню користувача з дискретністю 10% в діапазоні від 0% до 100%. При досягненні встановленої температури котла, регулятор температури вимикає вентилятор. При зниженні температури котла нижче встановленої на значення гістерезису котла, регулятор температури здійснює включення вентилятора. При керуванні роботою вентилятора в ручному режимі, регулятор температури здійснює періодичний «Продув» котла. Тривалість роботи і періодичність включення «Продува» котла встановлюється в меню користувача.

При досягненні температури котла встановленої Температурі включення насоса, регулятор температури включає насос центрального опалення. При зниженні температури котла до температури, нижче встановленої Температурі включення насоса на значення гістерезису температури включення насоса, регулятор температури здійснює вимикання насоса центрального опалення.

При досягненні температури котла нижче значення Температури відключення вентилятора, регулятор температури вимкне вентилятор. У цьому випадку вважається, що сталося загасання котла, і подальша робота вентилятора недоцільна.

При досягненні температури котла нижче значення +5°C, регулятор температури автоматично увімкне насос центрального опалення. Ця функція регулятора температури призначена для запобігання від замерзання теплоносія в системі опалення.

При виникненні аварійних ситуацій, а саме:

- При «перегріві котла», коли температура котла перевищує +90 ° C;

- При виходу з ладу датчика температури, або проводу з'єднання з регулятором температури;

на лицьовій панелі регулятора температури включається Індикатор аварії. Регулятор температури вимикає вентилятор, при цьому насос центрального опалення продовжує працювати безперервно, охолоджуючи котел шляхом прогону теплоносія через систему центрального опалення.

Після усунення причини аварійної ситуації, для переходу регулятора температури в нормальний режим роботи необхідно натиснути кнопку «ВИХІД».

8.1 Правила безпеки при монтажу та експлуатації регулятора температури

8.1.1. Забороняється експлуатація регулятора температури за межами діапазону робочої температури.

8.1.2. Встановлення та експлуатацію регулятора температури проводити у відповідності з вимогами правил електробезпеки.

8.1.3. Здійснювати монтаж регулятора температури на котел таким чином, щоб уникнути його забруднень і механічних пошкоджень під час експлуатації котла.

8.1.4. Не допускати дотиків ізоляції проводів з'єднання з частинами котла, що нагріваються.

8.1.5. Забороняється розміщення датчика температури в агресивних середовищах.

8.1.6. Встановлення та налаштування регулятора температури повинен здійснювати кваліфікований фахівець.

8.1.7. Забороняється самостійно змінювати конструкцію регулятора температури.

8.1.8. Забороняється використання запобіжників з невідповідним номіналом, вказаним у технічних характеристиках.

8.1.9. Заміну запобіжника проводити тільки при вимкненому регуляторі температури з мережі живлення. Запобіжник знаходиться всередині корпусу регулятора температури.

8.2 Технічні характеристики та зовнішній вигляд контролера

Технічні характеристики контролера приведені в таблиці 2. Зовнішній вигляд контролера наведено на рисунку 3. Контролер налаштовується шляхом використання відповідних кнопок.

Таблиця 2 - Технічні характеристики контролера моделі «AIR AUTO (MPT AIR AUTO Y)»

Найменування параметра	Одиниця виміру	Значення
1. Напруга живлення	В/Hz	160-270/50
2. Максимальна споживана потужність	Вт	2
3. Робочий діапазон температури навколишнього середовища	°C	0-50
4. Навантаження виходу циркуляційного насоса	А	2 (5)
5. Навантаження виходу вентилятора	А	1 (5)
6. Діапазон вимірювання температури	°C	0-99
7. Точність вимірювання температури	°C	0,1
8. Діапазон налаштування температур	°C	40-85
9. Стійкість датчика температури	°C	-55...+120
10. Маса, не більше	кг	0,7 (0,8)
11. Запобіжна вставка	А	3.5 (10)

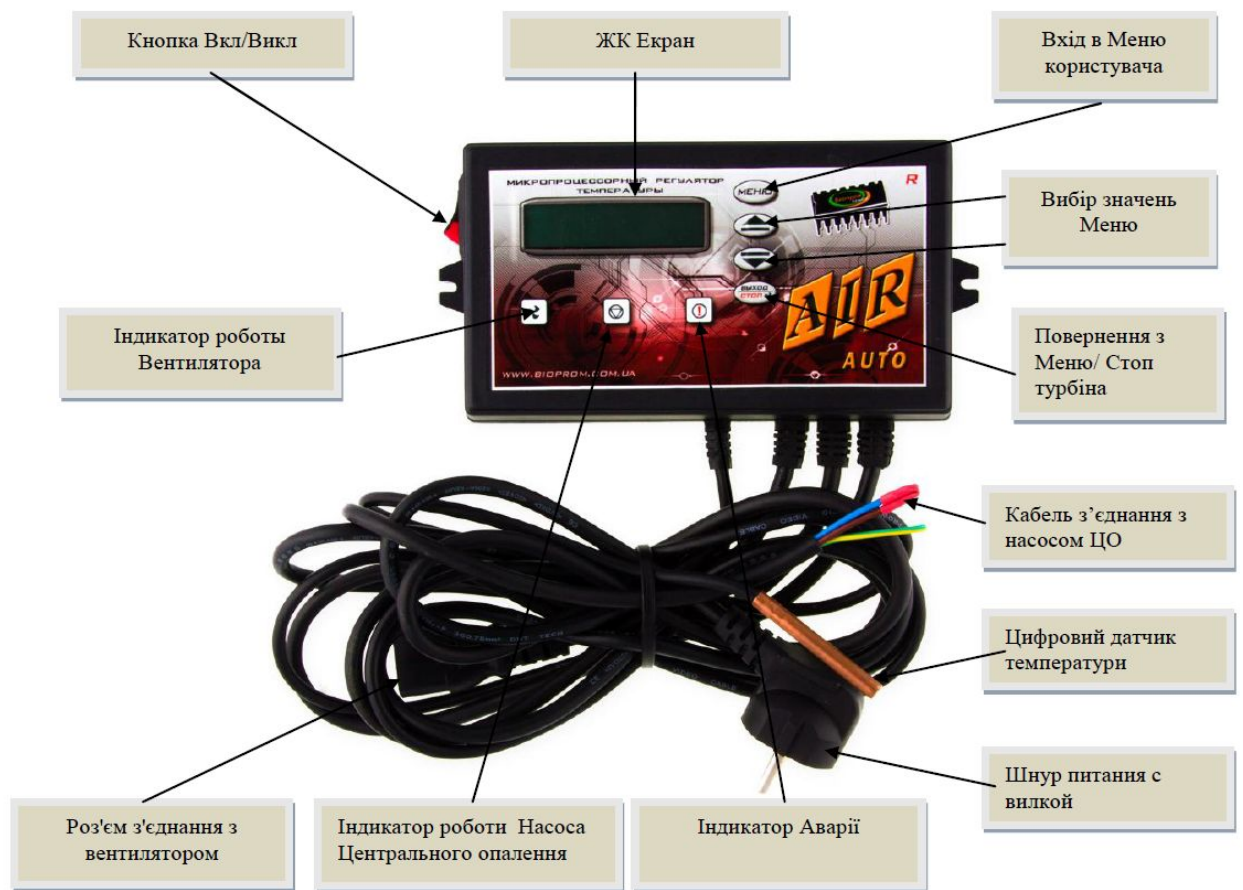


Рисунок 3 – Зовнішній вигляд контролера

На лицьовій панелі контролера розміщено наступні індикатори і кнопки управління:
 Кнопка ВКЛ / ВИКЛ Здійснює включення/виключення живлення регулятора температури.
 Замість кнопки може бути двопозиційний вимикач.



Індикатор роботи вентилятора. Включений під час роботи вентилятора.



Індикатор роботи насоса. Включений під час роботи насоса центрального опалення.



Індикатор Аварії. Включений під час роботи в аварійному режимі.



Кнопка входу в Меню користувача. При її натисканні здійснюється вхід в Меню користувача і підменю користувача.



Кнопка вибору меню Рух вгору. Здійснює вибір розділів меню, а також збільшення встановлюваних значень.



Кнопка вибору меню Рух вниз. Здійснює вибір розділів меню, а також зменшення встановлюваних значень.



Кнопка виходу на головну сторінку з Меню користувача. При натисканні кнопки, зберігаються встановлені значення Меню користувача. **Утримання кнопки ВИХІД/СТОП впродовж 4 секунд - примусове Вкл./Викл. вентилятора (для завантаження палива).**

8.3 Програмування регулятора температури та опис основних параметрів

8.3.1 Головна сторінка

При включенні живлення на LCD дисплеї регулятора температури відображається головна сторінка Меню користувача з наступною інформацією:

Темп Котл XX YY Турбина ZZ%

Де:

- XX - поточне значення температури котла;

- YY - встановлене значення температури котла, до якого необхідно здійснювати нагрів теплоносія;

- ZZ% - потужність роботи вентилятора у відсотках;

При примусовому вимкненні вентилятора (натискання та утримання кнопки ВИХІД/СТОП більше 4 сек.) головна сторінка Меню користувача буде виглядати наступним чином

Темп Котл XX YY Турбина ВИКЛ.

При включеному автоматичному режимі роботи, головна сторінка Меню користувача буде виглядати наступним чином

Темп Котл XX YY Турбина ZZ% АВТ

Встановлення значення необхідної температури котла (YY) відбувається оперативно на головній сторінці Меню користувача шляхом натискання кнопок ▲ та ▼ до встановлення значення необхідної температури YY. Температуру котла можна встановити в діапазоні 40-85 °С.

Вхід в Меню користувача здійснюється шляхом натискання кнопки «МЕНЮ».

8.3.2. Меню користувача

8.3.2.1. Розпалювання

Функція «Розпалювання» необхідна для примусового включення вентилятора з метою здійснення розпалювання котла на початку опалювального сезону або в разі його загасання, тобто досягнення температури котла, яка дорівнює Температурі відключення вентилятора (Див. п. 8.3.2.2).

Включення функції «Розпалювання» здійснюється натисканням кнопки «МЕНЮ», за допомогою клавіш ▲ та ▼ вибір функції «Розпалювання», повторне натискання кнопки «МЕНЮ», вибір «Включено». Натисканням кнопки «ВИХІД/СТОП», регулятор температури вийде на головну сторінку Меню користувача.

Після включення функції «Розпалювання» і виходу на головну сторінку Меню користувача, воно буде виглядати наступним чином

Темп Котл XX YY Турбина ZZ% РОЗ

При цьому на лицьовій панелі регулятора температури буде включений індикатор роботи вентилятора.

При досягненні температури котла вище встановленої Температури відключення вентилятора, регулятор температури відключає функцію «Розпалювання» і переходить в нормальний режим роботи.

8.3.2.2. Температура відключення вентилятора

Ця функція дозволяє встановлювати значення температури котла, при якій вважається що відбулося «загасання» котла і робота вентилятора недоцільна.

Для встановлення значення Температури відключення вентилятора необхідно зайти в Меню користувача, потім за допомогою клавіш ▲ та ▼ вибрати функцію

Темп. Откл. Вентилятора

зайти в підменю та встановити значення температури котла, при охолодженні до якої, регулятор температури відключить вентилятор. (Можливий діапазон значень від 20°C до 35°C).

8.3.2.3. Гістерезис котла

Ця функція дозволяє встановлювати значення гістерезису необхідної температури котла.

Гістерезис котла - це значення, яке показує різницю між встановленою температурою котла і температурою котла, при охолодженні до якої регулятор температури знову увімкне вентилятор.

Значення гістерезису котла встановлюється в меню Гістерезис котла.

Гістерезис котла

Вибір значення гістерезису котла здійснюється кнопками ▲ та ▼ в діапазоні від 1°C до 20°C.

Увага! При встановленні значення гістерезису котла необхідно враховувати інерційність роботи котла при розігріві і охолодженні.

8.3.2.4. Температура включення насоса центрального опалення

Ця функція дозволяє встановити значення температури котла, при якому регулятор температури включить насос центрального опалення для подачі теплоносія в систему опалення.

Значення Гістерезису в цьому випадку - це значення, яке показує різницю між встановленою температурою включення насоса центрального опалення і температурою котла, при охолодженні до котрої, регулятор температури вимкне насос центрального опалення.

Для встановлення значення Температури включення насоса центрального опалення та гістерезису необхідно зайти в Меню користувача, потім за допомогою клавіш ▲ та ▼ вибрати функцію:

Температура вкл. насоса

увійти в підменю

Температура включення насоса

або

Гістерезис включення насоса

та встановити необхідні значення кожної функції.

Вибір значення Температури включення насоса здійснюється кнопками ▲ і ▼ та встановлюється в діапазоні від 40°C до 85°C.

Вибір значення гистерезису здійснюється кнопками ▲ та ▼ і встановлюється в діапазоні від 1 °С до 20 °С.

8.3.2.5. Заводські настройки

Ця функція дозволяє встановити, значення всіх функцій регулятора температури рівним значенням, встановленим підприємством виробником.

Після встановлення заводських настроек, необхідно заново провести налаштування параметрів регулятора температури.

Для включення функції Заводські настройки необхідно зайти в Меню користувача, потім за допомогою клавіш ▲ та ▼ вибрати функцію:

Заводские
настройки

Потім зайти в підменю:

Установить: НЕТ
(ДА)

За допомогою клавіш ▲ та ▼ вибрати функцію «Установить: ДА»

При встановленні Заводських настроек, в регуляторі температури будуть встановлені наступні значення функцій:

- Температура котла	60 °С;
- Гістерезис котла	10 °С;
- Обороти вентилятора в ручному режимі	30%;
- Температура включення насоса центрального опалення	60 °С;
- Гістерезис температури включення насоса Центрального опалення	10 °С;
- Температура відключення вентилятора	25 °С;
- Продув: Пауза	5хв;
Робота	10сек;
- Вибір палива	дрова.

8.3.2.6. Продув

Ця функція, при котрій регулятор температури здійснює короткочасне включення вентилятора в той час, коли температура котла відповідає або більше встановленого значення.

Функція «продув» включає в себе два значення: **Пауза** - періодичність включення вентилятора і **Робота** - тривалість роботи вентилятора.

Для включення функції Продув необхідно зайти в Меню користувача, потім за допомогою клавіш ▲ та ▼ вибрати функцію:

Продув

Потім зайти в підменю:

Пауза
Робота

за допомогою клавіш ▲ або ▼ вибрати періодичність включення вентилятора, яке встановлюється в діапазоні від 1 до 15хв., і тривалість роботи вентилятора – в діапазоні від 5 до 60 сек.

Функція «Продув» працює тільки у ручному режимі роботи вентилятора.

УВАГА! Занадто тривала робота вентилятора може привести до істотного перевищення встановленої температури котла і його «скипанню».

8.3.2.7. Вибір палива

Ця функція дозволяє вибрати вид палива, що використовується. Залежно від обраного виду палива, регулятор температури здійснює автоматичний підбір потужності роботи вентилятора.

Для включення функції «Вибір палива» необхідно зайти в Меню користувача, потім за допомогою клавіш ▲ або ▼ знайти підменю:

Выбор топлива

та обрати один з трьох видів палива:

Штыб
Уголь
Дрова

Ця функція ефективна тільки при автоматичному управлінні роботою вентилятора.

8.3.2.8. Режим роботи вентилятора

Ця функція призначена для включення автоматичного або ручного керування роботою вентилятора, а також установки значення потужності роботи вентилятора в ручному режимі управління вентилятором.

Автоматичне керування роботою вентилятора – це повністю інтелектуальна функція, при включенні якої регулятор температури, орієнтуючись на задану користувачем температуру котла, інформація про яку поступає від датчика температури, і обраний вид палива (Див. п. 8.3.2.7), автоматично обирає необхідну потужність повітря в котел, плавно змінюючи оберти вентилятора, подає тільки ту кількість повітря, яке забезпечує підтримання заданої температури котла і повне згорання палива.

Точний підбір співвідношення паливо/повітря дає високу ефективність процесу спалювання в порівнянні з класичним керуванням, завдяки чому досягається економія палива від 15% до 30% (в залежності від обраного виду палива).

Для включення/виключення автоматичного керування роботою вентилятора необхідно зайти в Меню користувача, потім за допомогою клавіш ▲ та ▼ вибрати функцію:

Режим работы
вентилятора

Увійти в підменю «Автомат»

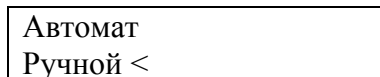
Автомат <
Ручной

Встановити «Включено» або «Виключено».

Після включення функції «Автомат» і виходу на головну сторінку Меню користувача, вона буде виглядати наступним чином

Темп Котл XX YY
Турбина ZZ% АВТ

При вимкненому автоматичному управлінні роботою вентилятора необхідно встановити необхідну потужність вентилятора вручну. Для чого зайти в підменю «Ручной»,



потім за допомогою клавiш ▲ та ▼ в підменю «Обороти» вибрати необхідну потужність роботи вентилятора від 0% до 100%.

При ручному керуванні - регулятор температури здійснює включення вентилятора з постійною потужністю обертання.

Потужність вентилятора встановлюється користувачем виходячи з досвіду експлуатації котла.

8.4. Запобіжник

Регулятор температури має один запобіжник 3,5А (10А), який захищає пристрій від перевищення навантаження і короткого замикання. Запобіжник знаходиться всередині корпусу регулятора температури. Для його заміни необхідно зняти задню кришку корпусу і замінити пошкоджений запобіжник на новий з таким же номіналом.

УВАГА! Перед заміною запобіжника необхідно відключити регулятор температури від джерела живлення.

8.5. Контроль стану

Після завершення опалювального сезону і перед початком наступного, в регуляторі температури необхідно перевірити:

- Технічний стан дротів;
- Кріплення датчика температури;
- Кріплення регулятора температури;
- Надійність заземлення насоса і вентилятора.

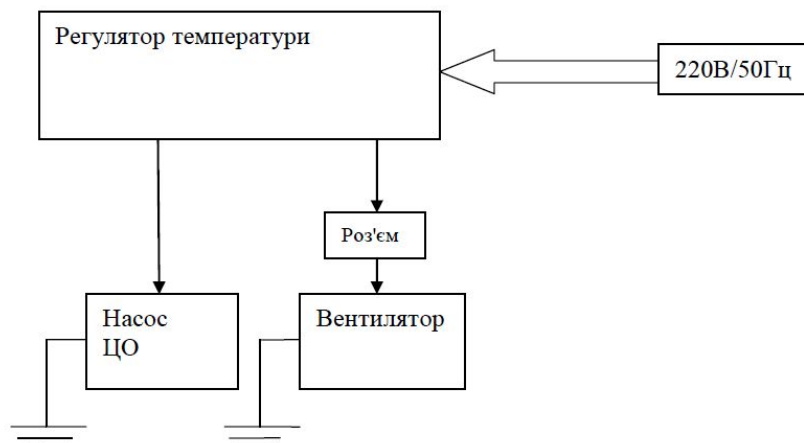
Під час експлуатації проводити очищення регулятора температури від пилу та інших забруднень.

8.6. Монтаж

УВАГА! Монтаж регулятора температури повинен виконуватися фахівцем, який має відповідну кваліфікацію і повноваження. У момент монтажу обладнання не повинно бути під напругою. Переконайтеся, що штепсель витягнутий з мережі!

УВАГА! Неправильне з'єднання дротів може призвести до пошкодження регулятора.

8.7. Схема підключення насоса центрального опалення і вентилятора до регулятора температури:



9 Монтаж і підготовка котла до роботи

Монтаж котла повинен виконуватись відповідно до проекту котельні, виконаним і узгодженим у встановленому порядку, кваліфікованим персоналом з посвідченням (особа із спеціалізацією, після закінчення спеціального курсу, яка має права на виконання робіт з консервації і ремонту). Обов'язком монтажника є детальне ознайомлення з виробом, його функціонуванням та способом дії захисних систем. Перед початком підключення котла до опалювальної системи, необхідно обов'язково уважно ознайомитися з цим Керівництвом з експлуатації.

Після завершення монтажу котла необхідно заповнити та надіслати на адресу виробника контрольний талон на установку (див. Додаток). Всі записи в талоні повинні бути розбірливими і акуратними. Записи олівцем не допускаються. При неправильному або не повному заповненні талонів котел гарантійному ремонту і обслуговуванню не підлягає.

9.1 Вимоги до котельні

Котельня, в якій буде встановлено котел центрального опалення, повинна відповідати вимогам:

- НПАОП 0.00-1.26-96 «Правила будови і безпечної експлуатації парових котлів з тиском пари не більше 0,07 МПа (0,7 кгс/см²), водогрійних котлів і водопідігрівачів з температурою нагріву води не вище 115 град.С»;
- СНиП II-4-79 «Естественное и искусственное освещение. Нормы проектирования»;
- СНиП II-35-76 «Котельные установки»;
- СНиП 2.04.05-91 «Отопление, вентиляция и кондиционирование»;
- СНиП 2.01.02-85 «Противопожарные нормы»;
- СНиП 2.08.02-89 «Общественные здания и сооружения»;
- СНиП 2.09.02-85 «Производственные здания».

Висота стелі в котельні повинна бути не менша за габаритний розмір «Н» котла (див. Таблицю 1).

Котельню треба розташувати, якщо це можливо, у центральному місці по відношенню до опалювальних приміщень, а котел розмістити як найближче до димоходу.

Вхідні двері до котельної повинні бути виконані з негорючих матеріалів і відкриватися на зовні.

Котельня повинна мати припливну вентиляцію в формі каналу з перерізом не менш ніж 50 % перерізу димохідної труби, але не менш, ніж 210 x 210 мм, із отвором випуску повітря в задній частині котельної (відсутність припливної вентиляції або непрохідність вентиляції може викликати такі явища, як задимлення, неможливість досягнення вищої температури).

Котельня повинна мати витяжну вентиляцію під стелею приміщення з перерізом не менш ніж 25% перерізу димохідної труби, але не менш, ніж 140 x 140 мм (метою витяжної вентиляції є видалення з приміщення шкідливих газів).

УВАГА! Забороняється застосовувати механічну витяжну вентиляцію. Котельня повинна мати джерело денного світла та штучного освітлення.

Оскільки вентилятор котла вбирає повітря для горіння з приміщення, де встановлений, то повітря в котельні не повинне містити пил, агресивні або горючі матеріали (пари розчинників, фарб, лаків і т.п.).

9.2 Встановлення котла

Не вимагається спеціальний фундамент для встановлення котла. Рекомендується встановити його на бетонному підвищенні висотою 20 мм, проте можливе встановлення котла безпосередньо на вогнестійкій підлозі. Основа, на якій встановлюється котел, повинна бути рівною, а міцність підлоги (перекриття) повинно бути достатнім, щоб витримати масу котла з урахуванням води в ньому. Котел повинен бути встановлений таким чином, щоб було можливо вільно завантажувати паливо, а також легко та безпечно обслуговувати топку, зольник, та проводити чищення котла. Відстань котла від стін котельні повинна бути не меншою ніж 1 м.

9.3 Підключення котла до димоходу

Висота і переріз димоходу та точність його виконання мають значний вплив на правильну роботу котла. Необхідно забезпечити дотримання потрібної величини димохідної тяги (див. таблицю 1). Рекомендовані значення площі перерізу димоходу та орієнтовні (мінімально допустимі) значення його висоти наведені в таблиці 1.

Щоб уникнути ефекту зворотної тяги в димохідній трубі, треба вивести її не нижче ніж на 1,5 м за гребінь даху. Прохідність димоходу повинна перевірятися та підтверджуватися кваліфікованим сажотрусом принаймні один раз на рік.

Рекомендується, щоб димохід починався від рівня підлоги котельні. В нижній частині димоходу необхідно передбачити очисний люк із щільною кришкою.

Борова котла необхідно приєднати безпосередньо до димоходу за допомогою димового каналу, виконаному у формі сталеві труби з перерізом, не меншим за переріз борова. Термостійкість димового каналу повинна бути не меншою 400 °С. Сумарна довжина горизонтальних ділянок димового каналу не повинна перевищувати 3 м. Ухил каналу повинен бути не менше 0,01 у бік котла. На трубах димового каналу допускається передбачати не більше 3 поворотів з радіусом закруглення не менше діаметра труби.

Спосіб виконання димового каналу та приєднання до нього котла повинні відповідати вимогам СНиП II-35-76 “Котельные установки”.

Місце з'єднання каналу з борова котла потрібно старанно ущільнити.

У випадку, коли не має можливості забезпечити рекомендовані параметри димоходу, а є проблеми з тягою в димоході, що проявляється в неправильній роботі котла, рекомендується застосувати витяжний вентилятор топочних газів або димохідну насадку з вбудованим вентилятором, яка підтримує та стабілізує тягу.

УВАГА! Перед запуском котла необхідно прогріти димохід

9.4 Підключення котла до опалювального устаткування

УВАГА! Котел призначений для роботи в опалювальних системах з водяним контуром, які працюють під тиском не більше 0,15 МПа (1,5 кгс/см²) та температурою теплоносія не більше 90 °С.

УВАГА! Забороняється експлуатація котла без застосування запобіжного клапана та (або) групи безпеки котла.

Змонтована система опалення **перед підключенням до неї котла**, повинна бути ретельно промита проточною водою для видалення з системи механічних часточок, а

також піддана гідравлічним випробуванням тиском не менше 2 бар (0,2 МПа) при відкритому розширювальному баку протягом 6-10 годин.

УВАГА! Загальна гарантія на котел не розповсюджується на функціональні несправності, зумовлені механічними домішками в системі опалення. Фільтри перед котлом необхідно регулярно перевіряти і чистити.

Між промивкою системи, її гідравлічним випробуванням і заповненням робочим теплоносієм повинні проходити мінімальні проміжки часу, оскільки незаповнена водою система піддається інтенсивній корозії. З цієї ж причини спорожняти працюючу систему опалювання потрібно тільки у випадках крайньої необхідності, на мінімально можливі проміжки часу.

Котли можуть працювати в системах опалення як з гравітаційною (природною), так і з примусовою циркуляцією води. Рекомендована схема підключення котла до системи опалення з природною циркуляцією теплоносія приведена на рисунку 4. Рекомендована схема підключення котла до системи опалення з примусовою циркуляцією теплоносія та накопичувальним бойлером приведена на рисунку 5.

Рекомендується підключати котел до системи опалення через трьох- або чотириходовий клапан. Дані клапани призначені для регулювання температури в опалювальному контурі, і для захисту котла від локального переохолодження («термічного шоку»). Зворотна вода, що надходить в клапан з опалювального контуру, змішується з гарячою водою, що поступає з котла (див. рис. 4, 5), забезпечуючи тим самим рекомендовану величину мінімальної температура води на вході в котел (58 °С). В опалювальному контурі також підтримується необхідна температура шляхом підмішування води зі зворотного контуру. Клапани-змішувачі можна встановлювати як в системах опалювання на гравітаційній (природній) циркуляції, так і системах примусової циркуляції.

Чотириходовий змішувальний клапан рекомендується встановити в положення «50 % змішування».

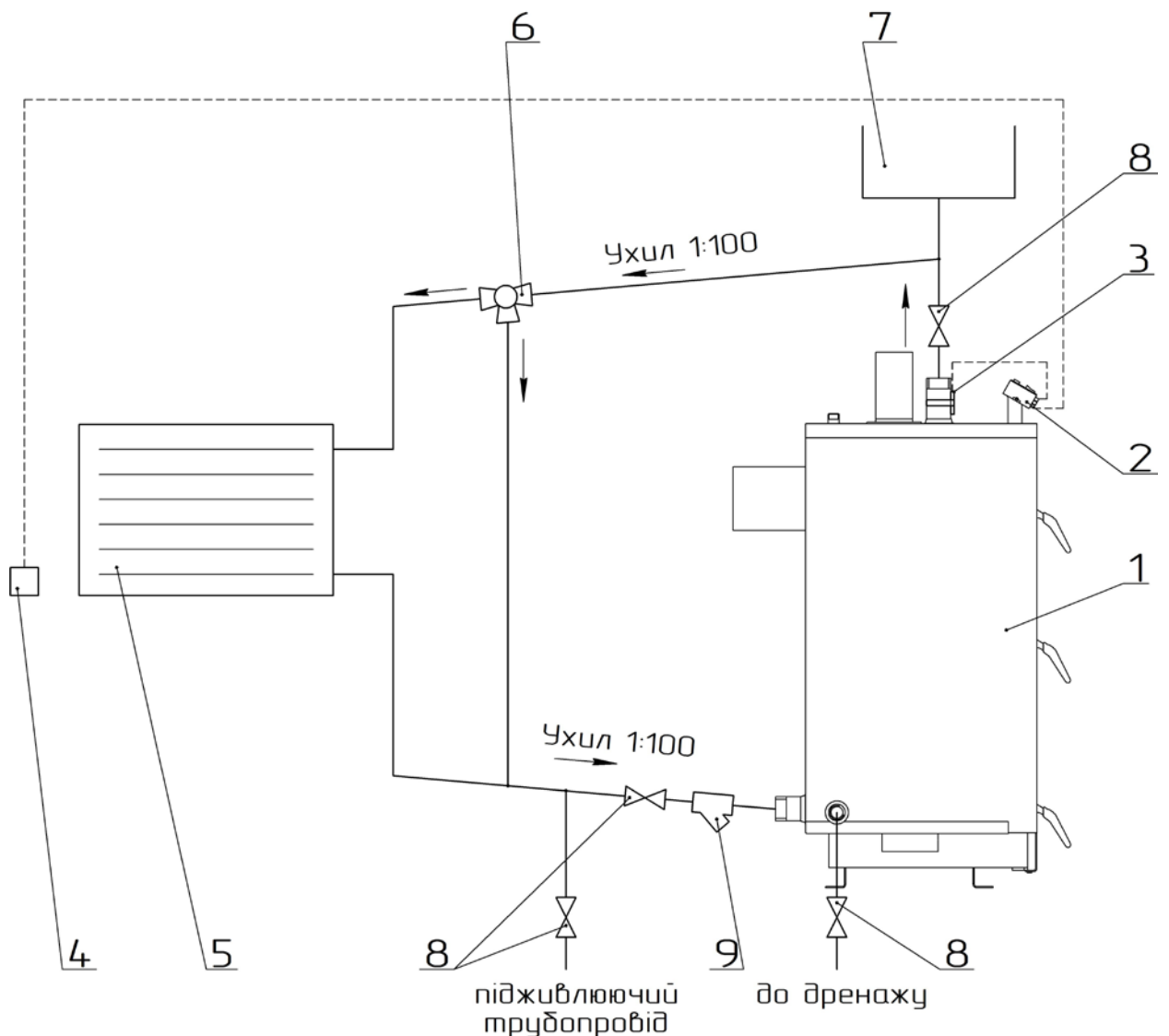


Рисунок 4 – Схема підключення котла до системи опалення з природною циркуляцією теплоносія

- | | |
|-----------------------------------|---------------------------------------|
| 1 – Котел; | 6 – Трьохходовий змішувальний клапан; |
| 2 – Контролер; | 7 – Розширювальний бак; |
| 3 – Датчик температури теплоносія | 8 – Запірна арматура; |
| 4 – Кімнатний термостат; | 9 – Фільтр. |
| 5 – Споживач тепла; | |

Приєднання котла до опалювальної системи необхідно здійснювати за допомогою муфт або фланців. Трубопровід прямої мережної води потрібно приєднати до патрубку прямої мережної води (поз. 7, рис. 2). Трубопровід зворотної мережної води потрібно приєднати до патрубку зворотної мережної води (поз. 8, рис. 2).

На місцях приєднання котла до системи опалювання рекомендується встановити запірну арматуру, щоб при ремонтних роботах не виникала необхідність зливу води зі всієї опалювальної системи. Приєднувальні розміри патрубків наведено у таблиці 1.

УВАГА! На захисних трубах з напрямками вгору та вниз та на циркуляційній трубі не можна встановлювати жодних клапанів, а ці труби треба захистити від замерзання.

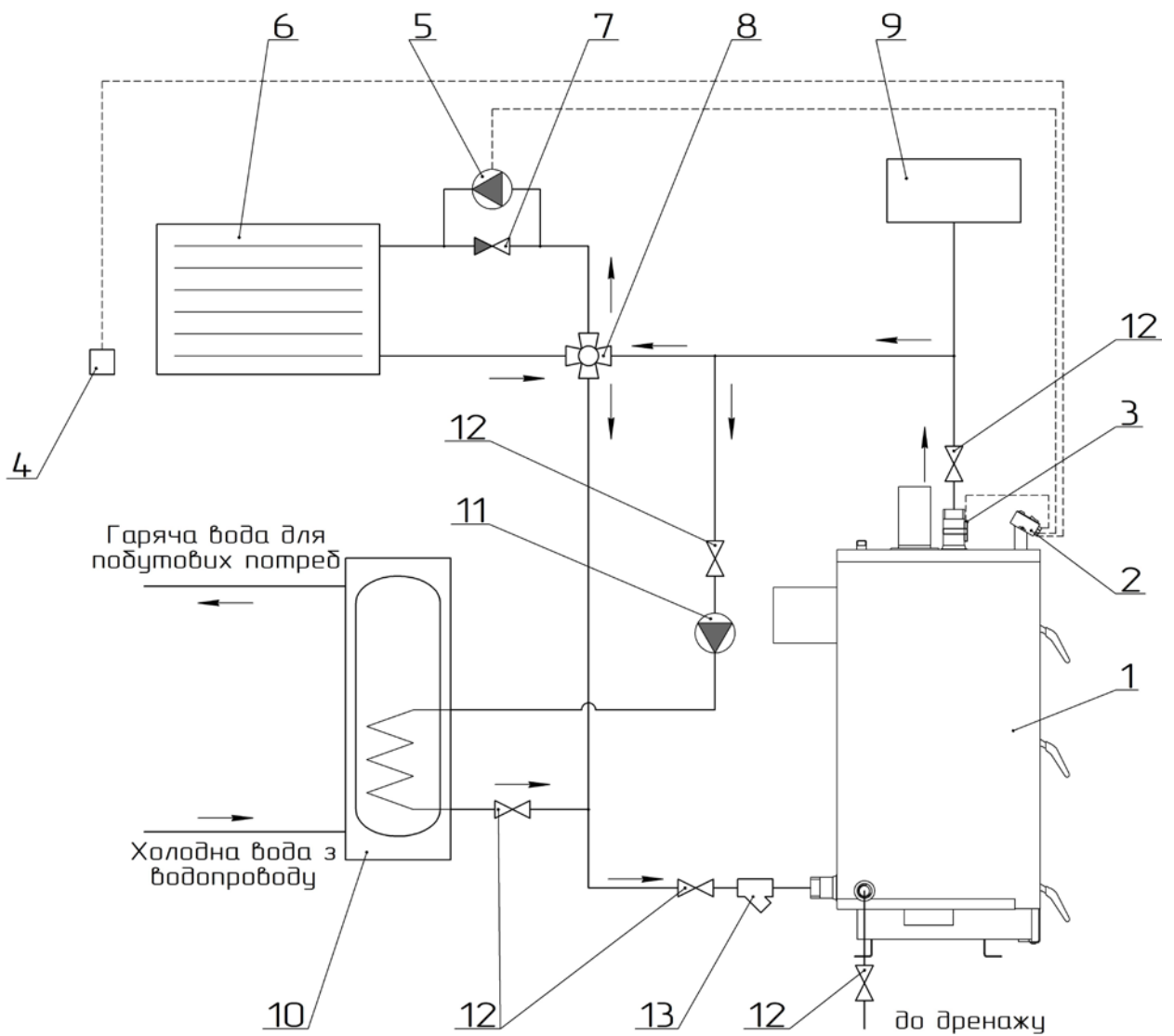


Рисунок 5 – Схема підключення котла до системи опалення з примусовою циркуляцією теплоносія

- | | |
|-----------------------------------|--|
| 1 – Котел; | 8 – Чотирьохходовий змішувальний клапан; |
| 2 – Контролер; | 9 – Розширювальний бак; |
| 3 – Датчик температури теплоносія | 10 – Бойлер ГВП; |
| 4 – Кімнатний термостат; | 11 – Насос бойлера; |
| 5 – Циркуляційний насос; | 12 – Запірна арматура; |
| 6 – Споживач тепла; | 13 – Фільтр. |
| 7 – Диференційний клапан; | |

9.5 Монтаж контролера та датчика температури

Контролер необхідно монтувати в місці, в якому він не нагріватиметься вище за температуру +45 °С. Не слід його розташовувати над елементами котла чи котельні, які досягають високої температури. Необхідно прикріпити оправку для монтажу контролера до обраної основи (наприклад, до верхньої панелі обшивки котла – як зображено на рис. 1, 2) за допомогою металевих шурупів (Ø4 / L=20 мм). На оправку прикріпити регулятор температури за допомогою двох металевих шурупів (Ø4 / L=18 мм).

Датчик температури з комплекту контролера необхідно закріпити на неізольованій ділянці патрубку прямої мережної води (поз. 7, рис. 2), використовуючи шплінтове кріплення (бандаж). Після попереднього затягування бандажа (бандаж можна огорнути навколо труби двічі, або відрізати надлишок ножицями для металу), вкласти датчик

температури між бандажем і трубою. Обережно затиснути бандаж так, щоб датчик температури не переміщувався під бандажем. Дуже сильне затягування може пошкодити елементи виміру. Обмотати датчик термоізоляційним матеріалом.

Не можна заливати датчик температури маслом, водою або іншими рідинами. Щоб поліпшити контакт, можна використовувати провідні силіконові пасти. Не вкладати цвяхів або інших металевих елементів в датчик.

9.6 Монтаж вентилятора

Вентилятор необхідно встановити на фланці каналу подачі повітря на горіння за допомогою чотирьох гвинтів і гайок М6.

Вилку вентилятора вставити у відповідне гніздо в блоці автоматики. Гнізда підписані на розподільній дошці контролера.

9.7 Підключення циркуляційного насоса до контролера

Підключення циркуляційного насоса до контролера здійснювати в наступній послідовності:

- зняти кришку з блоку електроніки насоса;
- до нульового затиску, позначеного символом «РЕ», підключити жилу зелено-жовтого кольору – запобіжний нуль;
- коричневу і блакитну жили (N1, L1 230V) підключаємо до затискної планки;
- перевірити правильність з'єднань і прикрутити кришку.

9.8 Підключення котла до електропроводки

Приміщення котельні повинно бути обладнане електропроводкою 230В/50Гц згідно з вимогами діючих норм. Електропроводка повинна бути закінчена вхідною розеткою з захисним контактом. Пошкоджена проводка може привести до виходу з ладу контролера та бути джерелом загрози для користувачів котельні. Забороняється застосовувати подовжувачі.

Підключення регулятора температури до електромережі 230 В, повинно виконуватися тільки особою, яка має необхідну кваліфікацію (професійним електриком) з дотриманням вимог ДНАОП 0.00-1.21-98 «Правила безпечної експлуатації електроустановок споживачів».

УВАГА! Перед підключенням насоса і вентилятора слід вийняти з мережного гнізда вилку дроту, через який подається живлення на контролер!

Необхідно, щоб проводи під напругою, які живлять пристрої, знаходилися далеко від елементів котла, які під час експлуатації нагріваються (дверцята, димохідна труба).

9.9 Заповнення водою

Вода для заповнення котла та системи опалення за своїми показниками повинна відповідати вимогам НПАОП 0.00-1.26-96 «Правила будови і безпечної експлуатації парових котлів з тиском пари не більше 0,07 МПа (0,7 кгс/см²), водогрійних котлів і водопідігрівачів з температурою нагріву води не вище 115 град.С».

Заповнення котла та всієї системи опалення водою повинно відбуватися через штуцер зливу води з котла (поз. 9, рис. 2). Заповнення необхідно робити повільно, щоб забезпечити усунення повітря з системи.

УВАГА! Забороняється доливати холодну воду до устаткування під час роботи котла, оскільки це може привести до його пошкодження

10. Вказівки щодо експлуатації та обслуговування

Перший запуск котла в експлуатацію проводиться працівниками сервісних служб, які після закінчення пусконаладжувальних робіт ставлять відповідну відмітку в контрольному талоні про введення в експлуатацію.

Перед введенням котла в експлуатацію необхідно:

- ознайомитися з керівництвом по експлуатації. Управління роботою котла здійснювати в строгій відповідності з даним керівництвом;
- провітрити приміщення протягом 15 хвилин;
- перевірити наявність тяги у димоході.

10.1 Розпалення котла

10.1.1 Провести завантажування палива в топку котла. Для цього відкрити завантажувальні дверцята (поз. 5, рис. 2) та укласти на колосникові ґрати (поз. 13, рис. 2) шар палива до меж нижньої кромки завантажувальних дверцят. На укладений шар палива розмістити розпалювальний матеріал: папір, тріски, дрова (у переліченій послідовності).

10.1.2 Увімкнути живлення контролера за допомогою кнопки ВКЛ/ВИКЛ. Кнопками ▲ та ▼ встановити бажаний рівень температури.

10.1.3 Підпалити папір, що укладений в топку в якості розпалювального матеріалу (див. п. 10.1.1) та активувати функцію «Розпалювання» – Натиснути кнопку «МЕНЮ», за допомогою клавіш ▲ та ▼ вибрати функцію «Розпалювання», повторно натиснути кнопку «МЕНЮ», вибрати «Включено». Натисканням кнопки «ВИХІД/СТОП», регулятор температури вийде на головну сторінку Меню користувача. Вентилятор працюватиме до тих пір, поки вода в котлі не досягне температури, виставленої на контролері. Під час розпалювання, як і під час всього процесу горіння, на дисплеї відображається поточне значення температури води.

10.1.4 Коли верхній шар палива в топці рівномірно розгориться, необхідно закрити завантажувальні дверцята. При досягненні температури котла вище встановленої Температури відключення вентилятора, регулятор температури відключає функцію «Розпалювання» і переходить в нормальний режим роботи.

10.2 Експлуатація котла

Для забезпечення безпечних умов експлуатації котла треба дотримуватися наступних правил:

- утримувати в належному технічному стані котел та пов'язане з ним устаткування, зокрема, дбати про герметичність обладнання системи опалення та щільність зачинення дверцят;
- утримувати порядок в котельній і не накопичувати там жодних предметів, не пов'язаних з обслуговуванням котла;
- у зимовий період не можна робити перерв в опаленні, щоб не допустити замерзання води в устаткуванні або його частині;
- забороняється розпалення котла за допомогою таких засобів, як бензин, керосин, розчинники;

- забороняється доливати холодну воду у працюючий або розігрітий котел або систему опалення;
- всі дії, пов'язані з обслуговуванням котла необхідно проводити в захисних рукавицях;
- всі несправності котла треба негайно усувати.

Регулювання потужності здійснюється вентилятором (поз. 12, рис. 2), що забезпечує надходження повітря у топку крізь повітряні форсунки (поз. 14, рис. 2) та під колосникові грати (регулюється автоматично).

Якщо під час роботи котла відбудеться переривання в подачі електроживлення або блокування циркуляційного насоса, необхідно негайно припинити подачу палива в котел. Недостатня передача тепла від котла до радіаторів може викликати кипіння води в котлі. Щоб уникнути подібної ситуації, рекомендується ввести в систему опалення додатковий накопичувач тепла (бойлер, теплоаккумулятор), здатний прийняти теоретичну мінімальну теплову потужність котла через гравітаційну циркуляцію.

УВАГА! Для захисту контролера та інших електронних частин від перепадів напруги в мережі, рекомендується використовувати стабілізатор напруги.

Для забезпечення герметичності дверцят поз. 4-6 (рис. 2) необхідно кожні два тижні змащувати ущільнюючі шнури дверцят графітним мастилом (або будь-яким іншим машинним мастилом), чи ущільнюючою мастикою.

Після того, як паливо в топці скінчиться, необхідно відключити вентилятор, натиснувши та утримуючи кнопку «ВИХІД/СТОП» впродовж 4 секунд. Після чого відкрити завантажувальні дверцята та завантажити необхідну кількість палива. Зачинити дверцята та увімкнути вентилятор натиснувши та утримуючи кнопку «ВИХІД/СТОП» впродовж 4 секунд. У разі згасання палива, повторити процедуру розпалювання (див. п. 10.1).

УВАГА! Відкривати завантажувальні дверцята дозволяється тільки після вимкнення вентилятора.

10.3 Обслуговування котла

З метою економного розходу палива та отримання заявленої потужності і ККД котла необхідно утримувати камеру згоряння та канали конвекційної частини в чистоті. Не виконання нижче наведених рекомендацій може викликати не тільки великі витрати тепла, але також ускладнювати циркуляцію продуктів згоряння в котлі, що, в свою чергу, може бути причиною «димлення» котла. Систематичне обслуговування котла подовжує термін його експлуатації.

УВАГА! Всі роботи з обслуговування котла необхідно виконувати в захисних рукавицях з обов'язковим додержанням вимог техніки безпеки.

Конвекційні канали рекомендується чистити від золи та осаду кожні 3-7 днів (в залежності від використовуваного палива). Чистка конвекційних каналів повинна проводитися при **не працюючому котлі** крізь дверцята поз. 4 (рис. 2) за допомогою щітки та скребка.

Видалення золи з-під колосникових грат (поз. 13, рис. 2) необхідно виконувати не рідше одного разу в 3-5 днів.

Камеру згоряння необхідно очищати від смоли та відкладень не рідше одного разу на місяць крізь дверцята поз. 5 та поз. 6 (рис. 2) за допомогою скребка.

Очищення колосникових грат (поз. 13, рис. 2) необхідно проводити по мірі їх забивання сажею та продуктами неповного згоряння палива. Для чистки колосникових грат необхідно відкрити дверцята поз. 6 (рис. 2), заслінку поз. 15 (рис. 2), та провести чистку за допомогою скребка. Після чого, зачинити заслінку та дверцята. Таке чищення рекомендується здійснювати кожен раз, як закінчиться паливо в топці.

Важливою умовою для правильного функціонування котла є чищення димоходу. Прокідність димоходу повинна перевірятися та підтверджуватися кваліфікованим сажотрусом принаймні один раз на рік.

Вентилятор є важливою складовою котла. Для подовження терміну служби, лопаті вентилятора необхідно підтримувати в чистому стані. Періодично необхідно чистити корпус і ротор вентилятора за допомогою щітки. **При цьому контролер обов'язково повинен бути відключений від електричної мережі.**

10.4 Перелік можливих несправностей у роботі котла

Перелік можливих несправностей у роботі котла, їх причини та способи усунення наведені в таблиці 3.

10.5 Припинення експлуатації котла

У випадку необхідності проведення ремонту котла впродовж опалювального сезону, якщо не має загрози замерзання води в системі опалення, воду зі всієї системи можна не зливати. При цьому потрібно відключити котел від системи опалення за допомогою запірної арматури (див. рис. 4, 5), та злити воду з нього.

Слід уникати частої заміни води в контурі опалювання.

10.6 Утилізація котла

Для утилізації котла необхідно зношене обладнання (котел) здати до спеціальної організації з утилізації, згідно з діючими нормами.

Таблиця 3 – Перелік можливих несправностей у роботі котла

Найменування несправності	Причина несправності	Способи усунення
Низька теплова продуктивність	Забруднення каналів конвекційної частини	Очистити теплообмінник через дверцята конвекційної частини.

Найменування несправності	Причина несправності	Способи усунення
котла	Не має притоку свіжого повітря в котельню	Перевірити стан припливної вентиляції в котельній, покращити її прохідність.
	Спалення невідповідного палива	Застосовувати паливо відповідної якості (див. п. 7); Відрегулювати установки контролера згідно з погодними умовами та видом палива.
Котел «димить»	Недостатня тяга димоходу	Перевірити прохідність димоходу та його параметри, перевірити, чи димохід не нижчий, ніж найвищий гребінь даху.
	Забруднення конвекційних каналів котла	Очистити котел через дверцята конвекційної частини
	Зношення ущільнювачів на дверцятах	Замінити ущільнювачі на дверцятах (це експлуатаційний матеріал, який необхідно регулярно замінювати)
	Неправильне з'єднання котла з димоходом	Перевірити щільність приєднання котла до димоходу
Течії води з котла	Результат різниці температур теплоносія в котлі	При запуску котла та після кожної перерви в роботі треба «розігріти котел», тобто підігріти його до температури 70 °С та підтримувати цю температуру в котлі протягом кількох годин

11 Транспортування і зберігання котлів

Транспортування котлів можливо здійснювати всіма видами транспорту в критих транспортних засобах при дотриманні правил, норм і вимог перевезення вантажів, діючих на даних видах транспорту, і забезпечуючи збереження котлів.

При транспортуванні котлів повинна бути виключена можливість їх переміщення усередині транспортного засобу.

Умови транспортування котлів в частині впливу зовнішнього середовища:

- стосовно дії кліматичних чинників зовнішнього середовища – такі ж, як умови зберігання по групі 2 (С) по ГОСТ 15150-69;
- стосовно дії механічних зовнішніх чинників – по групі 3 по ГОСТ 23170-78.

Умови зберігання котлів в частині впливу кліматичних умов – по групі 2 (С) по ГОСТ 15150-69.

Штабелювання котлів при транспортуванні і зберіганні не допускається.

12 Умови гарантії

Виробник гарантує відповідність котла вимогам технічної документації за умови дотримання споживачем правил експлуатації, зазначених в цьому керівництві.

Середній термін служби – 14 років.

Гарантійний термін експлуатації:

- а) котла – 24 місяці з дня продажу, а за відсутності відмітки про дату продажу – з дня виготовлення;
- б) контролера – 24 місяці;
- в) вентилятора – 12 місяців.

УВАГА! Вірно заповнений та висланий на адресу виробника Контрольний талон (див. Додаток) є обов'язковою вимогою для проведення виробником безкоштовного гарантійного ремонту.

УВАГА! Виробник має право вносити зміни в конструкцію котла в рамках модернізації виробу. Ці зміни можуть бути не відображені в цьому Керівництві, при чому головні властивості виробу залишаться без змін.

Споживач втрачає право на гарантійний ремонт котла, а виробник не несе відповідальності у випадках:

- порушення правил монтажу, експлуатації, обслуговування, транспортування і зберігання котла, зазначених в даному керівництві;
- експлуатації котла в умовах, що не відповідають технічним вимогам;
- відсутності профілактичного обслуговування;
- використання котла не за призначенням;
- внесення в конструкцію котла змін і здійснення доробок, а також використання вузлів, деталей, комплектуючих виробів, не передбачених нормативними документами.

Виробник гарантує можливість використання котла за призначенням протягом терміну служби (за умови проведення у разі потреби післягарантійного технічного обслуговування або ремонту за рахунок споживача).

Рекламації на котел приймаються за наявності дефектного акту, завіреного сервісним центром.

Термін служби котла не забезпечується у випадку:

- внесення в конструкцію товару змін або виконання доробок, а також використання вузлів, деталей, комплектуючих виробів, не передбачених нормативними документами;
- використання не за призначенням;
- пошкодження споживачем;
- порушення споживачем правил експлуатації котла.

13 Свідоцтво про приймання котла

1. Котел опалювальний твердопаливний КТА-____, заводський № _____ відповідає вимогам конструкторської документації та відповідним стандартам.

2. Котел було піддано випробовуванню пробним тиском 0,25 МПа.

3. Котел визнано придатним для роботи з параметрами, зазначеними в даному керівництві.

Головний інженер заводу-виробника

Начальник відділу технічного контролю якості

(прізвище, підпис, печатка)

(прізвище, підпис)

« ____ » _____ 201 ____ р.

14 Свідоцтво про пакування

Котел КТА-____, заводський № _____, запаковано виробником згідно вимог ГОСТ 23170-78.

Дата пакування _____.

Контролер ВТК _____.

Виробник: ТОВ «Нотеус»

Адреса: 14020, Україна, м. Чернігів, вул. Малиновського, 34

ГАРАНТІЙНИЙ ТАЛОН

Заповнюється виробником

Котел опалювальний твердопаливний КТА-___

Заводський № _____

Дата виготовлення _____ 20__ р.

Контролер _____
(підпис та (чи) штамп)

ЗАПОВНЮЄТЬСЯ ПРОДАВЦЕМ

Проданий _____
(назва,

адреса)

Дата продажу _____ 20__ р. Ціна _____
(гривень)

Продавець _____
(прізвище, ім'я, по-батькові відповідальної особи (продавця), підпис)

М. П.

ОБЛІК РОБІТ ГАРАНТІЙНОГО РЕМОНТУ

Дата	Опис несправностей	Зміст виконаної роботи, найменування заміненних запасних частин	Підпис виконавця

ТОВ «Нотеус»

Адреса: 14020, Україна, м. Чернігів, вул. Малиновського, 34

**ВІДРИВНИЙ ТАЛОН №1
на гарантійний ремонт**

протягом 24 місяців гарантійного терміну експлуатації

Заповнює виробник

Корінець відривного талону на гарантійний ремонт протягом 24 місяців гарантійного періоду експлуатації

Талон вилучено _____ 20__ р.

Виконавець

(П. І. Б., підпис)

Котел опалювальний твердопаливний КТА- _____

Заводський № _____

Дата виготовлення _____ 20__ р.

Контролер _____
(підпис, штамп)

Заповнює продавець

Продано _____
(найменування,
адреса)

Дата продажу _____ 20__ р.

Продавець _____
(ПІБ., підпис)

М. П.

Заповнює виконавець

Виконавець _____
(організація,

адреса, телефон)

Номер, під яким котел прийнято на гарантійний облік № _____

Причина ремонту. Найменування заміненого комплектуючого виробу,
складової частини: _____

Дата ремонту _____ 20__ р.

Особа, яка виконала роботу _____
(ПІБ, підпис)

М. П.

Підпис власника котла, яка підтверджує виконання робіт щодо гарантійного обслуговування _____

ТОВ «Нотеус»

Адреса: 14020, Україна, м. Чернігів, вул. Малиновського, 34

**ВІДРИВНИЙ ТАЛОН №2
на гарантійний ремонт**

протягом 24 місяців гарантійного терміну експлуатації

Заповнює виробник

Корінець відривного талону на гарантійний ремонт протягом 24 місяців гарантійного періоду експлуатації

Талон вилучено _____ 20__ р.

Виконавець _____

(П. І. Б., підпис)

Котел опалювальний твердопаливний КТА-_____

Заводський № _____

Дата виготовлення _____ 20__ р.

Контролер _____
(підпис, штамп)

Заповнює продавець

Продано _____
(найменування,
адреса)

Дата продажу _____ 20__ р.

Продавець _____
(ПІБ., підпис)

М. П.

Заповнює виконавець

Виконавець _____
(організація,
адреса, телефон)

Номер, під яким котел прийнято на гарантійний облік № _____

*Причина ремонту. Найменування заміненого комплектуючого виробу,
складової частини:* _____

Дата ремонту _____ 20__ р.

Особа, яка виконала роботу _____
(ПІБ, підпис)

М. П.

*Підпис власника котла, яка підтверджує виконання робіт щодо
гарантійного обслуговування* _____

КОНТРОЛЬНИЙ ТАЛОН

Котел опалювальний твердопаливний КТА-____

заводський № _____

1. Дата встановлення _____ 20 _____ р.

2. Адреса встановлення _____

3. Адреса і телефон житлово-експлуатаційної контори

Телефон _____ Адреса _____

4. Ким здійснено монтаж _____

(найменування організації)

5. Ким проведено (на місці установки) регулювання та налагодження _____

(найменування організації, посада, прізвище)

6. Дата введення в експлуатацію _____ 20 __ р.

7. Ким проведено інструктаж з використання котла _____

(найменування організації, посада, підпис)

8. Інструктаж прослухано, правила користування котлом засвоєно.

Прізвище абонента _____ Підпис _____

_____ 20 __ р.