



Продукція MCH

Душові канали і трапи
Трапи для вулиці та паркінгів
Покрівельні воронки
Плінтус для прокладання труб
Сифони та аксесуари для монтажу

AQUALITA





Пропускна
здатність:

41
л/хв

Монтажна
висота:

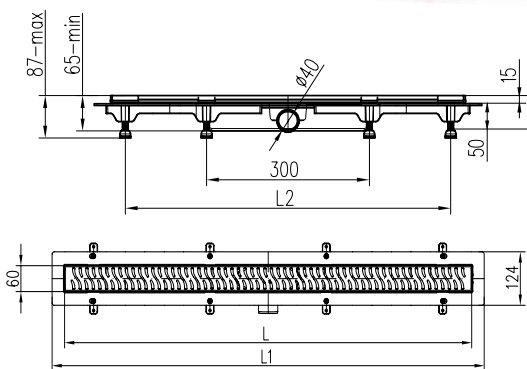
65
мм



Канал виготовлений з поліпропілену, має ребра жорсткості. Кромка каналу має рамку з нержавіючої сталі для міцності та декоративного ефекту. Сифон комбінований - має клапани, які закриваються, коли вода в сифоні висихає.

В комплекті: корпус каналу, решітка з нержавіючої сталі товщиною 1,5 мм, ніжки для регулювання висоти монтажу, комплект дюбелів для монтажу, гідроізолююча стрічка. Гарантія на виріб: 10 років.

Артикули каналів з решіткою:



Гармонія	Класік / Під плитку	Квадрати	Медіум	Краплі	Бейзік			
Довжина L, мм	Довжина L1, мм	Ціна, Євро	CH 350 HN1	CH 350 KN1	CH 350 SN1	CH 350 MN1	CH 350 DN1	CH 350 BN1
350	415	114.00	CH 450 HN1	CH 450 KN1	CH 450 SN1	CH 450 MN1	CH 450 DN1	CH 450 BN1
450	515	121.00	CH 550 HN1	CH 550 KN1	CH 550 SN1	CH 550 MN1	CH 550 DN1	CH 550 BN1
550	615	128.00	CH 650 HN1	CH 650 KN1	CH 650 SN1	CH 650 MN1	CH 650 DN1	CH 650 BN1
650	715	128.00	CH 750 HN1	CH 750 KN1	CH 750 SN1	CH 750 MN1	CH 750 DN1	CH 750 BN1
750	815	135.00	CH 850 HN1	CH 850 KN1	CH 850 SN1	CH 850 MN1	CH 850 DN1	CH 850 BN1
850	915	143.00	CH 950 HN1	CH 950 KN1	CH 950 SN1	CH 950 MN1	CH 950 DN1	CH 950 BN1
950	1015	151.00						



Пропускна
здатність:

41
л/хв

Монтажна
висота:

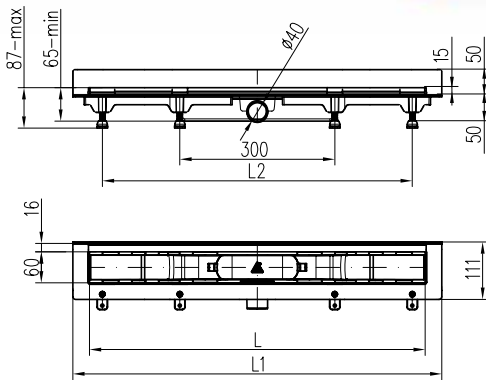
65
мм



Канал виготовлений з поліпропілену, має ребра жорсткості. Кромка каналу має рамку з нержавіючої сталі для міцності та декоративного ефекту. Вертикальний фланець дозволяє швидко та естетично змонтувати канал біля стіни, також він створює додаткову та надійну гідроізоляцію кута. Сифон комбінований - має клапани, які закриваються, коли вода в сифоні висихає.

В комплекті: корпус каналу, решітка з нержавіючої сталі товщиною 1,5 мм, ніжки для регулювання висоти монтажу, комплект дюбелів для монтажу, гідроізолююча стрічка. Гарантія на виріб: 10 років.

Артикули каналів з решіткою:



	Гармонія	Класік / Під плитку	Квадрати	Медіум	Краплі	Бейзік		
Довжина L, мм	Довжина L1, мм	Ціна, Євро	CH 350 HN3	CH 350 KN3	CH 350 SN3	CH 350 MN3	CH 350 DN3	CH 350 BN3
350	415	121.00	CH 450 HN3	CH 450 KN3	CH 450 SN3	CH 450 MN3	CH 450 DN3	CH 450 BN3
450	515	129.00	CH 650 HN3	CH 650 KN3	CH 650 SN3	CH 650 MN3	CH 650 DN3	CH 650 BN3
650	715	138.00	CH 750 HN3	CH 750 KN3	CH 750 SN3	CH 750 MN3	CH 750 DN3	CH 750 BN3
750	815	145.00	CH 850 HN3	CH 850 KN3	CH 850 SN3	CH 850 MN3	CH 850 DN3	CH 850 BN3
850	915	153.00						



Пропускна
здатність:

48
л/хв

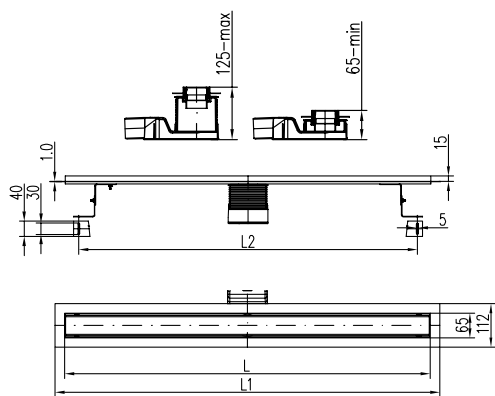
Монтажна
висота:

65
ММ



Канал та решітка виготовлені з нержавіючої сталі AISI304. Сифон виготовлений з поліпропілену, повертається на 360°, регулюється по висоті.
В комплекті: корпус каналу, решітка з нержавіючої сталі товщиною 1,5 мм, ніжки для регулювання висоти монтажу, комплект дюбелів для монтажу, гідроізолююча стрічка. Гарантія на виріб: 10 років.

Артикули каналів з решіткою:



Гармонія	Класік / Під плитку	Квадрати	Медіум	Краплі	Бейзік

Довжина L, мм	Довжина L1, мм	Ціна, Євро	CH N 650 H1	CH N 650 K1	CH N 650 S1	CH N 650 M1	CH N 650 D1	CH N 650 B1
650	715	195.00	CH N 650 H1	CH N 650 K1	CH N 650 S1	CH N 650 M1	CH N 650 D1	CH N 650 B1
750	815	205.00	CH N 750 H1	CH N 750 K1	CH N 750 S1	CH N 750 M1	CH N 750 D1	CH N 750 B1
850	915	215.00	CH N 850 H1	CH N 850 K1	CH N 850 S1	CH N 850 M1	CH N 850 D1	CH N 850 B1
950	1015	220.00	CH N 950 H1	CH N 950 K1	CH N 950 S1	CH N 950 M1	CH N 950 D1	CH N 950 B1
1050	1115	225.00	CH N 1050 H1	CH N 1050 K1	CH N 1050 S1	CH N 1050 M1	CH N 1050 D1	CH N 1050 B1



Пропускна
здатність:

70
л/хв

Монтажна
висота:

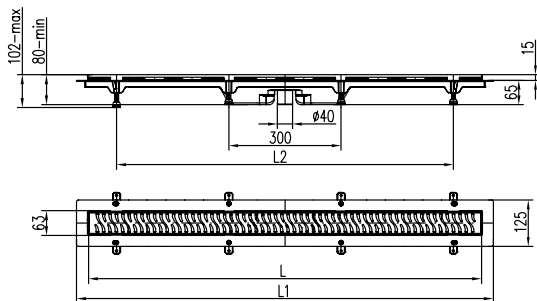
80
ММ



Канал виготовлений з поліпропілену, має ребра жорсткості. Кромка каналу має рамку з нержавіючої сталі для міцності та декоративного ефекту. Сифон комбінований - має клапани, що закриваються, коли вода в сифоні висихає.

В комплекті: корпус каналу, решітка з нержавіючої сталі товщиною 1,5 мм, ніжки для регулювання висоти монтажу, комплект дюбелів для монтажу, гідроізолююча стрічка. Гарантія на виріб: 10 років.

Артикули каналів з решіткою:



Гармонія	Класік / Під плитку	Квадрати	Медіум	Краплі	Бейзік

Довжина L, мм	Довжина L1, мм	Ціна, Євро	CH 650/S40 HN1	CH 650/S40 KN1	CH 650/S40 SN1	CH 650/S40 MN1	CH 650/S40 DN1	CH 650/S40 BN1
650	715	136.00	CH 650/S40 HN1	CH 650/S40 KN1	CH 650/S40 SN1	CH 650/S40 MN1	CH 650/S40 DN1	CH 650/S40 BN1
750	815	143.00	CH 750/S40 HN1	CH 750/S40 KN1	CH 750/S40 SN1	CH 750/S40 MN1	CH 750/S40 DN1	CH 750/S40 BN1
850	915	151.00	CH 850/S40 HN1	CH 850/S40 KN1	CH 850/S40 SN1	CH 850/S40 MN1	CH 850/S40 DN1	CH 850/S40 BN1
950	1015	157.00	CH 950/S40 HN1	CH 950/S40 KN1	CH 950/S40 SN1	CH 950/S40 MN1	CH 950/S40 DN1	CH 950/S40 BN1
1050	1115	162.00	CH 1050/S40 HN1	CH 1050/S40 KN1	CH 1050/S40 SN1	CH 1050/S40 MN1	CH 1050/S40 DN1	CH 1050/S40 BN1



Пропускна здатність:

41
л/хв

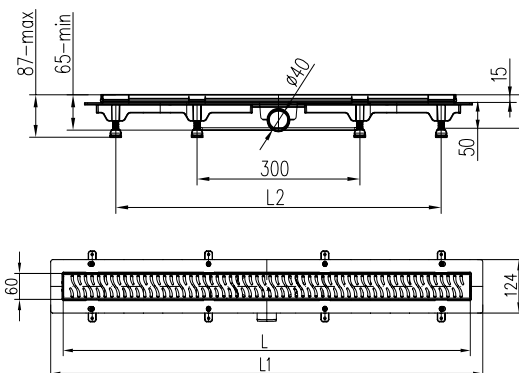
Монтажна висота:

65
мм



Канал виготовлений з поліпропілену, має ребра жорсткості. Сифон комбінований - має клапани, що закриваються, коли вода в сифоні висихає. Решітка виготовлена з нержавіючої сталі з чорним покриттям. В комплекті: корпус каналу, решітка з нержавіючої сталі товщиною 1,5 мм, ніжки для регулювання висоти монтажу, комплект дюбелів для монтажу, гідроізолююча стрічка. Гарантія на виріб: 10 років.

Артикули каналів з решіткою:



Гармонія	Класік / Під плитку	Квадрати	Медіум	Краплі	Бейзік

Довжина L, мм	Довжина L1, мм	Ціна, Євро	CH 350 H C	CH 350 K C	CH 350 S C	CH 350 M C	CH 350 D C	CH 350 B C
350	415	165.00	CH 350 H C	CH 350 K C	CH 350 S C	CH 350 M C	CH 350 D C	CH 350 B C
450	515	173.00	CH 450 H C	CH 450 K C	CH 450 S C	CH 450 M C	CH 450 D C	CH 450 B C
550	615	181.00	CH 550 H C	CH 550 K C	CH 550 S C	CH 550 M C	CH 550 D C	CH 550 B C
650	715	189.00	CH 650 H C	CH 650 K C	CH 650 S C	CH 650 M C	CH 650 D C	CH 650 B C
750	815	199.00	CH 750 H C	CH 750 K C	CH 750 S C	CH 750 M C	CH 750 D C	CH 750 B C
850	915	209.00	CH 850 H C	CH 850 K C	CH 850 S C	CH 850 M C	CH 850 D C	CH 850 B C
950	1015	219.00	CH 950 H C	CH 950 K C	CH 950 S C	CH 950 M C	CH 950 D C	CH 950 B C