

ОСНОВНЫЕ ХАРАКТЕРИСТИКИ

Рукоятка управления с позициями Выключено (Off), Пилот (Pilot) и включено (On).

Термоэлектрическое устройство контроля факела с блокировкой повторного запуска.

Почти бесшумный клапан включения/выключения.

Регулятор давления с сервоуправлением.

Устройство воспламенения с поэтапным открытием (вариант).

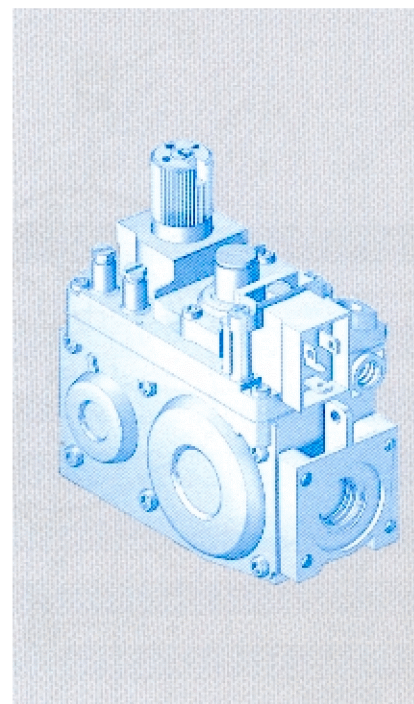
Выход пилота с винтом регулировки потока газа.

Входной фильтр и фильтр пилота.

Точки измерения входного и выходного давления.

Вход и выход газа с резьбовым соединением для крепления фланца.

Подсоединение для компенсации регулятора давления камеры сгорания.



ТЕХНИЧЕСКИЕ ДАННЫЕ

• Подсоединения газа:	Rp 1/2 ISO 7	• Настраиваемый диапазон выходного давления	5...30 mbar (20-50 по заказу)
• Позиция монтажа:	Любая	• Диапазон рабочей температуры	0...70 °C (-20..60 °C по заказу)
• Семейства газа:	I, II и III	• Автоматический клапан включения/выключения	Класс D (класс C по заказу)
• Максимальное входное давление газа	60 мБар		

ПОТОКИ

КЛАСС D

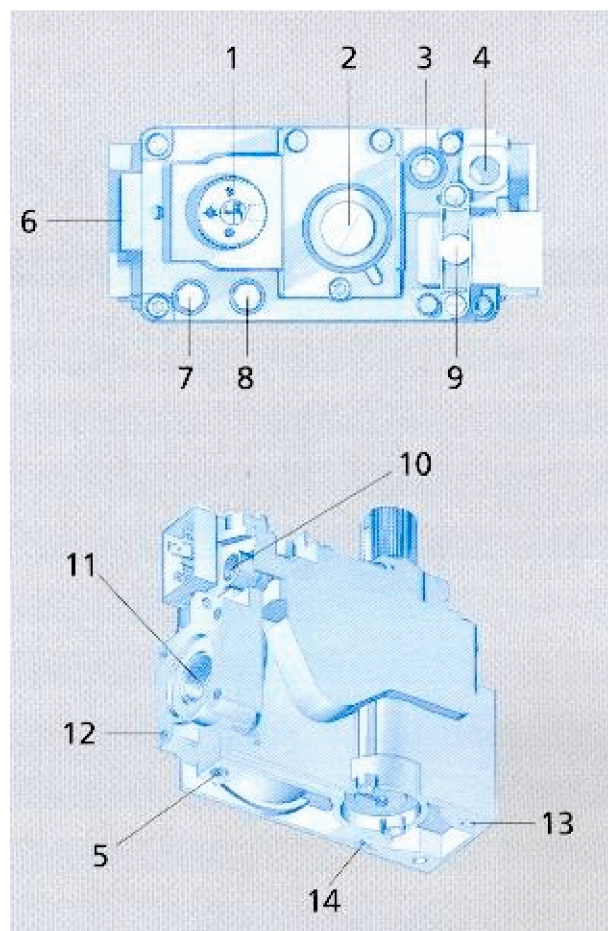
I семейство (d=0,45)	Q=7,5 м ³ /час	Δp=5 mbar
II семейство (d=0,6)	Q=6,5 м ³ /час	Δp=5 mbar
III семейство (d=1,7)	Q=8,1 кг/час	Δp=5 mbar

КЛАСС C

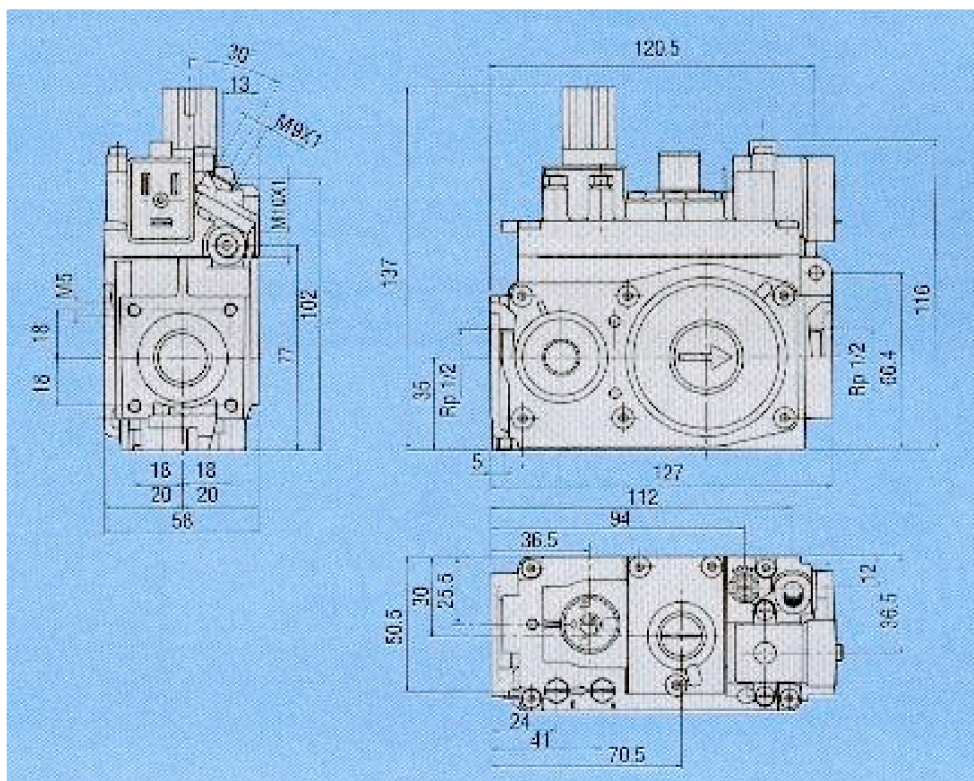
I семейство (d=0,45)	Q=5,3 м ³ /час	Δp=5 mbar
II семейство (d=0,6)	Q=4,6 м ³ /час	Δp=5 mbar
III семейство (d=1,7)	Q=5,8 кг/час	Δp=5 mbar

ОПИСАНИЕ

1. Рукоятка управления.
2. Винт с головкой регулятора давления.
3. Регулятор расхода газа пилота.
4. Подсоединение термопары.
5. Альтернативное подсоединение термопары.
6. Обеспечение для опорного кронштейна принадлежностей.
7. Точка измерения входного давления.
8. Точка измерения выходного давления.
9. Клапан включения.
10. Выход пилота.
11. Выход магистрального газа.
12. Отверстия (M5) для крепежного фланца.
13. Дополнительные точки крепления для клапана.
14. Подсоединение для компенсации регулятора давления камеры сгорания.



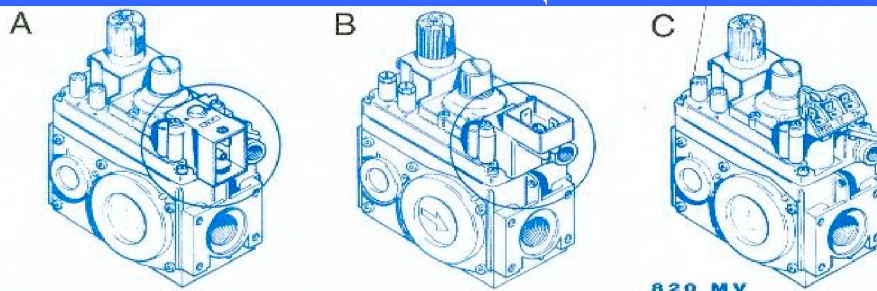
РАЗМЕРЫ

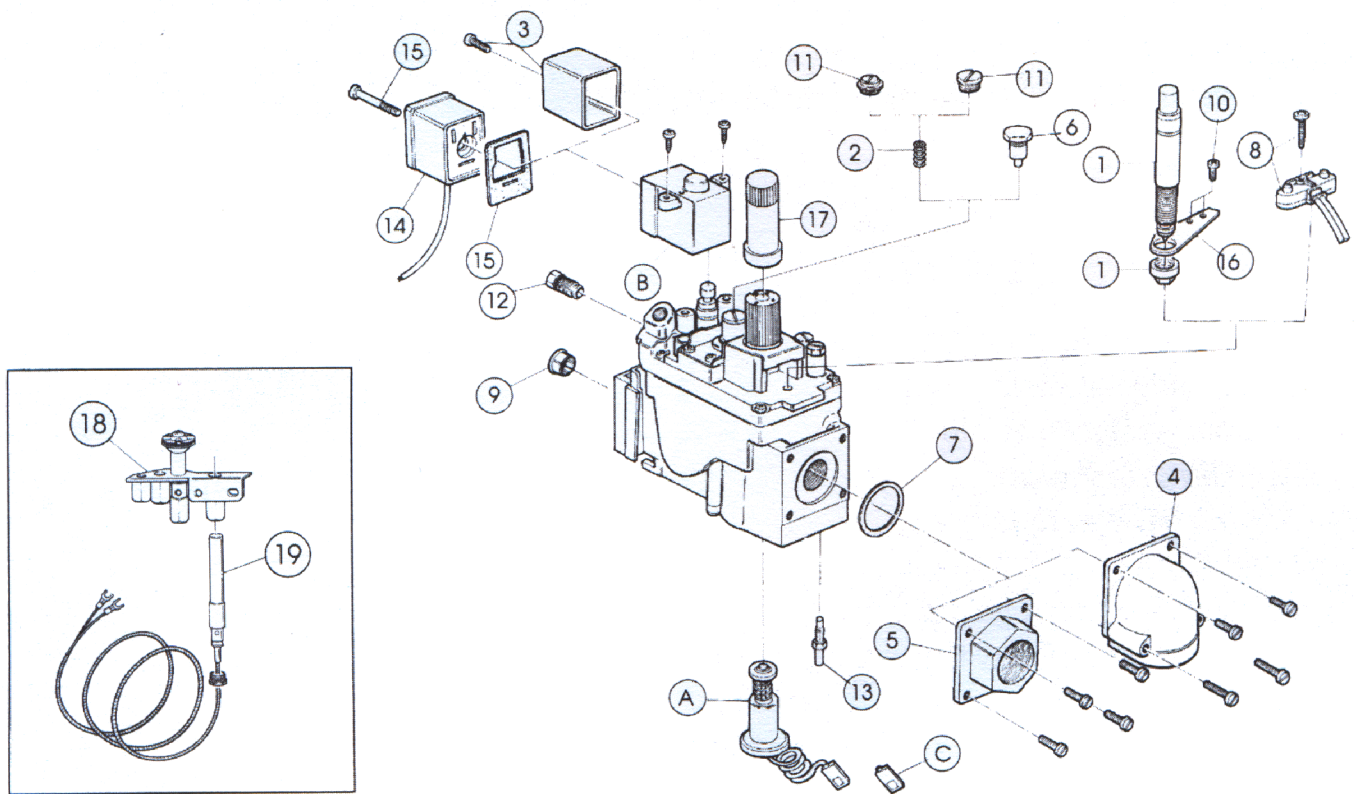


КОДЫ

Код	Конфигурация клапана	Источник питания	Подсоединение термомпары (М)	Уровень медленного открытия (мБар)	Заглушка регулятора давления	Уровень медленного открытия Заглушка регулятора давления Код 0.954.034 (мБар)	Уровень медленного открытия Вент. Подсоединение Код 0.958.058 (мБар)	Рабочая температура (°С)	Класс клапанов с Электромагнитным управлением
820 NOVA									
0.820.003	A	230 V-50 Hz	9x1	3+5	Глухая пробка	/	/	-20+60	D
0.820.010	A	230 V-50 Hz	9x1	3+5	Глухая пробка	/	/	0+70	D
0.820.011	A	230 V-50 Hz	9x1	2+3	Просверлено	3+5	/	0+70	D
0.820.012	A	230 V-50 Hz	9x1	3+5	Глухая пробка	/	/	0+70	D
0.820.013	A	230 V-50 Hz	9x1	3+5	Глухая пробка	/	/	0+70	D
0.820.014	A	230 V-50 Hz	9x1	2+3	Глухая пробка	/	3+5	0+70	D
0.820.016	A	24 V-50 Hz	9x1	2+3	Просверлено	3+5	/	0+70	D
0.820.017	A	230 V-50 Hz	9x1	3+5	Глухая пробка	/	/	0+70	D
0.820.018	A	230 V-50 Hz	9x1	/	Глухая пробка	/	/	0+70	D
0.820.019	A	230 V-50 Hz	9x1	6+10	Исключение Rp	/	/	0+70	D
0.820.020	A	230 V-50 Hz	11/32 "	3+5	Глухая пробка	/	/	0+70	D
0.820.021	A	230 V-50 Hz	11/32 "	3+5	Глухая пробка	/	/	0+70	D
0.820.025	A	230 V-50 Hz	11/32 "	3+5	Глухая пробка	/	/	0+70	D
0.820.027	A	230 V-50 Hz	11/32 "	/	Глухая пробка	/	/	0+70	D
0.820.028	A	24 V-50 Hz	11/32 "	/	Глухая пробка	/	/	0+70	D
0.820.031	A	230 V-50 Hz	9x1	/	Глухая пробка	/	/	0+70	D
0.820.032	A	230 V-50 Hz	9x1	2+3	Глухая пробка	/	/	0+70	D
0.820.033	A	230 V-50 Hz	11/32 "	6+10	Глухая пробка	/	/	0+70	D
0.820.034	A	230 V-50 Hz	9x1	3+5	Исключение Rp	/	/	0+70	D
0.820.050	B	230 V-50 Hz	9x1	3+5	Глухая пробка	/	/	0+70	D
0.820.052	B	230 V-50 Hz	11/32 "	3+5	Глухая пробка	/	/	0+70	D
0.820.053	B	230 V-50 Hz	11/32 "	2+3	Просверлено	4+7	/	0+70	D
0.820.055	B	230 V-50 Hz	11/32 "	7+10	Глухая пробка	/	/	0+70	D
0.820.056	B	230 V-50 Hz	11/32 "	7+10	Глухая пробка	/	/	0+70	D
0.820.060	A	230 V-50 Hz	9x1	3+5	Глухая пробка	/	/	0+70	D
0.820.123	A	24 V-50 Hz	11/32 "	3+5	Глухая пробка	/	/	0+70	D
0.820.126	A	24 V-50 Hz	11/32 "	2+3	Глухая пробка	/	/	0+70	D
0.820.301	C	/	9x1	Нет	Глухая пробка	/	/	0+70	/
0.820.303	C	/	9x1	3+5	Глухая пробка	/	/	0+70	/
0.820.522	A	24 V 60 Hz	11/32 "	3+5	Глухая пробка	/	/	0+70	/

КОНФИГУРАЦИИ





ЗАПАСНЫЕ ЧАСТИ

№	Код	Описание	К-во	№	Код	Описание	К-во
A	0.006.245	Магнитный блок с укрепленным проводником	5	B3	0.967.066	EV2 220-240V – 50 Hz Электромагнит с верхним выходом и винты	5
B1	0.967.064	EV2 220-240 V – 50 HZ Электромагнит и винты	5	B4	0.967.079	EV 220 – 60 Hz Электромагнит и винты	20
B2	0.967.065	УМ 24 М – 50 РЯ Электромагнит и винты	5	C	0.944.014	Подсоединение изолирующей пластины терморпары	100

ПРИНАДЛЕЖНОСТИ

№	Код	Описание	К-во	№	Код	Описание	К-во
1	0.073.953	Включатель пьезоэлектрического воспламенения с гайкой	5	10	0.953.304	Винт M4x25 для опоры пьезо	
2	0.900.195	Пружина регулятора давления 20-50 МБар	10	11a	0.954.034	Пробка рег. Давления для использования сжиженного нефтяного газа	
3	0.903.094	Кожух для электромагнита EV2 включая винт	10	11b	0.954.043	Пробка регулятора давления	
4a	0.906.258	Коленчатый фланец Rp 3/4" с кольцевым уплотнением и 4 винтами	10	12a	0.958.030	Пилотная трубка со срезом Ø 4 мм	
5a	0.906.259	Прямой фланец Rp 3/4 " с кольцевым уплотнением и 4 винтами	10	12b	0.958.031	Плотная трубка со срезом Ø 6 мм	
4b	0.906.260	Коленчатый фланец Rp 1/2 " с кольцевым уплотнением и 4 винтами	10	12c	0.958.032	Пилотная трубка со срезом Ø 1/4 "	
5d	0.906.261	Прямой фланец Rp 1/2 " с кольцевым уплотнением и 4 винтами	10	13a	0.958.057	Вентиляционное подсоединение природного газа	
4c	0.906.264	1/2 " коленчатый фланец	100	13b	0.958.058	Вентиляционное подсоединение сжиженного нефтяного газа (где предполагается)	
5c	0.906.269	Rp 1/2 " прямой фланец	100	14a	0.960.103	EV2 разъем и провод L=1,000 мм	
6	0.907.037	Исключитель регулятора давления	10	15	0.960.104	EV2 M3x25 винт и прокладка для разъема и провода	
7	0.925.054	Кольцевое уплотнение для фланца	10	14b	0.960.110	EV2 разъем и провод L=600 мм терминал 6,3 x 0,8 мм	
8a	0.927.011	Включатель электрического воспламенения без кабелей	10	14c	0.960.115	EV2 разъем L=1,000 мм отверстие заземления Больше – кабель заземления отсутствует	
8b	0.927.012	Включатель электрического воспламенения с кабелями (L=920 мм)	10	16	0.978.099	Опора для пьезовоспламенителя	
9	0.947.033	Выходной фильтр	100	17a	0.999.957	Удлиненная ручка (57 мм)	
				17b	0.999.975	Удлиненная ручка (75 мм)	

ПРИНАДЛЕЖНОСТИ ДЛЯ 820 NOVA mV

№	Код	Описание	К-во
18	0.190.603	Распochная горелка	10
19a	0.240.001	Милливольтный генератор L=480 мм	10
19b	0.240.002	Милливольтный генератор L=580 мм	10

Изменения могут быть внесены без предварительного предупреждения