

820 NOVA

ENGLISH - ITALIANO - FRANCAIS - DEUTSCH - NEDERLANDS - ESPAÑOL - SVENSKA - РУССКИЙ



Read the instructions before use. This control must be installed in accordance with the rules in force. Leggere le istruzioni prima dell'uso. Questo controllo deve essere installato in accordo con le normative in vigore. Consultez les notices avant d'utiliser ce dispositif. Son installation doit répondre aux règles en vigueur. Lesen Sie die Instruktionen vor Inbetriebnahme. Dieser Regler muß nach den gültigen Vorschriften installiert werden. Lees de richtlijnen voor gebruik. Deze regelaar moet worden geïnstalleerd in overeenstemming met de heersende voorschriften. Leer las instrucciones antes de usar este dispositivo. Este control debe ser instalado conforme a las normas en vigor. Läs instruktionerna före användning. Denna kontrollanordning måste installeras i enlighet med gällande föreskrifter. Прочтите инструкцию перед применением. Регулятор должен быть установлен в соответствии с действующими правилами.

GB English	4 - 9
-------------------	-------

I Italiano	10 - 15
-------------------	---------

F Français	16 - 21
-------------------	---------

D Deutsch	22 - 27
------------------	---------

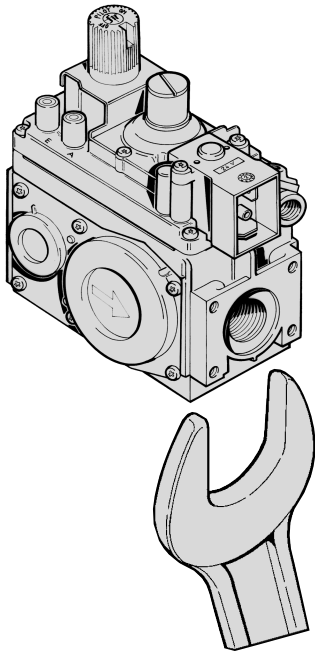
NL Nederlands	28 - 33
----------------------	---------

E Español	34 - 39
------------------	---------

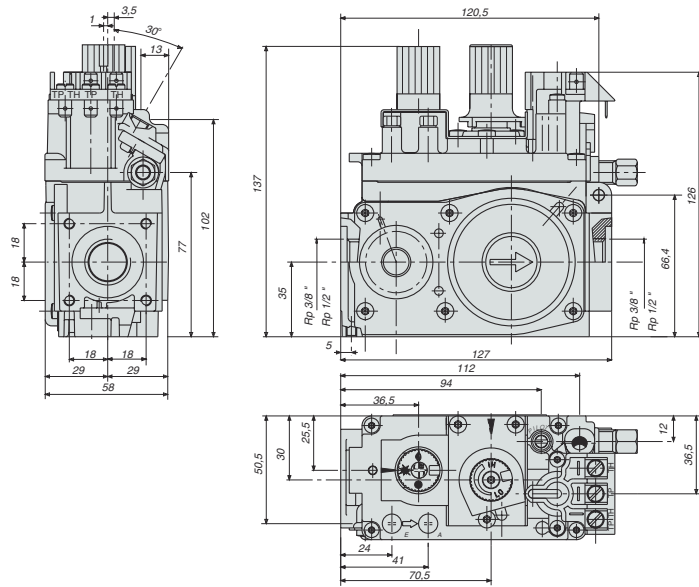
S Svenska	40 - 45
------------------	---------

RU Русский	46 - 51
-------------------	---------

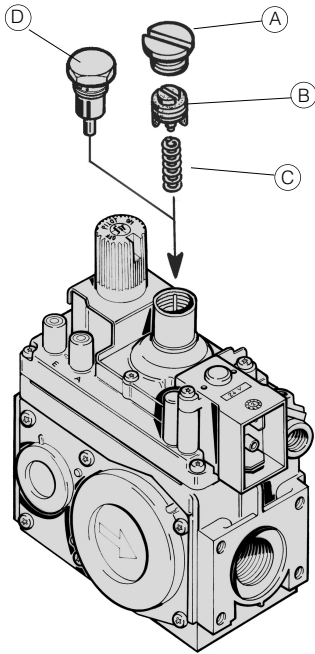
1



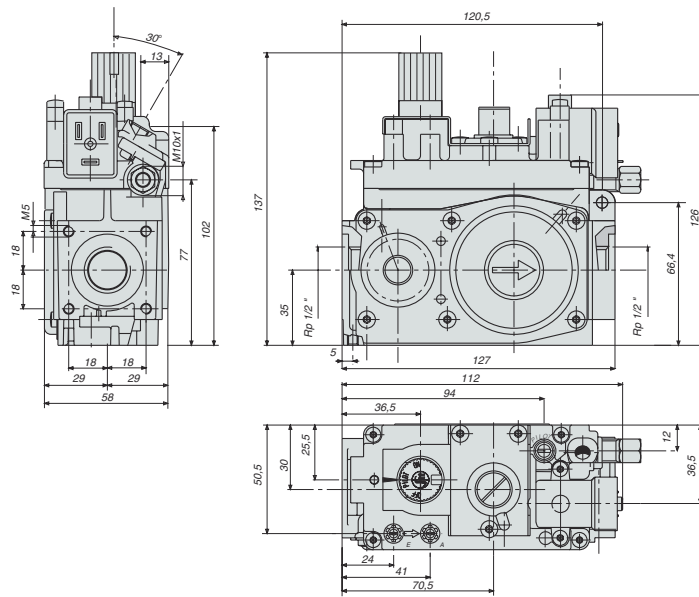
SIT 820 NOVA mV "HI-LO"



2



SIT 820 NOVA



ИНСТРУКЦИИ ПО ПРИМЕНЕНИЮ И УСТАНОВКЕ



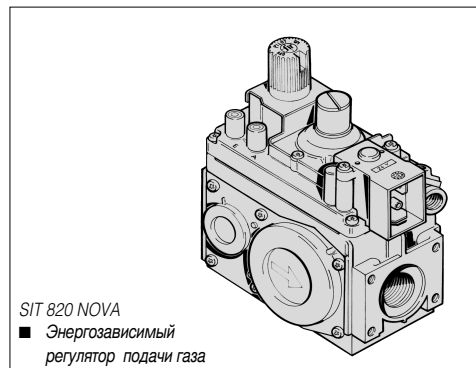
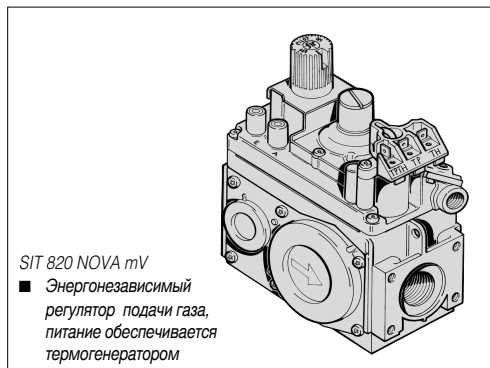
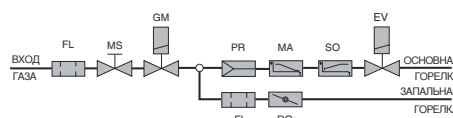
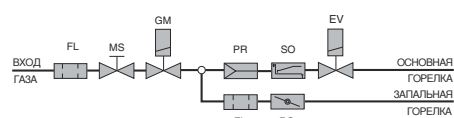
Многофункциональный регулятор подачи газа без модуляции мощности. Регулятор предназначен для использования в котлах, газовых плитах, конвекторах, каминах и инфракрасных нагревателях. SIT 820 NOVA выпускается, как в энергозависимых исполнениях (220/240В или 24В), так и в энергонезависимых с питанием от термогенератора. Для всех исполнений возможна дополнительная установка системы ручной настройки расхода газа.

ОПИСАНИЕ

- Трехпозиционная ручка управления: «выключено», «пилот», «включено» (MS)
- Система термоэлектрической защиты пламени с блокировкой подачи газа после сброса электромагнита (GM)
- Электромагнитный запорный клапан, тихий ход (EV)
- Регулятор давления с сервоуправлением (PR)
- Устройство ступенчатого открытия (по выбору) (SO)
- Устройство ручной настройки расхода газа (по выбору) (MA)
- Устройство настройки расхода газа запальной горелки (RQ).
- Входной фильтр и фильтр запальной горелки (FL).
- Штуцеры для измерения давления газа.
- Присоединение к газовой магистрали резьбой Rp 1/2" ISO 7, или фланцем.
- Присоединение к камере сгорания для компенсации давления (по выбору).

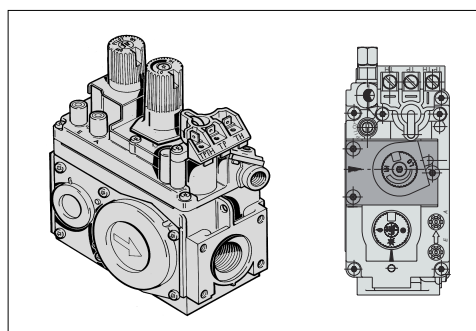
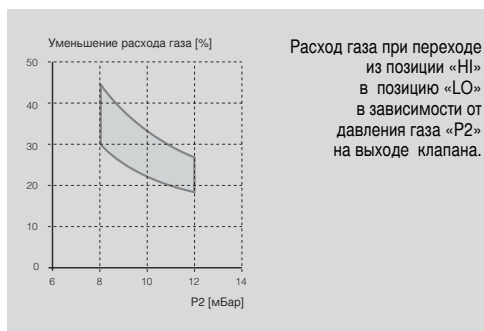
РАБОЧАЯ СХЕМА

Вариант без возможности ручной регулировки расхода газа Вариант с ручной регулировкой расхода газа



РУЧНАЯ НАСТРОЙКА РАСХОДА ГАЗА

SIT 820 NOVA mV изготавливается также с ручной настройкой расхода газа. При повороте ручки регулятора расхода газа (HI-LOW) из позиции «HI» в позицию «LO» понижается расход газа в зависимости от настройки оборудования.



ТЕХНИЧЕСКИЕ ДАННЫЕ

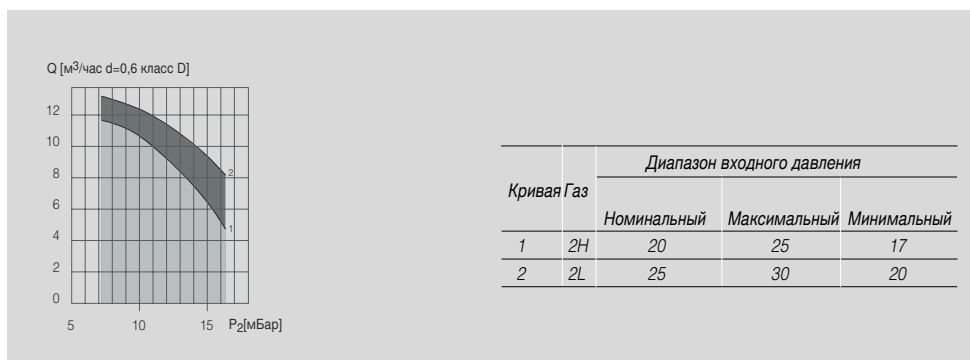
Нижеследующие технические данные относятся к стандарту EN 126 – «Устройства многофункциональные регулирующие для газовых аппаратов».

Присоединения	Rp 1/2 ISO 7	
Рабочее положение	любое	
Семейства газа	I, II и III	
Максимальное входное давление газа	60 мБар	
Диапазон настройки регулятора давления	3...30 мБар	(по выбору: 20...50 или 5...50 мБар)
Рабочая температура окружающей среды	0...70 °C	(по выбору: -20...60 °C)
Регулятор давления	Класс B	
Автоматический запорный клапан	Класс D (по выбору: класс C)	
Время закрытия стандартный вариант	<1 с	
энергонезависимый	<5 с	
Устойчивость при кручении и изгибе	Группа 2	
Система термозлектрической защиты		
(при использовании термопар «SIT» серии 200 или 290)		
зажигание	< 10 с	
сброс	< 60 с	
расчетное число циклов зажигания	5.000	
Система ручного сброса		
расчетное число циклов сброса	5.000	

ЭЛЕКТРИЧЕСКИЕ ДАННЫЕ


Энергозависимые варианты		Энергонезависимые варианты
Напряжение (переменный ток)	Потребление (mA) Класс D или C	При использовании термогенератора
240 В 50 Гц	25	Напряжение при открытой цепи ≥ 370 мВ
220 В 50 Гц	20	Напряжение при замкнутой цепи ≥ 145 мВ
220 В 60 Гц	25	Сопротивление катушки 2.2 Ω
24 В 50 Гц	210	
24 В 60 Гц	220	
Степень электрической защиты	IP 54 с использованием соединителя типа 160 с винтом и уплотнением код: 0.960.104	

РАСХОД ГАЗА



ЭКСПЛУАТАЦИЯ


Розжиг запальной горелки

Убедитесь, что ручка управления находится в позиции «выключено», поверните ручку в позицию . Нажмите ручку управления и подожгите запальную горелку, удерживая ручку управления в течении нескольких секунд (Рис. 1). Отпустите ручку управления и убедитесь, что запальная горелка горит (Рис. 2). Если запальная горелка погасла, повторите процедуру зажигания.

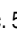
Включение основной горелки

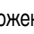
Нажмите ручку управления и поверните ее в позицию  (Рис. 3). При этом осуществляется подача газа на основную горелку (Рис. 4). В исполнениях с ручной настройкой расхода газа давление газа на выходе клапана регулируется поворотом определяется ручки регулятора расхода газа (HI-LOW).

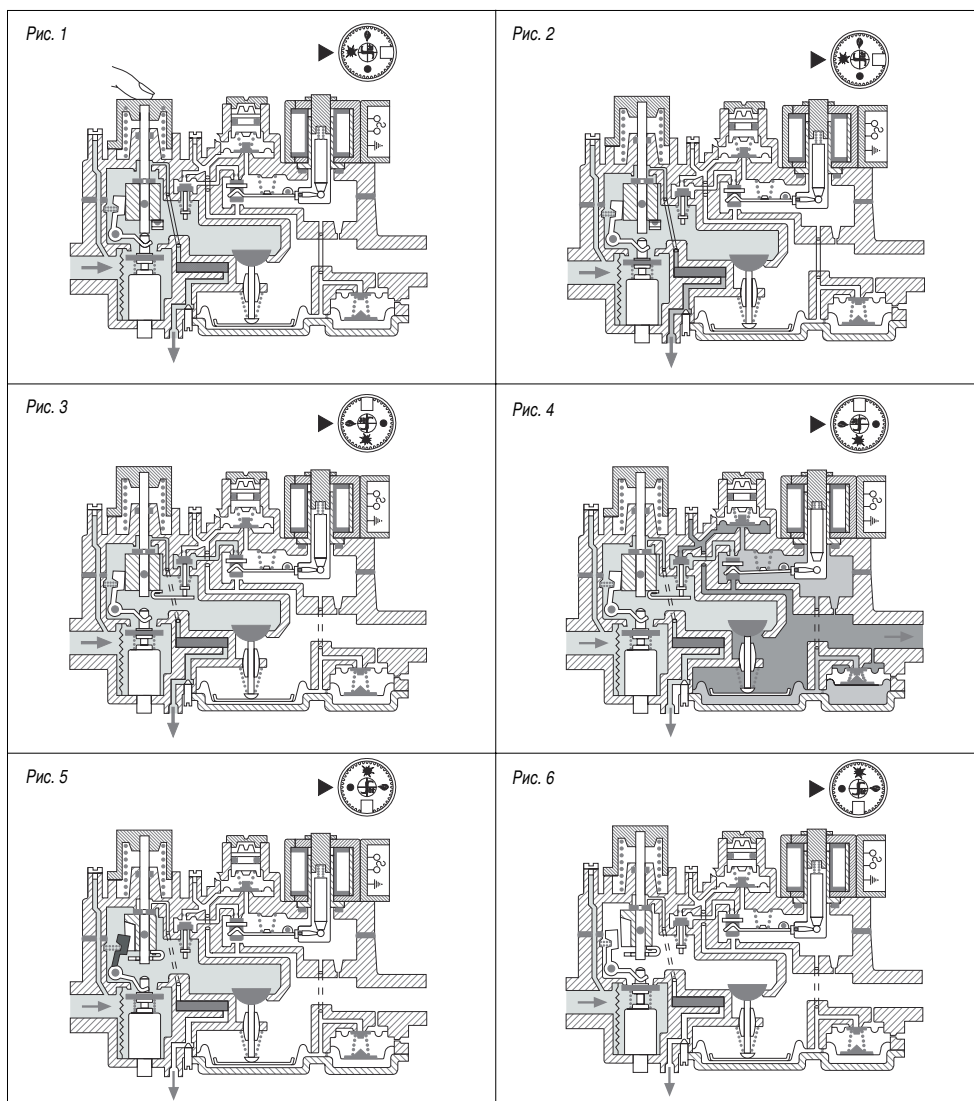
Дежурная позиция

Нажмите и поверните в позицию  ручку управления. Подача газа на основную горелку прекращается, а запальная горелка остается зажженной.

Выключение котла

Поверните ручку управления в позицию «Выключено»  (Рис. 5).

ВНИМАНИЕ: Перезапуск аппарата, после аварийного выключения, может быть произведен приблизительно через 60 секунд после отключения устройства контроля пламени (Рис. 5). Данное требование обеспечено конструктивным исполнением регулятора подачи газа 820 NOVA/NOVA mv. Поворот ручки управления из положения  возможен только после охлаждения термопары контроля пламени. При охлаждении термопара прекращает выработку термоЭДС, удерживающей термoeлектрическое устройство контроля пламени в блокирующем положении. (Рис. 6).



УСТАНОВКА

«SIT 820 NOVA/ NOVA mv» соответствует действующим стандартам по безопасности. Установка регулятора на газопотребляющее оборудование должна быть выполнена в соответствии со специфическими требованиями, существующими для этого оборудования. В частности, должно быть проверено соответствие требованиям, касающимся системы термоэлектрической защиты, автоматического запорного клапана и, если имеется, регулятора давления. Все операции по установке и настройке должны быть выполнены квалифицированным персоналом. Регулятор не предназначен для работы вне помещений.

МЕХАНИЧЕСКИЕ ПРИСОЕДИНЕНИЯ

Общие рекомендации

Не допускайте повреждений уплотняющих деталей. Не ослабляйте сборочные винты. Не снимайте ярлыков. Избегайте толчков (ударов падений и т.д.). Снимайте колпачки, защищающие от пыли, только во время монтажа. Не превышайте рекомендованный момент кручения. Убедитесь, что поток газа соответствует направлению, указанному стрелкой на корпусе регулятора. Примите меры, чтобы во время монтажа в клапан не попали инородные материалы. Обязательно проверьте чистоту входных и выходных труб. Не подвергайте многофункциональный регулятор изгибающему моменту, превышающему 35 Нм, и крутящему моменту, превышающему 25 Нм. Используйте только специфицированные гаечные ключи при выполнении присоединений.

Присоединение магистрального газа

Используйте газовую трубу с резьбой Rp 1/2 ISO 7. Затяжной момент: 25 Нм. В случае использования фланцев, сначала присоедините трубы к фланцам, а затем фланцы к регулятору.

Рекомендуемый затяжной момент для крепежных винтов фланца: 3 Нм.

Присоединение запальной горелки

Могут быть использованы трубки диаметров 4 мм, 6 мм от 1/4". Используйте гайки и конусные уплотнители соответствующего размера. Затяжной момент 7 Нм.

Присоединение к камере сгорания

Присоединение регулятора давления к камере сгорания рекомендуется при использовании закрытой топочной камеры и вентилятора (принудительная тяга, давление в камере отличается от атмосферного). Используйте комплектующие код 0.958.057 или 0.958.058, в зависимости от характеристик оборудования. Затяжной момент: 1 Нм.

ПРЕДУПРЕЖДЕНИЕ: После завершения работ проверьте присоединения на герметичность и правильную работу оборудования.

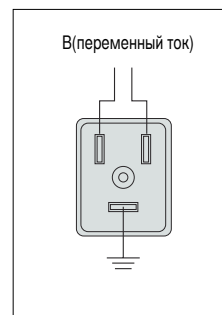
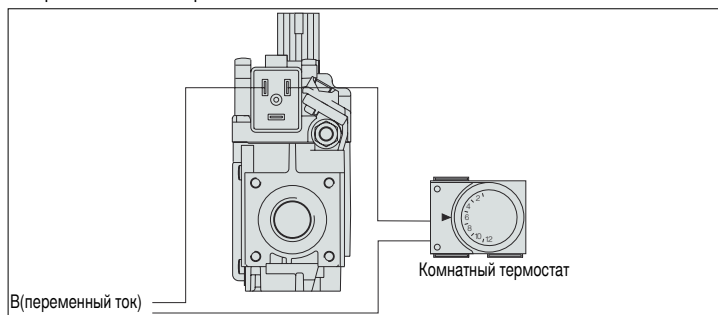
Электрические присоединения

Общие рекомендации

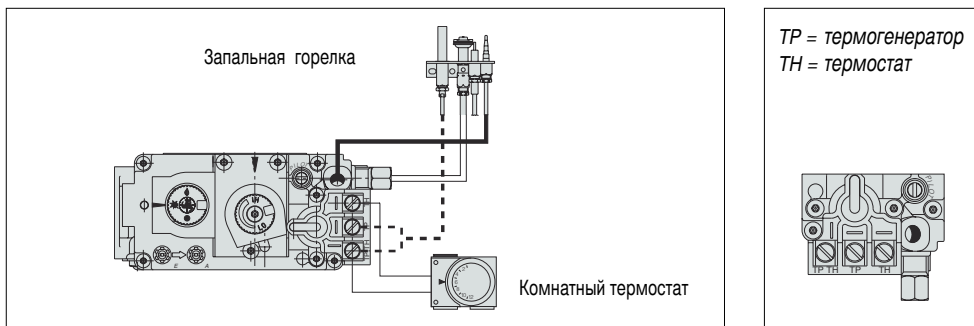
Все электрические соединения должны быть выполнены в соответствии с действующими стандартами. Проверьте, соответствие напряжения и частоты тока катушек, указанных на клапане, с напряжением и частотой тока в сети. Проверьте, правильность всех соединений и, в особенности, заземления. Рекомендуется использовать специальные разъемы для электропитания регулятора. Обязательно проверьте цепь заземления регулятора и оборудования, использование соответствующего разъема автоматического запорного клапана (EV). Этот разъем имеет контакт присоединения заземления. Необходимо убедиться, что провод заземления надежно закреплен крепежным винтом. При использовании регулятора с напряжением питания 24 В оно должно подаваться посредством изолирующего трансформатора (с очень малым по условиям безопасности напряжением в соответствии с EN 60742). Для соединения используйте разъемы AMP 6.3x0.8 mm DIN 46244. При установке регулятора на газопотребляющее оборудование, электрические соединения должны быть выполнены в соответствии с специфическими требованиями существующими для этого оборудования. Предохранительные отключающие устройства (например, устройство контроля пламени горелки, предохранительный термостат и т.п.) должны разрывать цепь питания электромагнита системы термоэлектрической защиты.

СХЕМА ПРОВОДКИ

Энергозависимые варианты



Энергонезависимые варианты



НАСТРОЙКИ И РЕГУЛИРОВКИ

Все регулировки должны быть сделаны в соответствии со специфическими требованиями, существующими для оборудования на которое устанавливается регулятор. Проверьте входное и выходное давление, используя штуцеры для измерения давления газа. После измерения давления, тщательно заглушите штуцера соответствующими винтами. Рекомендуемый затяжной момент: 2.5 Нм.

Настройка выходного давления газа (в основной горелке)

Снимите заглушку (А). При повороте винта (В) по часовой стрелке - расход газа повышается. После завершения настройки установите заглушку (А).

Отключение регулятора давления

Замените заглушку (А), винт настройки (В) и пружину (С) аксессуаром (D), код 0.907.037. Затяжной момент: 1Нм.

Настройка подачи газа на запальную горелку

При повороте винта по часовой стрелке - расход понижается.

Отключение функции настройки подачи газа на запальную

Полностью заверните винт настройки, а затем его выверните его на два оборота и зафиксируйте.

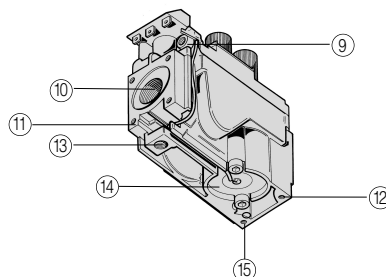
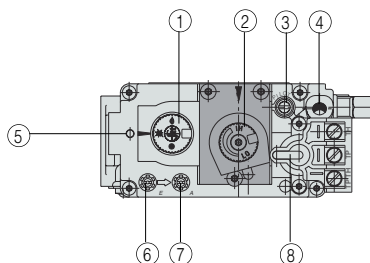
Изменение семейства или вида газа

Проверьте, может ли оборудование, на котором установлен регулятор, использовать соответствующий вид газа. Установите величину давления газа на выходе регулятора, приведенную в инструкции производителя оборудования, используя предыдущие указания. Для газа III-го семейства: отключите функцию настройки максимального расхода газа или регулятора давления; отключите функцию настройки расхода газа на запальную горелку.

ВНИМАНИЕ: После завершения всех настроечных и регулировочных операций проверьте герметичность уплотнений и правильную работу оборудования. Категорически не допускается отрыв или проскок пламени при соответственно максимальном и минимальном давлении газа. После выполнения регулировочных работ зафиксируйте уплотнители и/или винты настройки краской.

ОПИСАНИЕ БЛОКА УПРАВЛЕНИЯ ПОДАЧИ ГАЗА

- | | |
|--|--|
| <ul style="list-style-type: none"> ① Ручка управления ② Ручка настройки расхода газа (устанавливается на регуляторы соответствующего исполнения) ③ Устройство настройки расхода газа запальную горелку ④ Присоединение термопары ⑤ Крепление держателя с пьезовспламенителем ⑥ Штуцер для измерения давления газа на входе клапана ⑦ Штуцер для измерения давления газа на выходе клапана | <ul style="list-style-type: none"> ⑧ Автоматический запорный клапан ⑨ Выход газа на запальную горелку ⑩ Присоединение к газовой магистрали ⑪ Отверстия (M5) для крепления фланца ⑫ Дополнительные крепежные отверстия регулятора ⑬ Альтернативное присоединение термопары ⑭ Электромагнит ⑮ Присоединение к камере сгорания для компенсации давления |
|--|--|



РЕМОНТ

Разрешается только один вид ремонтных работ - замена магнитного блока, а в случае энергозависимого исполнения, катушки автоматического запорного клапана. Эта операция должна выполняться только квалифицированным персоналом в соответствии с инструкциями по установке запасных частей.

ДЕТАЛИ И КОМПЛЕКТУЮЩИЕ

Разъем электропитания типа 160 для авт запорного клапана L = 1000 мм		0.960.103
Винт и уплотнение для разъема типа 160		0.960.104
Уплотнительное кольцо и гайка вывода на запальную горелку:	нь 4 mm	0.958.030
	нь 6 mm	0.958.031
	нь 1/4	0.958.032
Термогенератор 450 мм (19")		0.240.001
Термогенератор 600 мм (23")		0.240.002
Спец. запальная горелка, сжиженный газ		0.190.601
Спец. запальная горелка, природный газ		0.190.602
Пьезовоспламенитель		0.073.953
Фланец для пьезовоспламенителя		0.978.099
Винт фланца для пьезовоспламенителя		0.953.303
Блокировка функции регулятора давления		0.907.037
Удлинитель ручки управления		0.916.169
Удлинитель ручки настройки расхода газа		0.916.189

Другие детали и комплектующие доступны по заказу

