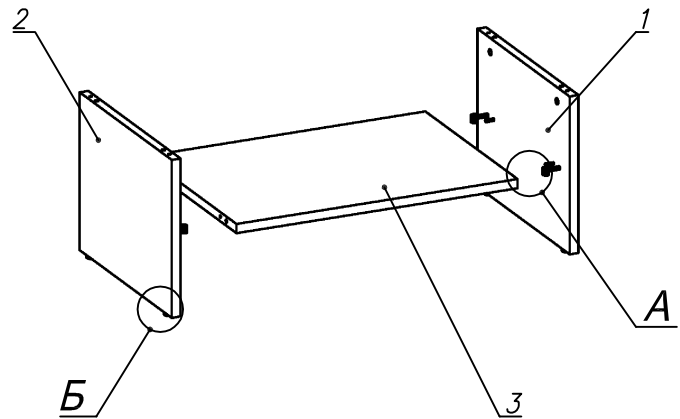
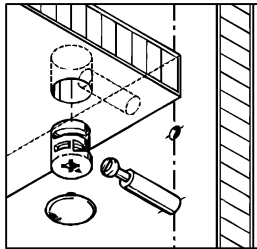


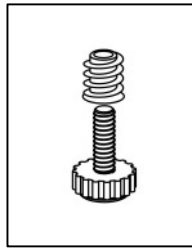
### Схема сборки



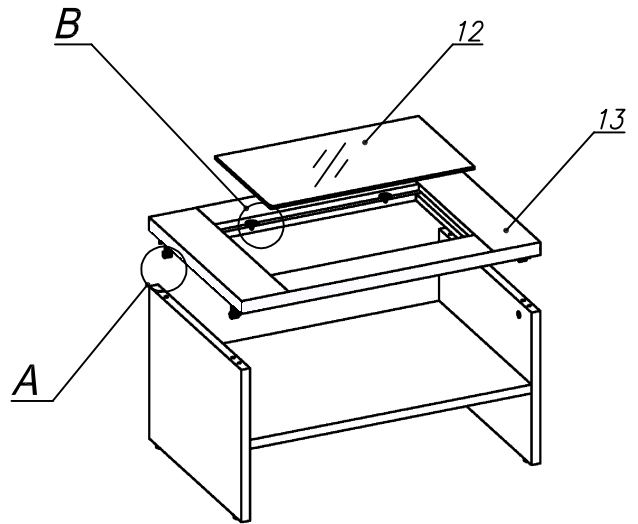
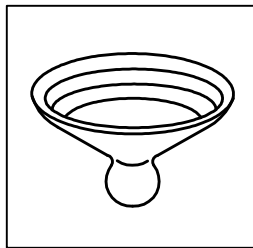
Вид А



Вид Б



Вид В



### Спецификация по деталям

Поз.	Кол., шт.	Название	h, мм	Размер габ., мм x мм
1	1	Опора прав.	22	380 x 494
2	1	Опора лев.	22	380 x 494
3	1	Полка	22	702 x 494
12	1	Стекло	6	508 x 298
13	1	<b>Столешница.</b> Сборочная единица	32	750 x 500

### Спецификация расхода фурнитуры

4 шт.  Присоска для кронштейна	16 шт.  Стяжка Minifix - ЭКСЦЕНТРИК - 16/d15/без покр.	8 шт.  Стяжка Minifix - ЭКСЦЕНТРИК - 22/d15/без покр.	8 шт.  Стяжка Minifix - ДЮБЕЛЬ - 34-16-34
16 шт.  Шкант d6x30/бук	12 шт.  Саморез d3,5x25/потайной	24 шт.  Стяжка Minifix - ЗАГЛУШКА (пласт.)	8 шт.  Стяжка Minifix - ДЮБЕЛЬ - 34
4 шт.  Опора регулир. PERMO d17xh8(+10)	4 шт.  Муфта к опоре регулир. PERMO d17xh8(+10)		