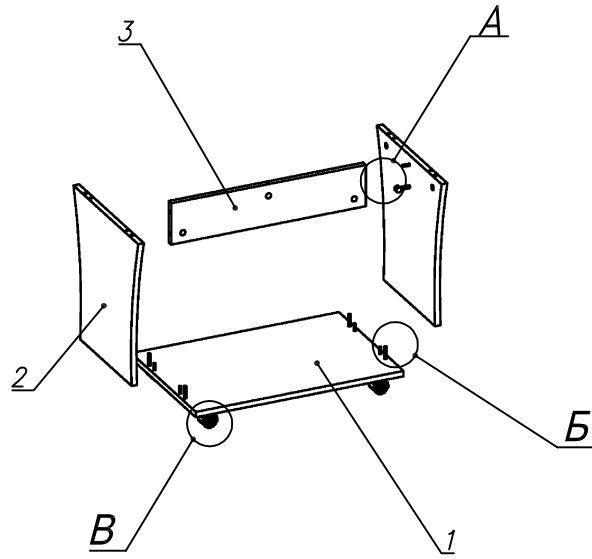
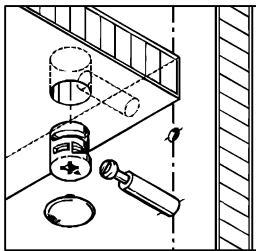


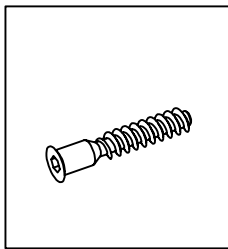
Схема сборки



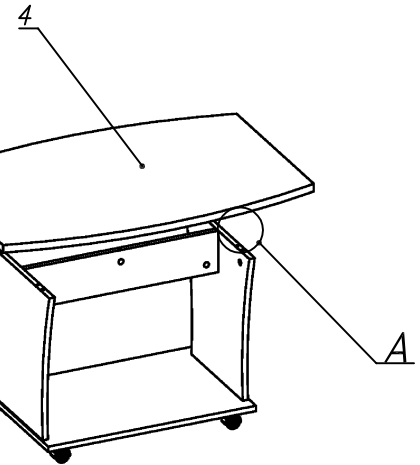
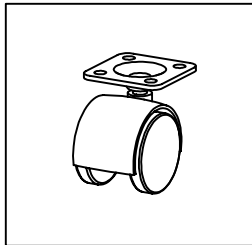
Вид А



Вид Б




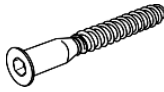
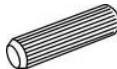



Вид В



Спецификация по деталям

Поз.	Кол., шт.	Название	h, мм	Размер габ., мм x мм
1	1	Дно	16	604 x 404
2	2	Стойка	16	430 x 404
3	1	Царга	16	566 x 120
4	1	Крышка	22	904 x 604

Спецификация расхода фурнитуры

<p>7 шт.</p>  <p>Стяжка Minifix - ЭКСЦЕНТРИК - 16/d15/без покр.</p>	<p>4 шт.</p>  <p>Конфирмат d7x50/шлиц PZ-3</p>	<p>10 шт.</p>  <p>Шкант d6x30/бук</p>	<p>7 шт.</p>  <p>Стяжка Minifix - ЗАГЛУШКА (пласт.)</p>
<p>7 шт.</p>  <p>Стяжка Minifix - ДЮБЕЛЬ - 34</p>	<p>4 шт.</p>  <p>Опора рол. Tandema-Mini/h52</p>		