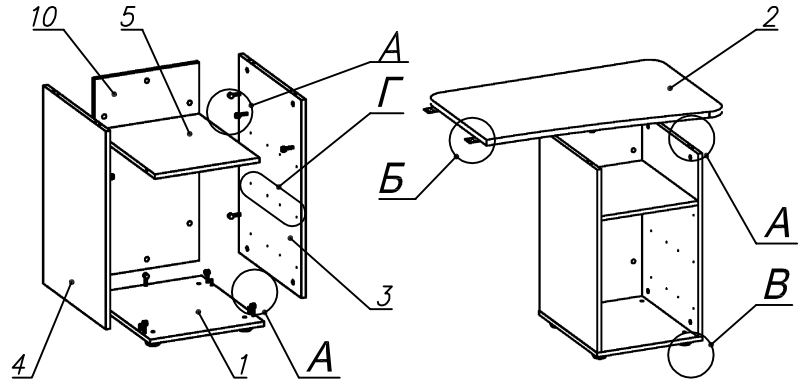
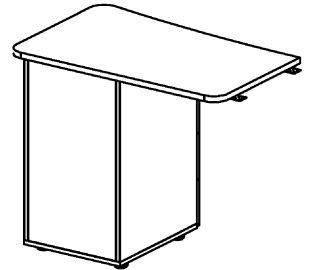
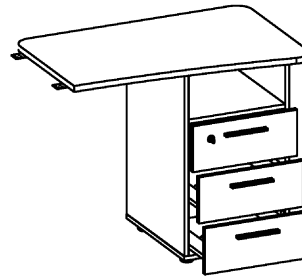
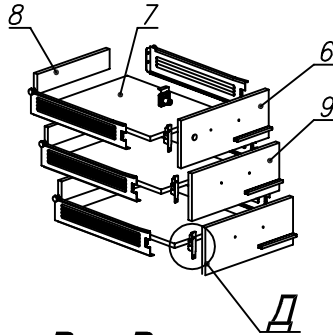
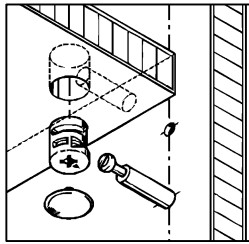




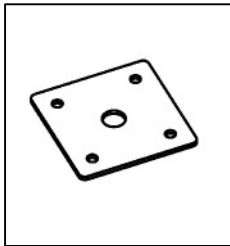
Схема сборки



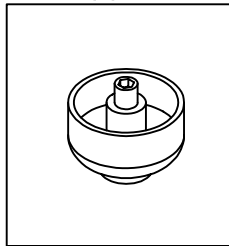
Вид А



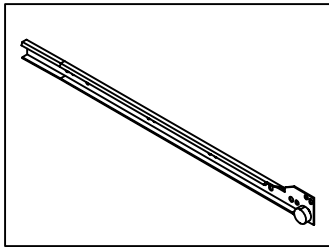
Вид Б



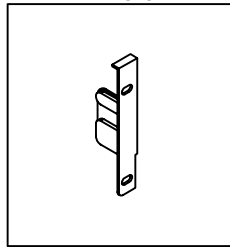
Вид В



Вид Г



Вид Д



Спецификация расхода фурнитуры

1 шт. Ответная планка к замку СТАНДАРТ	1 шт. Замок накладной СТАНДАРТ	6 шт. Демпфер двери	6 шт. Направляющие Sambox СТЯЖКА 86
3 компл. Направляющие Sambox 86x450	2 шт. Пластина соединительная 60x60	18 шт. Стяжка Minifix - ЭКСЦЕНТРИК - 16/d15/без покр.	8 шт. Шканти d6x30/бук
6 шт. Винт М4х20/с бурт.	2 шт. Саморез d3,0x13/потайной	44 шт. Саморез d3,5x16/потайной	4 шт. Саморез d3,5x20/потайной
24 шт. Саморез d4,0x16/потайной	18 шт. Стяжка Minifix - ЗАГЛУШКА (пласт.)	18 шт. Стяжка Minifix - ДЮБЕЛЬ - 34	4 шт. Опора регулир. PERMO d49xh28(+20)
3 шт. Ручка "UA03" СТАНДАРТ L128 (алюм.)			

Спецификация по деталям

Поз.	Кол., шт.	Название	h, мм	Размер габ., мм x мм
1	1	Дно	16	408 x 480
2	1	Столешница	22	580 x 900
3	1	Бок пр.	16	684 x 480
4	1	Бок лв.	16	684 x 480
5	1	Полка	16	374 x 463
6	1	Фасад ящика	16	404 x 172
7	3	Дно ящика	16	448 x 342
8	3	Тыл ящика	16	70 x 342
9	2	Фасад ящика	16	404 x 172
10	1	З/стенка	16	684 x 374