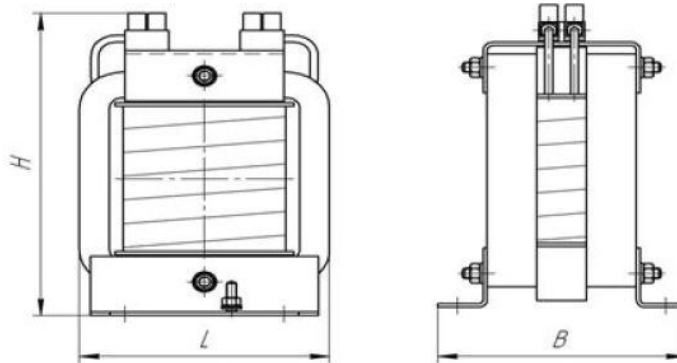




Трансформатор ОСМ, ОСМ1  
однофазный трансформатор  
напряжения который применяется  
для понижения (понижающий  
трансформатор) или же повышения  
(повышающий) напряжения для  
питания цепей управления, местного  
освещения, сигнализации и  
автоматики.

Трансформатор ОСМ, ОСМ1, ОСМ-1  
является новым аналогом, ранее  
выпускавшегося трансформатора ТБС  
Трансформатор ОСМ-1 может  
изготавливается с любыми  
сочетаниями напряжений первичной и  
вторичной обмоток.

Основной ряд мощностей трансформаторов (кВт) и их параметры;



Тип трансформатора	Номинальная мощность, кВА	Ток холостого хода, %	Напряжение короткого замыкания, %	КПД, %	Габаритные размеры, мм, не более			Масса, кг, не более
					L	B	H	
ОСМ 1 - 0,063	0,063	24	13	83	95	90	130	1,6
ОСМ 1 - 0,1	0,1	24	9	87	105	100	150	2,2
ОСМ 1 - 0,16	0,16	23	7	88	110	100	155	2,6
ОСМ 1 - 0,25	0,25	22	5,5	90	130	100	165	4,0
ОСМ 1 - 0,4	0,4	20	4,5	93	140	115	180	5,0
ОСМ 1 - 0,63	0,63	19	4	93	160	150	200	7,8
ОСМ 1 - 1,0	1,0	18	3,5	94	165	155	220	9,6
ОСМ 1 - 1,6	1,6	12	3	95	205	160	280	15,8
ОСМ 1 - 2,5	2,5	12	2,8	96	220	170	280	19,8
ОСМ 1 - 4,0	4,0	8	2,5	97	240	170	280	29,0

Также изготавливаются трансформаторы других мощностей с любыми сочетаниями первичного и вторичного напряжений