

**F** notice d'instruction

### **CIRCUIT IMPRIME**

**GB** user instructions

### **PRINTED CIRCUIT BOARD**

**I** istruzioni d'impiego

### **CIRCUITO STAMPATO**

**ES** manual de instrucciones

### **CIRCUITO ELECTRÓNICO**

warmworld.com.ua



## REGLAGES

### PARAMETRES A VERIFIER dans le menu PCB :

Configurer les paramètres ci-dessous suivant les indications du tableau pages 5>7.

- Paramètre 220 : Allumage Lent
- Paramètre 221 : Ratio modulation haute
- Paramètre 223 : Sélection Thermostat plancher ou Thermostat Ambiance zone 2
- Parameter 226 : Type chaudière atmosphérique
- Parameter 227 : Chaudière Hybride
- Paramètre 228 : Version chaudière
- Paramètre 229 : Puissance chaudière
- Paramètre 231 : Réglage puissance chauff. max.
- Paramètre 232 : Puissance maxi sanitaire
- Paramètre 233 : Puissance mini
- Paramètre 234 : Puissance absolue chauffage
- Paramètre 235 : Tempo. anti-cycle chauffage
- Paramètre 246 : Puissance mini pompe
- Paramètre 247 : Indication dispositif pour pression circuit chauffage
- Parameter 250 : Comfort
- Paramètre 253 : Extinction du brûleur en sanitaire

Effectuer le réglage des paramètres en fonction de la configuration de l'installation (voir la notice d'installation).

## ADJUSTMENTS

### PARAMETERS TO BE CHECKED :

Configure the parameters below according to the indications of the table pages 5>7.

- Parameter 220 : Soft ignition
- Parameter 221 : High modulation ratio
- Parameter 223 : Underfloor Thermostat or zone 2 ambient thermostat selection
- Parameter 226 : Conventional boilers config
- Parameter 227 : Boiler Hybrid
- Parameter 228 : Boiler version
- Parameter 229 : Power output
- Parameter 231 : Max. CH Adjustable
- Parameter 232 : Max DHW percentage
- Parameter 233 : Minimum percentage
- Parameter 234 : Max CH percentage
- Parameter 235 : CH Anti-cycling time mode
- Parameter 246 : Min PWM Pump
- Parameter 247 : CH Press Detection Device
- Parameter 250 : Comfort
- Parameter 253 : DHW Switch Off Logic

Adjust the parameters according to the configuration of the installation (see the installation instructions).

## CONNECTEURS PERIPHERIQUES

### BUS (Connecteur Orange) :

- Expert control
- ou Easy control bus

### TA2/FLOOR (Connecteur Bleu) :

- Thermostat amb. Zone 2

### SE (Connecteur Gris) :

- Sonde externe

### TNK (Connecteur Rouge) :

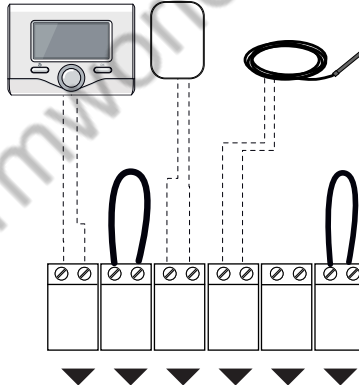
- Sonde réserve sanitaire

### SOL (Connecteur Jaune) :

- Sonde solaire

### TA1 (Connecteur Blanc) :

- Thermostat amb. Zone 1



## CONNECTORS OF PERIPHERALS

### BUS (Orange Connector) :

- Remote Control
- (modulating device)

### TA2/FLOOR (Blue Connector) :

- Room Thermostat 2

### SE (Grey Connector) :

- Outdoor sensor

### TNK (Red Connector) :

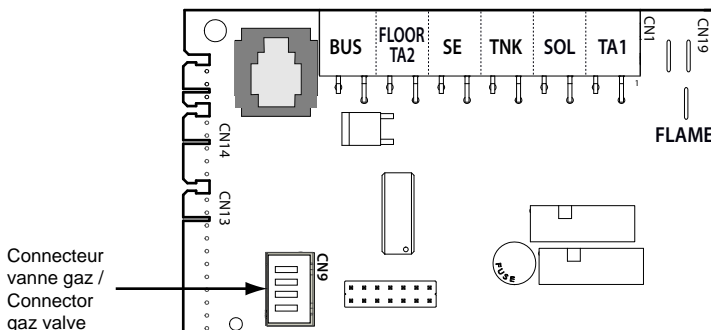
- Tank sensor

### SOL (Yellow Connector) :

- Solar temperature probe

### TA1 (White Connector) :

- Room Thermostat 1



## REGOLAZIONE

### PARAMETRI DA VERIFICARE :

Configurare i parametri qui di seguito secondo le indicazioni della tabella a pagine 5>7.

- Parametro **220** : Lenta accensione
- Parametro **221** : Alto rapporto modulazione
- Parametro **223** : Selezione Termostato a pavimento o Termostato Ambiente 2
- Parametro **226** : Configurazione caldaie convenzionali
- Parametro **227** : Caldaia Ibrida
- Parametro **228** : Versione Caldaia
- Parametro **229** : Potenza Caldaia
- Parametro **231** : Massima potenza Riscaldamento regolabile
- Parametro **232** : % Potenza Max Sanitario
- Parametro **233** : % Potenza minima
- Parametro **234** : % Potenza Max Riscaldamento
- Parametro **235** : Tipo Ritardo di Accensione Riscaldamento
- Parametro **246** : Min PWM pompa
- Parametro **247** : Indicazione dispositivo per rilevazione pressione risc.
- Parametro **250** : Comfort
- Parametro **253** : Logica spegimento bruciatore in sanitario

Effettuare la regolazione dei parametri in funzione della configurazione dell'installazione (vedi la nota d'installazione)

## CONNESSIONI PERIFERICHE

**BUS** (Connettore arancione) :

- Collegamento periferiche modulanti

**TA2/FLOOR** (Connettore blu) :

- Termostato ambiente Zona 1

**SE** (Connettore grigio) :

- Sonda esterna

**TNK** (Connettore rosso) :

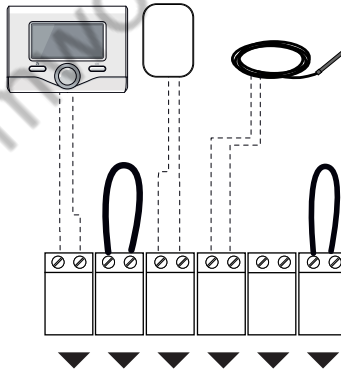
- Sonda riserva sanitario

**SOL** (Connettore giallo) :

- Sonda solare

**TA1** (Connettore bianco) :

- Termostato ambiente Zona 2



## AJUSTES

### PARAMETROS PARA COMPROBAR:

Configurar los siguientes parámetros según las indicaciones de la tabla de las páginas 5>7.

- Parámetro **220**: Encendido lento
- Parámetro **221**: Alto ratio de modulación
- Parámetro **223**: Selección Termostato suelo radiante o Termostato ambiente zona 2
- Parámetro **226**: Configuración caldera convencional
- Parámetro **227**: Caldera híbrida
- Parámetro **228**: Versión caldera
- Parámetro **229**: Potencia caldera
- Parámetro **231**: Ajuste potencia calef. máx
- Parámetro **232**: % Potencia máx sanitario
- Parámetro **233**: % potencia mini
- Parámetro **234**: % potencia máx. calef.
- Parámetro **235**: Tipo de retraso de encendido calef.
- Parámetro **246**: Mín PWM bomba
- Parámetro **247**: Indicación dispositivo de detección de presión calef.
- Parámetro **250**: Confort
- Parámetro **253**: Apagado del quemador sanitario

Realizar el ajuste de los parámetros en función de la configuración de la instalación (ver manual de instalación).

## CONEXIÓN PERIFERICOS

**BUS** (Conector arancjado) :

- Conexión dispositivo mod.

**TA2/FLOOR** (Conector azul) :

- Termostato ambiental 2

**SE** (Conector gris) :

- Sonda externa

**TNK** (Conector roja) :

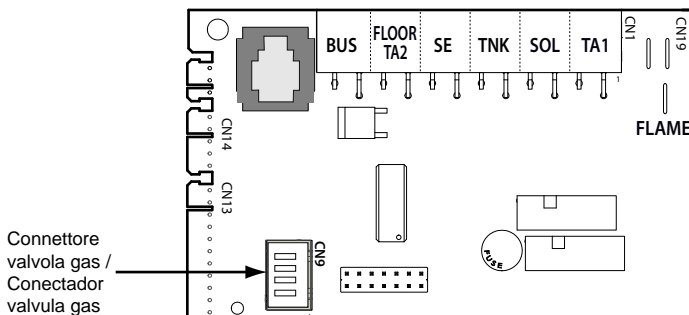
- Tanque sensor

**SOL** (Conector amarillo) :

- Sonda solar

**TA1** (Conector blanco) :

- Termostato ambiental 1



		Paramètres / Parameters / Parametri / Parámetros															
		220	221	223	226	227	228	229	230	231	232	233	235	246	247	250	253
<b>GENUS EVO</b>																	
3300472	GENUS EVO 24 FF	50	0	1	3	0	0	24	62	74	100	0	1	75	2	0	0
3300473	GENUS EVO 24 CF	0	0	1	0	0	0	24	62	75	100	0	1	75	2	0	0
3300474	GENUS EVO 30 FF	50	0	1	3	0	0	30	63	77	100	0	1	75	2	0	0
3300475	GENUS EVO 30 CF	0	0	1	0	0	0	30	62	77	100	0	1	75	2	0	0
3300476	GENUS EVO 32 FF	50	0	1	3	0	0	32	62	78	100	0	1	75	2	0	0
3300477	GENUS EVO 35 FF	45	0	1	3	0	0	35	59	80	100	0	1	75	2	0	0

		Paramètres / Parameters / Parametri / Parámetros															
		220	221	223	226	227	228	229	230	231	232	233	235	246	247	250	253
<b>CLAS EVO</b>																	
3300480	CLAS EVO 24 FF NG	50	0	1	2	0	0	24	62	74	100	0	1	75	1	0	0
3300481	CLAS EVO 24 CF	0	0	1	0	0	0	24	62	75	100	0	1	75	0	0	0
3300482	CLAS EVO 24 FF LPG	65	0	1	2	0	0	24	93	79	100	0	1	75	1	0	0
3300483	CLAS EVO 28 FF	50	0	1	2	0	0	28	63	77	100	0	1	75	1	0	0
3300484	CLAS EVO 28 FF LPG	66	0	1	2	0	0	28	92	78	100	0	1	75	1	0	0
3300490	CLAS EVO 24 FF(CI)	48	0	1	2	0	0	24	60	78	100	0	1	75	1	0	0
3300491	CLAS EVO 28 FF(CI)	50	0	1	2	0	0	28	63	77	100	0	1	75	1	0	0

CLAS EVO SYSTEM		Paramètres / Parameters / Parametri / Parámetros															
		220	221	223	226	227	228	229	230	231	232	233	235	246	247	250	253
3300485	CLAS EVO SYSTEM 24 FF	50	0	1	2	0	1	24	62	74	100	0	1	75	1	2	0
3300486	CLAS EVO SYSTEM 24 CF	0	0	1	0	0	1	24	62	75	100	0	1	75	0	2	0
3300487	CLAS EVO SYSTEM 28 FF	50	0	1	2	0	1	28	63	77	100	0	1	75	1	2	0
3300488	CLAS EVO SYSTEM 28 CF	0	0	1	0	0	1	28	62	77	100	0	1	75	0	2	0
3300489	CLAS EVO SYSTEM 32 FF	50	0	1	2	0	1	32	62	78	100	0	1	75	1	2	0
3300492	CLAS EVO SYSTEM 24 FF(CI)	48	0	1	2	0	1	24	60	78	100	0	1	75	1	2	0
3300493	CLAS EVO SYSTEM 28 FF(CI)	50	0	1	2	0	1	28	63	77	100	0	1	75	1	2	0
3300494	CLAS EVO SYSTEM 35 FF(CI)	47	0	1	2	0	1	35	61	77	100	0	1	75	1	2	0
3300495	CLAS EVO SYSTEM 15 FF (RU)	60	0	1	2	0	2	15	44	100	100	0	1	75	1	2	0
3300496	CLAS EVO SYSTEM 15 CF (RU)	0	0	1	0	0	2	15	47	100	100	0	1	75	0	2	0
3300497	CLAS EVO SYSTEM 24 FF (RU)	50	0	1	2	0	2	24	62	74	100	0	1	75	1	2	0
3300498	CLAS EVO SYSTEM 24 CF (RU)	0	0	1	0	0	2	24	62	75	100	0	1	75	0	2	0
3300499	CLAS EVO SYSTEM 32 FF (RU)	50	0	1	2	0	2	32	62	78	100	0	1	75	1	2	0

INOA EVO		Paramètres / Parameters / Parametri / Parámetros															
		220	221	223	226	227	228	229	230	231	232	233	235	246	247	250	253
3310290	INOA EVO 24 VMC FR	0	0	1	1	0	0	24	69	77	100	0	1	75	0	2	1
3310292	INOA EVO 25 CF FR BE	0	0	1	0	0	0	24	69	77	100	0	1	75	0	2	1
3310294	INOA EVO 25 FF FR BE	50	0	1	2	0	0	24	68	75	100	0	1	75	1	2	1
3310296	INOA EVO SHUNT 25 CF FR	0	0	1	0	0	0	24	69	77	100	0	1	75	0	2	1

	Paramètres / Parameters / Parametri / Parámetros														
	220	221	223	226	227	228	229	230	231	232	233	235	246	247	250

### MIRA C EVO

3310251	MIRA C EVO 24 VMC FR	0	0	1	1	0	0	24	69	77	100	0	1	75	0	2	1
3310252	MIRA C EVO 25 CF FR BE	0	0	1	0	0	0	24	69	77	100	0	1	75	0	2	1
3310306	MIRA C EVO 25 30 FF FR BE	45	0	1	3	0	0	30	61	77	100	0	1	75	1	2	1

	Paramètres / Parameters / Parametri / Parámetros														
	220	221	223	226	227	228	229	230	231	232	233	235	246	247	250

### PIGMA EVO

3310254	PIGMA EVO 25 CF	0	0	1	0	0	0	24	62	75	100	0	1	75	0	2	1
3310256	PIGMA EVO 25 FF	50	0	1	2	0	0	24	62	74	100	0	1	75	1	2	1
3310257	PIGMA EVO 30 FF	50	0	1	2	0	0	30	65	77	100	0	1	75	1	2	1
3310262	PIGMA EVO 30 CF	0	0	1	0	0	0	30	68	78	100	0	1	75	0	2	1
3310264	PIGMA EVO 35 FF	46	0	1	2	0	0	35	59	76	100	0	1	75	1	2	1
3310311	PIGMA EVO 25 CF LPG	0	0	1	0	0	0	24	91	78	100	0	1	75	0	2	1
3310312	PIGMA EVO 30 FF LPG	66	0	1	2	0	0	30	92	78	100	0	1	75	1	2	1

	Paramètres / Parameters / Parametri / Parámetros														
	220	221	223	226	227	228	229	230	231	232	233	235	246	247	250

### PIGMA EVO SYSTEM

3310283	PIGMA EVO SYSTEM 25 CF	0	0	1	0	0	1	24	62	75	100	0	1	75	0	2	1
3310285	PIGMA EVO SYSTEM 25 FF	50	0	1	2	0	1	24	62	74	100	0	1	75	1	2	1
3310287	PIGMA EVO SYSTEM 30 FF	50	0	1	2	0	1	30	65	77	100	0	1	75	1	2	1
3310288	PIGMA EVO SYSTEM 35 FF	46	0	1	2	0	1	35	59	76	100	0	1	75	1	2	1

	Paramètres / Parameters / Parametri / Parámetros															
	220	221	223	226	227	228	229	230	231	232	233	235	246	247	250	253
<b>TALIA EVO SYSTEM</b>																

3310281	TALIA EVO SYSTEM 24 VMC FR	0	0	1	1	0	1	24	69	77	100	0	1	75	0	2	1
3310282	TALIA EVO SYSTEM 25 CF FR	0	0	1	0	0	1	24	69	77	100	0	1	75	0	2	1
3310284	TALIA EVO SYSTEM 25 30 FF FR	45	0	1	3	0	1	30	61	77	100	0	1	75	1	2	1

	Paramètres / Parameters / Parametri / Parámetros															
	220	221	223	226	227	228	229	230	231	232	233	235	246	247	250	253
<b>URBIA EVO</b>																

3310265	URBIA EVO 24 VMC FR	0	0	1	1	0	3	24	69	77	100	0	1	75	0	2	1
3310266	URBIA EVO 25 CF FR	0	0	1	0	0	3	24	69	77	100	0	1	75	0	2	1
3310267	URBIA EVO 25 CF	0	0	1	0	0	3	24	62	75	100	0	1	75	0	2	1
3310268	URBIA EVO 25 30 FF FR	45	0	1	3	0	3	30	61	77	100	0	1	75	1	2	1
3310269	URBIA EVO 25 FF	50	0	1	3	0	3	24	62	74	100	0	1	75	1	2	1
3310271	URBIA EVO 30 CF	0	0	1	0	0	3	30	68	78	100	0	1	75	0	2	1
3310273	URBIA EVO 30 FF	50	0	1	3	0	3	30	65	77	100	0	1	75	1	2	1
3310274	URBIA EVO 35 FF	46	0	1	3	0	3	35	59	76	100	0	1	75	1	2	1

	Paramètres / Parameters / Parametri / Parámetros															
	220	221	223	226	227	228	229	230	231	232	233	235	246	247	250	253
<b>SERELIA EVO</b>																

3310275	SERELIA EVO 24 VMC FR	0	0	1	1	0	3	24	69	77	100	0	1	75	0	2	1
3310276	SERELIA EVO 25 CF FR	0	0	1	0	0	3	24	69	77	100	0	1	75	0	2	1
3310277	SERELIA EVO 25 30 FF FR	45	0	1	3	0	3	30	61	77	100	0	1	75	1	2	1
3310278	SERELIA EVO 30 FF IT	50	0	1	3	0	3	30	65	77	100	0	1	75	1	2	1



ECOFLAM	Paramètres / Parameters / Parametri / Parámetros															
	220	221	223	226	227	228	229	230	231	232	233	235	246	247	250	253
3314053	50	0	1	3	0	0	24	62	74	100	0	1	75	1	0	0
3314054	0	0	1	0	0	0	24	62	75	100	0	1	75	0	0	0
3314055	50	0	1	3	0	0	30	63	77	100	0	1	75	1	0	0
3314056	50	0	1	3	0	2	24	62	74	100	0	1	75	1	0	0

warmworld.com.ua

warmworld.com.ua

warmworld.com.ua

warmworld.com.ua