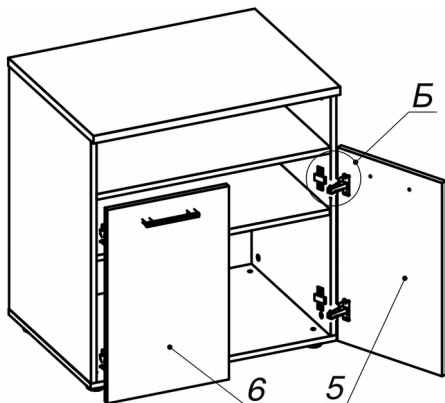
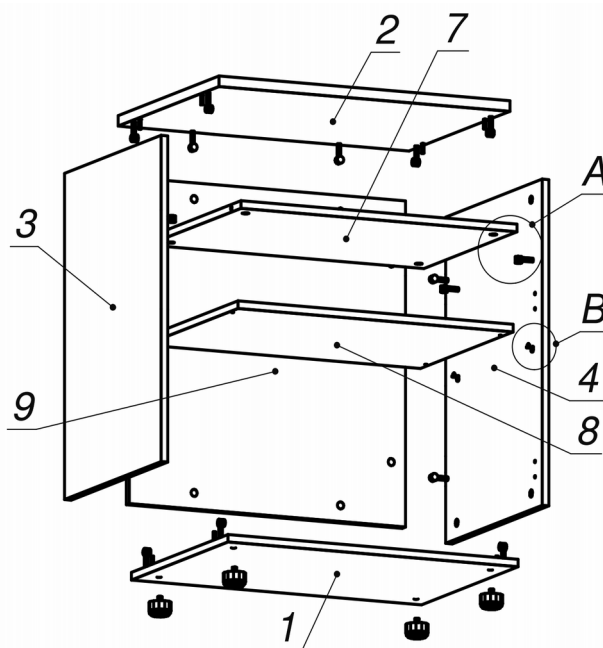
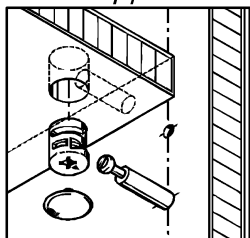


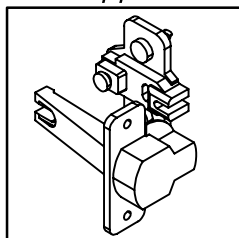
### Схема сборки



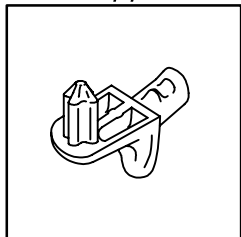
Вид А



Вид Б



Вид В



### Спецификация расхода фурнитуры

4 шт.  Демпфер d-10	4 шт.  Ответка (Евро) к внутр. и нар. петле ДСП СТАНДАРТ (H2)	4 шт.  Петля нар. ДСП СТАНДАРТ	4 шт.  Полкодержатель (d5) с фикс. выступом
4 шт. Винт M4x40/с бурт.	8 шт. Саморез d3,5x16/потайной	20 шт. Стяжка MiniFix - ДЮБЕЛЬ - 34	20 шт. Стяжка MiniFix - ЗАГЛУШКА (пласт.)
20 шт.  Стяжка MiniFix - ЭКСЦЕНТРИК - 16/d15/без покр.	4 шт.  Шайба пластиковая (под винт для стекла)	8 шт.  Шкант d6x30/бук	4 шт.  Опора регулир. PERMO d49xh28(+20)
2 шт.  Ручка "Jet"			

### Спецификация по деталям

Поз.	Кол., шт.	Название	h, мм	Размер габ., мм x мм
1	1	Дно	16	698 x 498
2	1	Крышка	22	700 x 520
3	1	Бок лв.	16	684 x 498
4	1	Бок пр.	16	684 x 498
5	1	Дверь пр.	16	544 x 345
6	1	Дверь лв.	16	544 x 345
7	1	Полка 1	16	664 x 481
8	1	Полка 2	16	662 x 478
9	1	З.стенка	16	684 x 664